



CATALOGO 242000 CATALOGUE



VALPRES



Solo l'eccellenza consente di affrontare la competizione internazionale, una sfida sostenuta dalla passione e dalle energie degli uomini che ricercano, progettano e realizzano prodotti al top della qualità e della tecnologia, un team perfettamente integrato per la totale soddisfazione del cliente; noi siamo pronti.



Only excellence allows to compete in the international market. The challenge can be faced thanks to the passion and the energy of the researchers, who plan and manufacture avant-garde quality and technology, a team which is perfectly integrated for providing total customer satisfaction; we are ready!

BONOMI GROUP PLUMBING DIVISION



RUBINETTERIE BRESCIANE



Valvole a sfera in ottone, rubinetti per gas, valvole a farfalla in ottone, valvole di ritegno, disconnettori, riduttori di pressione e filtri autopulenti. Tubi e raccordi per multistrato, sistemi e valvole a pressare per tubazioni in rame, cupronichel, acciaio inox e al carbonio.

Brass ball valves, gas cocks, brass butterfly valves, check valves, back flow prevention devices, pressure reducers and self cleaning filters. Multilayers pipe and press brass fittings, press systems and valves for copper, copper-nickel, stainless and carbon steel pipes.




Raccordi in bronzo, rame, acciaio inox e al carbonio a pressare, raccordi a saldare in rame e bronzo, raccordi filettati in bronzo e ottone.

Copper and bronze, carbon and stainless steel pressfittings, copper and bronze solder fittings, bronze and brass threaded fittings.




Valvole e raccordi in ottone per tubi in polietilene.

Brass valves and fittings for polyethylene pipes.




Raccordi in acciaio inox e cupronichel, sistema a innesto rapido per scarichi a gravità e sottovuoto, passaggi ponte/paratia.

Stainless steel and copper-nickel pressfittings, push-fit system for gravity and vacuum drains, deck/bulkhead pipe penetrations.



VALPRES



Valvole a sfera in acciaio inox, carbonio e ghisa, valvole a farfalla in ghisa, valvole trunnion, criogeniche e di controllo.

Stainless steel and carbon steel, cast iron ball valves, butterfly valves, trunnion, cryogenic and control ball valves.

VALBIA



Attuatori pneumatici a pignone e cremagliera a semplice e doppio effetto. Produzione di attuatori elettrici. Fornitura ed automazione di valvole a sfera e farfalla complete di accessori di controllo.

Production of rack and pinion double acting and spring return pneumatic actuators. Production of electric actuators. Supply and automation of ball and butterfly valves and accessories.

QUAM



Valvole choke, valvole speciali e sistemi di controllo per l'industria Oil&Gas.

Choke valves, special valves and control systems for Oil&Gas industry.

GIBSON valves



Valvole a farfalla, valvole di ritegno, dumper, valvole a sfera e personalizzate per tutte le più diverse applicazioni industriali.

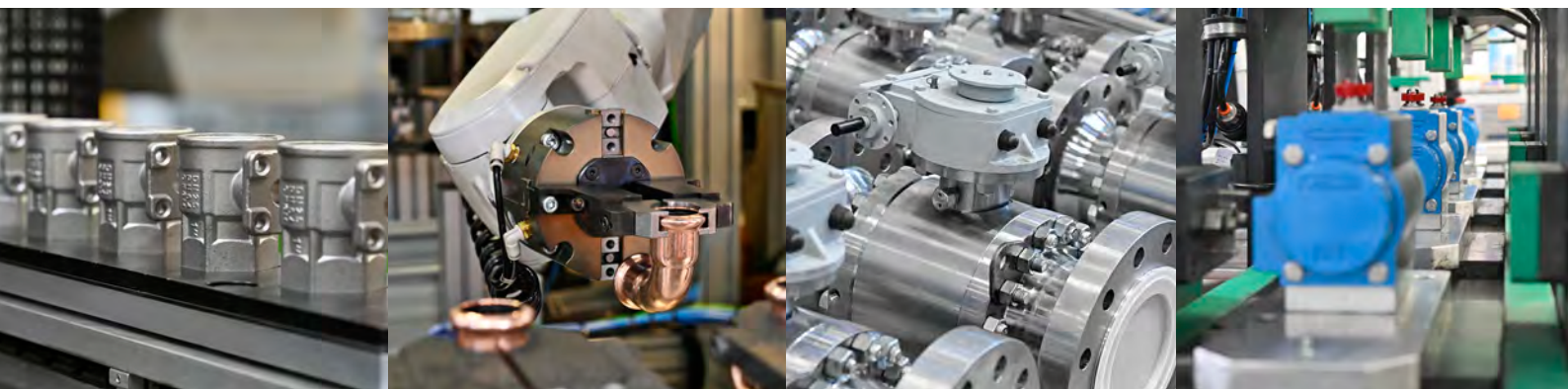
Butterfly valves, check valves, dumpers, ball valves and customized valves for different industrial applications.

penta



Valvole a sfera a sedi metalliche per condizioni di esercizio critiche quali alte temperature (fino a +700°C), basse temperature (fino a -200°C), servizi abrasivi, servizi pericolosi ed ingegnerizzazioni per servizi specifici.

Metal seated ball valves for critical operating conditions such as high temperatures (up to +700°C), low temperatures (up to -200°C), abrasive services, dangerous applications, and engineering for specific services.



LA NOSTRA STORIA

OUR HISTORY

1901

Rubinerterie Bresciane Bonomi nasce a Lumezzane come produttore di valvole, inizialmente specializzato nel settore enologico.

Rubinerterie Bresciane Bonomi was initially founded in Lumezzane simply as a valve manufacturer for the winery industry.

1967

Rubinerterie Bresciane Bonomi è il **primo produttore** a realizzare **valvole a sfera in due pezzi**. Grazie alla costante ricerca di soluzioni innovative, Rubinerterie Bresciane Bonomi progetta, brevetta e realizza la prima valvola a sfera in due pezzi, soluzione oggi comunemente adottata.

Thanks to a commitment to research and development through investments, Rubinerterie Bresciane Bonomi has been affirmed as the **first** leading international player in manufacturing **two-piece ball valves**.

1978

Viene fondata **Valpres** come produttore di valvole a sfera in acciaio e ghisa dedicate al mercato industriale.

Valpres was founded as a specialized manufacturer of steel and cast iron ball valves with a focus on industrial applications.

1980

Bonomi Group acquisisce **Univers****, specializzata nella produzione di particolari a disegno realizzati da tornio in leghe non ferrose.

Bonomi Group acquires **Univers****, a producer of non ferrous metal items, turned and machined, according to customer drawings, turned parts.

1995

Nasce **Valbia**, l'unica azienda in Italia che produce attuatori elettrici e pneumatici a singolo e doppio effetto.

Valbia was founded for the production and distribution of electric and pneumatic actuators on a global scale.

1998

Costituzione di **Bonomi Deutschland**.

Bonomi Deutschland was founded.

1999

Costituzione di **Bonomi UK**.

Bonomi UK was founded.

2000

Costituzione di **Bonomi India**.

Bonomi India was founded.

Bonomi Group acquisisce **Bossini Stampaggio****, attiva nel settore dello stampaggio a caldo.

Bonomi Group acquires **Bossini Stampaggio****, active hot forging manufacturer.

2003

Costituzione di **Bonomi North America**.

Bonomi North America was founded.

2012

Costituzione di **Bonomi Brasil**, per produrre e distribuire attuatori pneumatici sul mercato brasiliano.

Bonomi Brasil was founded for the production and distribution of pneumatic actuators for the domestic market.

2013

Costituzione di **Bonomi-GPK Russia**.

Bonomi-GPK Russia was founded.

* Quam 70% - Ghibson 85%.

** Fusa per incorporazione - Merger by incorporation.

*** Cambia ragione sociale - Change company name.

2014

Viene inaugurato a Gussago il **nuovo stabilimento di Rubinetterie Bresciane Bonomi**: 120.000 mq, di cui 43.000 coperti e costruiti secondo tecnologie d'avanguardia che hanno permesso di ottenere, per primi in Lombardia, la certificazione energetica A+.

The **new production facility of Rubinetterie Bresciane Bonomi is opened in Gussago**: 120.000 sq. mt, 43.000 of which is covered by with state-of-the-art technologies granting the plant the A+ energy certification.

2018

Costituzione di **Bonomi China** (Bonomi Valves Automation Shenzhen).

Bonomi China (Bonomi Valves Automation Shenzhen) was founded.

2019

Bonomi Group acquisisce **Fra.Bo****, leader nella produzione di raccordi per installazioni idrotermosanitarie.

Bonomi Group has completed the acquisition of **Fra.Bo****, Italian leading manufacturer of fittings for plumbing installations.

2020

Bonomi Group acquisisce **Quam***, società specializzata nella progettazione e produzione di valvole choke, valvole speciali e sistemi di controllo per l'industria Oil&Gas e tutti gli assets dell'innovativa startup **Loclain****.

Bonomi Group acquires **Quam***, company specialized in designing and producing choke valves, special valves and control systems for Oil&Gas industry and all the assets of the innovative startup **Loclain****.

2021

Bonomi Group acquisisce **Tecnovielle**, produttore specializzato di valvole e raccordi in ottone per tubo in polietilene.

Bonomi Group has completed the acquisition of **Tecnovielle**, manufacturer of brass valves and fittings for polyethylene pipes.

2022

Bonomi Group acquisisce **Penta**, società specializzata nella produzione di valvole a sfera a sedi metalliche per condizioni di esercizio critiche, **Ghibson Italia***, società specializzata nella produzione di valvole a farfalla e valvole di ritegno, per tutte le più diverse applicazioni industriali, **Ghibson & Co.***, società che affianca e completa la gamma di Ghibson Italia e **AVS AB***** - Automatik Ventiler System (oggi **Bonomi Scandinavia**) azienda commerciale fornitrice di impianti industriali.

Fusione di **Fra.Bo** in Rubinetterie Bresciane Bonomi.

Bonomi Group acquires **Penta**, a company specialized in the production of metal seated ball valves for critical operating conditions, **Ghibson Italia***, a company specialized in the production of butterfly valves and check valves for different industrial applications, **Ghibson & Co.***, a company which supports and completes the range of Ghibson Italia and **AVS AB***** - Automatik Ventiler System (today **Bonomi Scandinavia**) a Swedish commercial company supplying industrial plants.

Corporate merger of **Fra.Bo** into Rubinetterie Bresciane Bonomi.

2023

Bonomi Group acquisisce **Chibro**, società specializzata nella produzione di raccordi in acciaio inossidabile e cupronichel, sistema a innesto rapido per scarichi a gravità e sottovuoto, passaggi ponte/paratia.

Bonomi Group acquires **Chibro**, a company specialized in the production of stainless steel and cupronickel pressfittings, push-fit system for gravity and vacuum drains, deck/bulkhead pipe penetrations.

**OGGI E
DOMANI**
CRESCERE PER
COMPETERE
SUI MERCATI
INTERNAZIONALI

**TODAY AND
TOMORROW**
GROW TO COMPETE
ON INTERNATIONAL
MARKETS

NUMERI IN RILIEVO

+300 Mln €	Fatturato 2022 Bonomi Group: Rubinetterie Bresciane Bonomi, Valpres, Valbia, Fra.Bo, Quam, Tecnovielle, Penta, Ghibson, Chibro
+850	Dipendenti in Italia
+100	Brevetti
+100	Paesi con cui lavoriamo
+30.000	Articoli venduti
237.000	Mq area poli produttivi
104.000	Mq coperti area poli produttivi
52	Principali leghe lavorate
116	Approvazioni
10	Unità produttive
7	Unità commerciali estere

DATI DI INTERESSE

Altissimo livello di **automazione**: nelle linee di produzione, nel sistema di controllo e gestione della produzione (MES) con raccolta dati in tempo reale, nella logistica, permettendo la totale tracciabilità della produzione, dalla materia prima alla consegna.

Costanti investimenti in **innovazione di prodotto**, di processo e di metodi, puntando alla **massima soddisfazione della clientela**.

Le aziende del gruppo sono impegnate nella **trasformazione digitale** a 360°, dall'R&D ai reparti produttivi, al sales e marketing fino alla relazione con il consumatore finale attraverso il CRM, con un'organizzazione dei processi in ottica 4.0, ma senza mai trascurare la fondamentale presenza di un capitale umano altamente specializzato.

Bonomi Group ha sempre ritenuto importante adeguare il proprio sistema di gestione aziendale alle normative internazionali di riferimento:

- ISO 9001, sistema di gestione per la qualità; ottenuta la prima volta nel 1994, prima azienda in Italia del settore (già certificata EN 29002).
- ISO 14001, sistema di gestione aziendale, dal 2001.
- ISO 45001, sistema di gestione per la salute e sicurezza sul lavoro, dal 2004.

IMPORTANT NUMBERS

2022 turnover of Bonomi Group: Rubinetterie Bresciane Bonomi, Valpres, Valbia, Fra.Bo, Quam, Tecnovielle, Penta, Ghibson, Chibro
Employees in Italy
Patents
Countries we transact with
Sold items
Sqm production plant area
Sqm covered production plant area
Main alloys machined
Approvals
Production facilities
Foreign sales units

KEY POINTS

Very high **level of automation**: in the production lines, the control system and production management (MES) with the real time data collection, in logistics; this allows traceability from raw material to delivery.

Constant investment in product, in process and method innovation, aimed at **maximum customer satisfaction**.

The companies of the group are engaged in a 360° **digital transformation**, from R&D to production, to sales and marketing, to the relationship with the consumer through CRM, with a fundamental presence of high specialized human capital.

Bonomi Group has always deemed important to adapt its company management system to the international reference standards:

- ISO 9001, products' quality management system, since 1994, first company in Italy in our market segment (previously EN 29002 certified).
- ISO 14001, environmental management system, since 2001.
- ISO 45001, occupational health and safety management system, since 2004.
- ISO 50001, energy management system, since 2015.

- ISO 50001, sistema di gestione dell'energia, dal 2015.
- API 6D, specifica per valvole di linea, dal 2013.
- API 6A, specifica per valvole installate su teste di pozzo, dal 2009.
- AEO/AEOF, Operatore Economico Autorizzato (gestione interna delle pratiche doganali relativamente ad esportazioni e importazioni di merci), dal 2014.

Lavoriamo ogni giorno per una **qualità totale**, che dipende dalle singole operazioni di tutto il processo produttivo.

Attenzione all'**ambiente e produzione sostenibile**: l'elettricità necessaria è prodotta primariamente dalla copertura di pannelli fotovoltaici (1,8 MW).

L'impianto geotermico contribuisce al riscaldamento e al raffreddamento.

Orientamento zenitale dei reparti e copertura a shed con ampie finestre, per ridurre al minimo l'illuminazione artificiale ed evitare l'eccessivo irraggiamento solare e surriscaldamento nel periodo estivo.

Attenzione nella scelta di prodotti a basso impatto ambientale utilizzati nei processi produttivi.

Corretta gestione degli scarti (oli, acque, materiali, ecc.) eliminando rischi di inquinamento o smaltimenti pericolosi.

Bonomi Group fa squadra insieme ai propri dipendenti, promuovendone il senso di appartenenza attraverso la leva dello "star bene" sul posto di lavoro.

L'azienda mette a disposizione dei dipendenti una palestra, corsi di aggiornamento, premi ai collaboratori con avanzamenti di carriera, e un **welfare aziendale** pensato principalmente per i dipendenti, coinvolgendo anche aziende del territorio. Bonomi Group è infatti tra i soci fondatori della rete d'impresa **Welstep**.

Rubinetterie Bresciane Bonomi è stata premiata tra le migliori aziende in Italia al **Welfare Index PMI** nell'edizione 2019, 2020, 2021 e 2022 per il suo forte impegno in ambito welfare.

- API 6D, specification for pipeline valves, since 2013.
- API 6A, specification for wellhead and christmas tree equipment, since 2009.
- AEO/AEOF, Authorized Economic Operator Full (internal management of customs procedures relating to import and exports of goods), since 2014.

We work every day for a **total quality**, which depends on the quality of the individual operations in the production process.

Environmental commitment and sustainable production: the electricity needed is produced mainly from the photovoltaic panels (1,8 MW).

The heat is obtained mainly through an internal geothermal plant.

Architectural solutions, like shed roofs, maximize the zenithal light and minimize the solar radiation during summertime.

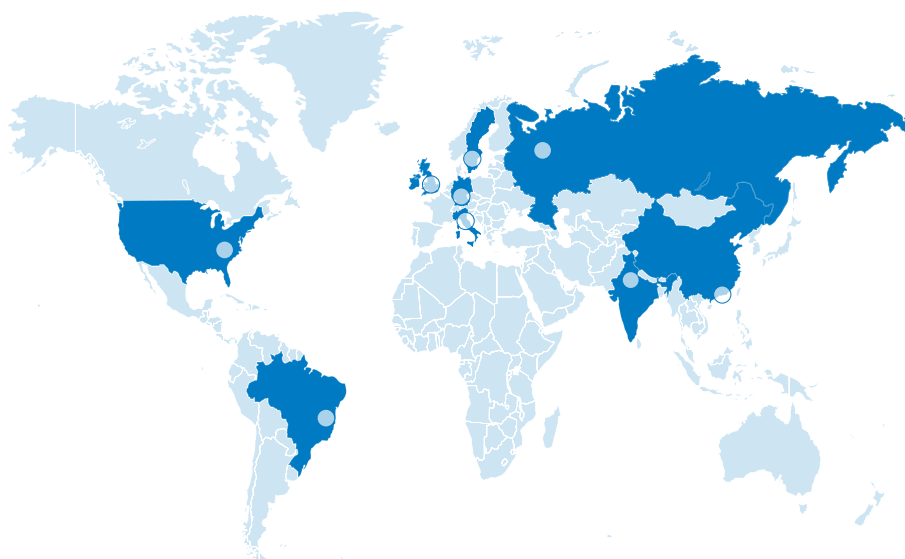
Low environmental impact products used in production processes.

Wastes recycles processes (oils, waters, materials, etc.) eliminate pollution or disposal hazards.

Bonomi Group is teaming up with its employees, promoting their sense of belonging through the lever of "well-being" in the workplace.

The company provides to employees with a gym, training courses, advancements of career, **corporate welfare** projects, designed primarily for employees but also involving more and more local companies. Bonomi Group is in fact one of the founding members of **Welstep** business network.

Rubinetterie Bresciane Bonomi was awarded as one of the best company in Italy at **Welfare Index PMI** event in 2019, 2020, 2021 and 2022 for its strong commitment to welfare.



BONOMI DEUTSCHLAND BONOMI UK BONOMI INDIA BONOMI NORTH AMERICA BONOMI BRASILE BONOMI-RUSSIA BONOMI CHINA BONOMI SCANDINAVIA



1. Le divisioni

Valpres è strutturata in 2 divisioni interne in grado di soddisfare numerose richieste di valvole a sfera di processo: una dedicata al settore industria e l'altra al settore energy.

1. Business divisions

Valpres is a valve manufacturing company that can satisfy many different requests for process ball valves. In the company there are two different branches dedicated to the following 2 markets: general industry and energy sector.

1. Les divisions

Valpres est une société structurée en 2 divisions internes, capables de satisfaire nombreuses demandes de vannes à boisseau sphérique pour l'industrie. Une division est dédiée au secteur industriel et l'autre au secteur energy.

1. Die Abteilungen

Valpres ist ein Unternehmen, das verschiedenste Anforderungen an Prozesskugelhähne erfüllen kann. Die Tätigkeitsbereiche sind der Industrie-, sowie energy. Die Industrieabteilung befasst sich traditionell mit Kugelhähnen für zivile und industrielle Anlagen.

1. Las divisiones

Valpres es estructurada en 2 divisiones internas capaces de satisfacer numerosas solicitudes de válvulas de bola de proceso: una dedicada al sector industrial y la otra al sector energy.

1.1 La divisione industria

La divisione industria si occupa tradizionalmente di valvole a sfera nel mercato impiantistico civile ed industriale. I fluidi di processo maggiormente utilizzati in queste applicazioni sono rispettivamente: acqua, vapore, olio diatermico, aria, carburanti e prodotti chimici.

1.1 The industry division

The industrial division traditionally deals with ball valves in the civil and industrial plant markets. The most common industrial fluids used in these applications are the following ones: water, steam, diathermic oil, air, fuels and chemicals.

1.1 La division de l'industrie

La division industrielle s'occupe traditionnellement des robinets à tournant sphérique sur le marché des installations civiles et industrielles. Les fluides de traitement les plus couramment utilisés dans ces applications sont: eau, vapeur, huile diathermique, air, carburants et produits chimiques.


1.1 Die Industrieabteilung

Der Industriebereich befasst sich traditionell mit Kugelhähnen geeigneter für zivile und industrielle Anlagen. Die in diesen Anwendungen am häufigsten verwendeten Prozessflüssigkeiten sind: Wasser, Dampf, diathermisches Öl, Luft, Kraftstoffe und Chemikalien.


1.1 La división de la industria


La división industrial tradicionalmente se ocupa de las válvulas de bola en el mercado de plantas civiles e industriales. Los fluidos de proceso más comunes utilizados en estas aplicaciones son: agua, vapor, aceite diatérmico, aire, combustibles y productos químicos.

 Le principali applicazioni di riferimento dei prodotti proposti della divisione industria sono:

 Industrial division main applications:

 Les principales applications des produits proposés par la division industrielle sont:

 Die wichtigsten Referenzanwendungen der vorgeschlagenen Produkte der industriellen Abteilung sind:

 Las principales aplicaciones de referencia de los productos propuestos de la división industrial son:



FOOD &
BEVERAGE



HVAC



MARINE



MINING



AUTOMOTIVE



MEDICAL



TEXTILE



PULP & PAPER



POWER &
RENEWABLE
ENERGY



LNG PLANTS



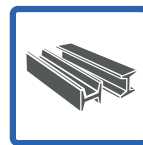
PAINTS &
SOLVENTS



WATER
TREATMENT



CHEMICAL



STEEL
INDUSTRY

1.2 La divisione energy

La divisione energy, nata nel 2013 e costituita da un team di esperti con pluridecennale esperienza nel settore, ha sviluppato una gamma di valvole in grado di soddisfare clienti finali e società di ingegneria nel settore Oil&Gas nonché in settori industriali per applicazioni gravose. La divisione per assolvere al meglio le proprie funzioni è in possesso della certificazione API 6A (n° 6A-1741) ed API 6D 6A (n° 6D-1428) per la costruzione di valvole a sfera.

1.2 The energy division

The energy division, established in 2013 through a team of experts with decades of experience in the sector, has developed a range of valves capable of satisfying end customers and engineering companies in the Oil&Gas sector as well as in industrial sectors for heavy-duty applications. The division has the API 6A (n° 6A-1741) and API 6D 6A (n° 6D-1428) certification for the construction of ball valves to best perform its functions.

1.2 La divisione energy

La divisione energy, créée en 2013 et composée d'une équipe d'experts ayant une expérience de plusieurs décennies dans le secteur, a développé une gamme de vannes capables de satisfaire les clients finaux et les sociétés d'ingénierie du secteur Oil&Gas ainsi que les secteurs industriels pour les applications lourdes. La division détient les certifications API 6A (n° 6A-1741) et API 6D 6A (n° 6D-1428) pour la construction de vannes à boisseau sphérique permettant de remplir au mieux ses fonctions.

1.2 Die energy Abteilung

Der 2013 gegründete Unternehmensbereich energy, bestehend aus Experten mit jahrzehntelanger Branchenerfahrung. Dort wurden eine Reihe von Kugelhähnen entwickelt, um die Bedürfnisse von Endkunden und Ingenieurbüros aus dem Öl- und Gassektor, sowie dem Industriesektor bedienen zu können. Die Abteilung ist nach API 6A (Nr. 6A-1741) und API 6D 6A (Nr. 6D-1428) fuer die Herstellung von Kugelhähnen zertifiziert.

1.2 La división energy

La división energy, establecida en 2013 y compuesta por un equipo de expertos con décadas de experiencia en el sector, ha desarrollado una gama de válvulas capaces de satisfacer a los clientes finales y a las empresas de ingeniería en el sector de Oil&Gas, así como en los sectores industriales para aplicaciones complejas. Para realizar en la mejor manera sus funciones la división posee la certificación API 6A (n° 6A-1741) y API 6D 6A (n° 6D-1428) para la construcción de válvulas de bola para desempeñar mejor sus funciones.

Le principali applicazioni di riferimento dei prodotti proposti della divisione energy sono:

Energy division products' main applications are:

Les principales applications des produits proposés par la division energy sont:

Die wichtigsten Referenzanwendungen der vorgeschlagenen Produkte derenergy Abteilung sind:

Las principales aplicaciones de referencia de los productos propuestos de la división energy son:



OIL & GAS



POWER &
RENEWABLE
ENERGY



UPSTREAM
PROCESSING



PETROCHEMICAL

2. La proposta commerciale

Le valvole Valpres sono in grado di assolvere le più svariate applicazioni fluidomeccaniche e funzioni impiantistiche: on-off e regolazione di portata/pressione. Le temperature di design sono comprese tra i -196°C (applicazioni criogeniche) e i +250°C con pressioni operative comprese tra 10⁻³ torr (condizione di vuoto) e +420 bar e oltre.

Qui di seguito si riportano le caratteristiche principali dei nostri prodotti organizzati per tipologia e segmento di mercato.

Prodotti standard

I prodotti standard sono riportati in questo catalogo e sono i più comuni offerti dalla divisione industria. Ogni prodotto è univocamente identificabile mediante codice serie valvola e da una distinta dei componenti di costruzione. Il prodotto può essere scelto in autonomia dal cliente mediante consultazione catalogo o sito internet oppure con l'assistenza di un tecnico commerciale. Questi articoli sono solitamente pronti a stock per consegna immediata.

Prodotti speciali

I prodotti speciali si riferiscono a valvole prodotte in miniserie per specifiche applicazioni industriali. I prodotti speciali vengono realizzati su commessa a partire da componenti standard assemblate in configurazioni diverse rispetto ai modelli più comunemente impiegati nell'industria. La selezione del prodotto può avvenire solo attraverso l'esperienza fornita da un referente tecnico-commerciale interno o un nostro agente. Questo tipo di prodotto caratterizza Valpres ogni qual volta l'identificazione di una soluzione necessita competenza ed esperienza impiantistica.

Questa categoria di valvole è tipica della divisione industria, saltuariamente della divisione Oil&Gas.

Prodotti a commessa

Questa tipologia di prodotto viene sviluppato su commessa a partire da specifiche di processo redatte da una società di ingegneria nel settore Oil&Gas. La produzione di queste valvole sulla carta non ha limiti e necessita di competenze di processo, impiantistiche e contrattuali. Valpres dispone di un team di professionisti in grado di rispondere alle più complesse ed articolate domande per applicazioni on-shore ed off-shore.

2. The commercial offer

Valpres valves can perform the most various fluid-mechanical applications and installation functions: on-off and flow/pressure regulation. Design temperatures range is from -196°C (cryogenic applications) to +250°C with operating pressures ranging from 10⁻³ torr (vacuum condition) to +420 bar and more. Here below, the main characteristics of our products organized by type and market segment.

Standard products

The standard products are shown in this catalog and are the most common offered by the industry division. Each product can be identified by a valve series code and a bill of construction components. The product can be chosen directly by the customer by consulting the catalog or website or with the assistance of a sales manager. These items are usually on stock.

Batch products

Special products refer to valves produced in mini-series for specific industrial applications. Special products can be made starting from standard components assembled in different configurations compared to the standard ones. Product selection can only take place through the experience provided by a sales manager. This type of product characterizes Valpres as a customer oriented company.

This kind of valves is typical of the industry division, sometimes of in the Oil&Gas division.

Taylor made products

This type of product can be made starting from technical specification defined by an engineering company in the Oil&Gas field. The production of these valves has no limits and requires process, plant and contractual skills. Valpres has a team of professional engineers in charge to provide solutions to the most complex on-shore and off-shore applications.

2. La proposition commerciale

Les vannes Valpres sont capables d'effectuer les applications fluide-mécaniques et d'installation les plus variées: on/off et régulation de débit/pression. Les températures de design vont de -196°C (applications cryogéniques) à +250°C avec des pressions de fonctionnement allant de 10⁻³ torr (condition de vide) à +420 bar et au-delà. Vous trouvez ci-dessous les principaux caractéristiques de nos produits organisés par type et segment de marché.

Produits standard

Les produits standard sont présentés dans ce catalogue et sont les plus courants proposés par la division industrielle. Chaque produit peut être identifié de manière unique grâce à un code de série de vannes et d'une facture bordereau d'éléments de construction. Le produit peut être choisi en autonomie par le client en consultant le catalogue ou le site web ou avec l'assistance de notre personnel technique et commercial. Ces articles sont généralement prêts pour une livraison immédiate.

Produits spéciaux

Avec produits spéciaux on indique des vannes produites en mini-série pour des applications industrielles spécifiques. Les produits spéciaux sont réalisés sur commande à partir de nos composants standard, assemblés dans différentes configurations par rapport aux typologies les plus couramment utilisées dans l'industrie. La sélection des produits ne peut s'effectuer que par l'expérience d'un interlocuteur technico-commercial interne ou externe à l'entreprise (réseau commercial). La réalisation de ce type de produite met en

évidence une des caractéristiques principales de Valpres: la présence d'un personnel compétent et une grande expérience en ce qui concerne les installations.

Cette catégorie de vannes est typique de la division industrielle et, quelque fois, elle est utilisée aussi dans la division Oil&Gas.

Produits à commander

Ce type de produit est développé sur commande à partir de spécifications de processus établies par une société d'ingénierie du secteur Oil&Gas. La production de ces vannes sur papier n'a pas de limites et nécessite des compétences en matière de processus, d'installation et de contrat. Valpres dispose d'une équipe de professionnels capables de répondre aux questions les plus complexes et les plus articulées pour des applications on-shore et off-shore.

2. Die Produkte

Valpres-Kugelhähne sind in der Lage, die unterschiedlichsten strömungsmechanischen Anwendungen und Anlagenfunktionen auszuführen: On-Off und Durchfluss-/Druckregelung. Die Betriebstemperaturen reichen von -196°C (kryogene Anwendungen) bis +250°C mit Betriebsdrücken von 10^{-3} Torr (Vakuumbestand) bis +420 bar und noch mehr. Nachfolgend sind die Haupteigenschaften unserer Produkte nach Typ und Marktsegment aufgelistet.

Standardausführung

Die Standardausführungen sind in diesem Katalog aufgeführt und werden am häufigsten von der Industrieabteilung angeboten. Jedes Produkt kann anhand eines Seriencodes und einer Komponentenliste eindeutig identifiziert werden. Das Produkt kann vom Kunden unabhängig ausgewählt werden, indem er den Katalog oder die Website konsultiert oder mit der Unterstützung eines Verkaufstechnikers. Diese Artikel sind in der Regel sofort lieferbar.

Sonderausführung

Sonderausführungen sind Kugelhähne, welche in kleineren Losgrößen für bestimmte industrielle Anwendungen hergestellt werden. Sonderausführungen werden auf Auftragsbasis aus Standardausführungen hergestellt, die in unterschiedlichen Konfigurationen zusammen montiert werden. Die Produktauswahl kann nur aufgrund der Erfahrung eines technisch-kaufmännischen Ansprechpartners innerhalb oder außerhalb des Unternehmens (Vertriebsnetz) erfolgen. Diese Art von Produkten zeichnet Valpres im Bereich Fachwissen und Erfahrung im Anlagenbau aus. Diese Kategorie von Kugelhähne ist besonders im Industriebereich gefragt.

Kommissionsaufträge

Diese Kugelhähne werden auftragsbezogen auf der Grundlage von Prozessspezifikationen entwickelt, die von einem Ingenieurbüro im Bereich Öl und Gas erstellt wurden. Die Entwicklung dieser Kugelhähne „auf Papier“ kennt keine Grenzen und erfordert verfahrenstechnische, anlagentechnische und vertragsrechtliche Fähigkeiten. Valpres verfügt über ein Team von Fachleuten, welches in der Lage ist, die komplexesten Herausforderungen im Onshore und Offshore Bereich zu lösen.

2. La propuesta comercial

Las válvulas Valpres pueden realizar las más variadas aplicaciones fluido-mecánicas y funciones de planta: on-off y regulación de flujo/presión. Las temperaturas de diseño varían de -196°C (aplicaciones criogénicas) a +250°C con presiones de operación que van desde 10^{-3} torr (condición de vacío) a +420 bar y más.

A continuación se presentan las principales características de nuestros productos organizados por tipo y segmento de mercado.

Productos estándar

Los productos estándar se muestran en este catálogo y son los más comunes que ofrece la división de la industria. Cada producto puede identificarse de manera única mediante un código de serie de válvulas y una lista de componentes de construcción. El cliente puede elegir el producto de forma independiente consultando el catálogo o el sitio web o con la asistencia de un técnico de ventas. Estos artículos generalmente están listos para entrega inmediata.

Productos especiales

Los productos especiales se refieren a válvulas producidas en secuencia para aplicaciones industriales específicas. Los productos especiales se fabrican bajo pedido a partir de componentes estándar ensamblados en diferentes configuraciones en comparación con las tipologías más utilizadas en la industria. La selección del producto solo puede realizarse a través de la experiencia proporcionada por una persona de contacto técnico-comercial dentro o fuera de la empresa (red de ventas). Este tipo de producto valoriza Valpres cada vez que una solución requiere competencia y experiencia en la planta.

Esta categoría de válvulas es típica de la división de la industria y de vez en cuando de la división Oil&Gas.

Productos de pedidos

Este tipo de producto se desarrolla a pedido a partir de especificaciones de proceso elaboradas por una empresa de ingeniería en el sector Oil&Gas. La producción de estas válvulas en papel no tiene límites y requiere habilidades de proceso, planta y contractuales. Valpres tiene un equipo de profesionales capaces de responder a las preguntas más complejas y articuladas para aplicaciones on-shore y off-shore.











	CENED Certificazione ENergetica degli EDifici Azienda certificata classe "A" - "A+" con certificato n.17081 - 000459/12 e 000460/12			Factory Mutual Research	
	AEOF Authorized Economic Operator (AEOF)			Underwriters Laboratories Inc.	
	TÜV Süddeutschland Bau und Betrieb GmbH Pressure Equipment Directive 2014/68/EU			Underwriters Laboratories Inc. ANSI/NSF 61-372 Drinking Water System Components and Lead Content Verification	
	TÜV Süddeutschland Bau und Betrieb GmbH Equipment for use in potentially explosive atmospheres 2014/34/EU			American Petroleum Institute API 6A License number 6A-1741	
	BSI British Standards institute Construction Products Directive Regulation (EU) n. 305/2011			American Petroleum Institute API 6D License number 6D-1428	
	TÜV Süddeutschland Bau und Betrieb GmbH Safety Integrity Level			ICC-ES PMG	
	RINA Registro Italiano Navale			IAPMO Uniform Plumbing Code	
	RINA Registro Italiano Navale Marine Equipment Directive 2014/90/EU			Technical Standards and Safety Authority	
	A2A Reti Gas ITALGAS Iren 2i Rete Gas			CSA International	
	Deutscher Verein des Gas- und Wasserfaches DVGW W 534 - W 531 - VP 614 DVGW GW 335-B4 - DVGW G 5600-I			Water Regulation Advisory Scheme (By WRC Evaluation & Testing Centre)	
	TÜV Süddeutschland Bau und Betrieb GmbH T.A. LUFT			Lloyd's Register Marine	
	TÜV Bayern Hessen Sachsen Südwest E.V. FIRE SAFE BS 6755 Part.2, API Specification 6FA und ISO 10497			The United Kingdom Conformity Assessed	
	DBI GTI Gastecnologisches Institut			Bureau Veritas Industry and Marine Division	
	VdS			Laboratoire Santé Environnement Hygiène de Lyon ACS: Attestation de Conformité Sanitaire	
	Schweizerischer Verein des Gas- und Wasserfaches DVGW VP 614			Centre scientifique et technique du bâtiment	
	Österreichische vereinigung für Das gas- und wasserfach			NF	
	UA			Certification body 3 - Zds "Tisk"	
	ARGB			INIG	
	GDV: godkendt til drikkevand			ITB	
	VA			PZH	
	DNV GL			IZV	
	KIWA swedcert			SZU	
	American Bureau of Shipping				

INDICE - INDEX

VALVOLE OIL&GAS - OIL&GAS VALVES pag. 18

VALVOLE A SFERA - BALL VALVES pag. 26



VALVOLE A SFERA 2 PEZZI - 2 PC BALL VALVES pag. 36

 INOX-VAL Serie 700000 pag. 38	 EURO-INOX Serie 704000 pag. 44
 INOX-VAL Serie 701000 pag. 39	 INOX-VAL Serie 705000 pag. 45
 INOX-VAL Serie 702000 pag. 40	 INOX-VAL Serie 709G00 - 709G01 709N00 - 709N01 NEW pag. 48
 INOX-VAL Serie 703000 pag. 41	 INOX-VAL Serie 709B00 - 709B01 709S00 - 709S01 NEW pag. 49
 INOX-VAL V-BALL Serie 700355 C1-C2-C3 pag. 42	 INOX-VAL FOR HYDROGEN NEW Serie 709H00 pag. 50

VALVOLE A SFERA A INTERRARE - BALL VALVES FOR UNDERGROUND INSTALLATION pag. 54

 INTER-GAS Serie 706600 - 706400 - 706800 pag. 54	 INTER-GAS Serie 707600 pag. 56
 INTER-GAS Serie 706800GB pag. 55	 INTER-GAS Serie 707800GB pag. 57

VALVOLE A SFERA 3 PEZZI - 3 PC BALL VALVES pag. 62

 RADIAMONT Serie 710000 - 713000 pag. 62	 RADIAMONT Serie 710060 - 710063 pag. 63
--------------------------------------------------------------------------------------------------------------------------------------------------------------------------	--------------------------------------------------------------------------------------------------------------------------------------------------------------------------

VALVOLE A SFERA WAFER - WAFER BALL VALVES pag. 68

 WAFER PN16 Serie 722000 pag. 68	 WAFER ANSI 150 Serie 720006 - 720009 pag. 75
 WAFER PN16 Serie 723000 - 724000 pag. 69	 WAFER PN40 Serie 720078 - 720008 pag. 76
 WAFER PN16 V-BALL Serie 723004 - 724005 C1-C2-C3 pag. 70	 WAFER ANSI 300 Serie 720212 - 720232 pag. 77
 WAFER PN16-40 V-PACK Serie 721V00 pag. 72	 WAFER PN63 Serie 720700 - 720650 pag. 78
 WAFER PN16-40 V-PACK Serie 722V00 pag. 73	 WAFER PN10-PN16 ANSI 150 Serie 725000 pag. 80
 WAFER PN16 Serie 720000 - 721000 pag. 74	 WAFER PN16 FOR STEAM Serie 720301 - 720302 pag. 82

VALVOLA A SFERA IN GHISA - CAST IRON BALL VALVE pag. 88

 EURO-SFER PN16 Serie 730003 pag. 88

VALVOLE A SFERA SPLIT-BODY - SPLIT-BODY BALL VALVES

pag. 90



SPLIT-BODY ANSI 150 API608
Serie **68J000 - 68F000 - 68R015**

pag. 92



SPLIT-BODY ANSI 300 API608
Serie **68J100 - 68F100 - 68R115**

pag. 93



SPLIT-BODY ANSI 600 API608
Serie **68J401 - 68F400 - 68R415**

pag. 94



SPLIT-BODY V-PACK PN16
Serie **760V00 - 760V01**

pag. 96



SPLIT-BODY V-PACK PN40
Serie **760V40 - 760V41**

pag. 97



SPLIT-BODY PN16
Serie **760000 - 760001**

pag. 98



SPLIT-BODY ANSI 150
Serie **760005 - 762000**

pag. 99



SPLIT-BODY PN40
Serie **760040 - 760041**

pag. 100



SPLIT-BODY PN40
Serie **760341**

pag. 101



SPLIT-BODY PN16-F1
Serie **760801 - 760802**

pag. 102



SPLIT-BODY ANSI 300
Serie **761030 - 761031**

pag. 103



SPLIT-BODY ANSI 600
Serie **760200 - 760150**

pag. 104



SPLIT-BODY PN16
Serie **765000 - 765001**

pag. 105



SPLIT-BODY ANSI 150
Serie **766000 - 766001**

pag. 106

VALVOLE A SFERA WAFER-SPLIT - WAFER-SPLIT BALL VALVES

pag. 108



WAFER-SPLIT PN16
Serie **763000 - 764000**

pag. 110



WAFER-SPLIT ANSI 600
Serie **763100 - 764100**

pag. 112



WAFER-SPLIT PN100
Serie **763030 - 764150**

pag. 113



WAFER-SPLIT 250° - PN40 **NEW**
Serie **763029 - 764024**

pag. 114

VALVOLE A SFERA 3 VIE - 3 WAY BALL VALVES

pag. 116



COMBI-SFER
Serie **772000 - 775000**

pag. 118



COMBI-SFER
Serie **776000 - 776007**

pag. 120



COMBI-SFER
Serie **776600 - 776400**

pag. 122

VALVOLE A FARFALLA - BUTTERFLY VALVES

pag. 124



EUROFLY
Serie **600104 - 600105**

pag. 126



EUROFLY
Serie **600117 - 600119**

pag. 127



EUROFLY
Serie **600204 - 600205**

pag. 128



EUROFLY
Serie **600230 - 600231**

pag. 129

ACCESSORI - ACCESSORIES

pag. 130

LISTINO PRODOTTI CUSTOMIZZATI - CUSTOMIZED ITEMS PRICELIST


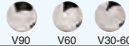
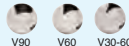
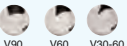



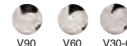

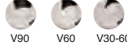



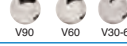



pag. 138

RICAMBI - SPARE PARTS


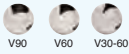
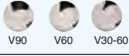








pag. 140

INDICE - INDEX

Mappa prodotti "standard europeo" - Products map "european standard"

SERIE	MATERIALE MATERIALS	PN 15/16	PN 20	PN 25	PN 40	PN 63/64	PN 100	PN 140
	A351-CF8M				700000 38	 pag.		
					701000	 pag. 39		
	CW617N				702000	pag. 40		
	A351-CF8M				703000 DM	pag. 41		
					700355 C1-C2-C3	 pag. 42		
				704000	pag. 44			
	A105/A352LCB				705000		 pag. 45	
A479 316/316L								709G00 pag. 48 709B00 pag. 49 709S00 pag. 49 709H00 pag. 50 709G01 pag. 48 709B01 pag. 49 709S01 pag. 49
A105								
	A105/A216-WCB	706400 - 706600 - 706800		pag. 54				
	A105/A216-WCB	706800GB - 707800GB		pag. 55-57				
	A105/A216-WCB	707600		pag. 56				
 	A351-CF8M	710000 FF - 711000 SW - 712000 BW			pag. 62			
		710060 FF - 710061 SW - 710062 BW			pag. 63			
	A352 LCB	710063 FF - 710063 BW - 710062 BW			pag. 63			
	A352 LCB	713000 FF - 714000 SW - 715000 BW			pag. 62			
 	A351-CF8M/A479-Tp316	720000	pag. 74					
	A105/A216-WCB				720008	pag. 76		
	A351-CF8M/A479-Tp316	720301			pag. 82			
		A105/LF2	720302			pag. 82		
	A351-CF8M	720400			pag. 86			
	A350-LF2				720650		pag. 78	
	A479 316/316L				720700		pag. 78	
	A351-CF8M/A479-Tp316	721000			pag. 74			
	A351-CF8M/A479-Tp316	721V00			pag. 72			
	A105/A216-WCB	722000			pag. 68			
	A105/LF2	722V00			pag. 73			
	A351-CF8M	723000 DM			pag. 69			
	A352-LCB	724000 DM			pag. 69			
	A351-CF8M	725000 FL			pag. 80			
 	EN-GJL-250	730003		pag. 88				
	1.4408	760000 F4 - 760V00 F4			pagg. 96-98			
	1.0619	760001 F4 - 760V001 F4			pagg. 96-98			
	1.4408				760V40 - 760040		pagg. 97-100	
	1.0619				760V41 - 760041		pagg. 97-100	
	A352-LCB				760341 DVGW		pag. 101	
	1.4408	760801 F1			pag. 102			
	1.0619	760802 F1			pag. 102			
	1.4408	765000 DM			pag. 105			
	1.1131	765001 DM			pag. 105			
 	A479 316/316L	763000			pag. 110			
		763029			pag. 114		763030 pag. 113	
	A105	764000			pag. 110			
		764024			pag. 114			
	A350-LF2						764150 pag. 113	
 	A351-CF8M				772000 T		pag. 118	
					775000 L		pag. 118	
	A105	776000 L			pag. 120			
		776001 T			pag. 120			
		776007 L			pag. 120			
		776010 T			pag. 120			
	A479 316/316L	776400 T			pag. 122			
		776401 L			pag. 122			
		776600 T			pag. 122			
		776601 L			pag. 122			
A105	600104 EPDM			pag. 126				
	600105 EPDM			pag. 126				
	600117 NBR			pag. 127				
	600119 NBR			pag. 127				
	600204 LUG			pag. 128				
	600205 LUG			pag. 128				
EN-GJL 250	600230 LUG			pag. 129				
	600231 LUG			pag. 129				
	600231 LUG			pag. 129				
	EN-GJL 400	600104 EPDM			pag. 126			
		600105 EPDM			pag. 126			
		600117 NBR			pag. 127			
		600119 NBR			pag. 127			
		600204 LUG			pag. 128			
		600205 LUG			pag. 128			

Mappa prodotti "standard americano" - Products map "american standard"

SERIE	MATERIALE MATERIALS	ANSI 150 (290 psi - PN 20)	ANSI 300 (725 psi - PN 50)	ANSI 600 (1450 psi - PN 100)	ANSI 800 (2000 psi - PN 140)	
	A351-CF8M	700001 NPT	 pag. 46			
		700023 NPT	pag. 47			
	A105/A216-WCB		700056 NPT	 pag. 47		
	A351-CF8M		700076 NPT DM	pag. 47		
	A479 316/316L A105				709N00 NPT pag. 46 709N01 NPT pag. 46	
	S355J2H-A350 LF2	760700	pag. 58			
	A351-CF8M	710001 NPT	pag. 65			
	A352 LCB	710003 NPT	pag. 65			
	A351-CF8M	711000 SW	pag. 64			
		712000 BW	pag. 64			
	A352 LCB	714000 SW	pag. 64			
		715000 BW	pag. 64			
	A351-CF8M/A182-F316	720006	pag. 75			
	A105/A216-WCB	720009	pag. 75			
	A182-F316/F316L/A351-CF8M			720212	pag. 77	
	A105/A216-WCB			720232	pag. 77	
	A351-CF8M	725000	pag. 80			
	A352-LCC	68F000 (API)	pag. 92			
		68F100 (API)	pag. 93		68F400 (API) pag. 94	
	A351-CF8M	68J000 (API)	pag. 92			
		68J100 (API)	pag. 93			68J401 (API) pag. 94
	A995-6A	68R015 (API)	pag. 92			
		68R115 (API)	pag. 93			68R415 (API) pag. 94
	A351-CF8M	760005 - 766000 pag. 99-106				
	A350-LF2			760150	pag. 104	
	A182-F316/F316L			760200	pag. 104	
	A351-CF8M		761030	pag. 103		
	A216-WCB	762000 - 766001 pag. 99-106	761031	pag. 103		
	A479 Tp316			763100	pag. 112	
	A350-LF2			764100	pag. 112	
	A479 316/316L	776003 L	pag. 121			
	A105	776005 L	pag. 121			
	A182-F316/F316L	776018 L UNC	pag. 121			
	EN-GJL400	600104 EPDM	pag. 126			
		600105 EPDM	pag. 126			
		600117 NBR	pag. 127			
		600119 NBR	pag. 127			

VALVOLE OIL&GAS OIL&GAS VALVES VANNES OIL&GAS OIL&GAS KUGELHÄHNE VÁLVULAS OIL&GAS

1. Presentazione

Tutti i prodotti di questa divisione si rivolgono ad applicazioni severe e gravose. Al fine di garantire funzionalità e qualità, in sede di progettazione, vengono elaborate specifiche analisi ad elementi finiti (FEA) ed analisi computazionali fluidodinamiche (CFD). La gestione integrata di tutta la produzione, a partire dal contract review fino all'accettazione finale, assicura la piena rintracciabilità del processo ed è garanzia di rispetto degli standard di qualità costruttivi.

I prodotti di questa divisione si suddividono principalmente in 3 tipologie:

- Valvole a sfera manuali e attuate del tipo trunnion.
- Valvole a sfera criogeniche flottanti e trunnion.
- Valvole a sfera flottanti e trunnion di controllo (fluidi comprimibili ed incomprimibili).

1. Introduction

All the products of this area are designed to work under severe and heavy conditions. In order to guarantee functionality and quality, all the products are designed through specific finite element analysis (FEA) and computational fluid dynamics (CFD).

The integrated managed production, starting from the contract review up to the final acceptance, ensures full traceability of the process and guarantee the best quality standards.

The products of this division can be classified in the following 3 main categories:

- Trunnion ball valves: manual and actuated.
- Floating and trunnion cryogenic ball valves.
- Floating and trunnion control ball valves (compressible and incompressible fluids).

1. Présentation

Tous les produits de cette division sont destinés à des applications sévères et lourdes. Afin de garantir la fonctionnalité et la qualité, des analyses par éléments finis spécifiques (FEA) et des analyses de la dynamique des fluides numérique (CFD) sont développées au cours de la phase de conception.

La gestion intégrée de l'ensemble de la production, à partir de la revue du contrat jusqu'à l'acceptation finale, garantit la traçabilité complète du processus et garantit le respect des normes de qualité de la construction.

Les produits de cette division sont principalement divisés en 3 types:

- Vannes à boisseau sphérique manuelles et actionnées du type trunnion.
- Vannes à boisseau sphérique cryogénique flottantes et trunnion.
- Robinets à boisseau sphérique flottants et trunnion de réglage (fluides compressibles et incompressibles).

1. Einführung

Alle Produkte dieser Sparte sind für anspruchsvolle und schwere Anwendungen bestimmt. Um Funktionalität und Qualität zu gewährleisten, werden in der Entwurfsphase spezifische Analysen der finiten Elemente (FEA) und der rechnerischen Fluidodynamik (CFD) entwickelt. Das integrierte Management der gesamten Produktion von der Auftragsüberprüfung bis zur Endabnahme gewährleistet die lückenlose Rückverfolgbarkeit des Prozesses und garantiert die Einhaltung der baulichen Qualitätsstandards.

Die Produkte dieser Abteilung sind hauptsächlich in 3 Typen unterteilt:

- Manuelle und betätigte Kugelhähne mit zapfengelagerter Kugel ("Trunnion").
- Kugelhähne im Bereich Tieftemperaturtechnik (Kryogenik) mit zapfengelagerter oder schwimmender Kugel.
- Regelkugelhähne mit zapfengelagerter oder schwimmender Kugel (kompressible und inkompressible Flüssigkeiten).

1. Presentación

Todos los productos de esta división están destinados a aplicaciones severas y pesadas. Para garantizar la funcionalidad y la calidad, durante la fase de diseño se desarrollan análisis específicos de elementos finitos (FEA) y análisis de dinámica de fluidos computacional (CFD). La gestión integrada de toda la producción, desde la revisión del contrato hasta la aceptación final, garantiza la trazabilidad total del proceso y garantiza el cumplimiento de los parámetros de calidad de la construcción.

Los productos de esta división se dividen principalmente en 3 tipos:

- Válvulas de bola manuales y accionadas del tipo trunnion.
- Válvulas de bola criogénicas flotantes y trunnion.
- Válvulas de bola flotante y trunnion de control (fluidos compresibles e incompresibles).

2. Gamma prodotti

Le tabelle sotto riportate identificano le classi e le dimensioni delle valvole che possono essere costruite presso lo stabilimento Valpres. I materiali metallici impiegati per queste valvole sono gli acciai al carbonio, austenitici, duplex e leghe di nickel. I materiali termoplastici ed elastomerici vengono invece identificati e scelti di volta in volta in funzione delle applicazioni e dei fluidi.

2. Product range

The tables below identify the classes and dimensions of the valves that can be built at the Valpres plant. The metallic materials used for these valves can be carbon, austenitic, duplex and nickel alloy steels. The thermoplastic and elastomeric materials are instead identified and chosen depending on the applications and fluids.

2. Gamme de produits

Les tableaux ci-dessous identifient les classes et les dimensions des vannes que peuvent être réalisés par Valpres. Les matériaux métalliques utilisés pour la réalisation de ces vannes sont les aciers au carbone, austénitiques, duplex et alliages de nickel. Au contraire, les matériaux thermoplastiques et élastomères sont identifiés et choisis au fur et à mesure, en fonction des applications et des fluides.

2. Produktpalette

In den folgenden Tabellen sind die Klassen und die Abmessungen der Kugelhähne aufgeführt, welche im Werk von Valpres hergestellt werden können. Die für diese Kugelhähne verwendeten metallischen Werkstoffe sind C-Stahl, Austenit-, Duplex- und Nickellegierungsstähle. Thermoplastischen Materialien sowie Elastomere werden abhängig von den Anwendungen und des Mediums ausgewählt.

2. Gama de productos

Las siguientes tablas identifican las clases y dimensiones de las válvulas que se pueden construir en la planta de Valpres. Los materiales metálicos utilizados para estas válvulas son aceros al carbono, austeníticos, dúplex y aleaciones de níquel. Los materiales termoplásticos y elastoméricos se identifican y se eligen cada vez según las aplicaciones y los fluidos.

Dimensioni e rating di pressione disponibili - Product range (Pressure vs DN).

Size Rating	150	300	600	900	1500	2500
1" 1/2	•	•	•	•	•	•
2"	•	•	•	•	•	•
3"	•	•	•	•	•	•
4"	•	•	•	•	•	•
6"	•	•	•	•	•	•
8"	•	•	•	•	•	•
10"	•	•	•	•	•	•
12"	•	•	•	•	•	•
14"	•	•	•	•	•	•
16"	•	•	•	•	•	•
18"	•	•	•	•	•	•
20"	•	•	•	•	•	•
24"	•	•	•	•	•	•
30"	•	•	•	•	•	•
36"	•	•	•	•	•	•
42"	•	•	•	•	•	•
48"	•	•	•	•	•	•

Size Rating	API 2000	API 3000	API 5000	API 10000
1" 13/16	•	•	•	•
2" 1/16	•	•	•	•
2" 9/16	•	•	•	•
3" 1/16			•	•
3" 1/8	•	•		
4" 1/16	•	•	•	•
5" 1/8	•	•	•	•
7" 1/16	•	•	•	•
9"	•	•	•	•

3. Dati tecnici

I dati tecnici sotto esposti rappresentano il range standard.

Sono disponibili versioni customizzate in accordo alle singole specifiche cliente:

- Costruzione/design: API 6D-API 6A-ASME B16.34-API 608.
- Azionamento manuale o servoattuatoro.
- Spessori minimi secondo ASME VIII-ASME B16.34.
- Fire Safe: ISO 10497, API 6FA, API 607.
- Scartamenti secondo ANSI B16.10, API 6D e API 6A.
- Estremità flangiate, a saldare, filettate o secondo richiesta cliente.
- Passaggi pieni o ridotti (a partire da 2").
- Dispositivi anti espulsione stelo e antistatico.
- Seggi self relieving (seggi effetto pistone sono anche disponibili per le valvole trunnion).
- Funzione double block and bleed standard sulle valvole trunnion.
- Drenaggio standard sulle valvole trunnion e valvola di sfiato da 6" e superiore.
- Drenaggi secondo specifiche: saldati, flangiati, valvolati, ecc.
- Piedini di supporto e golfari di sollevamento standard per valvole sopra i 250 Kg.
- Dispositivi di lucchettatura.

Tutte le valvole Valpres sono testate al 100% con test secondo API 6D/BS12266 o API 6A, nonché secondo le specifiche applicabili.

I controlli non distruttivi sono sempre effettuati in accordo a piani di controllo qualità emessi per commessa.

Tutta la certificazione e documentazione viene emessa in accordo agli standard Valpres ed alle specifiche cliente.

3. Technical data

The technical data shown below represent the standard range.

Customized versions are available according to individual customer specifications:

- Construction/design: API 6D-API 6A-ASME B16.34-API 608.
- Manual or servo-actuated operated.
- Minimum thicknesses according to ASME VIII-ASME B16.34.
- Fire Safe: ISO 10497, API 6FA, API 607.
- Gauges according to ANSI B16.10, API 6D and API 6A.
- Flanged ends, to be welded, threaded or according to customer request.
- Full or reduced passages (starting from 2").
- Anti-blow out and anti-static devices.
- Self-relieving seats (piston-effect seats are also available for trunnion valves).
- Standard double block and bleed function on trunnion valves.
- Standard drainage on trunnion valves and 6" vent valve and above.
- Drains according to specifications: welded, flanged, valved, etc.
- Support feet and standard lifting eyebolts for valves above 250 Kg.
- Padlocking devices.

All Valpres valves are 100% tested according to API 6D/BS12266 or API 6A, as well as according to the applicable specifications.

Non-destructive controls are always carried out in accordance to quality control plans.

All certification and documentation is issued in accordance to Valpres standards and customer specifications.

3. Données techniques

Les données techniques ci-dessous représentent la gamme standard, mais nous pouvons créer aussi des versions personnalisées de nos vannes, réalisées selon les spécifications de chaque client:

- Construction/conception: API 6D-API 6A-ASME B16.34-API 608.
- Opération manuelle ou automatisée.
- Épaisseurs minimales selon ASME VIII-ASME B16.34.
- Fire Safe: ISO 10497, API 6FA, API 607.
- Ecartement conforme aux ANSI B16.10, API 6D et API 6A.
- Extrémités à brides, à souder, taraudées ou à la demande du client.
- Passages complets ou réduits (à partir de 2").
- Dispositifs anti-éjection et antistatique.
- Sièges self relieving (des sièges à effet piston sont également disponibles pour les vannes trunnion).

- Fonction double block & bleed standard sur les vannes trunnion.
- Drainage standard sur les vannes trunnion et sur les vannes purgeurs d'air de 6" et plus.
- Drainage selon les spécifications: soudé, à bride, etc.
- Pieds de support et anneaux de levage standard pour vannes de plus de 250 Kg.
- Dispositifs de cadenassage.

Toutes les vannes Valpres sont testées 100% selon API 6D / BS12266 ou API 6A, ainsi que selon les spécifications en vigueur. Les contrôles non destructifs sont toujours effectués conformément aux plans de contrôle de la qualité établis pour chaque commande. Toutes les certifications et la documentation sont émises conformément aux normes Valpres et aux spécifications du client.

3. Technische Daten

Die folgenden technischen Daten beziehen sich auf das Standardsortiment.

Kundenspezifische Ausführungen sind nach folgenden Spezifikationen erhältlich:

- Konstruktion nach: API 6D API 6A-ASME B16.34 API 608.
- Manueller oder servobetätigter Betätigung.
- Mindestwanddicken nach ASME VIII-ASME B16.34.
- Fire Safe nach: ISO 10497, API 6FA, API 607.
- Baumaße gemäß ANSI B16.10, API 6D und API 6A.
- Anbindungen mit Flansch, Schweißenden, Gewinde oder nach Kundenwunsch.
- Voller oder reduzierter Durchgang (ab 2").
- Ausbruchsichere und antistatische Spindel.
- Sitze mit Selbstnivellierung (Kolbeneffektsitze sind auch bei Zapfengelagerte Kugeln erhältlich).
- „Double block and bleed“ Funktion Standardentlüftung bei Kugelhähne mit zapfengelagerter Kugel.
- Standardentwässerung bei Kugelhähne mit zapfengelagerter Kugel und am Entlüftungskugelhähne ab 6".
- Abflüsse gemäß Spezifikation: geschweißt, geflanscht, ventiliert usw.
- Stützfüße und Ringschrauben zum Anheben für Kugelhähne über 250 Kg.
- Vorhängeschlösser.

Alle Valpres Kugelhähne werden zu 100% gemäß API 6D/BS12266 oder API 6A sowie den angegebenen Spezifikationen getestet. Zerstörungsfreie Prüfungen werden immer in Übereinstimmung mit den Qualitätskontrollplänen aufgezeichnet, die pro Arbeitsauftrag ausgestellt wurden.

Alle Zertifizierungen und Dokumentationen werden gemäß den Valpres-Standards und allen Kundenspezifikationen ausgestellt.

3. Datos técnicos

Los datos técnicos que se muestran a continuación representan el rango estándar.

Las versiones personalizadas están disponibles de acuerdo con las especificaciones individuales del cliente:

- Construcción/diseño: API 6D-API 6A-ASME B16.34-API 608.
- Operación manual o servoaccionada.
- Espesores mínimos según ASME VIII-ASME B16.34.
- Seguridad contra incendios: ISO 10497, API 6FA, API 607.
- Indicadores de acuerdo con ANSI B16.10, API 6D y API 6A.
- Extremos embreadados, para soldar, roscar o según solicitud del cliente.
- Pasajes completos o reducidos (a partir de 2").
- Dispositivos antiestático y antiestático.
- Asientos autodescargables (los asientos con efecto de pistón también están disponibles para válvulas trunnion).
- Función estándar de doble bloqueo y purga en válvulas de muñón.
- Drenaje estándar en válvulas de muñón y válvula de ventilación de 6" y superior.
- Drenajes según especificaciones: soldadas, bridadas, con válvula, etc.
- Patas de soporte y cáncamos de elevación estándar para válvulas de más de 250 Kg.
- Dispositivos de candado.

Todas las válvulas Valpres se revisan al 100% con pruebas de acuerdo con API 6D/BS12266 o API 6A, así como de acuerdo con las especificaciones aplicables.

Los controles no destructivos siempre se realizan de acuerdo con los planes de control de calidad emitidos por orden de trabajo.

Toda la certificación y documentación se expide de acuerdo con los estándares de Valpres y las especificaciones del cliente.

4. Valvole trunnion

Le valvole a sfera trunnion possono essere utilizzate in un vasto spettro di mercati e applicazioni quali per esempio:

- Processi upstream a valle dell'estrazione di idrocarburi liquidi e gassosi.
- Produzione di gas naturale liquido e GTL (vari processi di liquefazione).
- Trasmissione e distribuzione gas.
- Industria energetica e di generazione di vapore.
- Industria petrolchimica.
- Trasmissione acqua ed impianti di desalinizzazione.

4. Trunnion valves

Trunnion ball valves can be used in a wide range of markets and applications such as:

- Upstream processes downstream of the extraction of liquid and gaseous hydrocarbons.
- Production of liquid natural gas and GTL (various liquefaction processes).
- Gas extraction and distribution.
- Energy industry and steam generation.
- Petrochemical industry.
- Water transmission and desalination plants.

4. Vannes trunnion

Les vannes à boisseau sphérique trunnion peuvent être utilisées dans un grand nombre de marchés et d'applications telles que:

- Processus de «upstream et downstream» pour l'extraction des hydrocarbures liquides et gazeux.
- Production du gaz naturel liquide et de GTL (divers processus de liquéfaction).
- Transport et distribution du gaz.
- Industrie de l'énergie et production de vapeur.
- Industrie pétrochimique.
- Installations de transport d'eau et de dessalement.

4. Kugelhähne mit zapfengelagerter Kugel

Diese Art von Kugelhähnen können in einer Vielzahl von Märkten und Anwendungen eingesetzt werden, wie zum Beispiel:

- Prozesse bei der flüssigen und gasförmigen Kohlenwasserstoffgewinnung.
- Produktion von Flüssigerdgas und GTL (verschiedene Verflüssigungsprozesse).
- Gasübertragung und -verteilung.
- Energiewirtschaft und Dampferzeugung.
- Petrochemische Industrie.
- Wasserübertragungs- und Entsalzungsanlagen.

4. Válvulas trunnion

Las válvulas de bola trunnion se pueden usar en una amplia gama de mercados y aplicaciones como:

- Procesos aguas arriba aguas abajo de la extracción de hidrocarburos líquidos y gaseosos.
- Producción de gas natural líquido y GTL (diversos procesos de licuefacción).
- Transmisión y distribución de gas.
- Industria energética y generación de vapor.
- Industria petroquímica.
- Transmisión de agua y plantas desaladoras.



5. Valvole criogeniche

Questa tipologia di valvole può essere utilizzata nelle seguenti applicazioni:

- Stoccaggio, distribuzione, carico e scarico di gas naturale liquido.
- Iniezione di CO₂ nei processi EOR.
- Sistemi di raffinazione dei prodotti petroliferi e trattamento gas.
- Impianti di separazione aria.
- Trasporto su terra di GNL, GPL, CO₂ e prodotti alimentari.
- Stazioni di servizio.
- Sistemi di trattamento di gas tecnici.
- Impianti di liofilizzazione.
- Impianti ad ossigeno liquido e gassoso per la produzione di acciaio.



5. Cryogenic valves

This type of valve can be used in the following applications:

- Storage, distribution, loading and unloading of liquid natural gas.
- CO₂ injection in EOR processes.
- Oil product refining systems and gas treatment.
- Air separation plants.
- Land transport of LNG, LPG, CO₂ and food products.
- Service stations.
- Technical gas treatment systems.
- Freeze-drying plants.
- Liquid and gaseous oxygen plants for steel production.



5. Vannes cryogéniques

Ce type de vanne peut être utilisé dans les suivantes applications:

- Stockage, distribution, chargement et déchargement du gaz naturel liquéfié.
- Injection de CO₂ dans les processus de récupération assistée.
- Systèmes de raffinage des produits pétroliers et traitement des gaz.
- Installations de séparation de l'air.
- Transport terrestre de GNL, de GPL, de CO₂ et des produits alimentaires.
- Stations-service.
- Systèmes techniques de traitement des gaz.
- Installations de lyophilisation.
- Installations d'oxygène liquide et gazeux pour la production d'acier.



5. Kugelhähne im Bereich Tieftemperaturtechnik (Kryogenik)

Diese Art von Kugelhähnen können in den folgenden Anwendungen verwendet werden:

- Lagerung, Verteilung, Be- und Entladung von flüssigem Erdgas.
- CO₂-Einspritzung in EOR-Prozessen.
- Raffinierungssysteme für Ölprodukte und Gasbehandlung.
- Luftzerlegungsanlagen.
- Landtransport von LNG, LPG, CO₂ und Nahrungsmitteln.
- Servicestationen.
- Technische Gasaufbereitungsanlagen.
- Gefriertrocknungsanlagen.
- Flüssige und gasförmige Sauerstoffanlagen für die Stahlproduktion.



5. Válvulas criogénicas

Este tipo de válvula se puede usar en las siguientes aplicaciones:

- Almacenamiento, distribución, carga y descarga de gas natural líquido.
- Inyección de CO₂ en procesos EOR.
- Sistemas de refinación de productos petroleros y tratamiento de gases.
- Plantas de separación de aire.
- Transporte terrestre de GNL, GLP, CO₂ y productos alimenticios.
- Estaciones de servicio.
- Sistemas técnicos de tratamiento de gases.
- Plantas de liofilización.
- Plantas de oxígeno líquido y gaseoso para la producción de acero.



6. Valvole a sfera trunnion e flottanti di controllo e regolazione

Questa tipologia di prodotto è stata sviluppata in Valpres abbinando la competenza maturata per la produzione di valvole trunnion e specifici brevetti depositati per dei trim volti al controllo di fluidi allo stato liquido ed allo stato gassoso. La soluzione brevettata da Valpres fornisce benefici ed alte performance in tutte le condizioni di processo.

Il principio utilizzato, piatti curvi inseriti all'interno della sfera, fornisce eccellenti performance in termini di coefficienti FL ed XT senza tuttavia sacrificare la portata della valvola. I trim si adattano a valvole flottanti e trunnion. L'esecuzione delle valvole può essere a passaggio pieno o ridotto.

6. Trunnion and floating regulation and control ball valves

This type of product was developed by combining the expertise of trunnion valves and developing specific patents for ball trims. This valve technology can be used for liquid and gaseous state fluids. The solution patented by Valpres provides benefits and high performance in all process conditions.

The principle used, curved plates welded inside the ball, provides excellent performances (optimal value of FL and XT coefficients) without however sacrificing the flow rate in the valve. The trims can be adapted in floating and trunnion valves. The execution of the valves can be full or reduced bore.

6. Vannes trunnion et à sphère flottante pour le contrôle et la régulation

Ce type de produit a été développé par Valpres en combinant le savoir-faire acquis dans la production de vannes trunnion et les brevets spécifiques déposés pour des «trims» destinés à la régulation de fluides à l'état liquide et à l'état gazeux. La solution brevetée par Valpres offre des avantages et des performances élevées dans toutes les conditions de processus.

Le principe adopté (positionner des plaques incurvées à l'intérieur de la sphère) fournit d'excellentes performances en termes de coefficients FL et XT sans sacrifier le débit de la vanne.

Les garnitures s'adaptent aux vannes flottantes et à trunnion. Le «trim» des vannes peut être à passage intégral ou réduit.

6. Regelkugelhähne mit zapfengelagerter oder schwimmender Kugel

Diese Art von Produkt wurde in Valpres entwickelt, indem das Know-how aus der Herstellung von zapfengelagerten Kugelhähnen und spezifischen Patenten für "Trims" kombiniert wurde, um Medien im flüssigen und im gasförmigen Zustand zu regeln. Die von Valpres patentierte Lösung bietet Vorteile und hervorragende Leistung unter allen Prozessbedingungen.

Das verwendete Prinzip, gekrümmte Platten, welche in die Kugel eingesetzt wurden, garantiert eine hervorragende Leistung hinsichtlich des FL- und XT-Koeffizienten, ohne jedoch die Durchflussrate des Kugelhahns zu beeinträchtigen. Dieses System eignet sich für zapfengelagerte sowie auch schwimmende Kugeln an. Die Kugelhähne können mit vollem oder reduziertem Durchgang sein.

6. Válvulas de bola flotante y de muñón para control y regulación

Esta tipología de producto se desarrolló en Valpres combinando la experiencia adquirida para la producción de válvulas trunnion y patentes específicas presentadas para ajustes destinados a controlar fluidos en estado líquido y gaseoso. La solución patentada por Valpres proporciona beneficios y un alto rendimiento en todas las condiciones del proceso.

El principio utilizado, las placas curvas insertadas dentro de la esfera, proporciona un rendimiento excelente en términos de coeficientes FL y XT sin sacrificar la capacidad de la válvula. Las actitudes se adaptan a válvulas flotantes y de muñón. La ejecución de las válvulas puede ser completa o reducida.



Progettazione 3D di valvola trunnion con trim di regolazione: particolare sezionato - Design 3D of trunnion ball valve with regulation trim.



Valvola trunnion con trim di regolazione - Trunnion ball valve with regulation trim.

7. LOCPOWER

LOCPOWER è un sistema brevettato in grado di recuperare l'energia che diversamente andrebbe sprecata. Un nuovo concetto di valvola di controllo che abbina alle tradizionali funzioni di regolazione di portata e pressione negli acquedotti l'innovativo recupero dell'energia solitamente dissipata.

Il sistema LOCPOWER trasforma la dissipazione energetica in potenza meccanica a sua volta convertita in energia elettrica. Il recupero è ad impatto zero, senza alcuna produzione di CO2.

7. LOCPOWER

LOCPOWER is a patented energy harvesting solution. A new concept of control valve able to harvest energy otherwise dissipated during its normal use in flow and pressure control, equipped with an electrical control panel.

The LOCPOWER system converts energy dissipation into mechanical power and then into clean electricity. Zero-emission energy harvesting, zero CO2 production.

7. LOCPOWER

LOCPOWER est un système breveté capable de récupérer l'énergie qui serait autrement gaspillée. C'est un nouveau concept de vanne de régulation qui combine les fonctions traditionnelles de régulation de débit et de pression dans les aqueducs avec la récupération innovante de l'énergie habituellement dissipée.

Le système LOCPOWER transforme la dissipation d'énergie en puissance mécanique qui est à son tour convertie en énergie électrique. La valorisation énergétique est à impact zéro, sans aucune production de CO2.

7. LOCPOWER

LOCPOWER ist ein patentiertes System, welches die Rückgewinnung von Energie welche sonst verschwendet werden würde erlaubt. Es handelt sich um ein neues Regelventilkonzept, wodurch die traditionellen Funktionen der Durchfluss- und Druckregelung in Wasserleitungen mit einer innovativen Rückgewinnung der üblicherweise abgeführte Energie kombiniert werden.

Das LOCPOWER-System wandelt Energieverluste in mechanische Leistung welche elektrischen Strom erzeugt. Die Rückgewinnung ist absolut CO2-neutral.

7. LOCPOWER

LOCPOWER es un sistema patentado que puede recuperar energía que de otro modo se desperdiciaría. Un nuevo concepto de válvula de control que combina las funciones tradicionales de regulación de caudal y presión en acueductos con la innovadora función de recuperar la energía que normalmente se disipa.

El sistema LOCPOWER transforma la disipación de energía en energía mecánica, que a su vez se convierte en energía eléctrica. Esta recuperación es de impacto neutro, sin producción de CO2.



- Sistemi off-grid stand alone per applicazioni off-grid - off-grid systems stand alone for off-grid applications
- Sistemi connessi alla rete - grid-connected systems
- Stoccaggio di energia - energy storage
- Energia in movimento - power to fuel

VALVOLE A SFERA BALL VALVES VANNES À BOISSEAU SPHÉRIQUE KUGELHÄHNE VÁLVULA ESFERA

1. Presentazione

La gamma prodotti di Valpres si compone prevalentemente di valvole a sfera a un quarto di giro. Queste valvole vengono realizzate in materiali metallici con le seguenti specificità:

- Codici di progetto in accordo a standard Europei: EN 12516 e flangiatura EN 1092-1.
- Codici di progetto in accordo a standard americani: ANSI B16.34 e flangiatura ANSI B16.5.

1. Introduction

The Valpres product range consists mainly of quarter-turn ball valves. These valves are made of metallic materials according mainly to these codes:

- European standards: EN 12516 and EN 1092-1 flanging.
- American standards: ANSI B16.34 and ANSI B16.5 flanging.

1. Présentation

La gamme de produits Valpres comprend principalement des vannes à boisseau sphérique quart de tour. Ces vannes sont réalisées en matériaux métalliques qui présentent les suivantes spécificités:

- Codes de projet selon les normes européennes: brides EN 12516 et EN 1092-1.
- Codes de projet selon les normes américaines: brides ANSI B16.34 et ANSI B16.5.

1. Einführung

Die Valpres-Produktpalette besteht hauptsächlich aus Kugelhähnen mit Vierteldrehung. Diese Ventile bestehen aus metallischen Werkstoffen mit den folgenden vorherrschenden Eigenschaften:

- Projektcodes gemäß europäischen Normen: EN 12516 und Flanschanbindung nach und EN 1092-1.
- Projektcodes nach amerikanischen Standards: ANSI B16.34 und Flanschanbindung ANSI B16.5.

1. Presentación

La gama de productos Valpres se compone principalmente de válvulas de bola de cuarto de vuelta. Estas válvulas están hechas de materiales metálicos con las siguientes especificidades:

- Códigos de proyecto según normas europeas: bridas EN 12516 y EN 1092-1.
- Códigos de proyecto de acuerdo con los estándares estadounidenses: bridas ANSI B16.34 y ANSI B16.5.

2. Tipologie di valvole

Le valvole ad un quarto di giro prodotte e riportate in questo catalogo sono di numerose tipologie e possono essere consultate rapidamente nella mappa prodotti riportata a pagg. 16-17.

Qui di seguito, al fine di esplicitare le risposte ad alcune ricorrenti domande in merito ai codici di progetto ed ai componenti costituenti una valvola a sfera, vengono proposti una serie di approfondimenti tecnici.

2. Types of valves

The quarter-turn valves produced by Valpres and reported in this catalog can be consulted quickly in the product map shown on pages 16-17.

Below, in order to clarify some frequent issues, it is possible to find some technical notes regarding project codes and basic components.

2. Types de vannes

Les vannes quart de tour produites et rapportées dans ce catalogue sont de nombreux types et peuvent être consultées rapidement dans la liste des produits, pages 16-17.

Ci-dessous, afin de clarifier les réponses à certaines questions récurrentes concernant les codes de projet et les composants constitutifs d'un robinet à tournant sphérique, une série de détails techniques sont proposés.

2. Kugelhahtypen

Die von Valpres hergestellten und hier vorgestellten Vierteldrehungskugelhähne sind in vielen Ausführungen erhältlich und können in der Produktübersicht der Seiten 16-17 schnell eingesehen werden.

Nachfolgend werden eine Reihe von technischen Details vorgeschlagen, um die Antworten auf einige wiederkehrende Fragen zu den Projektcodes und den Bestandteilen eines Kugelhahns zu klären.

2. Tipos de válvulas

Las válvulas de cuarto de vuelta producidas e citadas en este catálogo son de numerosos tipos y se pueden consultar rápidamente en el mapa del producto que se muestra en las páginas 16-17.

A continuación, para aclarar las respuestas a algunas preguntas recurrentes sobre los códigos del proyecto y los componentes constitutivos de una válvula de bola, se propone una serie de detalles técnicos.

3. Configurazioni sfera

Le sfere utilizzate da Valpres, nei corpi valvola, appartengono alle seguenti tre categorie: passaggio totale, passaggio con sezione a V di angolo noto e sfere con piastre forate. Le tre tipologie, come verrà esplicitato più avanti, vengono utilizzate per diverse applicazioni: apertura/chiusura (on-off) o regolazione (liquidi e fluidi gassosi).

Tutte le valvole a passaggio totale sono in accordo alla normativa EN 1983. Lo standard Valpres prevede sfere piene prodotte in AISI 316 o 304. Altri materiali metallici speciali quali l'Alloy C-276, Titanio o il Duplex sono disponibili su richiesta. Le sfere possono essere installate in valvole del tipo flottante oppure trunnion. In questa categoria appartengono anche le sfere installate in valvole a passaggio ridotto.

- Sfere V-Ball

Le valvole con sezione a V sono utilizzabili per liquidi, gas e vapore. L'installazione di una sfera V-Ball permette di trasformare una valvola a sfera del tipo on-off in una valvola di regolazione. Il campo di utilizzo di queste valvole è molto ampio con rapporti di regolazione portata fino a 500:1.

La gamma prodotti dispone di sfere con sezioni di passaggio V30-60, V60 e V90.

- Sfere con trim di regolazione multistadio

Una speciale configurazione di sfere utilizzate nella regolazione con fluidi gassosi sono le sfere dotate di piastre forate dette trim. Questa tipologia di sfere viene impiegata in applicazioni speciali tipiche del mondo Oil&Gas.

3. Ball valve configurations

The valve ball used by Valpres can be classified in the following three categories: full bore, V-Ball and multistage trim balls. These balls can be used for many applications: opening/closing (on-off) or control and regulation mode (liquids and gaseous fluids).

All the full bore valves are in accordance with the EN 1983 standard. Valpres uses only solid balls. Other special metallic materials such as the C-276 Alloy, Titanium or Duplex are available on request. The balls can be installed in floating or trunnion valves (full or reduced bore).

- V-Ball

This type of ball can be used for liquids, gases and steam. A V-Ball makes possible to transform an on-off ball valve into a regulation/control one. The flow rate regulation ratios can reach 500:1.

There are available three V-Ball type with different geometry: V30-60, V60 and V90.

- Multistage trim ball

This type of ball is used in special applications typical of the Oil&Gas field. This specific type of valve is equipped with trims (inner perforated plates).

3. Configurations sphère

Les sphères utilisées par Valpres, positionnées dans les corps de la vanne, appartiennent aux trois catégories suivantes: passage total, passage à V et sphères à plaques perforées.

Les trois types de sphères sont utilisés pour différentes applications: ouverture/fermeture (on/off) ou régulation (liquides et fluides gazeux). Toutes les vannes à passage intégral sont conformes à la norme EN 1983.

La norme Valpres fournit des sphères pleines produites en AISI 316 ou 304. D'autres matériaux métalliques spéciaux tels que l'alliage C-276, le titane ou le duplex sont disponibles sur demande. Les sphères peuvent être installées dans des vannes de type flottant ou trunnion. Les sphères installées dans les vannes à passage réduit appartiennent également à cette catégorie.

- Sphères à V

Les vannes avec sphère à V peuvent être utilisées pour les liquides, les gaz et la vapeur. L'installation d'une sphère à V permet de transformer une vanne à boisseau sphérique de type on/off dans une vanne de régulation. La gamme d'utilisation de ces vannes est très large avec une régulation du débit jusqu'à 500:1.

La gamme de produits comprend des sphères avec sections de passage V30-60, V60 et V90.

- Sphères avec trim de réglage

Une configuration spéciale des sphères utilisées dans la régulation avec des fluides gazeux sont celles équipées avec des plaques perforées, appelées trim. Ce type de sphère est utilisée pour des applications spéciales, typiques du monde du secteur Oil&Gas.

3. Kugelkonfigurationen

Die von Valpres verwendeten Kugeln gehören zu den folgenden drei Kategorien: mit vollem Durchgang, Durchgang mit V-förmigen Querschnitt und Kugeln mit Lochplatten. Die 3 Typen werden für verschiedene Anwendungen verwendet: Öffnen/Schließen (On/Off) oder Regeln (Flüssigkeiten und gasförmige Flüssigkeiten). Alle Kugelhähne mit vollem Durchgang entsprechen der EN 1983 Norm. Valpres hat diese Kugeln standardmäßig in den Werkstoffen AISI 316 oder AISI 304. Andere spezielle metallische Werkstoffe wie die Legierung C-276, Titan oder Duplex sind auf Anfrage erhältlich. Die Kugeln können schwimmend oder zapfengelagert in die Kugelhähne eingebaut werden. Zu dieser Kategorie gehören auch die Kugeln, welche in Kugelhähne mit reduziertem Durchgang eingebaut sind.

- V-Ball Kugeln

Kugelhähne mit V-förmigem Querschnitt können für Flüssigkeiten, Gase und Dampf verwendet werden. Die Installation einer V-Ball Kugeln ermöglicht die Umwandlung eines Kugelhahns vom On/Off Typ in ein Regelventil. Der Einsatzbereich dieser Kugelhähne ist mit Durchflussregelverhältnissen von bis zu 500:1 sehr breit.

Die Produktpalette umfasst Kugeln mit den Durchgangswinkeln V30-60, V60 und V90.

- Kugeln mit mehrstufiger "Trim" Regulierung

Eine spezielle Konfiguration von Kugeln, die bei der Regelung mit gasförmigen Flüssigkeiten verwendet werden, sind die Kugeln, die mit perforierten Platten ausgestattet sind (sog. "Trim"). Diese Art von Kugeln wird in speziellen Anwendungen verwendet, welche typisch für den Oil&Gas Bereich sind.

3. Configuraciones de esfera

Las esferas utilizadas por Valpres, en los cuerpos de las válvulas, pertenecen a las siguientes 3 categorías: paso total, paso con sección en forma de V conocida y esferas con placas perforadas. Los 3 tipos, como se explicará más adelante, se utilizan para diferentes aplicaciones: apertura/cierre (encendido/apagado) o regulación (líquidos y fluidos gaseosos).

Todas las válvulas de flujo total están de acuerdo con la norma EN 1983. La norma Valpres proporciona esferas sólidas producidas en AISI 316 o 304. Otros materiales metálicos especiales como la aleación C-276, titanio o dúplex están disponibles bajo pedido. Las bolas se pueden instalar en válvulas flotantes o de tipo muñón. Las esferas instaladas en válvulas de paso reducido también pertenecen a esta categoría.

- Esferas de bola V

Las válvulas con sección en V se pueden usar para líquidos, gases y vapor. La instalación de una esfera de bola en V permite transformar una válvula de bola de tipo encendido-apagado en una válvula de regulación. El rango de uso de estas válvulas es muy amplio con relaciones de regulación del caudal de hasta 500:1.

La gama de productos tiene bolas con secciones de paso V30-60, V60 y V90.

- Esferas con ajuste de etapas múltiples

Una configuración especial de bolas usadas en la regulación con fluidos gaseosos son las bolas equipadas con placas perforadas llamadas adornos. Este tipo de esferas se utiliza en aplicaciones especiales típicas del mundo Oil&Gas.



Sfera a passaggio totale per valvola flottante - Full bore ball valve, floating design.



Sfera flottante a passaggio totale con foro di compensazione - Full bore floating ball with relief hole.







Sfera a passaggio totale per valvola imperniata/trunnion - Full bore ball valve, trunnion design.



Sfere con apertura calibrata V: 30-60, 60 e 90 - V-Ball valves (30-60, 60 and 90), floating design.



Sezione di valvola di regolazione per fluidi gassosi dotata di sfera con piastre forate - Example of gas fluid regulation valve: special trim ball section.

TrimType	Trim size (NPS)	DN (mm)	CV-10%	CV-15%	CV-20%	CV-30%	CV-40%	CV-50%	CV-60%	CV-70%	CV-80%	CV-90%	CV-100%
 V-Ball 30°-60° Floating Soft seated	1/2"	15	0,0	0,01	0,03	0,15	0,35	0,63	1,03	1,60	2,46	3,70	5,32
	3/4"	20	0,0	0,01	0,02	0,32	0,82	1,42	2,19	3,37	5,29	8,11	11,42
	1"	25	0,0	0,02	0,05	0,48	1,18	2,05	3,18	4,92	7,65	11,34	14,95
	1 1/4"	32	0,0	0,02	0,10	0,58	1,46	2,65	4,23	6,44	9,68	14,25	20,10
	1 1/2"	40	0,0	0,00	0,12	0,82	2,14	4,02	6,56	10,11	15,17	22,18	31,16
	2"	50	0,0	0,36	0,97	2,98	5,92	9,74	14,70	21,46	30,97	44,19	61,70
	2 1/2"	65	0,0	0,44	1,18	3,71	7,56	12,78	19,79	29,52	43,31	62,70	88,97
	3"	80	0,0	0,64	1,70	5,34	10,89	18,40	28,50	42,51	62,37	90,28	128,12
	4"	100	0,0	1,17	2,78	8,05	16,17	27,53	43,07	64,46	94,03	134,58	188,94
 V-Ball 60° Floating Soft seated	1/2"	15	0,0	0,01	0,02	0,22	0,58	1,07	1,77	2,89	4,70	7,39	10,84
	3/4"	20	0,0	0,05	0,11	0,37	0,86	1,61	2,75	4,55	7,48	12,24	19,83
	1"	25	0,0	0,01	0,04	0,58	1,53	2,75	4,38	6,93	11,19	17,85	26,91
	1 1/4"	32	0,0	0,13	0,33	1,03	2,25	4,10	6,78	10,67	16,47	25,37	39,26
	1 1/2"	40	0,0	0,23	0,42	1,01	2,55	5,70	10,70	17,55	26,59	39,63	61,58
	2"	50	0,0	0,24	0,86	3,31	7,09	12,23	19,64	31,09	48,54	72,72	101,09
	2 1/2"	65	0,0	0,74	1,81	5,13	10,49	18,62	30,41	47,20	71,31	107,09	162,16
	3"	80	0,0	1,07	2,61	7,38	15,10	26,81	43,80	67,96	102,69	154,21	233,51
	4"	100	0,0	1,30	3,17	9,71	21,01	38,43	63,71	99,37	149,66	221,68	327,01
 V-Ball 90° Floating Soft seated	1/2"	15	0,0	0,01	0,02	0,30	0,77	1,40	2,35	4,03	6,87	11,03	15,85
	3/4"	20	0,0	0,01	0,02	0,40	1,08	2,00	3,41	5,91	10,35	17,52	27,54
	1"	25	0,0	0,02	0,05	0,57	1,62	3,24	5,68	9,53	15,70	25,27	39,19
	1 1/4"	32	0,0	0,24	0,53	1,37	2,96	5,64	9,64	15,42	24,75	42,24	77,44
	1 1/2"	40	0,0	0,26	0,65	2,10	4,75	8,95	15,17	24,52	39,68	66,18	114,10
	2"	50	0,0	0,44	1,22	4,04	8,77	15,92	26,70	43,48	70,45	114,21	184,57
	2 1/2"	65	0,0	0,68	1,85	6,29	14,04	25,76	42,87	68,60	109,47	177,19	290,83
	3"	80	0,0	0,98	2,66	9,06	20,21	37,10	61,73	98,78	157,64	255,16	418,79
	4"	100	0,0	2,01	4,87	14,72	31,56	57,59	96,27	154,36	244,95	391,75	634,41
 Round bore ball Floating Soft seated Series 70, 71, 72, 76	1/2"	15	0,0	0,10	0,17	0,63	1,27	2,07	3,25	5,27	8,70	13,91	20,62
	3/4"	20	0,0	0,11	0,33	1,26	2,56	4,17	6,49	10,49	17,44	28,54	44,13
	1"	25	0,0	0,03	0,53	2,03	4,15	6,76	10,46	16,81	28,21	47,37	76,53
	1 1/4"	32	0,0	0,04	0,87	3,32	6,80	11,08	17,13	27,54	46,22	77,62	125,39
	1 1/2"	40	0,0	0,06	1,23	4,69	9,59	15,62	24,16	38,84	65,17	109,45	176,82
	2"	50	0,0	0,10	2,04	7,79	15,95	25,97	40,18	64,58	108,36	181,99	294,00
	2 1/2"	65	0,0	0,16	3,26	12,47	25,54	41,58	64,32	103,39	173,49	291,37	470,69
	3"	80	0,0	0,24	4,91	18,74	38,37	62,48	96,65	155,36	260,68	437,81	707,27
	4"	100	0,0	0,23	8,61	32,84	66,74	107,40	164,63	265,75	455,36	790,01	1327,80
6"	150	0,0	0,10	19,66	74,74	150,82	239,92	364,33	590,67	1033,63	1849,62	3220,00	

Coefficiente di flusso - flow coefficient: Cv= psi-1/2GPM - Kv= h-1 bar-1/2m3

Conversione-conversion Kv=Cv
Kv = 0,865 Cv

4. Progettazione stelo

Lo stelo di una valvola a sfera a quarto di giro rappresenta un componente primario della tecnologia costruttiva. La costruzione dello stelo, in funzione delle diverse tipologie di valvola, può essere in accordo a EN 12516, alla B16.34 oppure alla API 6D. Una caratteristica principale di tutti gli steli delle valvole Valpres è il design anti-espulsione. Gli steli possono essere costruiti in diversi materiali ferrosi austenitici, martensitici o leghe di Nichel. La forma dell'attacco superiore dello stelo può essere a doppio D o attacco quadro (utilizzato nelle valvole ad attacco diretto). Le tenute asta delle valvole Valpres possono essere raggruppate in 2 tipi principali: elastomeriche con o-rings e polimeriche con V-Pack.

4. Stem design

The stem of a quarter-turn ball valve is a primary component. The construction of the stem, depending on the different types of valves, can be in accordance with EN 12516, B16.34 or API 6D. A main feature of all Valpres valve stems is the anti-ejection design. The stems can be made of different austenitic, martensitic or nickel alloy materials. There are 2 types of upper stem connection: double D or squared (used in direct-connection valves). The main 2 seal stem types of Valpres valves are the following: o-ring (with elastomers) and V-Pack (PTFE family).

4. Conception de la tige

La tige d'un robinet à tournant sphérique quart de tour est un composant essentiel de la technologie de la construction. La construction de la tige, selon les différents types de vannes, peut être conforme à la norme EN 12516, B16.34 ou API 6D.

Une des caractéristiques principales de toutes les tiges des vannes Valpres est la conception anti-éjection.

Les tiges peuvent être constituées de différents matériaux en alliage austénitique, martensitique ou au nickel. La forme de la fixation supérieure de la tige peut être à double D ou carrée (utilisée dans les vannes à connexion directe). Les 2 principaux types de tige d'étanchéité des vannes Valpres sont les suivants: joint torique (avec élastomères) et V-Pack (famille PTFE).

4. Spindeldesign

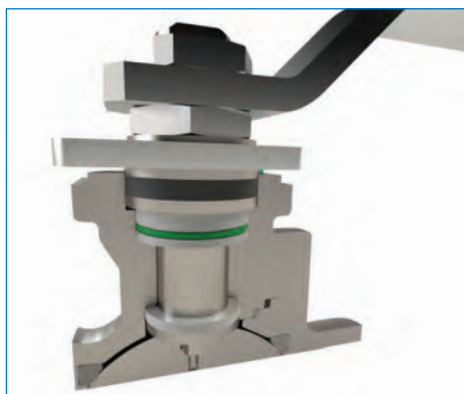
Die Spindel eines Kugelhahns mit Vierteldrehung ist ein Hauptbestandteil der Bautechnik. Die Konstruktion der Spindel kann abhängig von den verschiedenen Kugelhahntypen den Normen EN 12516, B16.34 oder API 6D entsprechen. Ein Hauptmerkmal aller Spindeln von Valpres ist das Ausbruchsichere Design. Die Spindeln können aus verschiedenen austenitischen-, martensitischen- oder Nickellegierungsmaterialien hergestellt werden. Die Form des Aufsatzes der Spitze der Spindel kann in doppelter D-Form oder vierkantisch vorliegen (Letztere wird bei Kugelhähnen mit direkten Aufbau verwendet). Die wichtigsten 2 Dichtungsspindeltypen von Valpres-Ventilen sind die folgenden: O-Ringe (mit Elastomeren) und V-Pack (PTFE-Familie).

4. Diseño de vástago

El vástago de una válvula de bola de cuarto de vuelta es un componente principal de la tecnología de construcción. La construcción del vástago, dependiendo de los diferentes tipos de válvulas, puede estar de acuerdo con EN 12516, B16.34 o API 6D. Una característica principal de todos los vástagos de las válvulas Valpres es el diseño anti-eyección. Los tallos pueden estar hechos de diferentes materiales austeníticos, martensíticos o de aleación de níquel. La forma del accesorio del vástago superior puede ser doble D o cuadrada (utilizada en válvulas de conexión directa). Los 2 tipos principales de vástago de sello de las válvulas Valpres son los siguientes: o-ring (con elastómeros) y V-Pack (familia de PTFE).



Coppia di steli con e senza dispositivi antistatici: pin a sfera - Pair of stems with and without Antistatic Devices: ball pins.



Sezione di valvola con pacco di tenuta asta provvisto di O-ring - Valve section with O-ring stem seal.



Sezione di valvola con pacco di tenuta asta provvisto di V-Pack - Valve section with V-Pack stem seal.

5. Dispositivi antistatici e conformità alla direttiva ATEX

I dispositivi antistatici vengono usati nella costruzione del corpo valvola per garantire la continuità elettrica di sfera, asta e corpo.

I dispositivi servono per scaricare eventuali tensioni elettrostatiche generate nella sfera metallica che normalmente è isolata elettricamente perché sospesa tra sedgi in materiale polimerico (PTFE). La normativa EN 12662-2 prescrive per tutte le valvole con diametro inferiore a 2" (\leq DN50) un dispositivo antistatico tra corpo e stelo, per i diametri superiori anche un dispositivo tra sfera e stelo.

5. Antistatic devices and compliance with the ATEX directive

Antistatic device allows electrical continuity of ball, stem and body. The devices are used to discharge any electrostatic tensions generated in the metal ball that is normally electrically isolated because it is suspended between seats made of polymeric material (PTFE).

The EN 12662-2 standard prescribes for all valves with a diameter less than 2" (\leq DN50) an Antistatic Device between body and stem, for the upper diameters also a device between sphere and stem.

5. Dispositifs antistatiques et respect de la directive ATEX

Les dispositifs antistatiques sont utilisés dans la construction du corps de la vanne pour garantir la continuité électrique de la sphère, de la tige et du corps. Les appareils sont utilisés pour décharger les tensions électrostatiques éventuellement générées dans la sphère métallique, qui est normalement isolée électriquement en tant que suspendue entre des sièges en matériau polymère (PTFE).

5. Antistatikgeräte und Einhaltung der ATEX-Richtlinie

Antistatische Vorrichtungen werden bei der Konstruktion des Kugelhahns verwendet, um die elektrische Kontinuität der Kugel, der Spindel und des Gehäuses zu gewährleisten. Die Vorrichtungen werden verwendet, um elektrostatische Spannungen abzuleiten, die in der Metallkugel erzeugt werden, welche normalerweise elektrisch isoliert ist, weil sie zwischen Kugelsitzen aus Polymermaterial (PTFE) aufgehängt ist. Die Norm EN 12662-2 schreibt für alle Kugelhähne mit einem Durchmesser kleiner als 2" (< = DN50) eine Antistatikvorrichtung zwischen Gehäuse und Spindel vor, für die oberen Durchmesser auch eine Vorrichtung zwischen Kugel und Spindel.

5. Dispositivos antiestáticos y cumplimiento de la directiva ATEX

Los dispositivos antiestáticos se utilizan en la construcción del cuerpo de la válvula para garantizar la continuidad eléctrica de la esfera, la varilla y el cuerpo. Los dispositivos se utilizan para descargar cualquier tensión electrostática generada en la esfera metálica que normalmente está aislada eléctricamente porque está suspendida entre asientos de material polimérico (PTFE). La norma EN 12662-2 prescribe para todas las válvulas con un diámetro inferior a 2" (< = DN50) un dispositivo antiestático entre el cuerpo y el vástago, para los diámetros superiores también un dispositivo entre la esfera y el vástago.

6. Guarnizioni, O-ring e seggi sfera

In funzione alla tipologia fluido, compatibilità, pressione e temperatura di processo vengono di volta in volta selezionati gli elastomeri ed i polimeri più adatti all'applicazione di processo (Tab.2 e 3).

6. Seals, O-rings and ball seats

Elastomers and polymers are selected depending on the type of fluid, pressure and process temperature case by case. General criteria and main features can be found in (Tab. 2 and 3).

6. Joints, O-ring et sièges de la sphère

En fonction du type de fluide, de la compatibilité, de la pression et de la température de l'application, on sélectionne les élastomères et les polymères les plus adaptés à l'application au fur et à mesure. (Tab.2 et 3).

6. Dichtungen, O-Ringe und Kugelsitze

Je nach Flüssigkeitstyp, Verträglichkeit, Druck und Temperatur werden die für die jeweilige Anwendung am besten geeigneten Elastomere und Polymere ausgewählt. (Tab.2 und 3).

6. Sellos, O-ring y asientos de bola

Dependiendo del tipo de fluido, compatibilidad, presión y temperatura del proceso, los elastómeros y polímeros más adecuados para la aplicación se seleccionan cada vez. (Tab.2 y 3).

SEGGI SFERA BALL SEATS	NOME ESTESO FULL NAME
PTFE vergine Virgin PTFE	Politetrafluoroetilene (Teflon) Polytetrafluoroethylene (Teflon)
PTFE + carbografito PTFE + carbographite	Politetrafluoroetile addizionato con 23% di carbone e 2% di grafite Polytetrafluoroethyl 23% of carbon and 2% of graphite filled
PTFE + vetro PTFE + fiberglass	Politetrafluoroetile addizionato con fibre di vetro Polytetrafluoroethyl glass fiber filled
PTFE anima metallica PTFE metal core	Politetrafluoroetile irrobustito con inserto metallico Polytetrafluoroethyl with metal core
TFM	PTFE modificato Modified PTFE
PEEK	Polietere etere chetone Polyether ether ketone
DEVLON V-API	Poliammide Polyamide

(Tab.2) Breve elenco dei materiali più comunemente impiegati per i seggi della sfera e per le tenute dello stelo - A short list of the most commonly used materials for ball seats and stem seals.



Geometria di un seggio sfera utilizzato per una valvola flottante - Ball seat used for a floating valve design.

O-RING (ASTA E GHIERA) O-RING (STEM AND END CONNECTION)	NOME ESTESO FULL NAME	RANGE DI TEMPERATURA (°C) TEMPERATURE RANGE (°C)
FKM	Fluoropolimero Fluoropolymer	-20°C ÷ +200°C
HNBR	Nitrile idrogenato Hydrogenated nitrile	-40°C ÷ +160°C
EPDM	Etilene propilene Ethylene propylene	-40°C ÷ +160°C
FFKM	Perfluoropolimero Perfluoropolymer	-20°C ÷ +270°C
MFQ	Fluorosilicone Fluorosilicone	-60°C ÷ +200°C

(Tab.3) Elenco degli elastomeri più comunemente utilizzati. Le temperature di esercizio sono puramente indicative e soggette a variazione in funzione delle molteplici formulazioni chimiche - List of the most commonly used elastomers. Operating temperatures are purely indicative and subject to variation depending on the multiple chemical formulations.

7. Funzionalità impiantistica: valvole on-off e di regolazione V-Ball

Le valvole a sfera prodotte da Valpres possono essere impiegate per le seguenti applicazioni:

- Comandi di apertura e chiusura: sezionamento linee con modalità on-off in assenza di apertura parziale.
- Funzione di regolazione: controllo in modulazione di portata e pressione.

Le applicazioni on-off sono le applicazioni in cui tradizionalmente vengono impiegate le valvole a sfera. Le valvole a sfera sono utilizzate per il sezionamento di linea perché sono funzionali, economiche e garantiscono un'ottima tenuta delle guarnizioni nel tempo. La sfera utilizzata in questo tipo di valvole è del tipo a passaggio totale o talvolta a sezione ridotta.

Le applicazioni di regolazione di portata con valvole a sfera è una recente innovazione introdotta in un mercato generalmente caratterizzato dalle valvole a globo. La regolazione di portata con sfere del tipo V-Ball (vedi tabelle pag. 29) viene effettuata con un attuatore a quarto di giro con posizionatore esterno o integrato. Valpres utilizza 3 tipologie di sfere con sezioni a V rispettivamente di 90°, 60° e 30-60°. I profili diversi delle sezioni sfera permettono di regolare con efficacia portate di entità molto diversa. Le V-Ball si caratterizzano per un campo di utilizzo delle portate fino a 500:1 (ampio rangeability).

Valpres è stata una delle prime aziende a credere nel potenziale di questa nuova applicazione ed ha sviluppato a tal fine un software proprietario di dimensionamento valvole a supporto di progettisti ed impiantisti.

La sinergia del Bonomi Group che consta di una realtà specializzata in valvole industriali (Valpres) ed un'azienda produttrice di attuatori (Valbia) è garanzia di fornitura di pacchetti valvola + attuatore in grado di assolvere al meglio ogni forma di regolazione di portata o pressione per fluidi liquidi e gassosi.

7. Plant engineering features: V-Ball, on-off and regulation valves

Ball valves produced by Valpres can be used for the following applications:

- on-off mode: it is not intended to be used in partially open or partially closed position.
- Regulation mode: flow and pressure control.

On-off mode is the most common service for standard shut off ball valve applications. The ball valve is a long term economic and guarantee solution. The sphere can be full or reduced bore type.

Flow control ball valve is a recent innovation introduced in a market where the standard solution is a globe valve. The innovation stays in a ball valve equipped with a V-Ball (see tables on page 29) a quarter-turn actuator with external or integrated positioner.

There are 3 types of V-Ball with the following 3 designs: 90°, 60° and 30-60°. The different profiles of the balls allow the regulation of very different flow rates up to 500:1 (wide rangeability).

Valpres believes in the potential of this new application. To support designers and installers, Valpres has developed a proprietary valve sizing software.

Valpres can trust on the competence of the partner Valbia for providing customized solution for actuated valve's packages Bonomi Group is a guarantee of service and quality.

7. Caractéristiques techniques de l'usine: vannes on/off et de régulation à V

Les vannes à boisseau sphérique produites par Valpres peuvent être utilisées pour les suivantes applications:

- Ouverture et fermeture lignes de sectionnement on/off en absence d'ouverture partielle.
- Fonction de régulation: contrôle du débit et de la modulation de pression.

Les applications on/off sont les applications dans lesquelles les vannes à boisseau sphérique sont traditionnellement utilisées. Les vannes à boisseau sphérique sont utilisées pour le sectionnement des lignes car elles sont fonctionnelles, économiques et garantissent une excellente étanchéité des joints dans le temps. La sphère utilisée dans ce type de vannes est à passage intégral ou parfois réduite.

L'application de contrôle du flux en utilisant des vannes à boisseau sphérique constitue une innovation récente, introduite dans un marché généralement caractérisé par les vannes à soupape. La régulation du débit avec des sphères de type V-Ball (voir tableau à la page 29) est réalisée avec un actionneur quart de tour avec positionneur externe ou intégré. Valpres utilise 3 types de sphères avec des sections à V de 90°, 60° et 30-60°. Les différents profils des sections de sphère permettent la régulation efficace de débits très différents. Les sphères à V sont caractérisées par une gamme d'utilisations de débits allant jusqu'à 500:1 (large rangeability).

Valpres a été l'une des premières entreprises à croire au potentiel de cette nouvelle application et a développé un logiciel de dimensionnement de vanne exclusif pour aider les concepteurs et les installateurs à ce sujet.

La synergie du Bonomi Group, composée d'une société spécialisée dans les vannes industrielles (Valpres) et d'une fabricant d'actionneurs (Valbia), est une garantie d'approvisionnement de l'ensemble (vanne + actionneurs) et en souligne la capacité d'effectuer dans la meilleure manière possible le réglage du débit ou de la pression pour les fluides liquides et gazeux.

7. Anlagentechnische Merkmale: On/Off Kugelhähne und Regelkugelhähne mit V Kugel

Kugelhähne von Valpres können für folgende Anwendungen eingesetzt werden:

- Öffnung und Schließung: On/Off Unterbrechung der Leitung (keine Teilunterbrechung möglich).
- Regelfunktion: Durchfluss- und Druckmodulationssteuerung.

On/Off Anwendungen sind die, wo traditionell Kugelhähne verwendet werden. Die Kugelhähne werden für die Leitungsaufteilung verwendet, da sie funktional und wirtschaftlich sind und eine hervorragende Abdichtung über einen langen Zeitraum gewährleisten. Die Kugel, die bei dieser Art von Kugelhähnen verwendet wird, ist mit vollem oder gelegentlich reduziertem Querschnitt.

Durchflussregelungsanwendungen mit Kugelhähnen sind eine kürzlich eingeführte Neuerung auf einem bislang durch Absperrventile dominierten Markt. Die Volumenstromregelung mit V-Ball Kugeln (siehe Tabellen auf Seite 29) erfolgt mit einem Schwenkantrieb mit externem oder integriertem Stellungsregler. Valpres verwendet 3 Arten von Kugeln mit V-Abschnitten mit 90°, 60° oder 30°-60° Winkel. Die unterschiedlichen Profile der Kugelabschnitte ermöglichen die effektive Regelung sehr unterschiedlicher Durchflussraten. Die V-Ball Kugeln zeichnen sich durch ein Anwendungsspektrum von Durchflussraten bis zu 500:1 aus (große Einstellbarkeit).

Valpres ist eines der ersten Unternehmen, das an das Potenzial dieser neuen Anwendung glaubte, und hat eine eigene Software für die Ventilauslegung entwickelt, um Planer und Anlagenbauer zu unterstützen.

Die Synergie der Bonomi Group, die aus einem auf Industriearmaturen spezialisierten Unternehmen (Valpres) und einem Hersteller von Antrieben (Valbia) besteht, garantiert die Lieferung von Kugelhahn- und Antriebspaketen, welche alle Arten von Durchfluss- oder Druckanpassungen bestmöglich für flüssige und gasförmige Flüssigkeiten durchführen.

7. Características de ingeniería de la planta: válvulas de cierre y regulación de bola V

Las válvulas de bola producidas por Valpres se pueden utilizar para las siguientes aplicaciones:

- Comandos de apertura y cierre: seccionar líneas con modo on-off en ausencia de apertura parcial.
- Función de regulación: control de modulación de caudal y presión.

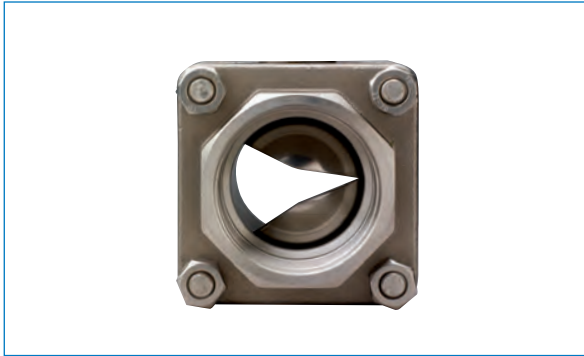
Las aplicaciones de on-off son las aplicaciones en las que se usan tradicionalmente las válvulas de bola. Las válvulas de bola se utilizan para seccionar la línea porque son funcionales, económicas y garantizan un excelente sellado de las juntas con el tiempo. La esfera utilizada en este tipo de válvulas es del tipo de sección completa o, a veces, reducida.

Las aplicaciones de control de flujo con válvulas de bola son una innovación reciente introducida en un mercado generalmente caracterizado por válvulas de globo.

La regulación del caudal con esferas de tipo bola V (ver tablas en la página 29) se realiza con un actuador de cuarto de vuelta con posicionador externo o integrado. Valpres utiliza 3 tipos de esferas con secciones en V de 90°, 60° y 30°-60° respectivamente. Los diferentes perfiles de las secciones de esfera permiten la regulación de caudales muy diferentes con eficacia. Las Bolas V se caracterizan por una gama de usos de caudales de hasta 500:1 (amplia capacidad de rango).

Valpres fue una de las primeras compañías en creer en el potencial de esta nueva aplicación y ha desarrollado un software patentado de dimensionamiento de válvulas para apoyar a los diseñadores e instaladores para este propósito.

La sinergia del Bonomi Group, que consiste en una empresa especializada en válvulas industriales (Valpres) y un fabricante de actuadores (Valbia), es una garantía de suministro de paquetes de válvulas + actuadores capaces de realizar todas las formas de regulación de flujo o presión de la mejor manera posible para líquidos y gases gaseosos.



Radiamont V30-60 - Radiamont V30-60.



Valvola di regolazione V-Ball con attuatore e posizionatore - V-Ball control valve with actuator and positioner.



Motore elettrico Valbia - Valbia electric motor.



Attuatore pneumatico Valbia con posizionatore - Valbia pneumatic actuator with positioner.

VIEW: Item number: 1, Tag number: None, Date: 16/04/2020, Schedule: STD, Thickness: 2.789 mm

PIPELINE: Inlet/Outlet: Size: 0.5 inch, Outer dia: 21.3 mm

FLUID: Fluid name: METHANE, Phase: Gas, K (G/Gv): 1.36, Molecular weight: 16.043 g/mol

PROCESS:

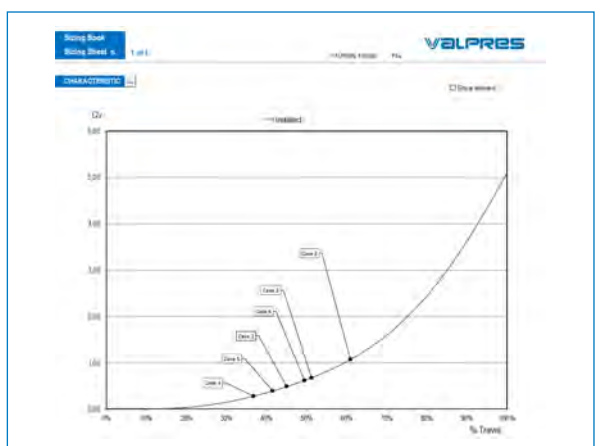
	Case 1	Case 2	Case 3	Case 4	Case 5	Case 6
Flow rate: t/h	25.000	25.000	50.000	25.000	25.000	50.000
Velocity: m/s	15.000	15.000	30.000	15.000	15.000	30.000
Inlet pressure: barG	10.000	10.000	10.000	10.000	10.000	10.000
Outlet pressure: barG	0.500	0.500	0.500	7.000	7.000	7.000
Pressure drop: bar	0.500	0.500	0.500	2.900	2.900	2.900
Compressibility: Z	1.0	1.0	1.0	1.0	1.0	1.0
Molecular weight: g/mol	16.043	16.043	16.043	16.043	16.043	16.043
K (G/Gv)	1.31	1.31	1.31	1.31	1.31	1.31

VALVE: P. Rating: PN16, Valve size: 0.5 inch, Max. Inherent Cv: 0.3, Temp type: ISO 52, Min. Inherent Cv: 0.1

SIZING:

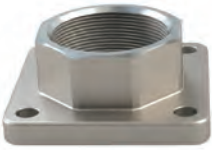
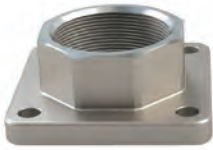




	Case 1	Case 2	Case 3	Case 4	Case 5	Case 6
Travel: %	45.1	51.3	62.9	36.9	41.5	49.4
Open angle: deg	45.1	46.1	54.8	35.1	37.4	44.5
Velocity at inlet: m/s	0.017	0.024	0.038	0.023	0.025	0.050
Velocity at diameter pipe: m/s	0.011	0.016	0.025	0.019	0.021	0.033
DP terminal: bar	0.265	0.223	0.179	0.692	0.668	0.714
Cv inherent:	0.5	0.7	1.1	0.3	0.4	0.5
Cv installed:	0.5	0.7	1.1	0.3	0.4	0.5
Kv inherent:	0.4	0.6	0.9	0.2	0.3	0.4
Kv installed:	0.4	0.6	0.9	0.2	0.3	0.4
Notes: ok	ok	ok	ok	ok	ok	ok

Esempio di interfaccia software per la selezione di valvole di regolazione con V-Ball - Example of software interface for the selection of V-Ball control valves.



Esempio di data sheet prodotto da software di selezione VALPSIZE - Example data sheet produced by VALPSIZE selection software.

8. Tipologia di connessioni - Type of connections

<p>FILETTATE ISO F/F (Femmina Femmina) FEMALE BSPP THREADED END</p>	<p>FILETTATE NPT F/F (Femmina Femmina) FEMALE ANSI NPT THREADED END</p>
 <ul style="list-style-type: none"> • ISO 7/1 CILINDRICA (standard per le filettature nel mercato europeo). • UNI ISO 228/1 (Gas cilindrica). • ISO 7/1 PARALLEL TYPE (standard threads in the European market). • UNI ISO 228/1 (parallel type) 	 <ul style="list-style-type: none"> • ANSI B1.20.1 NPT (utilizzato nel mercato americano). • ANSI B1.20.1 NPT (standard threads in the American market).
<p>A SALDARE DI TESTA BUTTWELD END</p>	<p>A SALDARE DI TASCA SOCKET WELD END</p>
 <ul style="list-style-type: none"> • STANDARD: Dimensionate per tubazioni schedula 40. • CUSTOM: a saldare di testa con prolunga. • STANDARD: for buttweld schedule 40. • CUSTOM: extended buttweld end. 	 <p>Dimensionate per tutte le schedule. La prassi comune prevede in sede di saldatura di tasca di lasciare un mm di spazio internamente alla tasca per garantire l'espansione del tubo in fase di saldatura.</p> <p>Common welding practice to avoid thermal expansion is leaving a 1 mm gap (average) between the pipe end and the socket inner plan.</p>
<p>FLANGIATE UNI EN 1092-1 - FLANGIATE ANSI B16.5 FLANGED ACCORDING TO EN 1092-1/ANSI B16.5</p>	<p>FLANGIATE UNI EN 1092-1 - FLANGIATE ANSI B16.5 FLANGED ACCORDING TO EN 1092-1/ANSI B16.5</p>
 <ul style="list-style-type: none"> • Foro liscio. • Smooth holes. 	 <ul style="list-style-type: none"> • Fori filettati: ASME B 1.1 UNC (utilizzato nel mercato americano). • Fori filettati: metrico ISO 261 (utilizzato nel mercato europeo). • Threaded hole ASME B 1.1 UNC (standard threads in the American market). • Threaded hole metric ISO 261 (standard threads in the European market).

9. Leve - Handles



Leva standard fino al DN100 - Standard handle up to DN100.



Leva standard serie 76 per valvole con Ø > 100
Standard handle series 76 for valves with Ø > 100.



Leva locking - Locking handle.



Riduttore di manovra con volantino - Gear operator with handwheel.



Riduttore di manovra con rinvio - Gear operator with mechanical transmission.



Volantino ovale - Oval handle.

VALVOLE A SFERA 2 PEZZI INOX-VAL INOX-VAL 2 PIECE BALL VALVES ROBINETS À TOURNANT SPHÉRIQUE EN 2 PIÈCES INOX-VAL 2-TEILIGE INOX-VAL KOMPAKTKUGELHÄHNE VÁLVULAS DE BOLA 2 PIEZAS INOX-VAL

1. Presentazione

Valvola che presenta un corpo suddiviso in 2 parti avvitata con connessioni alle tubazioni del tipo a filetto F/F (talvolta sono disponibili anche connessioni a saldare). Il design compatto e le connessioni filettate (sono disponibili differenti standard internazionali GAS e NPT) rendono questa valvola utilizzabile in modo trasversale a molteplici applicazioni impiantistiche, per i servizi ausiliari e talvolta anche al processo. Questa valvola Valpres è generalmente utilizzata per diametri inferiori al DN100 e per valori di pressione fino a PN140. Nella tabella seguente sono riassunte e presentate le principali customizzazioni.

1. Introduction

The valve's body is divided into 2 parts screwed with connections F/F thread type pipes (in some case welded connections available). The compact design and the threaded connections (GAS and NPT) make this valve useful in many applications such as auxiliary services and sometimes into the process. This valve is generally used for diameters below DN100 and for pressure ratings up to PN140. In the following table the main customizations are summarized and presented.

1. Présentation

Vanne avec corps en 2 parties vissées avec des raccords aux tuyaux taraudés F/F (parfois, des connexions à souder sont également disponibles). La conception compacte et les connexions taraudées (différentes normes internationales et pour GAS et pour NPT sont disponibles) rendent cette vanne utilisable de manière transversale pour plusieurs applications du système, pour des services auxiliaires et parfois aussi pour le processus.

Cette vanne Valpres est généralement utilisée pour des diamètres inférieurs au DN100 et pour des valeurs de pression inférieures à PN140.

Dans le tableau suivant sont résumées et présentées les principales personnalisations.

1. Einführung

Kugelhahn mit einem zweiteiligen Gehäuse, das mit I/I Gewindeanschlüssen (teilweise auch mit angeschweißten Verbindungen verfügbar).

Das kompakte Design und die Gewindeanschlüsse (verschiedene internationale GAS- und NPT-Standards sind verfügbar) machen diesen Kugelhahn für verschiedene Anwendungen einsetzbar. Diese Valpres Kugelhahn wird in der Regel für Durchmesser unter DN100 und für Druckwerte bis PN140 verwendet. In der folgenden Tabelle sind die wichtigsten Anpassungen zusammengefasst und dargestellt.

1. Presentación

Válvula que tiene un cuerpo dividido en 2 partes atornilladas con conexiones a los tubos de rosca F/F (a veces también hay conexiones de soldadura disponibles). El diseño compacto y las conexiones roscadas (hay disponibles diferentes estándares internacionales de GAS y NPT) hacen que esta válvula sea utilizable de forma transversal para múltiples aplicaciones del sistema, para servicios auxiliares y, a veces, también para el proceso. Esta válvula Valpres se usa generalmente para diámetros inferiores a DN100 y para valores de presión hasta PN140. En la siguiente tabla se resumen y presentan las principales personalizaciones.

PRINCIPALI CUSTOMIZZAZIONI - MAIN CUSTOMIZATIONS

MATERIALE CORPO BODY MATERIALS	FUSIONI - CAST	A351/CF8M A216 WCB/A352 LCB
SISTEMA DI TENUTA ASTA STEM SEALING SYSTEM	O-RING	
O-RING	EPDM	
	HNBR	
	FKM	
	FFKM	
	MFQ	
TRATTAMENTI SUPERFICIALI SURFACE TREATMENT	BRUNITURA - BLUING	
	ZINCOTROPICALIZZAZIONE - ZINC PLATED	
	VERNICIATURA - PAINTING	
TEMPERATURA - TEMPERATURE	SOFT SEATS	MIN. -60° - MAX. + 250°
SFERE FLOTTANTI FLOATING BALLS	PASSAGGIO PIENO - FULL BORE SCH 40	
	V-BALL	
	FORO COMPENSAZIONE - RELIEF HOLE	
FLANGIATURE FLANGES	TIPO TYPE	FILETTATA - THREADED TRONCHETTI BW/SW
	FILETTATURA - THREAD	NPT-GAS (ISO 7/1 - ISO 228-1)
GUARNIZIONI BALL SEATS	PTFE	
	PTFE + FIBERGLASS	
	PTFE + CARBOGRAPHITE	
	PEEK	
SISTEMA DI MANOVRA LEVER	SISTEMA DI LUCCHETTAGGIO - LOCKING DEVICE	
	VOLANTINO OVALE - OVAL HANDLE	
	LEVA DI RITORNO A MOLLA - DEAD MEN LEVER (SOLO PER SERIE 703 - FOR SERIES 703 ONLY)	
ESTENSIONE ASTA - STEM EXTENSION	STANDARD TYPE	
PRESSIONE RATING	PN 25	
	PN 40	
	PN 64	
	PN 105	
	PN 140	

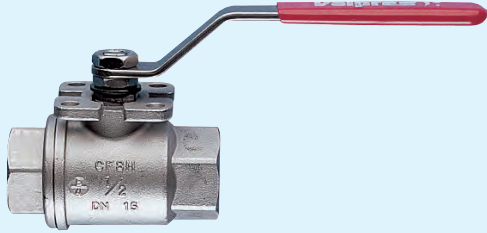
serie **INOX-VAL**

Art. **700000**

SIL 3

TUV
T.A.LUFT

A RICHIESTA
ON REQUEST
FIRE-SAFE
Acc. 98/755-2
ATEX



Valvola a sfera in acciaio inox AISI 316-CF8M, con connessione organo di comando ISO 5211, filettatura F/F, a passaggio totale.



Full bore stainless steel AISI 316-CF8M, ball valve, F/F threading, ISO 5211.



Vanne à boisseau sphérique en acier inox AISI 316-CF8M, avec platine ISO5211 F/F, à passage intégral.



Edelstahlkugelhahn aus AISI 316-CF8M, Innengewinde, mit Aufbauplatte nach ISO5211, mit vollem Durchgang.



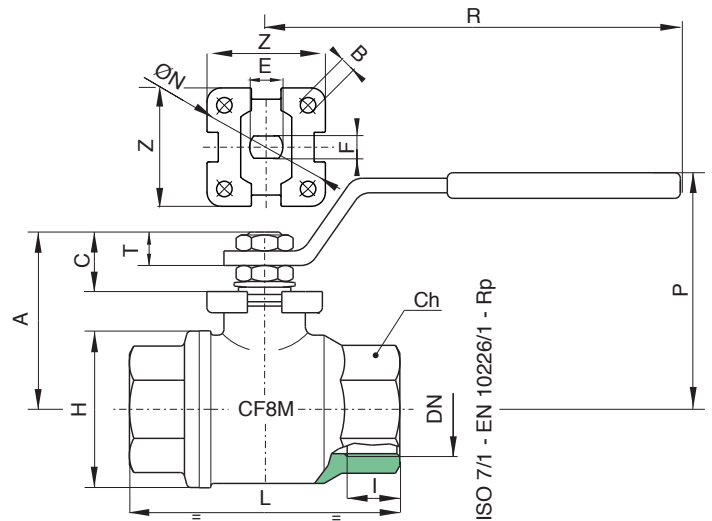
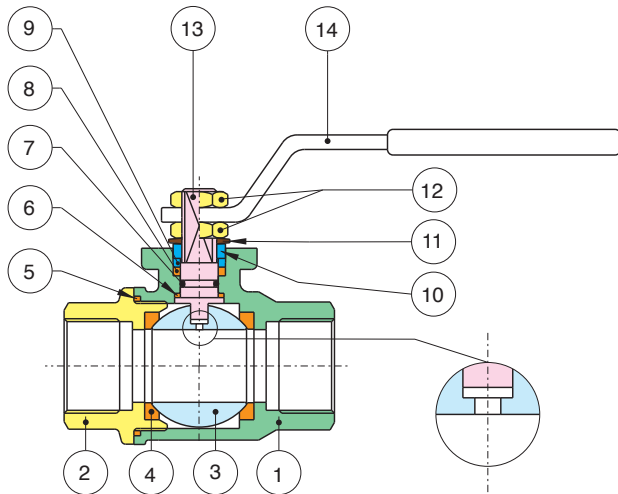
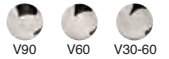
Válvula de bola en acero inoxidable AISI 316-CF8M, con conexión órgano de accionamiento según ISO5211, rosca H/H, de paso total.

Limiti di temperatura: -20°C +160°C - Temperature range: -20°C +160°C
Vuoto: 10⁻³ torr. - Vacuum: 10⁻³ torr.



Esecuzione speciale
per -40°C A RICHIESTA
Low temperature design
-40°C ON DEMAND

V-Ball options



POS.	DENOMINAZIONE	PART NAME	DESCRIPTION	TEILBENENNUNG	DENOMINACIÓN	MATERIALE-MATERIALS MATERIAUX-WERKSTOFF- MATERIAL	N°P	SPARE PARTS
1	CORPO	BODY	CORPS	GEHÄUSE	CUERPO	A351-CF8M	1	
2	MANICOTTO	END CONNECTION	MANCHON	MUFFE	TERMINAL	A351-CF8M	1	
3	SFERA	BALL	SPHÈRE	KUGEL	BOLA	A479-Tp316/A351-CF8M	1	●
4	GUARNIZIONE SFERA	BALL SEAT	JOINT DE TENUE SPHERE	KUGELDICHTUNG	ASIENTO ESFERA	PTFE	2	●
5	GUARNIZIONE	SEAT	JOINT	DICHTUNG	JUNTAS	PTFE	1	●
6	RONDELLA ASTA	THRUST WASHER	RONDELLE DE L'AXE	SPINDELSCHEIBE	EMPAQUETADURA	PTFE	1	●
7	O-RING	O-RING	O-RING	O-RING	O-RING	FKM	1	●
8	GUARNIZIONE ASTA	STEM SEAT	JOINT DE L'AXE	SPINDELDICHTUNG	ASIENTO EJE	PTFE	1	●
9	BUSSOLA PREMI GUARNIZIONE	PACKING GLAND	BAGUE DE PRESSE ETOUPE	VORSPANNRING	MANGUITO PRENSAESTOPAS	INOX AISI 303 (1/8" - 2")-CARBON STEEL (2"1/2 - 4")	1	
10	RONDELLA MEZZOGIRO	END STOP	RONDELLE	ANSCHLAGSCHEIBE	ARANDELA MEDIA VUELTA	INOX AISI 430 (1/8" - 2")-CARBON STEEL (2"1/2-4")	2-1	
11	MOLLA A TAZZA	SPRING WASHER	RESSORT À DISQUES	TELLERFEDER	MUELLE CONTENEDOR	CARBON STEEL (2"1/2-3"-4")	2	
12	DADO	NUT	ECROU	MUTTER	TUERCA	A182-F304 (1/8" - 2")-CARBON STEEL (2"1/2 - 4")	2	●
13	ASTA	STEM	TIGE	SPINDEL	EJE	A479-Tp316/17-4-PH	1	●
14	LEVA	HANDLE	POIGNÉE	HANDBEBEL	PALANCA	INOX AISI 430 (1/8" - 2") CARBON STEEL (2"1/2-4")	1	●

MISURA SIZE	DN	CODICE MISURA SIZE CODE	BOX	I	L	H	Ch	R	P	A	C	E	F	ØN	B	Z	Kv	PN	Kg
1/8"	6	*01	10	7,7	55	30	ES.22	110	50	35	13,5	8	5	36	5,5	36	5	140	0,29
1/4"	8	*02	10	11	55	30	ES.22	110	50	35	13,5	8	5	36	5,5	36	5,5	140	0,27
3/8"	10	*03	10	11,4	55	30	ES.22	110	50	35	13,5	8	5	36	5,5	36	8,5	140	0,26
1/2"	15	*04	10	15	66	36	ES.27	110	53	38	13,5	8	5	36	5,5	36	19,2	140	0,35
3/4"	20	*05	5	16,3	79	45	ES.32	131	68	51	15	10	7	42	5,5	42	35,0	105	0,65
1"	25	*06	6	19,1	93	54	OT.41	174	79	60	19,5	12	8	42	5,5	42	64,5	105	1,02
1"1/4"	32	*07	2	21,4	100	64	OT.50	174	83	64,5	19,5	12	8	42	5,5	42	103,8	64	1,40
1"1/2"	40	*08	2	21,4	110	80	OT.55	250	100	79	24	16	10	50	6,5	50	174,0	64	2,35
2"	50	*10	2	25,7	131	95	OT.70	250	107	86	24	16	10	50	6,5	50	301,3	64	3,54
2"1/2"	65	*12	1	30,2	159	122	OT.90	321	126	104	28,5	20	14	70	M8	64	545,7	25	6,95
3"	80	*14	1	33,3	185	144	OT.105	321	137	114	28	20	14	70	M8	64	872,5	25	10,53
4"	100	*18	1	39,3	222	177	OT.130	381	156	137	34,5	24	18	102	M10	92	1363,3	25	18,70

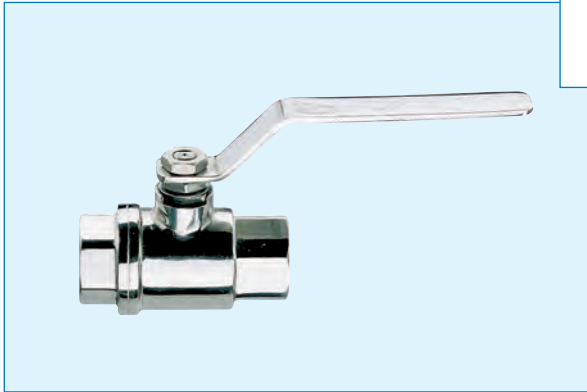
Disponibili ricambi - Available spare parts pagg. ● 140 ● 144 ● 152 ● 156

VALPRES



serie **INOX-VAL**

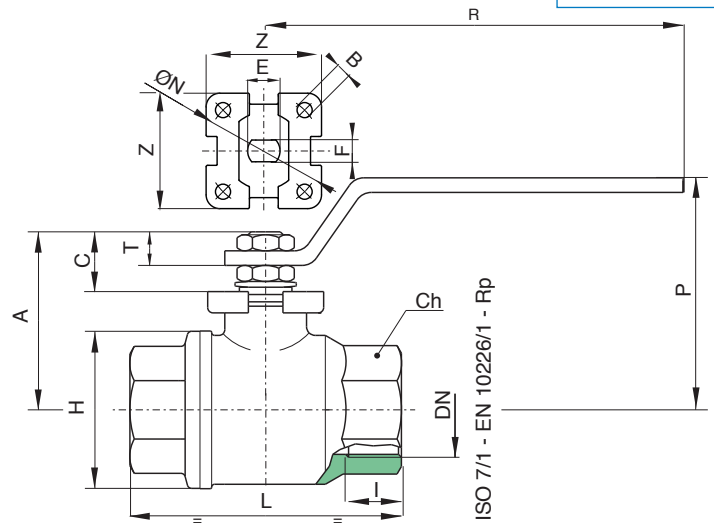
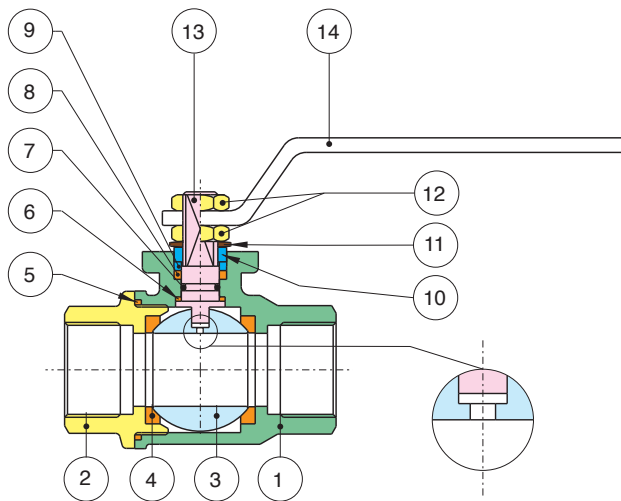
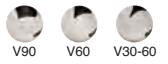
Art. **701000**



- Valvola a sfera lucida in acciaio inox AISI 316-CF8M, filettatura F/F, a passaggio totale.
- Full bore polished stainless steel AISI 316-CF8M ball valve, F/F threading.
- Vanne à boisseau sphérique en acier inox AISI 316-CF8M, F/F, à passage intégral.
- Edelstahlkugelhahn, poliert, aus AISI 316-CF8M, Innengewinde, mit vollem Durchgang.
- Válvula de bola lustrada en acero inoxidable AISI 316-CF8M, rosca H/H, de paso total.

Limiti di temperatura: -20°C +160°C - Temperature range: -20°C +160°C
Vuoto: 10⁻² torr. - Vacuum: 10⁻² torr.

V-Ball options



POS.	DENOMINAZIONE	PART NAME	DESCRIPTION	TEILBENENNUNG	DENOMINACIÓN	MATERIALE-MATERIALS MATERIAUX-WERKSTOFF- MATERIAL	N°P	SPARE PARTS
1	CORPO	BODY	CORPS	GEHÄUSE	CUERPO	A351-CF8M	1	
2	MANICOTTO	END CONNECTION	MANCHON	MUFFE	TERMINAL	A351-CF8M	1	
3	SFERA	BALL	SPHÈRE	KUGEL	BOLA	A479-Tp316/A351-CF8M	1	●
4	GUARNIZIONE SFERA	BALL SEAT	JOINT DE TENUE SPHÈRE	KUGELDICHTUNG	ASIENTO ESFERA	PTFE	2	●
5	GUARNIZIONE	SEAT	JOINT	DICHTUNG	JUNTAS	PTFE	1	●
6	RONDELLA ASTA	THRUST WASHER	RONDELLE DE L'AXE	SPINDELSCHEIBE	EMPAQUETADURA	PTFE	1	●
7	O-RING	O-RING	O-RING	O-RING	O-RING	FKM	1	●
8	GUARNIZIONE ASTA	STEM SEAT	JOINT DE L'AXE	SPINDELDICHTUNG	ASIENTO EJE	PTFE	1	●
9	BUSSOLA PREMIGUARNIZIONE	PACKING GLAND	BAGUE DE PRESSE ETOUPE	VORSPANNRING	MANGUITO PRENSAESTOPAS	INOX AISI 316	1	
10	RONDELLA MEZZOGIRO	END STOP	RONDELLE	ANSCHLAGSCHEIBE	ARANDELA MEDIA VUELTA	INOX AISI 316 (1/8" - 2") - (2"1/2 - 4")	2-1	
11	MOLLA A TAZZA	SPRING WASHER	RESSORT À DISQUES	TELLERFEDER	MUELLE CONTENEDOR	STAINLESS STEEL (2"1/2 - 4")	2	
12	DADO	NUT	ECROU	MUTTER	TUERCA	A182-F304	2	●
13	ASTA	STEM	TIGE	SPINDEL	EJE	A479-Tp316/17-4-PH	1	●
14	LEVA	HANDLE	POIGNÉE	HANDBEBEL	PALANCA	INOX AISI 316	1	●

MISURA SIZE	DN	CODICE MISURA SIZE CODE	BOX	I	L	H	Ch	R	P	A	C	T	E	F	ØN	B	Z	Kv	PN	Kg
1/8"	6	*01	15	7,4	55	30	22	110	50	35	13,5	9	8	5	36	5,5	36	5	140	0,29
1/4"	8	*02	15	11	55	30	22	110	50	35	13,5	9	8	5	-	-	-	5,5	140	0,27
3/8"	10	*03	15	11,4	55	30	22	110	50	35	13,5	9	8	5	-	-	-	8,5	140	0,26
1/2"	15	*04	10	15	66	36	27	110	53	38	13,5	9	8	5	-	-	-	19,2	140	0,35
3/4"	20	*05	5	16,3	79	45	32	131	68	51	15	10	10	7	-	-	-	35	105	0,65
1"	25	*06	6	19,1	93	54	41	174	79	60	19,5	12,5	12	8	-	-	-	64,5	105	1,02
1"1/4	32	*07	2	21,4	100	64	50	174	83	64,5	19,5	12,5	12	8	42	5,5	42	103,8	64	1,40
1"1/2	40	*08	2	21,4	110	80	55	250	100	79	24	16,5	16	10	50	6,5	50	174	64	2,35
2"	50	*10	2	25,7	131	95	70	250	107	86	24	16,5	16	10	50	6,5	50	301,3	64	3,54
2"1/2	65	*12	1	30,2	159	122	90	321	126	104	28,5	18,5	20	14	70	M8	64	545,7	25	6,95
3"	80	*14	1	33,3	185	144	105	321	137	114	28	18	20	14	70	M8	64	872,5	25	10,53
4"	100	*18	1	39,3	222	177	130	381	156	137	34,5	22	24	18	102	M10	92	1363,3	25	18,70

Disponibili ricambi - Available spare parts pagg. ● 140 ● 144 ● 152 ● 156








VALPRES



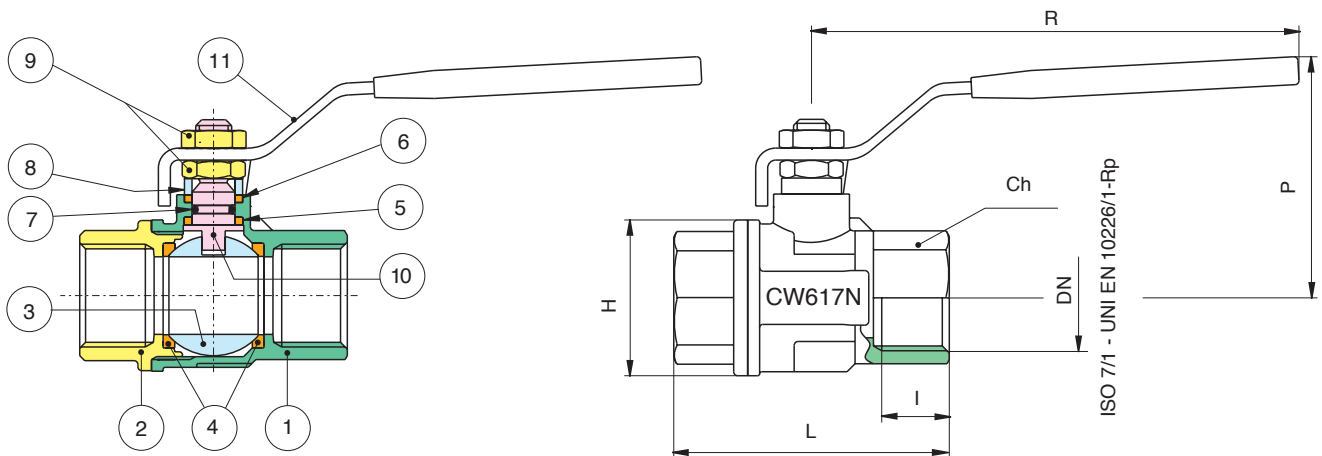
serie **INOX-VAL**

Art. **702000**



-  Valvola a sfera in ottone, con sfera in acciaio inox AISI 316, filettatura F/F, a passaggio totale.
-  Full bore brass ball valve with stainless steel AISI 316 ball, F/F threading.
-  Vanne à boisseau sphérique en laiton avec sphère en AISI 316, F/F, à passage intégral.
-  Messingkugelhahn mit Edelstahlkugel AISI 316, Innengewinde, mit vollem Durchgang.
-  Válvula de bola en latón, con bola en acero inoxidable AISI 316, rosca H/H, de paso total.

Limiti di temperatura: -20°C +160°C - Temperature range: -20°C +160°C



POS.	DENOMINAZIONE	PART NAME	DESCRIPTION	TEILBENENNUNG	DENOMINACIÓN	MATERIALE-MATERIALS MATERIAUX-WERKSTOFF- MATERIAL	N°P
1	CORPO	BODY	CORPS	GEHÄUSE	CUERPO	CW617N UNI EN 12420	1
2	MANICOTTO	END CONNECTION	MANCHON	MUFFE	TERMINAL	CW617N UNI EN 12420	1
3	SFERA	BALL	SPHÈRE	KUGEL	BOLA	A479-Tp316/A351-CF8M	1
4	GUARNIZIONE SFERA	BALL SEAT	JOINT DE TENUE SPHÈRE	KUGELDICHTUNG	ASIENTO ESFERA	PTFE	2
5	RONDELLA ASTA	THRUST WASHER	RONDELLE DE L'AXE	SPINDELSCHEIBE	EMPAQUETADURA	PTFE	1
6	GUARNIZIONE ASTA	STEM SEAT	JOINT DE L'AXE	SPINDELDICHTUNG	ASIENTO EJE	PTFE	1
7	O-RING	O-RING	O-RING	O-RING	O-RING	NBR	1
8	BUSSOLA PREMIGUARNIZIONE	PACKING GLAND	BAGUE DE PRESSE ETOUPE	VORSPANNRING	MANGUITO PRENSAESTOPAS	CW614N UNI EN 12164	1
9	DADO	NUT	ECROU	MUTTER	TUERCA	CARBON STEEL	2
10	ASTA	STEM	TIGE	SPINDEL	EJE	CW614N UNI EN 12164	1
11	LEVA	HANDLE	POIGNÉE	HANDEBEL	PALANCA	CARBON STEEL	1

MISURA SIZE	DN	CODICE MISURA SIZE CODE	BOX	I	L	H	Ch	R	P	Kv	PN	Kg
1/4"	8	*02	15	11	51,5	23	20	96	42	5,4	64	0,15
3/8"	10	*03	15	11,4	51,5	23	20	96	42	6	64	0,14
1/2"	15	*04	30	15	62	33	25	96	46	16,3	64	0,22
3/4"	20	*05	25	16,3	69	39	31	121	58	29,5	50	0,36
1"	25	*06	15	19,1	83	49	38	121	62	43	50	0,55
1"1/4	32	*07	10	21,4	96	59	48	151	76	89	50	0,99
1"1/2	40	*08	6	21,4	108	73	54	151	82	230	40	1,49
2"	50	*10	4	25,7	127,5	86	67	160	95	265	40	2,10
2"1/2	65	*12	2	30,2	152	111	90	206	123	540	25	3,92
3"	80	*14	4	33,3	177	136	105	206	133	873	25	6,25
4"	100	*18	2	39,3	214	166	130	261	165	1390	25	10,95

serie **INOX-VAL**

Art. **703000**

ATEX

SIL 3



Valvola a sfera in acciaio inox AISI 316-CF8M, con connessione organo di comando secondo ISO 5211, filettatura F/F, a passaggio totale, dispositivo antistatico.



Full bore stainless steel AISI 316-CF8M ball valve, F/F threading, ISO 5211, direct mount pad, Antistatic Device.



Vanne à boisseau sphérique en acier inox AISI 316-CF8M, avec platine ISO 5211, F/F, à passage intégral, dispositif antistatique.

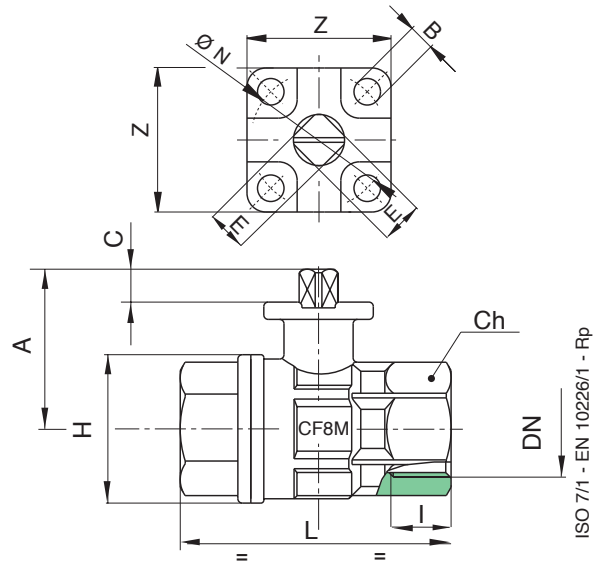
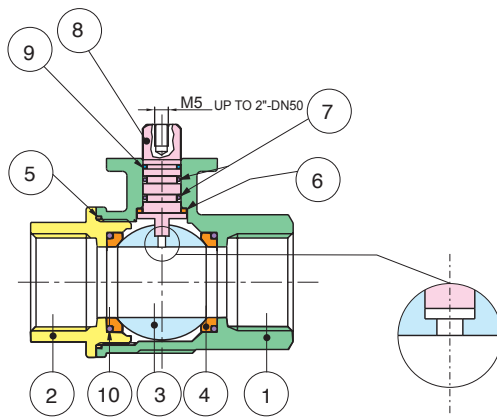


Edelstahlkugelhahn aus AISI 316-CF8M, Innengewinde, mit Aufbauplatte nach ISO 5211, mit vollem Durchgang, antistatische Ausführung.



Válvula de bola en acero inoxidable AISI 316-CF8M, con conexión órgano de accionamiento según ISO 5211, rosca H/H, de paso total, dispositivo antiestático.

Limiti di temperatura: -20°C +160°C - Temperature range: -20°C +160°C
Vuoto: 10² torr. - Vacuum: 10² torr.



POS.	DENOMINAZIONE	PART NAME	DESCRIPTION	TEILBENENNUNG	DENOMINACIÓN	MATERIALE-MATERIALS MATERIAUX-WERKSTOFF- MATERIAL	N°P	SPARE PARTS
1	CORPO	BODY	CORPS	GEHÄUSE	CUERPO	A351-CF8M	1	
2	MANICOTTO	END CONNECTION	MANCHON	MUFFE	TERMINAL	A351-CF8M	1	
3	SFERA	BALL	SPHÈRE	KUGEL	BOLA	A479-Tp316/A351-CF8M	1	●
4	GUARNIZIONE SFERA	BALL SEAT	JOINT DE TENUE SPHÈRE	KUGELDICHTUNG	ASIENTO ESFERA	PTFE	2	●
5	GUARNIZIONE	SEAT	JOINT	DICHTUNG	JUNTAS	PTFE	1	●
6	RONDELLA ASTA	THRUST WASHER	RONDELLE DE L'AXE	SPINDELSCHEIBE	EMPAQUETADURA	PTFE	1	●
7	O-RING	O-RING	O-RING	O-RING	O-RING	FKM	2	●
8	ASTA	STEM	TIGE	SPINDEL	EJE	A479-Tp316/17-4-PH	1	●
9	GUARNIZIONE ASTA	STEM SEAT	JOINT DE L'AXE	SPINDELDICHTUNG	ASIENTO EJE	PTFE	1	●
10	O-RING (1/2"-2")	O-RING (1/2"-2")	O-RING (1/2"-2")	O-RING (1/2"-2")	O-RING (1/2"-2")	FKM	2	●

MISURA SIZE	DN	CODICE MISURA SIZE CODE	BOX	I	L	H	Ch	A	C	E	ØN	B	Z	Kv	PN	Kg
1/2"	15	*04	10	15	67	34,5	ES.27	41,5	9	9	36	6	38	19,2	64	0,30
3/4"	20	*05	6	16,3	78	42	ES.32	43,5	9	9	36	6	38	35,0	64	0,40
1"	25	*06	5	19,1	90	51,5	ES.41	53,5	9	9	36	6	38	64,5	64	0,70
1"1/4	32	*07	2	21,4	100	64,5	OT.50	57	9	9	36	6	38	103,8	64	1,04
1"1/2	40	*08	2	21,4	112	77	OT.55	74	11	11	50	7	50	174,0	64	1,68
2"	50	*10	3	25,7	135	97	OT.70	83,3	11	11	50	7	50	301,3	64	2,95
2"1/2	65	*12	1	30,2	160	124	87	111	15,5	14	70	9	64	545,7	25	6,06
3"	80	*14	1	33,3	180	145	105	120	17,5	14/17	70	9	64	872,5	25	9,50

Disponibili ricambi - Available spare parts pagg. ●144 ●152 ●156

serie **INOX-VAL**

Art. **700355 C1-C2-C3**

ATEX

SIL 3



Valvola a sfera in acciaio inox AISI 316-CF8M dotata di sfere V-Ball per regolazione di pressione e portata, con connessione organo di comando secondo ISO 5211, filettatura F/F, dispositivo antistatico.



Full bore stainless steel AISI 316-CF8M ball valve equipped with V-Ball for pressure and flow regulation, F/F threading, ISO 5211 direct mount pad, Antistatic Device.



Vanne à boisseau sphérique en acier inox AISI 316-CF8M équipée d'une sphère à V pour la régulation de la pression et du débit, avec platine ISO 5211, F/F, à passage intégral, dispositif antistatique.



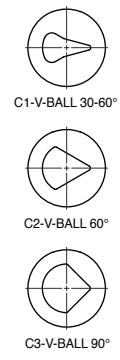
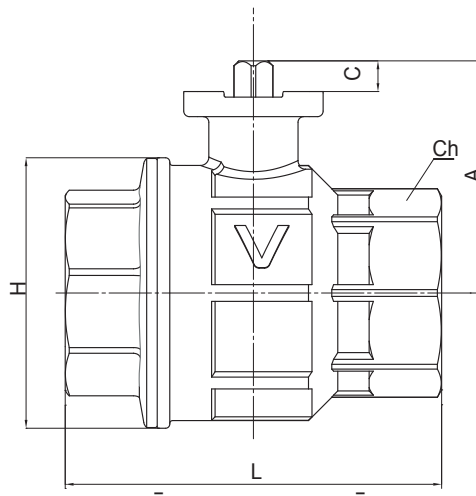
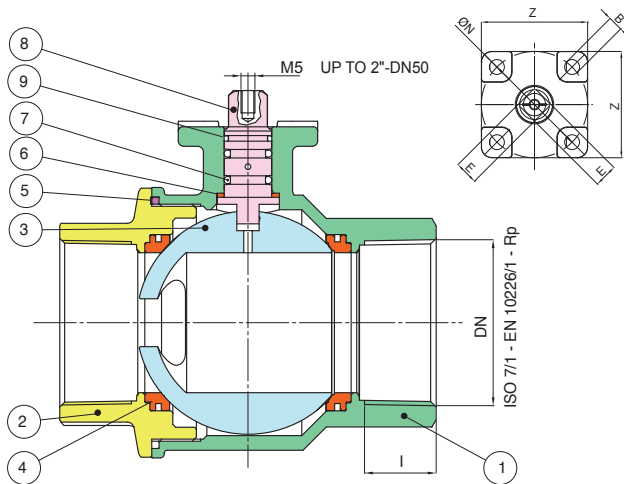
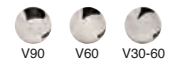
Edelstahlkugelhahn aus AISI 316-CF8M Ausgestattet mit V-Ball zur Druck- und Durchflussregelung, Innengewinde, mit Aufbauplatte nach ISO 5211, mit vollem Durchgang, antistatische Ausführung.



Válvula de bola en acero inoxidable AISI 316-CF8M equipado con V-Ball para regulación de presión y flujo, con conexión órgano de accionamiento según ISO 5211, rosca H/H, de paso total, dispositivo antiestático.

Limiti di temperatura: -20°C +160°C - Temperature range: -20°C +160°C

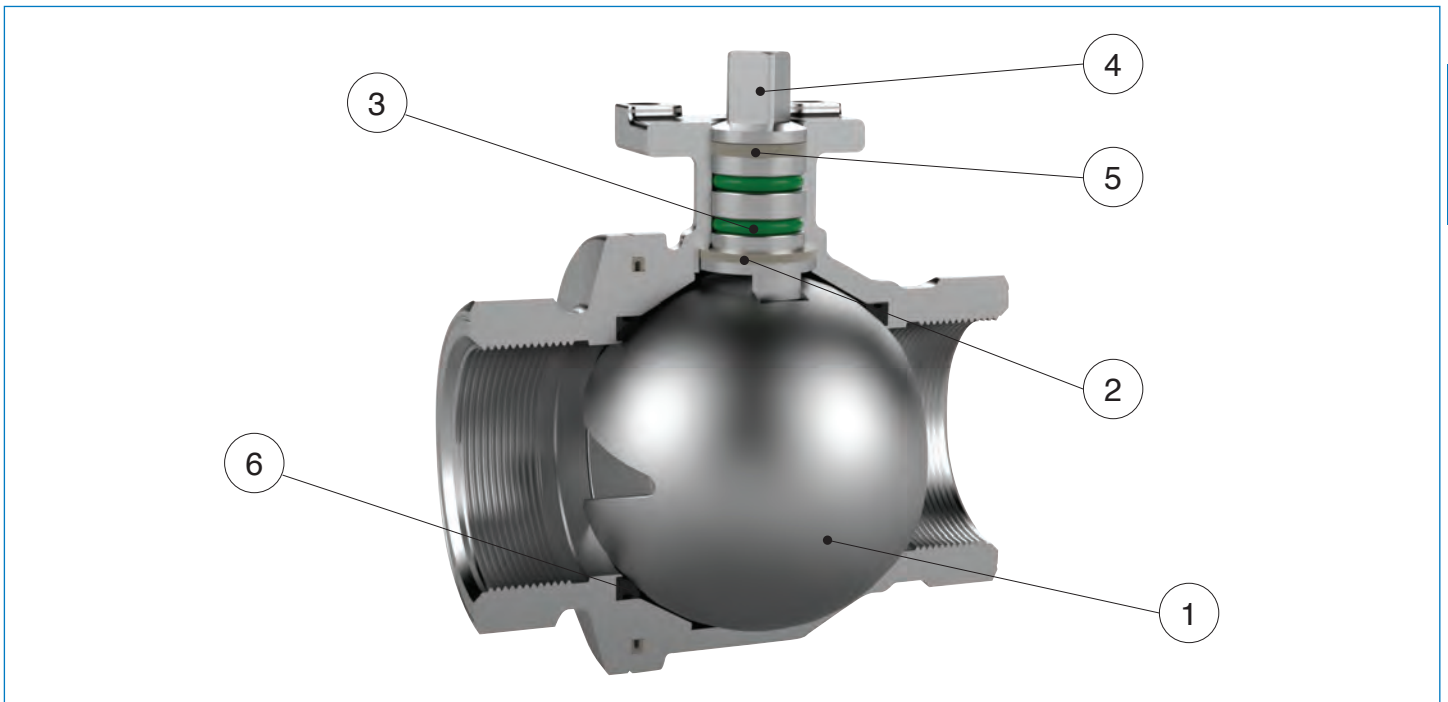
V-Ball



POS.	DENOMINAZIONE	PART NAME	DESCRIPTION	TEILBENENNUNG	DENOMINACIÓN	MATERIALE-MATERIALS MATERIAUX-WERKSTOFF- MATERIAL	N°P
1	CORPO	BODY	CORPS	GEHÄUSE	CUERPO	A351-CF8M	1
2	MANICOTTO	END CONNECTION	MANCHON	MUFFE	TERMINAL	A351-CF8M	1
3	SFERA	BALL	SPHÈRE	KUGEL	BOLA	A479-Tp316/A351-CF8M	1
4	GUARNIZIONE SFERA	BALL SEAT	JOINT DE TENUE SPHÈRE	KUGELDICHTUNG	ASIENTO ESFERA	RPTFE	2
5	GUARNIZIONE CORPO	BODY SEAT	JOINT DE CORPS	GEHÄUSE ABDICHTUNG	ASIENTO CUERPO	PTFE	1
6	GUARNIZIONE ANTIATTRITO	ANTIFRICTION RING	RONDELLE DE L'AXE	SPINDELSCHEIBE	EMPAQUETADURA	TFM-MPTFE	1
7	O-RING	O-RING	O-RING	O-RING	O-RING	FKM	2
8	ASTA	STEM	TIGE	SPINDEL	EJE	A479-Tp316/17-4-PH	1
9	GUARNIZIONE ASTA	STEM SEAT	JOINT DE L'AXE	SPINDELDICHTUNG	ASIENTO EJE	PTFE	1

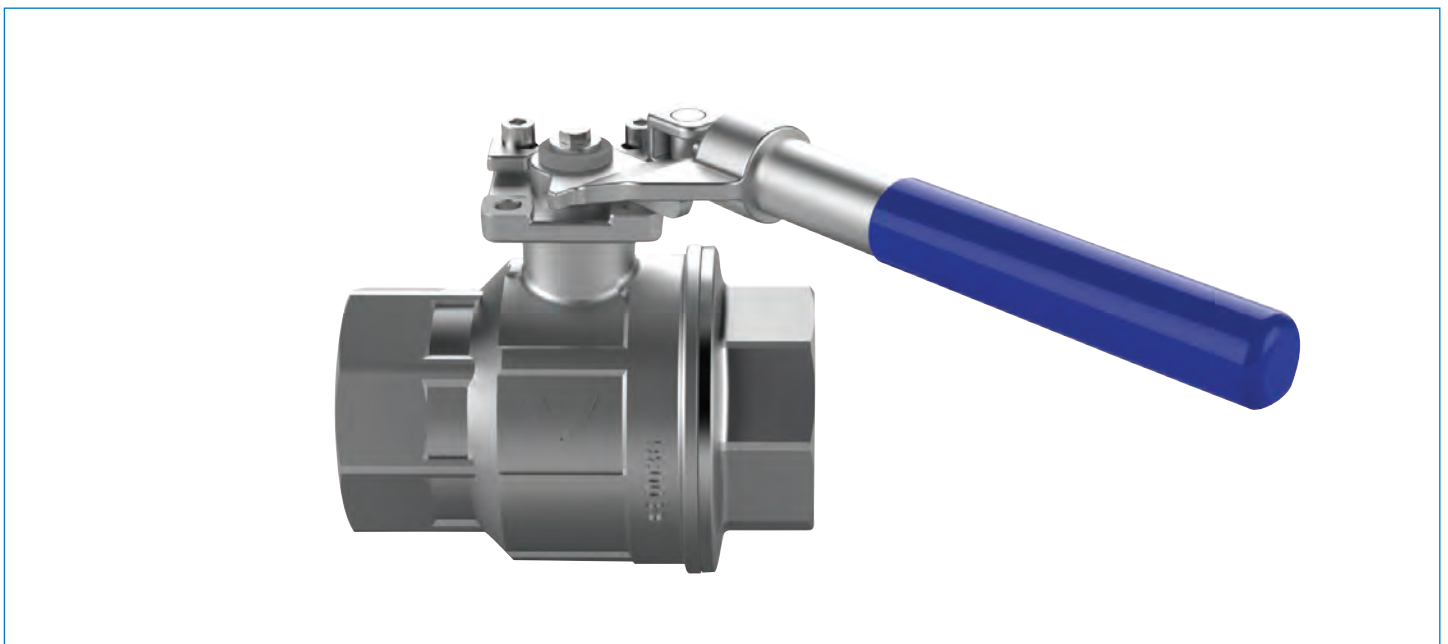
MISURA SIZE	DN	CODICE MISURA SIZE CODE	BOX	I	L	H	Ch	A	C	E	ØN	B	Z	Kv	PN	Kg
1/2"	15	*04	10	15	67	34,5	27	41,5	9	9	36-F03	6	38	vedi tab.1 pag. 27	64	0,32
3/4"	20	*05	6	16,3	78	42	32	43,5	9	9	36-F03	6	38		64	0,42
1"	25	*06	5	19,1	90	51,5	41	53,5	9	9	36-F03	6	38		64	0,3
1 1/4"	32	*07	2	21,4	100	64,5	50	57	9	9	36-F03	6	38	see at tab.1 page 27	64	1,08
1 1/2"	40	*08	2	21,4	112	77	55	74	11	11	50-F05	7	50		64	1,72
2"	50	*10	3	25,7	135	97	70	83,3	11	11	50-F05	7	50	64	3,00	
2 1/2"	65	*12	1	30,2	160	124	87	111	15,5	14	70-F07	9	64	25	6,06	
3"	80	*14	1	33,3	180	145	105	120	17,5	14/17	70-F07	9	64	25	9,56	

SEZIONE VALVOLA DI REGOLAZIONE 2 PEZZI AD ATTACCO DIRETTO CON V-BALL 2-PIECE V-BALL DIRECT MOUNT VALVE SECTION



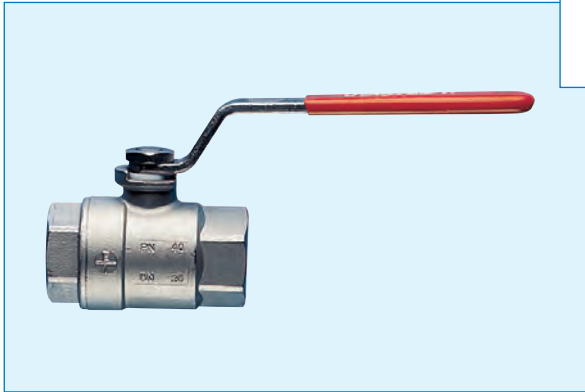
POS.	DENOMINAZIONE	PART NAME
1	SFERA	BALL
2	GUARNIZIONE ANTIATTRITO	ANTIFRICTION RING
3	O-RING	O-RING
4	ASTA	STEM
5	GUARNIZIONE ASTA	STEM SEAT
6	GUARNIZIONE SFERA	BALL SEAT

ESECUZIONE DI VALVOLA 2 PEZZI CON DEAD MEN LEVER 2 PIECES DIRECT MOUNT VALVE WITH DEAD MEN LEVER



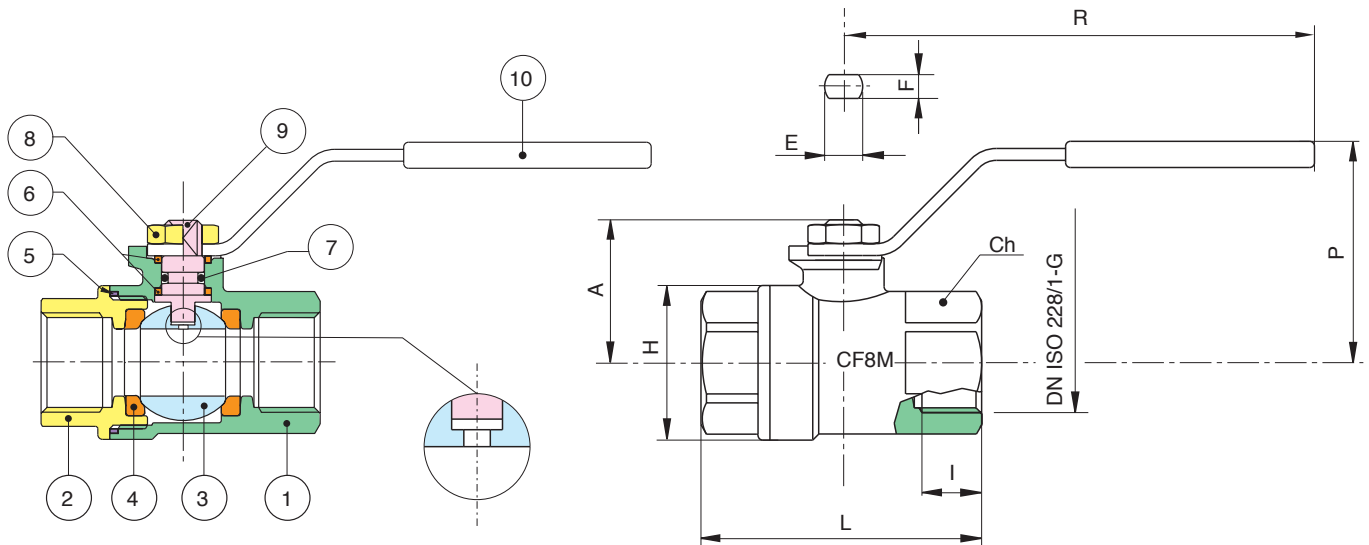
serie **EURO-INOX**

Art. **704000**



- Valvola a sfera in acciaio inox AISI 316-CF8M, filettatura F/F, a passaggio totale.
- Full bore stainless steel AISI 316-CF8M ball valve, F/F threading.
- Vanne à boisseau sphérique en acier inox AISI 316-CF8M, F/F, à passage intégral.
- Edelstahlkugelhahn aus AISI 316-CF8M, Innengewinde, mit vollem Durchgang.
- Válvula de bola en acero inoxidable AISI 316-CF8M, rosca H/H, de paso total.

Limiti di temperatura: -20°C +160°C - Temperature range: -20°C +160°C
Vuoto: 10² torr. - Vacuum: 10² torr.



POS.	DENOMINAZIONE	PART NAME	DESCRIPTION	TEILBENENNUNG	DENOMINACIÓN	MATERIALE-MATERIALS MATERIAUX-WERKSTOFF- MATERIAL	N°P	SPARE PARTS
1	CORPO	BODY	CORPS	GEHÄUSE	CUERPO	A351-CF8M	1	
2	MANICOTTO	END CONNECTION	MANCHON	MUFFE	TERMINAL	A351-CF8M	1	
3	SFERA	BALL	SPHÈRE	KUGEL	BOLA	A479-Tp316/A351-CF8M	1	●
4	GUARNIZIONE SFERA	BALL SEAT	JOINT DE TENUE SPHÈRE	KUGELDICHTUNG	ASIENTO ESFERA	PTFE	2	●
5	GUARNIZIONE	SEAT	JOINT	DICHTUNG	JUNTAS	PTFE	1	●
6	RONDELLA ASTA	THRUST WASHER	RONDELLE DE L'AXE	SPINDELSCHEIBE	EMPAQUETADURA	PTFE	2	●
7	O-RING	O-RING	O-RING	O-RING	O-RING	FKM	1	●
8	DADO	NUT	ECROU	MUTTER	TUERCA	A182-F304	1	●
9	ASTA	STEM	TIGE	SPINDEL	EJE	A479-Tp316/17-4-PH	1	●
10	LEVA	HANDLE	POIGNÉE	HANDBEL	PALANCA	INOX AISI 430	1	●

MISURA SIZE	DN	CODICE MISURA SIZE CODE	BOX	A	H	L	R	Ch	I	E	F	P	Kv	PN	Kg
1/4"	8	*02	15	28	30	53,5	110	ES.22	10	8	5	44	5,5	64	0,22
3/8"	10	*03	15	28	30	53,5	110	ES.22	10	8	5	44	8,5	64	0,20
1/2"	15	*04	10	30,5	35	60	110	ES.27	13	8	5	47	19,2	64	0,25
3/4"	20	*05	15	37	42,5	70	131	ES.32	14	10	7	54	35,0	40	0,45
1"	25	*06	5	41	52	79	131	OT.41	17	10	7	58	64,5	40	0,85
1 1/4"	32	*07	2	50	62	91	174	OT.50	19	12	8	70	103,8	25	1,20
1 1/2"	40	*08	2	57	75	103	174	OT.55	19,5	12	8	76	174,0	25	1,80
2"	50	*10	2	66	95	124	174	OT.70	22,5	12	8	86	301,3	25	2,70

Disponibili ricambi - Available spare parts pagg. ●140 ●144 ●152 ●156

serie **INOX-VAL**

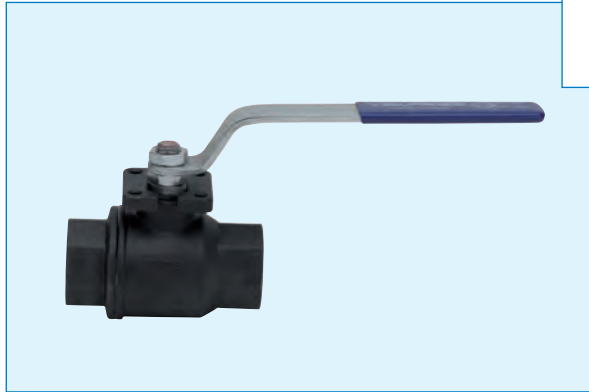
SIL 3

TUV
T.A.LUFT



Art. **705000**

A RICHIESTA
ON REQUEST
FIRE-SAFE
Acc. BS6753-2
ATEX EX



Valvola a sfera in acciaio al carbonio A352-LCB brunito, con sfera ed asta in acciaio inox AISI 304, con connessione organo di comando ISO 5211, filettatura F/F, a passaggio totale.



Full bore blued carbon steel A352-LCB ball valve with AISI 304 ball and stem, F/F threading, ISO 5211.



Vanne à boisseau sphérique en acier au carbone bruni A352-LCB, avec sphère et tige en acier inox AISI 304, avec platine ISO 5211 F/F, à passage intégral.



C-Stahlkugelhahn aus A352-LCB brüniert, Kugel und Spindel aus AISI 304, Innengewinde, mit auf bauplatte nach ISO 5211 mit vollem Durchgang.

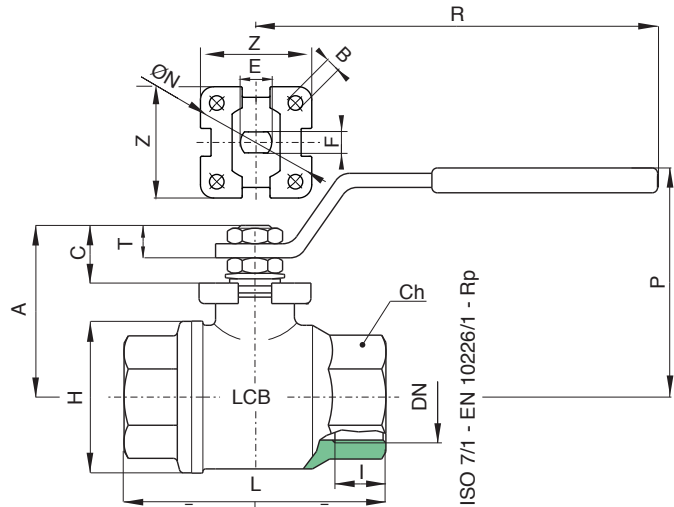
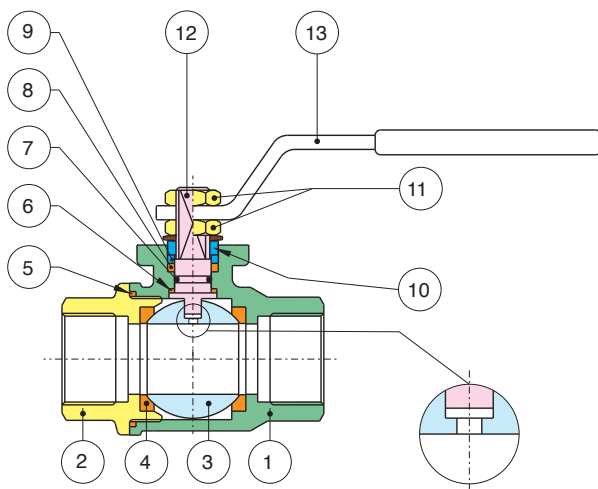
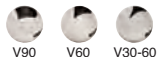


Válvula de bola bruniada en acero al carbono A352-LCB, con bola y eje en acero inoxidable AISI 304, con conexión órgano de accionamiento según ISO5211, rosca H/H, de paso total.

Limiti di temperatura: -20°C +160°C - Temperature range: -20°C +160°C
Vuoto: 10² torr. - Vacuum: 10² torr.

Esecuzione speciale per -40°C A RICHIESTA
Low temperature design -40°C ON DEMAND

V-Ball options



POS.	DENOMINAZIONE	PART NAME	DESCRIPTION	TEILBENENNUNG	DENOMINACIÓN	MATERIALE-MATERIALS MATERIAUX-WERKSTOFF- MATERIAL	N°P	SPARE PARTS
1	CORPO	BODY	CORPS	GEHÄUSE	CUERPO	A352-LCB	1	
2	MANICOTTO	END CONNECTION	MANCHON	MUFFE	TERMINAL	A352-LCB	1	
3	SFERA	BALL	SPHÈRE	KUGEL	BOLA	A479-Tp304/A351-CF8	1	●
4	GUARNIZIONE SFERA	BALL SEAT	JOINT DE TENUE SPHÈRE	KUGELDICHTUNG	ASIENTO ESFERA	PTFE	2	●
5	GUARNIZIONE	SEAT	JOINT	DICHTUNG	JUNTAS	PTFE	1	●
6	RONDELLA ASTA	THRUST WASHER	RONDELLE DE L'AXE	SPINDELSCHEIBE	EMPAQUETADURA	PTFE	1	●
7	O-RING	O-RING	O-RING	O-RING	O-RING	FKM	1	●
8	GUARNIZIONE ASTA	STEM SEAT	JOINT DE L'AXE	SPINDELDICHTUNG	ASIENTO EJE	PTFE	1	
9	BUSSOLA PREMIGUARNIZIONE	PACKING GLAND	BAGUE DE PRESSE ETOUPE	VORSPANNRING	MANGUITO PRENSAESTOPAS	CARBON STEEL	1	
10	RONDELLA MEZZOGIRO	END STOP	RONDELLE	ANSCHLAGSCHEIBE	ARANDELA MEDIA VUELTA	INOX AISI 430	2	
11	DADO	NUT	ECROU	MUTTER	TUERCA	CARBON STEEL	2	●
12	ASTA	STEM	TIGE	SPINDEL	EJE	A479-Tp304/17-4-PH	1	●
13	LEVA	HANDLE	POIGNÉE	HANDEBEL	PALANCA	CARBON STEEL	1	●

MISURA SIZE	DN	CODICE MISURA SIZE CODE	BOX	I	L	H	Ch	R	P	A	C	T	E	F	ØN	B	Z	Kv	PN	Kg
1/4"	8	*02	10	11	55	30	ES.22	110	50	35	13,5	8	8	5	36	5,5	36	5,5	64	0,27
3/8"	10	*03	10	11,4	55	30	ES.22	110	50	35	13,5	8	8	5	36	5,5	36	8,5	64	0,26
1/2"	15	*04	10	15	66	36	ES.27	110	53	38	13,5	8	8	5	36	5,5	36	19,2	64	0,35
3/4"	20	*05	5	16,3	79	45	ES.32	131	68	51	15	10	10	7	42	5,5	42	35,0	64	0,65
1"	25	*06	6	19,1	93	54	OT.41	174	79	60	19,5	12,5	12	8	42	5,5	42	64,5	64	1,02
1"1/4	32	*07	2	21,4	98	64	OT.50	174	83	64	19,5	12,5	12	8	42	5,5	42	103,8	64	1,40
1"1/2	40	*08	2	21,4	110	80	OT.55	250	100	79	24	16,5	16	10	50	6,5	50	174,0	64	2,35
2"	50	*10	2	25,7	130	95	OT.70	250	107	86	24	16,5	16	10	50	6,5	50	301,3	64	3,54

Disponibili ricambi - Available spare parts pagg. ● 140 ● 144-145 ● 154 ● 156

Disponibile certificato di idoneità per Gas Metano - Suitable for Methane Gas.








VALPRES



Art. 700000








-  Disponibile anche nelle opzioni.
-  Options available.
-  Disponible aussi dans les options.
-  Verfügbare Optionen.
-  Disponible también en las opciones.

ART.	VARIANTI	OPTIONS	OPTIONS	OPTIONEN	OPCIONES
700001	NPT B.1.20.1	NPT B.1.20.1	NPT B.1.20.1	NPT B.1.20.1	NPT B.1.20.1
700002	Guarnizione in PTFE + 15% vetro, O-ring asta in FKM	Seats PTFE+fiberglass, O-ring FKM	Joint de PTFE + 15% charge de verre, O-ring de l'axe en FKM	Glasfaserverstärkte 15% PTFE Dichtung, FKM Spindel O-ring	Asiento PTFE + 15% vidrio, O-ring de FKM
700004	Farfalla inox rossa 1/8"-1/4"-3/8"-1/2"	Red Butterfly handle in stainless steel 1/8"-1/4"-3/8"-1/2"	Papillon en inox rouge 1/8"-1/4"-3/8"-1/2"	Roter Edelstahl Flügelgriff 1/8"-1/4"-3/8"-1/2"	Mariposa inox roja 1/8"-1/4"-3/8"-1/2"
700014	Guarnizione in PTFE, O-ring asta in E.P.D.M.	PTFE, E.P.D.M. stem O-ring	PTFE, O-ring en E.P.D.M.	PTFE, E.P.D.M. Spindel O-ring	Asiento PTFE, O-ring de E.P.D.M.
700016	Per ossigeno	For oxygen	Pour oxygène	Für Sauerstoff	Para oxígeno
700017	NPT B.1.20.1 con farfalla	NPT B.1.20.1 with butterfly	NPT B.1.20.1 avec papillon	NPT B.1.20.1 mit Flügelgriff	NPT B.1.20.1 y mariposa
700061	Fire Safe e Antistatic Device	Fire Safe and Antistatic Device	Fire Safe et Antistatic Device	Fire Safe und Antistatic Device	Fire Safe y Antistatic Device
700071	NPT B.1.20.1 Fire Safe	NPT B.1.20.1 Fire Safe	NPT B.1.20.1 Fire Safe	NPT B.1.20.1 Fire Safe	NPT B.1.20.1 Fire Safe
700309	F/F Gas utilizzo con solventi	F/F threaded valve suitable for solvents	Vanne F/F taraudée utilisable avec solvants	Innengewinde Kugelhahn geeignet für Lösemittel	Válvula rosca H/H utilización con solventes

Art. 701000








-  Disponibile anche nelle opzioni.
-  Options available.
-  Disponible aussi dans les options.
-  Verfügbare optionen.
-  Disponible también en las opciones.

ART.	VARIANTI	OPTIONS	OPTIONS	OPTIONEN	OPCIONES
700011	NPT B.1.20.1	NPT B.1.20.1	NPT B.1.20.1	NPT B.1.20.1	NPT B.1.20.1
700006	Farfalla inox 1/8" - 1/4" - 3/8" - 1/2"	Butterfly handle in stainless steel 1/8" - 1/4" - 3/8" - 1/2"	Papillon en inox 1/8" - 1/4" - 3/8" - 1/2"	Fluegelgriff aus Edelstahl 1/8" - 1/4" - 3/8" - 1/2"	Mariposa inox 1/8" - 1/4" - 3/8" - 1/2"

Art. 702000








-  Disponibile anche nelle opzioni.
-  Options available.
-  Disponible aussi dans les options.
-  Verfügbare optionen.
-  Disponible también en las opciones.

ART.	VARIANTI	OPTIONS	OPTIONS	OPTIONEN	OPCIONES
171S	NPT B.1.20.1	NPT B.1.20.1	NPT B.1.20.1	NPT B.1.20.1	NPT B.1.20.1








Art. 703000

-  Disponibile anche nelle opzioni.
-  Options available.
-  Disponible aussi dans les options.
-  Verfügbare Optionen.
-  Disponible también en las opciones.

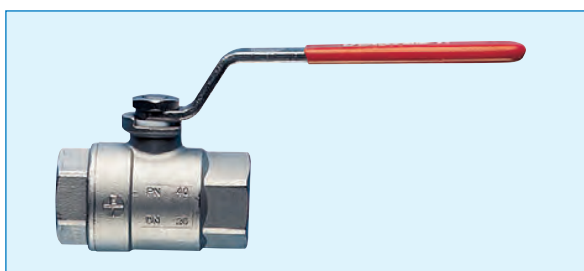
ART.	VARIANTI	OPTIONS	OPTIONS	OPTIONEN	OPCIONES
700076	NPT B.1.20.1 F/F	NPT B.1.20.1 F/F	NPT B.1.20.1 F/F	NPT B.1.20.1 F/F	NPT B.1.20.1 F/F








Art. 703000-700076

-  Disponibile con leva di ritorno a molla.
-  Available with deadman spring return lever.
-  Disponible avec poignée de retour à ressort (dite homme mort).
-  Mit Totmann-Hebel verfügbar.
-  También disponible con palanca de simple efecto tipo "hombre muerto".

ART.	VARIANTI	OPTIONS	OPTIONS	OPTIONEN	OPCIONES
700313	ISO 7/1 F/F	ISO 7/1 F/F	ISO 7/1 F/F	ISO 7/1 F/F	ISO 7/1 F/F
700328	NPT B.1.20.1 F/F	NPT B.1.20.1 F/F	NPT B.1.20.1 F/F	NPT B.1.20.1 F/F	NPT B.1.20.1 F/F








Art. 704000

-  Disponibile anche nelle opzioni.
-  Options available.
-  Disponible aussi dans les options.
-  Verfügbare optionen.
-  Disponible también en las opciones.

ART.	VARIANTI	OPTIONS	OPTIONS	OPTIONEN	OPCIONES
700023	NPT B.1.20.1 F/F	NPT B.1.20.1 F/F	NPT B.1.20.1 F/F	NPT B.1.20.1 IG/IG	NPT B.1.20.1 H/H



Art. 705000

-  Disponibile anche nelle opzioni.
-  Options available.
-  Disponible aussi dans les options.
-  Verfügbare optionen.
-  Disponible también en las opciones.

ART.	VARIANTI	OPTIONS	OPTIONS	OPTIONEN	OPCIONES
700056	NPT B.1.20.1 F/F	NPT B.1.20.1 F/F	NPT B.1.20.1 F/F	NPT B.1.20.1 IG/IG	NPT B.1.20.1 H/H
700062	Fire Safe e Antistatic Device	Fire Safe and Antistatic Device	Fire Safe et Antistatic Device	Fire Safe und Antistatic Device	Fire Safe y Antistatic Device
700077	NPT Fire Safe e Antistatic Device	NPT Fire Safe and Antistatic Device	NPT Fire Safe et Antistatic Device	NPT Fire Safe und Antistatic Device	NPT Fire Safe y Antistatic Device
700079	Gas F/F zincotropicalizzato	Gas F/F zinc plated	Gas F/F zinguage	Gas IG/IG verzinkt	Gas H/H cincotropicalizacion

NEW

serie **INOX-VAL** MONOBLOCCO

Artt. **709G00 FF 7/1**
709N00 FF NPT
STAINLESS STEEL

709G01 FF 7/1
709N01 FF NPT
CARBON STEEL

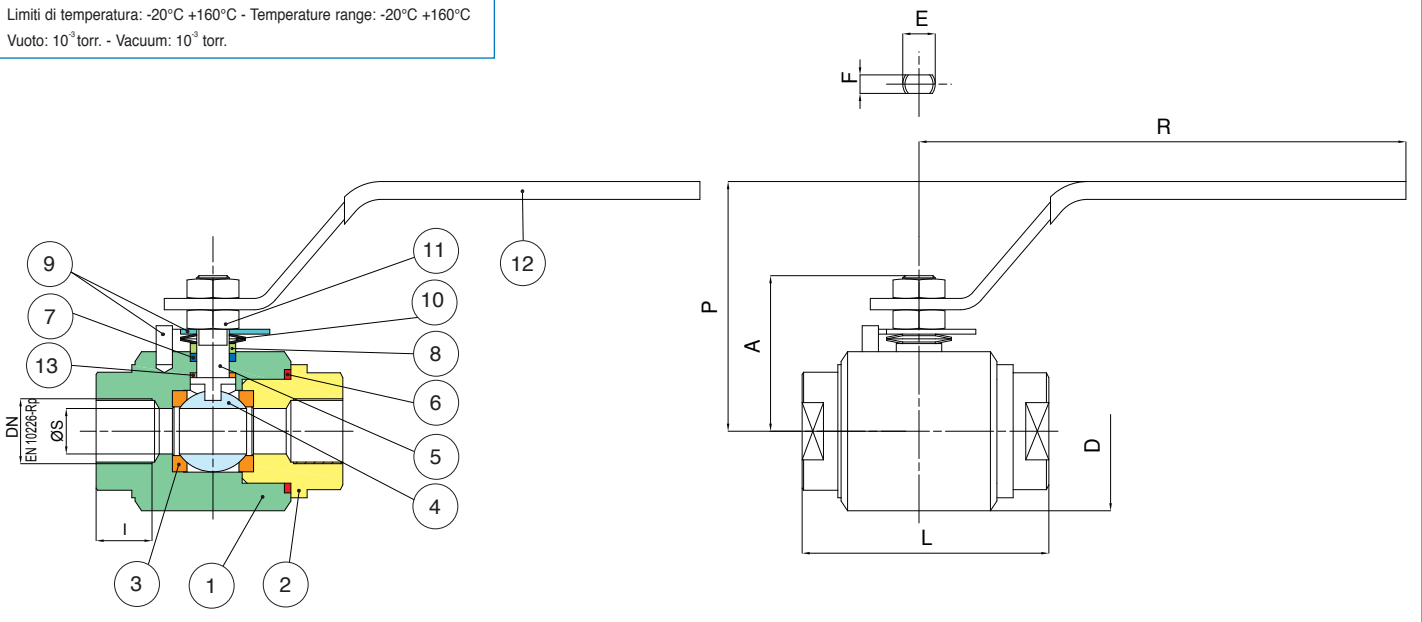
FIRE-SAFE
10497-2010
ATEX EX

F.E. TESTED
ISO 15848-1



- Valvola a sfera monoblocco classe 800 in acciaio inox A479 316/316L e acciaio al carbonio ASTM A105 zincatura bianca, passaggio totale, filettatura F/F ISO 7/1 o F/F NPT, Fire safe, dispositivo antistatico.
- Barstock ball valve monobloc type class 800 in stainless steel A479 316/316L and carbon steel ASTM A105 zinc-plated, full bore, F/F ISO 7/1 threading or F/F NPT, Fire Safe, Antistatic Device.
- Vanne monobloc a boisseau sphérique class 800 en acier inox A479 316/316L et acier au carbone ASTM A105 zingue, a passage integral, F/F ISO 7/1 ou F/F NPT, Fire Safe, dispositif antistatique.
- Monoblock Kugelhahn Class 800 aus Edelstahl A479 316/316L und C-Stahl ASTM A105 verzinkt, mit vollem durchgang, innengewinde oder F/F NPT, Fire Safe, antistatische ausführung.
- Valvula de bola Monobloc class 800 en acer inoxidable A479 316/316L y acero al carbono ASTM A105 cincado, de paso total, rosca H/H ISO 7/1 o F7F NPT, Fire Safe, dispositivo antiestático.

Limiti di temperatura: -20°C +160°C - Temperature range: -20°C +160°C
Vuoto: 10⁻³ torr. - Vacuum: 10⁻³ torr.



Artt. 709G00-709N00

Artt. 709N01-709N01

POS.	DENOMINAZIONE	PART NAME	DESCRIPTION	TEILBENENNUNG	DENOMINACIÓN	MATERIALE - MATERIALS - MATERIAUX WERKSTOFF- MATERIAL	N°P	SPARE PARTS
1	CORPO	BODY	CORPS	GEHÄUSE	CUERPO	ASTM A479 316/316L ASTM A105	1	
2	MANICOTTO	END CONNECTION	MANCHON	MUFFE	TERMINAL	ASTM A479 316/316L ASTM A105	1	
3	GUARNIZIONE SFERA	BALL SEAT	JOINT DE TENUE SPHERE	KUGELDICHTUNG	ASIENTO ESFERA	PTFE + Carbogرافite	2	●
4	SFERA	BALL	SPHERE	KUGEL	BOLA	ASTM A479 316/316L ASTM A479 316/316L	1	
5	ASTA ANTISTATICA	ANTISTATIC STEM	ANTISTATIQUE TIGE	ANTISTATISCHE SPINDEL	ANTIESTATICO EJE	ASTM A479 316/316L ASTM A479 316/316L	1	
6	GUARNIZIONE CORPO	BODY SEAT	JOINT DE CORPS	GEHÄUSE ABDICHTUNG	ASIENTO CUERPO	PTFE + Carbogرافite	1	●
7	GUARNIZIONE ASTA	STEM SEAT	JOINT DE L'AXE	SPINDELDICHTUNG	ASIENTO EJE	PTFE + Carbogرافite	2	●
8	BUSSOLA PREMIGUARNIZIONE	PACKING GLAND	BAGUE DE PRESSE ETOUPE	VORSpanNRING	MANGUITO PRENSAESTOPAS	AISI 316 CARBON STEEL+Z/P	1	
9	MEZZOGIRO 90° STOP	END STOP	RONDELLE	ANSCHLAGSCHEIBE	ARANDELA MEDIA VUELTA	AISI 316 A37+Z/P	1	
10	MOLLA A TAZZA	SPRING WASHER	RESSORT À DISQUES	TELLERFEDER	MUELLE CONTENEDOR	51CrV4+Z/P 51CrV4+Z/P	1	
11	DADO	NUT	ECROU	MUTTER	TUERCA	6S+Z/P 6S+Z/P	1	
12	LEVA	HANDLE	POIGNÉE	HANDHEBEL	PALANCA	A37+Z/P A37+Z/P	1	
13	GUARNIZIONE ANTIATFRITTO	ANTIFRICTION RING	RONDELLE DE L'AXE	SPINDELSCHEIBE	EMPAQUETADURA	PTFE + Carbogرافite	1	●

MISURA SIZE	DN	CODICE MISURA SIZE CODE	A	D	I	L ISO 7/1 NPT	R	P	E	F	ØS	Kv	PN	Kg
1/4"	8	*02	38	42	11	67	148	72	8	5	10	5,5	138	0,60
3/8"	10	*03	38	42	11,4	67	148	72	8	5	10	8,5	138	0,60
1/2"	15	*04	44	50	15	75	148	75	10	5,5	15	19,2	138	0,80
3/4"	20	*05	55,5	59	16,3	90	180	85	12	7,5	19,5	33,3	138	1,50
1"	25	*06	61	68	19,1	105	180	95	12	7,5	25	64,5	138	2,00
1"1/4	32	*07	70	80	21,4	120	240	100	14	9	30	103,8	138	3,30
1"1/2	40	*08	82,5	93	21,4	135	240	105	14	9	38	174	138	4,50
2"	50	*10	90	104	25,7	155	280	115	14	9	48	278	138	6,00

Disponibile class 1500 a richiesta - Available class 1500 on request.

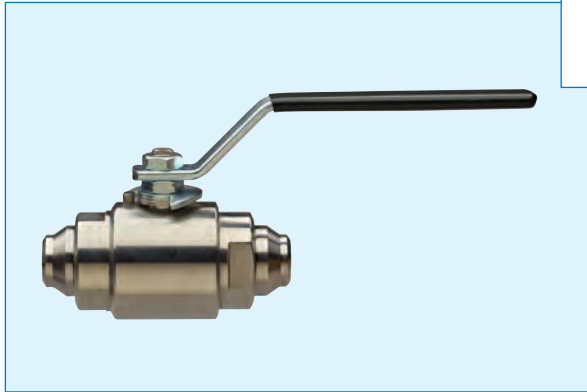
Disponibili ricambi - Available spare parts pag. 151

VALPRES



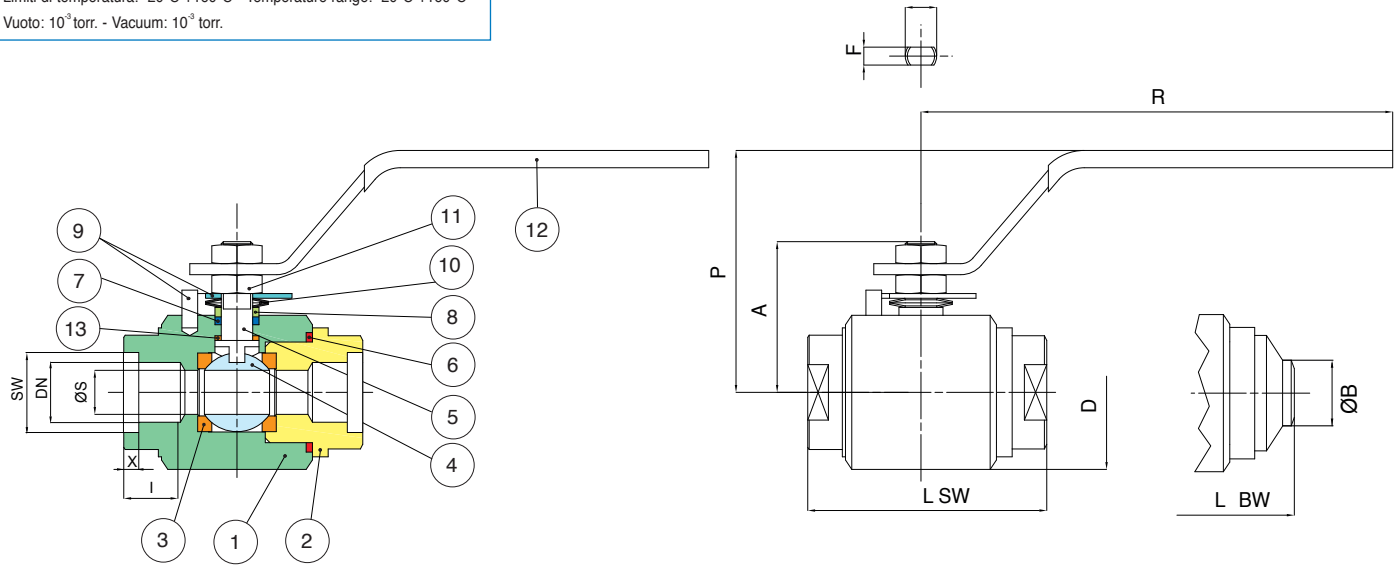
NEW

serie **INOX-VAL** MONOBLOCCO
709B00 BW **709B01 BW**
Artt. 709S00 SW **709S01 SW**
STAINLESS STEEL **CARBON STEEL**



- Valvola a sfera monoblocco classe 800 in acciaio inox A479 316/316L e acciaio al carbonio ASTM A105 zincatura bianca, passaggio totale, a saldare di testa (BW) e di tasca (SW), Fire Safe, dispositivo antistatico.
- Barstock ball valve monobloc type class 800 in stainless steel A479 316/316L and carbon steel ASTM A105 zinc-plated, full bore, butt-welded (BW) and socket-welded (SW), Fire Safe, Antistatic Device.
- Vanne monobloc a boisseau sphérique class 800 en acier inox A479 316/316L et acier au carbone ASTM A105 zingue, a passage integral, soudé BW ou SW, Fire Safe, dispositive antistatique.
- Monoblock Kugelhahn Class 800 aus Edelstahl A479 316/316L und C-Stahl ASTM A105 verzinkt, mit vollem durchgang, Anschweisenden (BW) und Einsteckschweisenden (SW), Fire Safe, antistatische ausführung.
- Valvula de bola Monobloc class 800 en acer inoxidable A479 316/316L y acero al carbono ASTM A105 cincado, de paso total, soldadas a tope (BW) y de bolsillo (SW), Fire Safe, dispositivo antiestático.

Limiti di temperatura: -20°C +160°C - Temperature range: -20°C +160°C
 Vuoto: 10⁻³ torr. - Vacuum: 10⁻³ torr.



Artt. 709B00-709S00

Artt. 709B01-709S01

POS.	DENOMINAZIONE	PART NAME	DESCRIPTION	TEILBENENNUNG	DENOMINACIÓN	MATERIALE - MATERIALS - MATERIAUX WERKSTOFF- MATERIAL		N°P	SPARE PARTS
1	CORPO	BODY	CORPS	GEHÄUSE	CUERPO	ASTM A479 316/316L	ASTM A105	1	
2	MANICOTTO	END CONNECTION	MANCHON	MUFFE	TERMINAL	ASTM A479 316/316L	ASTM A105	1	
3	GUARNIZIONE SFERA	BALL SEAT	JOINT DE TENUE SPHERE	KUGELDICHTUNG	ASIEN TO ESFERA	PTFE + Carbografito	PTFE + Carbografito	2	●
4	SFERA	BALL	SPHERE	KUGEL	BOLA	ASTM A479 316/316L	ASTM A479 316/316L	1	
5	ASTA ANTISTATICA	ANTISTATIC STEM	ANTISTATIQUE TIGE	ANTISTATISCHE SPINDEL	ANTIESTATICO EJE	ASTM A479 316/316L	ASTM A479 316/316L	1	
6	GUARNIZIONE CORPO	BODY SEAT	JOINT DE CORPS	GEHÄUSE ABDICHTUNG	ASIEN TO CUERPO	PTFE + Carbografito	PTFE + Carbografito	1	●
7	GUARNIZIONE ASTA	STEM SEAT	JOINT DE L'AXE	SPINDELICHTUNG	ASIEN TO EJE	PTFE + Carbografito	PTFE + Carbografito	2	●
8	BUSSOLA PREMIGUARNIZIONE	PACKING GLAND	BAGUE DE PRESSE ETOUPE	VORSPANNRING	MANGUITO PRENSAESTOPAS	AISI 316	CARBON STEEL+Z/P	1	
9	MEZZOGIRO 90° STOP	END STOP	RONDELLE	ANSCHLAGSCHEIBE	ARANDELA MEDIA VUELTA	AISI 316	A37+Z/P	1	
10	MOLLA A TAZZA	SPRING WASHER	RESSORT À DISQUES	TELLERFEDER	MUELLE CONTENEDOR	51CrV4+Z/P	51CrV4+Z/P	1	
11	DADO	NUT	ECROU	MUTTER	TUERCA	6S+Z/P	6S+Z/P	1	
12	LEVA	HANDLE	POIGNÉE	HANDBEBEL	PALANCA	A37+Z/P	A37+Z/P	1	
13	GUARNIZIONE ANTIATFRITO	ANTIFRICTION RING	RONDELLE DE L'AXE	SPINDELSCHIEBE	EMPAQUETADURA	PTFE + Carbografito	PTFE + Carbografito	1	●

MISURA SIZE	DN	CODICE MISURA SIZE CODE	A	D	L SW	L BW	R	P	E	F	ØS	ØB	SW	X	Kv	PN	Kg
1/4"	8	*02	38	42	67	95	148	72	8	5	10	14	14,2	9,5	5,5	138	0,60
3/8"	10	*03	38	42	67	95	148	72	8	5	10	17,2	17,7	9,5	8,5	138	0,60
1/2"	15	*04	44	50	75	105	148	75	10	5,5	15	21,4	21,8	10	19,2	138	0,80
3/4"	20	*05	55,5	59	90	125	180	85	12	7,5	20	26,7	27,3	11,8	33,3	138	1,50
1"	25	*06	61	68	105	140	180	95	12	7,5	25	33,4	33,9	13	64,5	138	2,00
1 1/4"	32	*07	70	80	120	160	240	100	14	9	30	42,2	42,7	14	103,8	138	3,30
1 1/2"	40	*08	82,5	93	135	180	240	105	14	9	38	48,3	48,8	16,6	174	138	4,50
2"	50	*10	90	104	155	220	280	115	14	9	48	60,3	61,2	17	278	138	6,00

Disponibile class 1500 a richiesta - Available class 1500 on request.

Disponibili ricambi - Available spare parts pag. 151



VALPRES



NEW

serie **INOX-VAL** MONOBLOCCO

FIRE-SAFE
EN 10497
ATEX EX

F. E. TESTED
ISO 15848-1



Art. **709H00**



Valvola a sfera monoblocco classe 800 in acciaio inox A479-316 a passaggio totale, filettatura F/F alta ciclicità, doppia tenuta sull'asta con V-Pack ed elastomeri dotata di basetta ISO 5211 per automazione.



Barstock ball valve monobloc type class 800 in stainless steel A479-316, full bore, F/F threading, high cyclicality, double seat with V-Pack, elastomer and ISO 5211 pad.



Vanne boisseau sphérique monobloc classe 800 en acier inox A479-316, passage intégral, filetage F/F haute cyclicité, double étanchéité sur la tige avec V-Pack et élastomères; équipé de platine ISO 5211 pour l'automatisation.

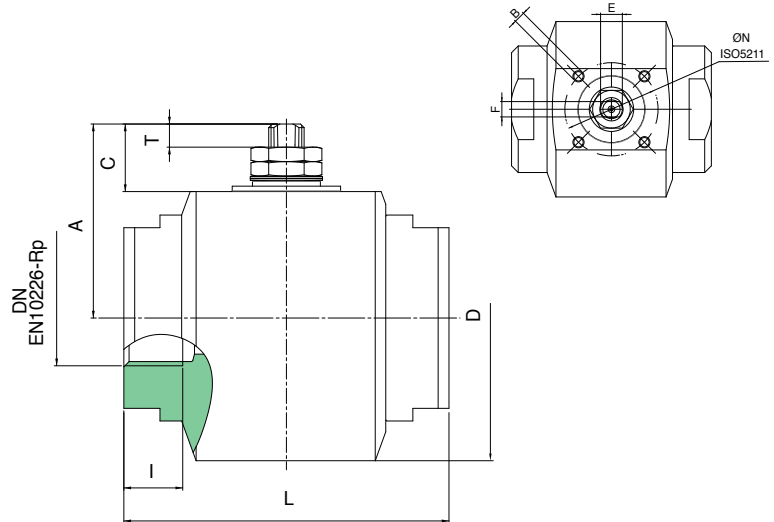
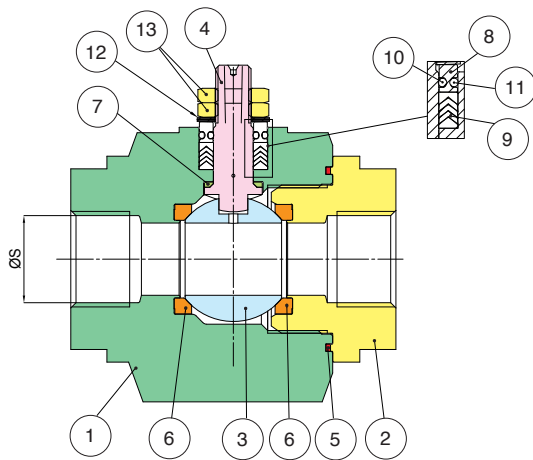


Monoblock Kugelhahn Class 800 aus Edelstahl A479 316 mit vollem durchgang, Innengewinde, Hochzyklisch, Doppeldichtung an der Spindel, V-Pack, mit Aufbauplatte ISO 5211.



Válvula de bola monobloque clase 800 en acero inoxidable A479-316 con paso total, roscada H/H alta alta ciclicidad, doble empaquetadura en el vástago con V-Pack y elastómeros, equipados con base ISO 5211 para automatización.

Limiti di temperatura: -40°C +180°C - Temperature range: -40°C +180°C
Vuoto: 10⁻² torr - Vacuum: up to 10⁻² torr








POS.	DENOMINAZIONE	PART NAME	DESCRIPTION	TEILBENENNUNG	DENOMINACIÓN	MATERIALE - MATERIALS - MATERIAUX WERKSTOFF- MATERIAL	N°P
1	CORPO	BODY	CORPS	GEHÄUSE	CUERPO	A479 316/316L	1
2	MANICOTTO	END CONNECTION	MANCHON	MUFFE	TERMINAL	A479 316/316L	1
3	SFERA	BALL	SPHÈRE	KUGEL	BOLA	A351-CF8M/A479-316	1
4	ASTA ANTISTATICA	ANTISTATIC STEM	ANTISTATIQUE TIGE	ANTI-STATISCHE SPINDEL	ANTIESTATICO EJE	A564 Tp630 H1150D/XM-19	1
5	GUARNIZIONE CORPO	BODY SEAT	JOINT DE CORPS	GEHÄUSE ABDICHTUNG	ASIENTO CUERPO	GRAPHOIL	1
6	GUARNIZIONE SFERA	BALL SEAT	JOINT DE TENUE SPHERE	KUGELDICHTUNG	ASIENTO ESFERA	PEEK	2
7	GUARNIZIONE ANTIATT.	ANTIFRICTION SEAT	JOINT ANTI-FRICTION	STOBHEMME DICHTUNG	ASIENTO CONTRA FRICCIÓN EJE	PEEK	1
8	BUSSOLA PREMIGUARNIZIONE	PACKING GLAND	BAGUE DE PRESSE ETOUPE	VORSpanNRING	MANGUITO PRENSAESTOPAS	A479 316/316L	1
9	V-PACK	V-PACK	V-PACK	V-PACK	V-PACK	PTFE	1
10	O-RING	O-RING	O-RING	O-RING	O-RING	HNBR	1
11	O-RING	O-RING	O-RING	O-RING	O-RING	HNBR	1
12	MOLLA A TAZZA	SPRING WASHER	RESSORT À DISQUES	TELLERFEDER	MUELLE CONTENEDOR	AISI 304	2
13	DADO	NUT	ECROU	MUTTER	TUERCA	A2-70	2

MISURA SIZE	DN	CODICE MISURA SIZE CODE	A	C	T	D	ØS	I	L	E	F	ØN	B	Kv	PN	Kg
1/2"	15	*04	50	18,8	6,5	73	14	15	75	10	7	42	M5	17	138	1,85
3/4"	20	*05	54	18,8	6,5	79	20	16,3	90	10	7	42	M5	35	138	2,75
1"	25	*06	72	30,5	10,5	94	25	19,1	105	16	10	50	M6	64,5	138	4,65
1 1/4"	32	*07	75,5	30,5	10,5	99	30	21,4	120	16	10	50	M6	103,8	138	5,25
1 1/2"	40	*08	91,2	34,7	14,5	128	38	21,4	135	20	14	70	M8	174	138	9,65
2"	50	*10	101	35	14,5	146	49	25,7	155	20	14	70	M8	291	138	13,80

Disponibile in versione BW, SW e con tronchetti a saldare - Versions available: BW, SW and long BW connection.
Disponibile in versione custom per IDROGENO sgrassata - Available for HYDROGEN degreased.








serie **INOX-VAL**

-  Valvola a sfera con attuatore pneumatico.
-  Ball valve with pneumatic actuator.
-  Vanne à boisseau sphérique avec actionneur pneumatique.
-  Kugelhahn mit Pneumatishem Drehantrieb.
-  Válvula de bola con actuador pneumatico.



serie **INOX-VAL**

-  Valvola a sfera con attuatore elettrico.
-  Ball valve with electric actuator.
-  Vanne à boisseau sphérique avec actionneur électrique.
-  Kugelhahn mit Elektroantrieb.
-  Válvula de bola con actuador eléctrico.

VALVOLE A SFERA A INTERRARE BALL VALVES FOR UNDERGROUND PIPINGS ROBINETS À TOURNANT SPHÉRIQUE À ENTERRER EINGEERDETE KUGELHÄHNE VÁLVULAS DE BOLA ENTERRADAS

1. Presentazione

Questa tipologia di valvola è stata specificatamente studiata per la distribuzione di gas metano in accordo a quanto prescritto dal DM 16/04/2008 ed è conforme ai requisiti prestazionali delle norme UNI 9734 e EN 13774. Le valvole sono ad interrimento diretto con le estremità a saldare di testa.

La manovra delle valvole è garantita da un quadro posto all'estremità della prolunga di collegamento con il corpo valvola per poterla installare in pozzetti o in prossimità del piano campagna. Per le misure superiori e uguali al DN150 è prevista una flangia per la predisposizione del montaggio del riduttore di manovra. I diametri delle valvole sono compresi tra il DN25 ed il DN600, a passaggio totale e ridotto, e sono attualmente utilizzate ed omologate dalle principali aziende distributrici di gas metano italiane.

1. Introduction

This type of valve has been specifically designed for the distribution of methane gas in compliance to DM 16/04/2008, UNI 9734 and EN 13774 standards. The valve, with butt welding, can be buried directly into the ground. The valve has an adaptable extension so that can be operated near the ground level. For sizes greater than DN150 it is available a gear operator. The valve's range go from DN25 to DN600, can be full or reduced bore. This valve is currently installed by the main Italian methane gas distribution companies.

1. Présentation

Ce type de vanne a été spécialement conçues pour la distribution de méthane, conformément aux dispositions du document DM 16/04/2008 et aux exigences de performance des normes UNI 9734 et EN 13774. Les vannes sont directement enterrées aux extrémités dans soudage BW.

Le fonctionnement des vannes est garanti par un carré positionné à l'extrémité de l'extension de connexion avec le corps de la vanne. Ce rallonge permet l'installation de la vanne dans des chambres de visite ou près du niveau du sol.

Pour les tailles supérieures et égales au DN150, une bride est fournie pour préparer l'assemblage du réducteur de manœuvre. Les diamètres des vannes vont du DN25 jusqu' au DN600, à passage total ou réduit, et sont actuellement utilisés et approuvés par les principales sociétés de distribution de gaz méthane italiennes.

1. Einführung

Dieser Kugelhahtyp wurde speziell für die Verteilung von Methangas gemäß den Bestimmungen des italienischen DM 16/04/2008 entwickelt und entspricht den Leistungsanforderungen der Normen UNI 9734 und EN 13774. Die Ventile sind mit Anschweißenden ausgestattet. Die Öffnungs- und Schließfunktion der Kugelhähne ist durch ein Vierkanende der Anschlussverlängerung des Gehäuses bedienbar, sodass sie in Gasschächten oder in Bodennähe installiert werden können. Für Größen ab DN150 wird ein Flansch eingebaut zur optionalen Montage eines Getriebes. Die eingeeerdeten Kugelhähne werden aktuell von den wichtigsten italienischen Erdgasverteilungsunternehmen zugelassen und nach der von DN25 bis DN600 reichenden Abmessungspalette (bei vollem oder reduziertem Durchgang) verwendet.

1. Presentación

Este tipo de válvula ha sido diseñado específicamente para la distribución de gas metano de acuerdo con las disposiciones del DM 16/04/2008 y cumple con los requisitos de rendimiento de las normas UNI 9734 y EN 13774. Las válvulas están enterradas directamente con los extremos en soldadura a tope.

El funcionamiento de las válvulas está garantizado por un panel ubicado en el extremo de la extensión de conexión con el cuerpo de la válvula para que pueda instalarse en pozos de registro o cerca del nivel del suelo. Para tamaños mayores e iguales a DN150, se proporciona una pestaña para preparar el ensamblaje del reductor de maniobra. Los diámetros de las válvulas varían de DN25 a DN600, con paso total y reducido, y actualmente son utilizados y aprobados por las principales empresas italianas de distribución de gas metano.

PRINCIPALI CUSTOMIZZAZIONI - MAIN CUSTOMIZATIONS

GAMMA RANGE	CON QUADRO 22X22 WITH STEM SQUARE 22X22	DN 25
		DN 32
		DN 40
		DN 50
		DN 65
		DN 80
		DN 100
	ATTACCO PER RIDUTTORE DI MANOVRA CONNECTION FOR GEAR OPERATOR	DN 125
		DN 150
	CON RIDUTTORE DI MANOVRA WITH GEAR OPERATOR	DN 200
		DN 250
		DN 300
		DN 350
DN 500		
DN 600		
OLTRE A RICHIESTA - BIGGER SIZE ON REQUEST		

ALTEZZA PROLUNGA STEM EXTENSION LENGTH	400 mm
	600 mm
	800 mm
	PROLUNGA ACCORCIABILE - EXTENSION CAN BE SHORTENED

PASSAGGIO BORE	RIDOTTO - REDUCED
	PIENO - FULL

RIDUTTORE DI MANOVRA DA 6" GEAR OPERATOR FROM 6"	CON VOLANTINO - WITH HANDWHEEL
	CON QUADRO 22x22 - WITH STEM SQUARE 22x22
	CON QUADRO 25x25 - WITH STEM SQUARE 25x25

NUMERI SFIATI VENT NUMBERS	0
	1
	2

serie INTER-GAS

Art. 706400-706600-706800



Valvola a sfera a interrare in acciaio ASTM A105/WCB verniciato, passaggio totale, saldare di testa, secondo UNI 9734 e EN 13774, per gas naturale, con prolunga e quadro di manovra.



Fully welded painted ASTM A105/WCB full bore floating ball valve for natural gas, elongated stem for installation underground level, BW ends, in accordance to UNI 9734 and EN 13774 with square for manual operator connector.



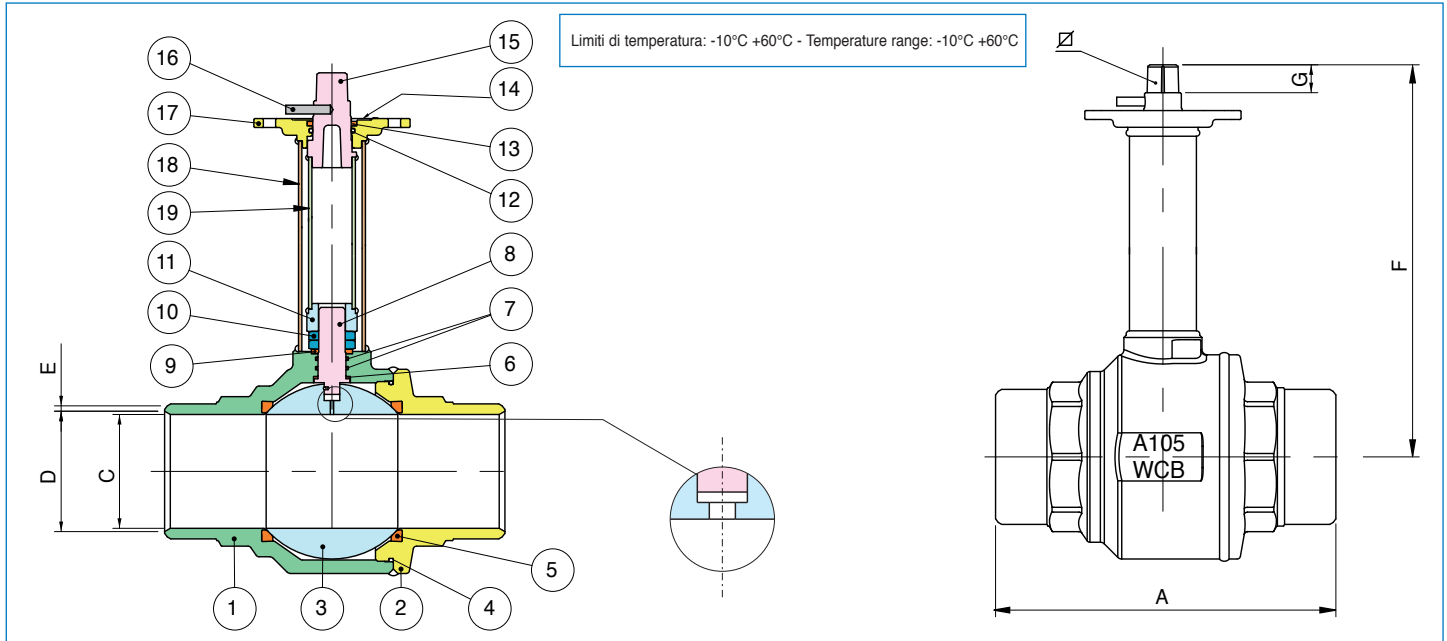
Vanne à boisseau sphérique à enterrer en acier peint/verni ASTM A105/WCB, passage intégral, écartement selon norme UNI 9734 et EN 13774 soudure en bout, pour sectionnement du gaz naturel, avec cadre pour manoeuvre.



Kugelhahn aus C-Stahl ASTM A105/WCB lackiert für Untergrundinstallation für Erdgas, voller Durchgang, Anschweissenden nach UNI 9734 und EN 13774 Norm, mit Spindelverlängerung und mit Vierkantaufnahme für die Betätigung.



Válvula de bola pintada a enterrar en acero ASTM A105/WCB, paso total, soldar BW, según normas UNI 9734 y EN 13774, para intercepción de gas natural, con extensión y cuadro de maniobra.



POS.	DENOMINAZIONE	PART NAME	DESCRIPTION	TEILBENENNUNG	DENOMINACIÓN	MATERIALE-MATERIALS MATERIAUX-WERKSTOFF- MATERIAL	N°P
1	CORPO	BODY	CORPS	GEHÄUSE	CUERPO	ASTM A105-WCB	1
2	MANICOTTO	END CONNECTION	MANCHON	MUFFE	TERMINAL	ASTM A105-WCB	1
3	SFERA	BALL	SPHÈRE	KUGEL	BOLA	A479-Tp304	1
4	O-RING	O-RING	O-RING	O-RING	O-RING	NBR	1
5	GUARNIZIONE SFERA	BALL SEAT	JOINT DE TENUE SPHÈRE	KUGELDICHTUNG	ASIENTO ESFERA	PTFE	2
6	GUARNIZIONE	SEAT	JOINT	DICHTUNG	JUNTAS	PTFE	1
7	O-RING	O-RING	O-RING	O-RING	O-RING	FKM	2
8	ASTA	STEM	TIGE	SPINDEL	EJE	A479-Tp304	1
9	BUSSOLA PREMIGUARNIZIONE	PACKING GLAND	BAGUE DE PRESSE ETOUPE	VORSPANNRING	MANGUITO PRENSAESTOPAS	POM	1
10	DADO	NUT	ECROU	MUTTER	TUERCA	CARBON STEEL	2
11	RINVIO ASTA	STEM TRANSMISSION	TIGE TRANSMISSION	SPINDELKRAFTÜBERTRAGUNG	ALARGAMIENTO EJE	ASTM A105	1
12	O-RING	O-RING	O-RING	O-RING	O-RING	FKM	1
13	GUARNIZIONE	SEAT	JOINT	DICHTUNG	JUNTAS	PTFE	1
14	ETICHETTA	LABEL	ÉTIQUETTE	ETIKETTE	PLACA DE IDENTIFICACION	ALUMINUM	1
15	QUADRO MANOVRA	OPERATION SQUARE	CADRE POUR MANOEUVRE MANUELLE	AUFNAHME FÜR BETÄTIGUNG	CUDRADO DE MANIOBRA	A216-WCB	1
16	INDICATORE APERTO/CHIUSO	OPEN/CLOSED INDICATION	INDICATEUR OUVERT/FERMÉ	ANZEIGER OFFEN/GESCHLOSSEN	INDICADOR ABIERTO/CERRADO	CARBON STEEL	1
17	TAPPO	CAP	CLAPET	SCHUTZKAPPE	TAPA	A216-WCB	1
18	PROLUNGA ESTERNA	EXTERNAL STEM EXTENSION	ALLONGE EXTERIEURE	AUSSERE VERLÄNGERUNG	PROLONGADOR EXTERNO	CARBON STEEL	1
19	PROLUNGA INTERNA	INTERNAL STEM EXTENSION	ALLONGE INTERIEURE	INNERE VERLÄNGERUNG	PROLONGADOR INTERNO	CARBON STEEL	1

MISURA SIZE	DN	CODICE MISURA SIZE CODE	A	C	D	E	F	G	∅	Kv	PN	Kg (L=600)
1"	25	*06	165	25	26,64	3,38	400 (706400)	25	22 x 22	64,5	20	4,90
1 1/4"	32	*07	178	30	35,08	3,56		25	22 x 22	103,8	20	5,50
1 1/4"	32	*07	191	30	35,08	3,56		25	22 x 22	103,8	20	5,70
1 1/2"	40	*08	191	38	43,1	3,9		25	22 x 22	174,0	20	7,60
2"	50	*10	216	50	54,5	4,3	600 (706600)	25	22 x 22	301,3	20	9,50
2 1/2"	65	*12	241	64	69,3	4,35		25	22 x 22	545,7	20	15,30
3"	80	*14	283	76	83,1	4,3		25	22 x 22	872,5	20	19,60
4"	100	*18	305	102	107,9	4,8		25	22 x 22	1363,3	20	27,50
5"	125	*19	380	125	131,5	5,4	800 (706800)	25	22 x 22	2360,3	20	42,00
6"	150	*20	457	150	160	4,6		30	36 x 27	3671,1	20	77,00
8"	200	*21	521	200	209,1	7,5		30	36 x 27	6816,6	20	112,00

* Attacco per riduttore di manovra - Connection for gear operator. **Disponibili accessori pag. 134 - Accessories available at page 134.**
Vernice epossidica spessore 100 micron - Epoxy painting 100 micron thick.
 N.B. Prezzi 706400 - 706800 a richiesta - prices 706400 - 706800 on request.



serie **INTER-GAS**

Art. **706800GB**



Valvola a sfera a interrare in acciaio ASTM A105 verniciato totalmente saldata, sfera imperniata, passaggio Totale, estremità a saldare di testa, secondo UNI 9734 e EN 13774, con prolunga di manovra e riduttore a 90°.



Underground fully welded painted ball valve in carbon steel ASTM A 105, trunnion ball, full bore, butt weld end connections, realized in accordance to UNI 9734 and EN 13774, complete with external extended stem and 90° manual operation gear.



Vanne à boisseau sphérique à enterrer en acier peint/verni ASTM A105, sphère trunnion, passage intégral, soudure en bout, selon la norm UNI 9734 et EN 13774, avec rallonge pour manoeuvre et réducteur à 90°.

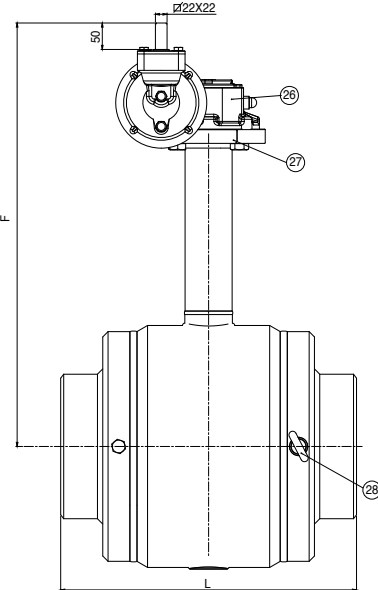
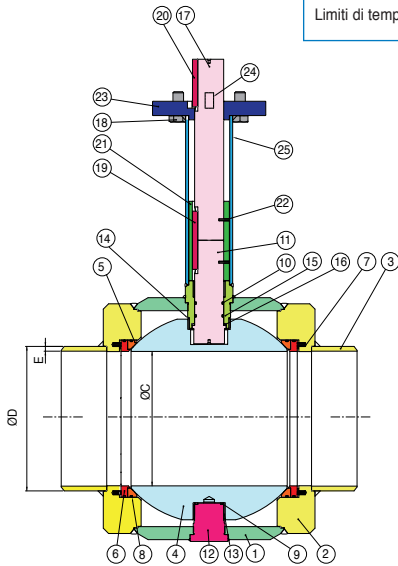


Kugelhahn für unterirdischen Einbau, aus Stahl ASTM A105 brüniert, vollverschweißt, zapfengelagerte Kugel, reduzierter Durchgang, Anschweißende, nach UNI 9734 und EN 13774, mit Schaltwellenverlängerung und Schwenkgetriebe 90°.



Válvula de bola pintada a enterrar totalmente soldada en acero ASTM A105, bola trunnion, paso total, soldadura a tope la cabeza B.W., realizada de acuerdo con UNI 9734 y EN 13774, con la extensión del vástago y engranaje de reducción a 90°.

Limiti di temperatura: -10°C +60°C - Temperature range: -10°C +60°C



POS.	DENOMINAZIONE	PART NAME	DESCRIPTION	TEILBENENNUNG	DENOMINACIÓN	MATERIALE-MATERIALS MATERIAUX-WERKSTOFF-MATERIAL	N°P
1	CORPO	BODY	CORPS	GEHÄUSE	CUERPO	EN10210-1 S355J2H	1
2	MANICOTTO	END CONNECTION	MANCHON	MUFFE	TERMINAL	ASTM-A105	2
3	MANICOTTO	END CONNECTION	MANCHON	MUFFE	TERMINAL	ASTM A106 Gr B	2
4	SFERA	BALL	SPHÈRE	KUGEL	BOLA	A350-LF2+ENP 30µm	1
5	GUARNIZIONE SFERA	BALL SEAT	JOINT DE TENUE SPHÈRE	KUGELDICHTUNG	ASIENTO ESFERA	PTFE+23% Carbone+2%Grafite	2
6	PORTASEGGIO	SEAT RING	LOGEMENT DE L'ORING	SITZRING	ANILLO ASIENTO	EN10210-1 S355J2H	2
7	MOLLA	SPRING	RESSORT	FEDER	MUELLE	AISI 302	32
8	O-RING	O-RING	O-RING	O-RING	O-RING	NBR	4
9	RONDELLA ASTA	THRUST WASHER	RONDELLE DE L'AXE	SPINDELSCHEIBE	EMPAQUETADURA	PTFE	1
10	O-RING	O-RING	O-RING	O-RING	O-RING	FKM	2
11	ASTA	STEM	TIGE	SPINDEL	EJE	A479-Tp410	1
12	SUPPORTO INFERIORE	LOWER TRUNNION	SUPPORT INFÉRIEUR	ZAPFEN UNTEN	SOPORTE INFERIOR	ASTM-A105	1
13	BUSSOLA	PACKING GLAND	BAGUE	BUCHSE	ANILLO	CARBON STEEL	2
14	BUSSOLA	PACKING GLAND	BAGUE	BUCHSE	ANILLO	CARBON STEEL	1
15	SUPPORTO SUPERIORE	UPPER TRUNNION	SUPPORT SUPÉRIEUR	ZAPFEN OBEN	SOPORTE SUPERIOR	ASTM-A105	1
16	GUARNIZIONE ASTA	STEM SEAT	JOINT DE L'AXE	SPINDELDICHTUNG	ASIENTO EJE	PTFE+23% Carbone+2%Grafite	1
17	ESTENSIONE ASTA	EXTENSION STEM	RALLONGE DE L'AXE	SCHALTWELLENVERLÄNGERUNG	EXTENSIÓN VÁSTAGO	AISI 1040	1
18	VITE	SCREW	VIS	SCHRAUBE	TORNILLO	CARBON STEEL	4
19	CHIAVETTA	FORELOCK	CLAVETTE	PASSFEDER	COPETE	AISI4140	1
20	CHIAVETTA	FORELOCK	CLAVETTE	PASSFEDER	COPETE	AISI4140	1
21	BUSSOLA	PACKING GLAND	BAGUE	BUCHSE	ANILLO	ASTM-A105	1
22	SPINA	STRAIGHT PIN	GOUPILLE CYLINDRIQUE	ZYLINDERSTIFT	ALFILER	CARBON STEEL	1
23	TAPPO	CAP	CLAPET	SCHUTZKAPPE	TAPA	ASTM-A105	1
24	SPINA CILINDRICA	STRAIGHT PIN	GOUPILLE CYLINDRIQUE	ZYLINDERSTIFT	ALFILER	A564-Tp630 H1150D (17-4-PH)	2
25	PROLUNGA ESTERNA	EXTERNAL STEM EXTENSION	ALLONGE EXTERIEURE	AUSSERE VERLÄNGERUNG	PROLONGADOR EXTERNO	ASTM A106 Gr B	1
26	RIDUTTORE DI MANOVRA	MANUAL GEAR	RÉDUCTEUR DE MANOEUVRE	SCHWENKGETRIEBE	REDUCTOR DE MANIOBRA	ENGJS 400	1
27	ETICHETTA	LABEL	ÉTIQUETTE	ETIKETTE	PLACA DE IDENTIFICACION	A479-Tp304	1
28	GOLFARO	LIFTING EYE BOLTS	CHEVILLES À OEILLET	RINGSCHRAUBE	CÁNCAMO	CARBON STEEL	2

MISURA SIZE	DN	CODICE MISURA SIZE CODE	L	C	D	E	F	PN	Kg
10"	250	*77	559	254	273	9.27	800	16	352
12"	300	*78	635	305	323.8	10.3	800	16	535
14"	350	*97	762	337	-	-	-	20-ANSI150	810
20"	500	*99	991	489	-	-	-	20-ANSI150	1950

Vernice epossidica spessore 100 micron - Epoxy painting 100 micron thick.








VALPRES

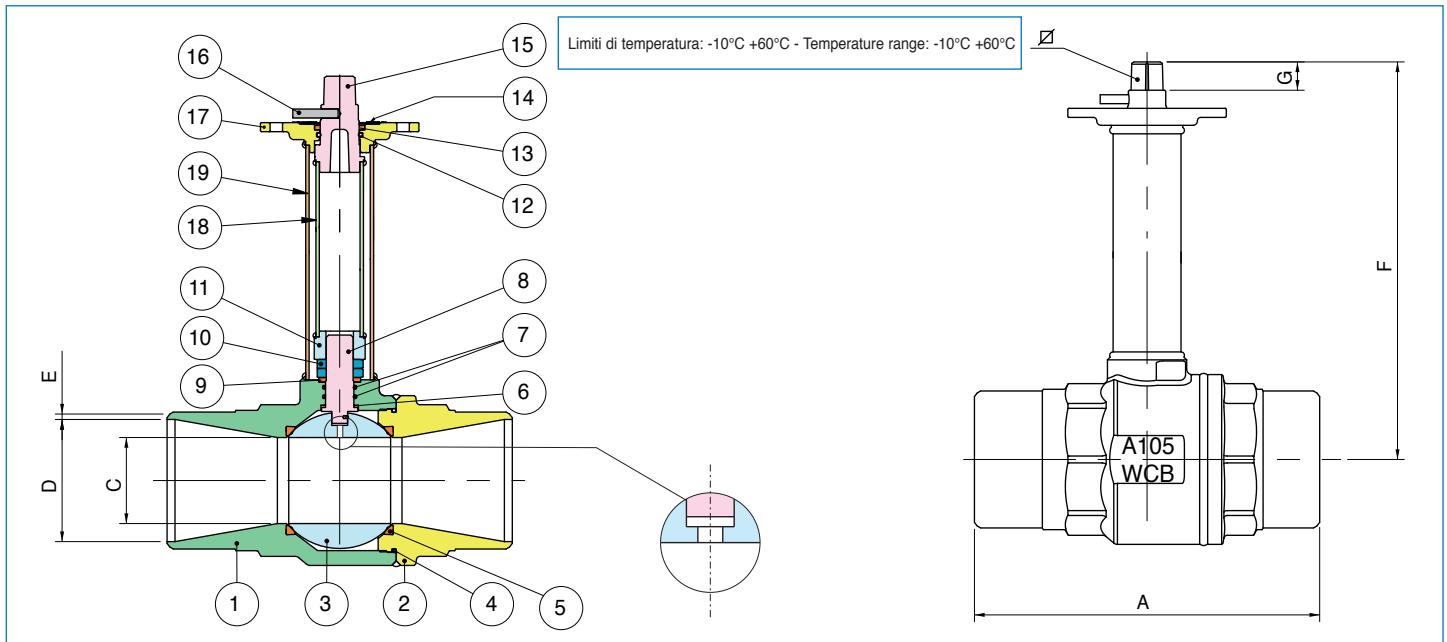


serie **INTER-GAS**

Art. **707600**



-  Valvola a sfera a interrare in acciaio ASTM A105/WCB verniciato, passaggio ridotto, saldare di testa, secondo UNI 9734 e EN 13774, per gas naturale, con prolunga e quadro di manovra.
-  Fully welded painted ASTM A105/WCB reduced bore floating ball valve for natural gas, elongated stem for installation underground level, BW ends, in accordance to UNI 9734 and EN 13774.
-  Vanne à boisseau sphérique à enterrer en acier peint/verni ASTM A105/WCB, passage réduit, selon norme UNI 9734 et EN 13774 soudure en bout, pour sectionnement du gaz naturel.
-  Kugelhahn aus C-Stahl ASTM A105/WCB lackiert für Untergrundinstallation für Erdgas, reduzierter Durchgang, Anschweissenden nach UNI 9734 und EN 13774 Norm, mit Spindelverlängerung und mit Vierkantaufnahme für die Betätigung.
-  Válvula de bola pintada a enterrar en acero ASTM A105/WCB, paso reducido, soldar BW, según normas UNI 9734 y EN 13774, para intercepción de gas natural, con extensión y cuadro de maniobra.



POS.	DENOMINAZIONE	PART NAME	DESCRIPTION	TEILBENENNUNG	DENOMINACIÓN	MATERIALE-MATERIALS MATERIAUX-WERKSTOFF- MATERIAL	N°P
1	CORPO	BODY	CORPS	GEHÄUSE	CUERPO	ASTM A105-WCB	1
2	MANICOTTO	END CONNECTION	MANCHON	MUFFE	TERMINAL	ASTM A105-WCB	1
3	SFERA	BALL	SPHÈRE	KUGEL	BOLA	A479-Tp304	1
4	O-RING	O-RING	O-RING	O-RING	O-RING	NBR	1
5	GUARNIZIONE SFERA	BALL SEAT	JOINT DE TENUE SPHÈRE	KUGELDICHTUNG	ASIENTO ESFERA	PTFE	2
6	GUARNIZIONE	SEAT	JOINT	DICHTUNG	JUNTAS	PTFE	1
7	O-RING	O-RING	O-RING	O-RING	O-RING	FKM	2
8	ASTA	STEM	TIGE	SPINDEL	EJE	A479-Tp304	1
9	BUSSOLA PREMIGUARNIZIONE	PACKING GLAND	BAGUE DE PRESSE ETOUPE	VORSPANNRING	MANGUITO PRENSAESTOPAS	POM	1
10	DADO	NUT	ECROU	MUTTER	TUERCA	CARBON STEEL	2
11	RINVIO ASTA	STEM TRASMISSION	TIGE TRANSMISSION	SPINDELKRAFTÜBERTRAGUNG	ALARGAMIENTO EJE	ASTM A105	1
12	O-RING	O-RING	O-RING	O-RING	O-RING	FKM	1
13	GUARNIZIONE	SEAT	JOINT	DICHTUNG	JUNTAS	PTFE	1
14	ETICHETTA	LABEL	ÉTIQUETTE	ETIKETTE	PLACA DE IDENTIFICACION	ALUMINUM	1
15	QUADRO MANOVRA	OPERATION SQUARE	CADRE POUR MANOEUVRE MANUELLE	AUFNAHME FÜR BETÄTIGUNG	CUADRADO DE MANIOBRA	A216-WCB	1
16	INDICATORE APERTO/CHIUSO	OPEN/CLOSED INDICATION	INDICATEUR OUVERT/FERMÉ	ANZEIGER OFFEN/GESCHLOSSEN	INDICADOR ABIERTO/CERRADO	CARBON STEEL	1
17	TAPPO	CAP	CLAPET	SCHUTZKAPPE	TAPA	A216-WCB	1
18	PROLUNGA ESTERNA	EXTERNAL STEM EXTENSION	ALLONGE EXTERIEURE	AUSSERE VERLÄNGERUNG	PROLONGADOR EXTERNO	CARBON STEEL	1
19	PROLUNGA INTERNA	INTERNAL STEM EXTENSION	ALLONGE INTERIEURE	INNERE VERLÄNGERUNG	PROLONGADOR INTERNO	CARBON STEEL	1

MISURA SIZE	CODICE MISURA SIZE CODE	A	C	D	E	F	G	∅	Kv	PN	Kg
4" X 3"	*64	305	76	107,9	4,8	400 (707400)	25	22 x 22	872,5	20	22,50
5" X 4"	*66	380	102	131,5	5,4	600 (707600)	25	22 x 22	1363,3	20	36,00
6" X 4"	*74	457	102	159,3	5,1	800 (707800)	25	22 x 22	1363,3	20	48,50
8" X 6"	*81	521	150	209,1	7,5		30	36 x 27	3671,1	20	90,00

* Attacco per riduttore di manovra - Connection for gear operator.

Disponibili accessori pag. 134 - Accessories available at page 134.

Vernice epossidica spessore 100 micron - Epoxy painting 100 micron thick.

serie **INTER-GAS**

Art. **707800GB**



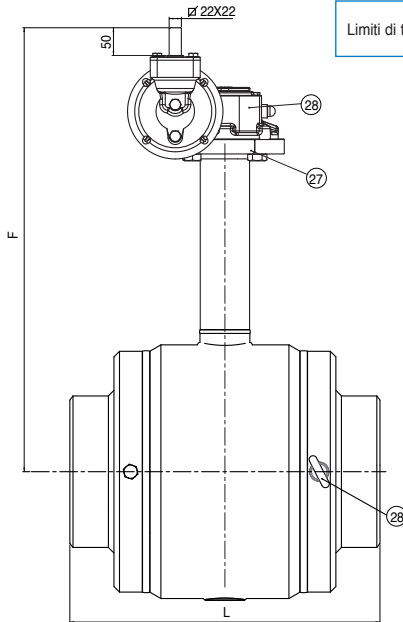
Valvola a sfera a interrare in acciaio ASTM A105 verniciato totalmente saldata, sfera imperniata, passaggio ridotto, estremità a saldare di testa, secondo UNI 9734 e EN 13774, con prolunga di manovra e riduttore a 90°.

Underground fully welded painted ball valve in carbon steel ASTM A105, trunnion ball, reduced bore, Butt Weld end connection, realized in accordance to UNI 9734 and EN 13774, complete with external extended stem and 90° manual operation gear.

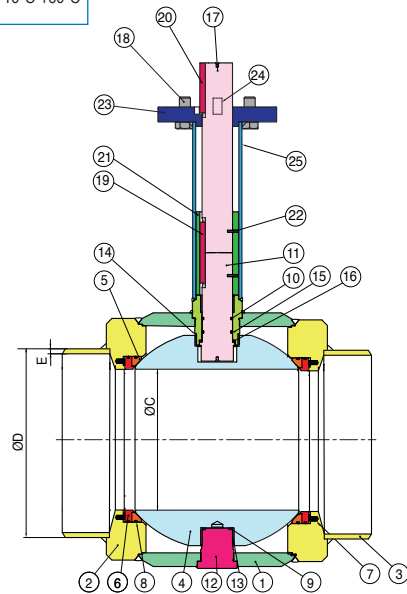
Vanne à boisseau sphérique à enterrer en acier peint/verni ASTM A105, sphère trunnion, passage réduit, soudure en bout, selon la norm UNI 9734 et EN 13774, avec rallonge pour manoeuvre et réducteur à 90°.

Kugelhahn für unterirdischen Einbau, aus Stahl ASTM A105 lackiert, vollverschweißt, zapfengelagerte Kugel, reduzierter Durchgang, Anschweißende, nach UNI 9734 und EN 13774, mit Schaltwellenverlängerung und Schwenkgetriebe 90°.

Válvula de bola pintada a enterrar totalmente soldada en acero ASTM A105, bola trunnion, paso reducido, soldadura a tope la cabeza B.W., realizada de acuerdo con UNI 9734 y EN 13774, con la extensión del vástago y engranaje de reducción a 90°.



Limiti di temperatura: -10°C +60°C - Temperature range: -10°C +60°C



POS.	DENOMINAZIONE	PART NAME	DESCRIPTION	TEILBENENNUNG	DENOMINACIÓN	MATERIALE-MATERIALS MATERIAUX-WERKSTOFF- MATERIAL	N°P
1	CORPO	BODY	CORPS	GEHÄUSE	CUERPO	EN10210-1 S355J2H	1
2	MANICOTTO	END CONNECTION	MANCHON	MUFFE	TERMINAL	ASTM-A105	2
3	MANICOTTO	END CONNECTION	MANCHON	MUFFE	TERMINAL	ASTM A106 Gr B	2
4	SFERA	BALL	SPHÈRE	KUGEL	BOLA	A350-LF2+ENP 30µm	1
5	GUARNIZIONE SFERA	BALL SEAT	JOINT DE TENUE SPHÈRE	KUGELDICHTUNG	ASIENTO ESFERA	PTFE+23% Carbone+2%Grafite	2
6	PORTASEGGIO	SEAT RING	LOGEMENT DE L'O-RING	SITZRING	ANILLO ASIENTO	EN10210-1 S355J2H	2
7	MOLLA	SPRING	RESSORT	FEDER	MUELLE	AISI 302	32
8	O-RING	O-RING	O-RING	O-RING	O-RING	NBR	4
9	RONDELLA ASTA	THRUST WASHER	RONDELLE DE L'AXE	SPINDELSCHEIBE	EMPAQUETADURA	PTFE	1
10	O-RING	O-RING	O-RING	O-RING	O-RING	FKM	2
11	ASTA	STEM	TIGE	SPINDEL	EJE	A479-Tp410	1
12	SUPPORTO INFERIORE	LOWER TRUNNION	SUPPORT INFÉRIEUR	ZAPFEN UNTEN	SOPORTE INFERIOR	ASTM-A105	1
13	BUSSOLA	PACKING GLAND	BAGUE	BUCHSE	ANILLO	CARBON STEEL	2
14	BUSSOLA	PACKING GLAND	BAGUE	BUCHSE	ANILLO	CARBON STEEL	1
15	SUPPORTO SUPERIORE	UPPER TRUNNION	SUPPORT SUPÉRIEUR	ZAPFEN OBEN	SOPORTE SUPERIOR	ASTM-A105	1
16	GUARNIZIONE ASTA	STEM SEAT	JOINT DE L'AXE	SPINDELDICHTUNG	ASIENTO EJE	PTFE+23% Carbone+2%Grafite	1
17	ESTENSIONE ASTA	EXTENSION STEM	RALLONGE DE L'AXE	SCHALTWELLENVERLÄNGERUNG	EXTENSIÓN VÁSTAGO	AISI 1040	1
18	VITE	SCREW	VIS	SCHRAUBE	TORNILLO	CARBON STEEL	4
19	CHIAVETTA	FORELOCK	CLAVETTE	PASSFEDER	COPETE	AISI4140	1
20	CHIAVETTA	FORELOCK	CLAVETTE	PASSFEDER	COPETE	AISI4140	1
21	BUSSOLA	PACKING GLAND	BAGUE	BUCHSE	ANILLO	ASTM-A105	1
22	SPINA CILINDRICA	STRAIGHT PIN	GOUPILLE CYLINDRIQUE	ZYLINDERSTIFT	ALFILER	CARBON STEEL	2
23	TAPPO	CAP	CLAPET	SCHUTZKAPPE	TAPA	ASTM-A105	1
24	SPINA CILINDRICA	STRAIGHT PIN	GOUPILLE CYLINDRIQUE	ZYLINDERSTIFT	ALFILER	A564-Tp630 H1150D(17-4-PH)	2
25	PROLUNGA ESTERNA	EXTERNAL STEM EXTENSION	ALLONGE EXTERIEURE	AUSSERE VERLÄNGERUNG	PROLONGADOR EXTERNO	ASTM A106 Gr B	1
26	RIDUTTORE DI MANOVRA	MANUAL GEAR	RÉDUCTEUR DE MANOEUVRE	SCHWENKGETRIEBE	REDUCTOR DE MANIOBRA	ENGJS 400	1
27	ETICHETTA	LABEL	ÉTIQUETTE	ETIKETTE	PLACA DE IDENTIFICACION	A479-Tp304	1
28	GOLFARO	LIFTING EYE BOLTS	CHEVILLES À OEUILLET	RINGSCHRAUBE	CÁNCAMO	CARBON STEEL	2

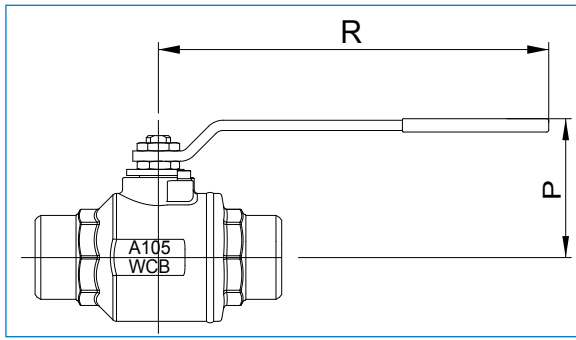
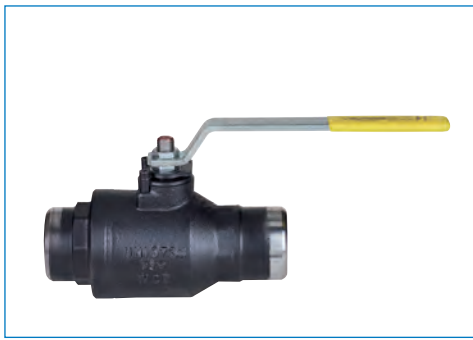
MISURA SIZE	DN	CODICE MISURA SIZE CODE	L	C	D	E	F	PN	Kg
10"x8"	250x200	*82	559	203	273	9.27	800	16	251
12"x10"	300x250	*84	635	254	323.8	10.3	800	16	366
14"x10"	350x250	*85	762	254	355.6	14.3	900	16	395
14"x12"	350x300	*86	762	305	355.6	14.3	900	16	577
16"x12"	400x300	*87	838	305	406.4	14.3	900	16	590

Vernice epossidica spessore 100 micron - Epoxy painting 100 micron thick.



VALPRES



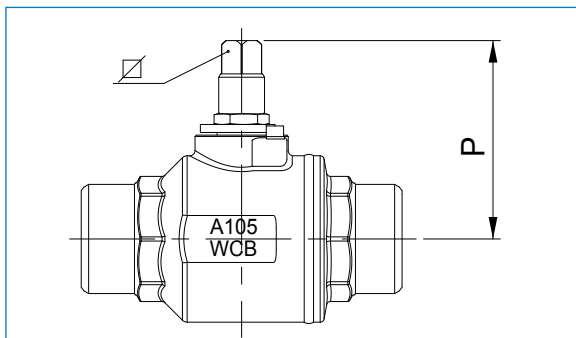


MISURA SIZE	DN	CODICE MISURA SIZE CODE	P	R
1"	25	*06	83,5	174
1 1/4"	32	*07	86	174
1 1/2"	40	*08	106	250
2"	50	*10	116,5	250
2 1/2"	65	*12	135,5	381
3"	80	*14	146,5	381
4"	100	*18	165	381

Vernice epossidica spessore 100 micron - Epoxy painting 100 micron thick.

Art. 706000 CON LEVA - WITH LEVER

- Valvola a sfera in acciaio ASTM A105, saldare di testa, secondo norme UNI 9734 e EN 13774, per intercettazione di gas naturale, con leva.
- Fully welded floating ball valve for natural gas service, according to UNI 9734 and EN 13774, elongated stem for installation underground level, in ASTM A105, BW ends with handle.
- Vanne à boisseau sphérique à enterrer en acier ASTM A105, soudure en bout, selon la norme UNI 9734 et EN 13774, pour sectionnement du gaz naturel, avec levier.
- Kugelhahn aus C-Stahl ASTM A105 für Erdgas Installation, Anschweissenden, nach UNI 9734 und EN 13774 Vorschriften, mit Handhebel.
- Válvula de bola a enterrar en acero ASTM A105, soldar BW, según normas UNI 9734 y EN 13774, para intercepción de gas natural, con palanca.

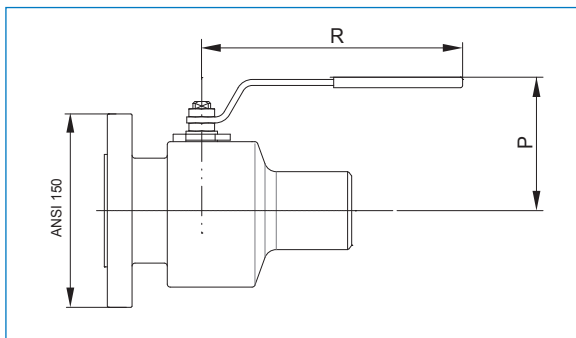


MISURA SIZE	DN	CODICE MISURA SIZE CODE	P	∅
1"	25	*06	104	22X22
1 1/4"	32	*07	110	22X22
1 1/2"	40	*08	127	22X22
2"	50	*10	138	22X22
2 1/2"	65	*12	156	22X22
3"	80	*14	167	22X22
4"	100	*18	184	22X22

Vernice epossidica spessore 100 micron - Epoxy painting 100 micron thick.

Art. 706003 CON QUADRO - WITH SQUARE

- Valvola a sfera in acciaio ASTM A105, saldare di testa, secondo norme UNI 9734 e EN 13774, per intercettazione di gas naturale, con quadro di manovra.
- Fully welded floating ball valve for natural gas service, according to UNI 9734 and EN 13774, elongated stem for installation underground level, in ASTM A105, BW ends with square for manual operator connection.
- Vanne à boisseau sphérique en acier ASTM A105, soudure en bout, selon la norme UNI 9734 et EN 13774 pour sectionnement du gaz naturel, avec cadre pour manoeuvre manuelle.
- Kugelhahn aus C-Stahl ASTM A105 für Erdgas Installation, Anschweissenden, nach UNI 9734 und EN 13774 Vorschriften, mit Aufnahme für Betätigung.
- Válvula de bola en acero ASTM A105, soldar BW, según normas UNI 9734 y EN 13774, para intercepción de gas natural, con cuadro de maniobra.

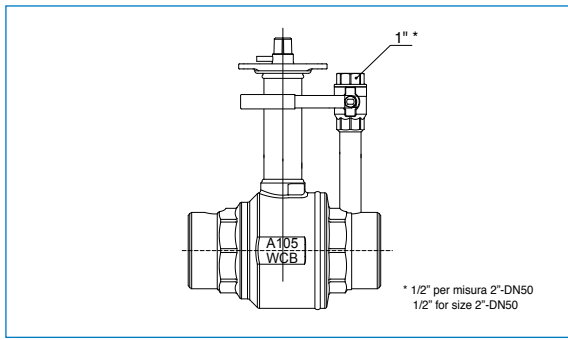


MISURA SIZE	DN	CODICE MISURA SIZE CODE	D	R	P
1 1/2" x 1 1/4"	40	*08	130	174	89
2" x 1 1/2"	50	*10	150	251	117

Vernice epossidica spessore 100 micron - Epoxy painting 100 micron thick.

Art. 760700

- Valvola a sfera in acciaio ASTM A105, passaggio ridotto, secondo norme UNI 9734 e EN 13774, un lato a saldare di testa e un lato flangiata ANSI150, scartamento secondo ANSI B16.10.
- Carbon steel ASTM A105 ball valve, reduced bore, according to UNI 9734 and EN 13774, one side BW connection other side flanged ANSI150, face to face dimension according to ANSI B16.10.
- Vanne à boisseau sphérique en acier ASTM A105, passage réduit, selon la norme UNI 9734 et EN 13774 une côté à souder BW et l'autre côté ANSI150, écartement selon norm ANSI B16.10.
- Kugelhahn aus C-Stahl ASTM A105, reduzierter Durchgang, nach UNI 9734 und EN 13774 Vorschriften, einerseits Anschweissenden andererseits Flansch nach ANSI150, Baulänge nach B16.10.
- Válvula de bola en acero ASTM A105, paso reducido, un lado a soldar BW, según normas UNI 9734 y EN 13774, otro lado con brida ANSI150, longitud según norma B16.10.

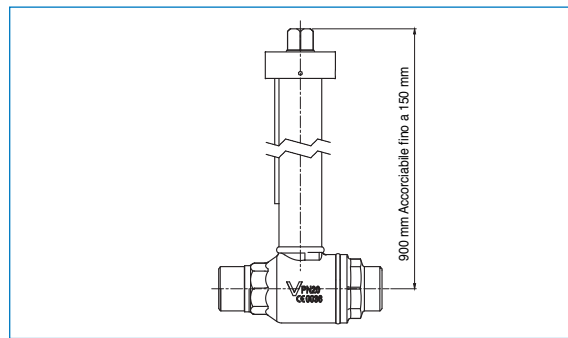


MISURA SIZE	DN	CODICE MISURA SIZE CODE
2"	50	*10
3"	80	*14
4"	100	*18
5"	125	*19
6"	150	*20
8"	200	*21

Vernice epossidica spessore 100 micron - Epoxy painting 100 micron thick.

Art. 706609 CON SFIATO - WITH VENT

- Valvola a sfera a interrare in acciaio ASTM A105, saldare di testa, secondo norme UNI 9734 e EN 13774, per intercettazione di gas naturale, con 1 sfiato.
- Fully welded floating ball valve for natural gas service, according to UNI 9734 and EN 13774, elongated stem for installation underground level, in ASTM A105, BW ends with 1 vent.
- Vanne à boisseau sphérique à enterrer en acier ASTM A105, soudure en bout, selon la norme UNI 9734 et EN 13774, pour sectionnement du gaz naturel, avec 1 reniflard.
- Kugelhahn aus C-Stahl ASTM A105 für Erdgas Installation, Anschweissenden, nach UNI 9734 und EN 13774 Vorschriften, mit 1 Entlüftungen.
- Válvula de bola a enterrar en acero ASTM A105, soldar BW, según normas UNI 9734 y EN 13774, para intercepción de gas natural, con 1 abertura.

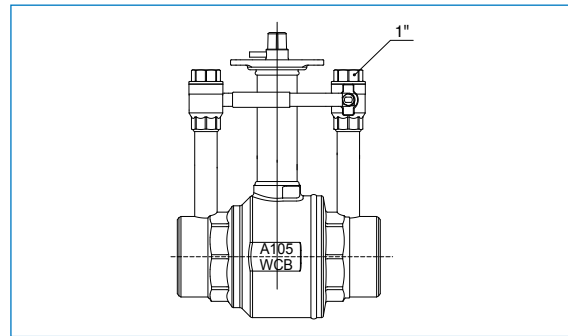


MISURA SIZE	DN	CODICE MISURA SIZE CODE
1"	25	*06
1 1/4"	32	*07
1 1/2"	40	*08
2"	50	*10
2 1/2"	65	*12
3"	80	*14
4"	100	*18

Vernice epossidica spessore 100 micron - Epoxy painting 100 micron thick.

Art. 706Z00 BREVETTATO - PATENTED

- Valvola a sfera a interrare in acciaio ASTM A105/WCB, passaggio totale, estremità a saldare di testa, secondo UNI 9734 e EN 13774, per intercettazione gas naturale, con prolunga accorciabile a seconda delle necessità direttamente sul sito di installazione.
- Underground fully welded ball valve in carbon steel ASTM A105/WCB, full bore, But Weld end connection, realized in accordance to UNI9734 and EN 13774 for natural gas interception, with external extended stem that can be directly shortened in field based on site necessity.
- Vanne à boisseau sphérique à enterrer en acier ASTM A105/WCB, passage totale, soudure en bout, selon la norme UNI 9734 et EN 13774, pour sectionnement du gaz naturel, avec rallonge qui peut être raccourci selon la nécessité et directement sur le site d'installation.
- Kugelhähne für unterirdischen Einbau, aus Stahl ASTM A105/WCB, voller Durchgang, Anschweißen, nach UNI 9734 und EN 13774, geeignet für Erdgas, Schaltwellenverlängerung im Einbauort je nach Bedarf abkurzbar.
- Válvula de bola a enterrar totalmente soldada en acero A105/WCB, paso total, soldadura a tope la cabeza B.W., realizada de acuerdo con UNI 9734 y EN 13774, Intercepción de gas natural, con extensión del vástago acortado directamente en el sitio de instalación según sea necesario.



MISURA SIZE	DN	CODICE MISURA SIZE CODE
3"	80	*14
4"	100	*18
5"	125	*19
6"	150	*20
8"	200	*21

Vernice epossidica spessore 100 micron - Epoxy painting 100 micron thick.

Art. 706602 CON SFIATI - WITH VENTS

- Valvola a sfera a interrare in acciaio ASTM A105, saldare di testa, secondo norme UNI 9734 e EN 13774, per intercettazione di gas naturale, con 2 sfiati.
- Fully welded floating ball valve for natural gas service, according to UNI 9734 and EN 13774, elongated stem for installation underground level, in ASTM A105, BW ends with 2 vents.
- Vanne à boisseau sphérique à enterrer en acier ASTM A105 et EN 13774, soudure en bout, selon la norme UNI 9734, pour sectionnement du gaz naturel, avec 2 reniflards.
- Kugelhahn aus C-Stahl ASTM A105 für Erdgas Installation, Anschweissenden, nach UNI 9734 und EN 13774 Vorschriften, mit 2 Entlüftungen.
- Válvula de bola a enterrar en acero ASTM A105, soldar BW, según normas UNI 9734 y EN 13774, para intercepción de gas natural, con 2 aberturas.

VALVOLE A SFERA 3 PEZZI RADIAMONT

RADIAMONT 3 PIECE BALL VALVES

ROBINETS À TOURNANT SPHÉRIQUE EN 3 PIECES RADIAMONT

3-TEILIGE RADIAMONT KOMPAKTKUGELHÄHNE

VÁLVULAS DE BOLA 3 PIEZAS RADIAMONT

1. Presentazione

Questa tipologia di valvole ha un corpo suddiviso in 3 parti, reso solidale ed ermetico da tiranti avvitati. Le connessioni alle tubazioni possono essere di 3 tipologie: a filetto F/F, a saldare di testa e di tasca. Il design permette una completa ispezione e manutenzione del corpo valvola senza coinvolgere le tubazioni di adduzione e le relative connessioni filettate o saldate.

Il design compatto e le connessioni filettate (sono disponibili differenti standard internazionali) rendono questa valvola utilizzabile in modo trasversale a molteplici applicazioni impiantistiche, agli ausiliari e talvolta anche al processo. Il design di questa valvola è generalmente utilizzato per diametri inferiori al DN100 e per valori di pressione fino a PN64. Nella tabella seguente sono riassunte e presentate le principali customizzazioni.

1. Introduction

This type of valve has a body divided into 3 parts screwed by 4/6 long bolts and nuts. The connections are F/F threaded, butt-welded and socket-welded. The valve's design allows a complete inspection of the valve without involving the pipelines.

The compact design and the threaded connections (GAS and NPT) make this valve an optimal solution in many applications aside of the process. The valve is generally used up to DN100 and PN64. In the following table the main customizations are summarized and presented.

1. Présentation

Le corps de cette vanne est divisé en 3 parties et rendu solide et hermétique par des tiges vissées. Les connexions aux tuyaux peuvent être de 3 types: taraudés F/F, soudé BW et SW. La conception permet une inspection et une maintenance complètes du corps de la vanne sans impliquer les tuyaux d'adduction et les correspondants raccords taraudés ou soudés.

La conception compacte et les connexions filetées (différentes normes internationales sont disponibles) rendent cette vanne utilisable pour de multiples applications du système, des auxiliaires et parfois même du processus. La conception de cette vanne est généralement utilisée pour des diamètres inférieurs au DN100 et pour des valeurs de pression inférieures à PN64. Dans le tableau suivant sont résumées et présentées les principales personnalisations.

1. Einführung

Diese Art von Kugelhahn besteht aus drei Teilen, die welche durch Schraubstangen hermetisch verbunden sind. Drei Anbindungstypen sind verfügbar: //I Gewinde, Anschweißenden und Einsteckschweißenden. Die Konstruktion ermöglicht eine vollständige Inspektion und Wartung des Kugelhahngewehäuse, ohne dass die Rohrleitung und die Anbindungselemente davon betroffen sind.

Das kompakte Design und die Gewindeanschlüsse (verschiedene internationale Standards sind verfügbar) machen dieses Ventil für mehrere Systemanwendungen einsetzbar. Die Ausführung dieses Ventils wird in der Regel für Durchmesser unter DN100 und für Druckwerte bis PN64 verwendet. In der folgenden Tabelle sind die wichtigsten Anpassungen zusammengefasst und dargestellt.

1. Presentación

Este tipo de válvula tiene un cuerpo dividido en 3 partes y se hace sólido y hermético mediante varillas atornilladas. Las conexiones a las tuberías pueden ser de 3 tipos: roscas F/F, soldadas a tope y de bolsillo. El diseño permite una inspección y mantenimiento completos del cuerpo de la válvula sin involucrar las tuberías de aducción y las conexiones roscadas o soldadas relativas.

El diseño compacto y las conexiones roscadas (hay disponibles diferentes estándares internacionales) hacen que esta válvula sea utilizable transversalmente para múltiples aplicaciones del sistema, auxiliares y, a veces, incluso para el proceso. El diseño de esta válvula se usa generalmente para diámetros inferiores a DN100 y para valores de presión de hasta PN64. En la siguiente tabla se resumen y presentan las principales personalizaciones.

PRINCIPALI CUSTOMIZZAZIONI - MAIN CUSTOMIZATIONS

MATERIALE CORPO BODY MATERIAL	FUSIONI - CAST	A351/CF8M A216 WCB/A352 LCB
SISTEMA DI TENUTA ASTA STEM SEALING SYSTEM	O-RING	
O-RING	EPDM	
	HNBR	
	FKM	
	FFKM MFQ	
TRATTAMENTI SUPERFICIALI SURFACE TREATMENT	BRUNITURA - BLUING	
	ZINCOTROPICALIZZAZIONE - ZINC PLATED	
	VERNICIATURA - PAINTING	
TEMPERATURA - TEMPERATURE	SOFT SEATS	MIN. -60°C - MAX. + 250°C
SFERE FLOTTANTI FLOATING BALLS	PASSAGGIO PIENO - FULL BORE SCH 40	
	V-BALL	
	FORO COMPENSAZIONE - RELIEF HOLE	
FLANGIATURE FLANGES	TIPO TYPE	FILETTATA - THREADED
		BW/SW
	FILETTATURA - THREAD	TRONCHETTI 100 mm - LONG BUTT WELD CONNECTIONS 100 mm
		NPT-GAS (ISO 7/1)
GUARNIZIONI BALL SEATS	PTFE	
	PTFE + FIBERGLASS	
	PTFE + CARBOGRAPHITE	
	PEEK	
TENUTA INTEGRALE AVVOLGENTE - INTEGRAL SEAT		
SISTEMA DI MANOVRA LEVER	SISTEMA DI LUCCHETTAGGIO - LOCKING DEVICE	
	VOLANTINO OVALE - OVAL HANDLE	
ESTENSIONE ASTA - STEM EXTENSION	STANDARD TYPE	
PRESSIONE RATING	PN 16	
	PN 25	
	PN 40	
	PN 64	

serie **RADIAMONT**

Artt. **710000 - 713000**
STAINLESS STEEL **CARBON STEEL**



A RICHIESTA
 ON REQUEST
ATEX **EX**

SIL 3

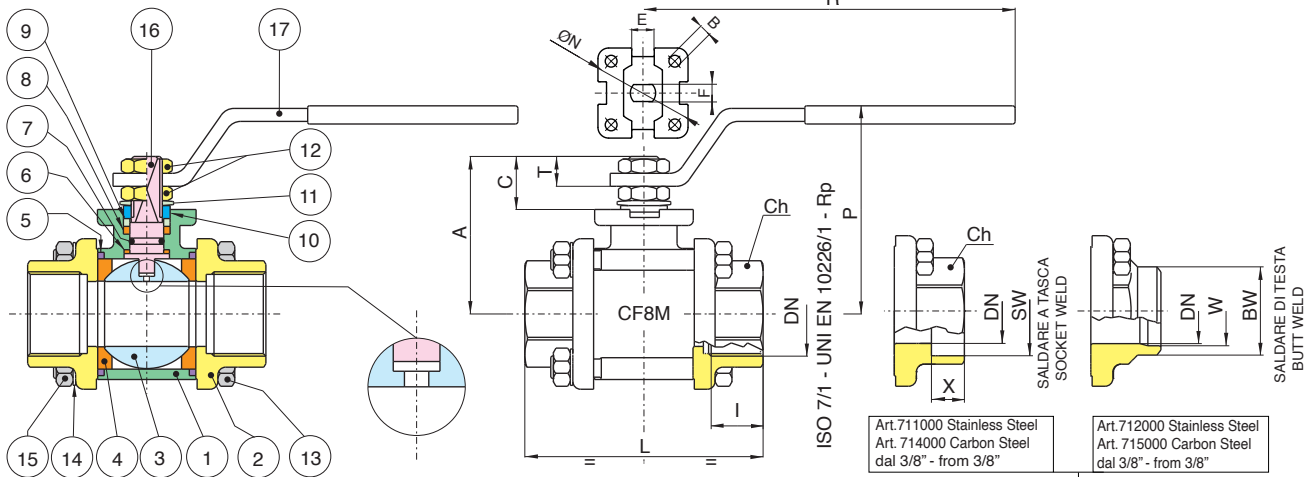


- Valvola a sfera in tre pezzi in acciaio inox A351-CF8M e acciaio al carbonio brunito A352-LCB filettata F/F a saldare di testa o tasca in tre pezzi a passaggio totale.
- Three-piece full bore A351-CF8M and A352-LCB blued carbon steel ball valve: threaded F/F, butt/ socket-welded ISO PAD 5211.
- Vanne à boisseau sphérique en trois pièces en acier inoxydable CF8M et en acier au carbone bruni A352-LCB, taraudée F/F, à souder BW ou SW à passage intégral.
- 3-Teiliger Kugelhahn aus Edelstahl CF8M/Stahl brüniert A352-LCB mit beidseitigem Innengewinde / mit Anschweißenden oder mit Einsteckschweißenden mit vollem Durchgang.
- Válvula de bola de tres piezas de acero inoxidable A351-CF8M y de acero al carbono brunito A352-LCB, roscada F/F, con soldadura a tope o a enchufe, de paso total.

Stainless steel: Limiti di temperatura: -20°C +160°C - Temperature range: -20°C +160°C
 Carbon steel: Limiti di temperatura: -20°C +160°C - Temperature range: -20°C +160°C

Esecuzione speciale per -40°C A RICHIESTA
 Low temperature design -40°C ON REQUEST

V-Ball options
 V90 V60 V30-60



Art.711000 Stainless Steel
 Art. 714000 Carbon Steel
 dal 3/8" - from 3/8"

Art.712000 Stainless Steel
 Art. 715000 Carbon Steel
 dal 3/8" - from 3/8"

GUARNIZIONE SFERA: materiale PTFE VETRO
 BALL SEAT: material PTFE +FIBERGLASS

Art. 710000-711000-712000 Art. 713000-714000-715000

POS.	DENOMINAZIONE	PART NAME	DESCRIPTION	TEILBENENNUNG	DENOMINACIÓN	MATERIALE - MATERIALS - MATERIAUX - WERKSTOFF- MATERIAL	N°P	SPARE PARTS
1	CORPO	BODY	CORPS	GEHÄUSE	CUERPO	A351-CF8M	1	
2	MANICOTTO	END CONNECTION	MANCHON	MUFFE	TERMINAL	A351-CF8M	2	
3	SFERA	BALL	SPHÈRE	KUGEL	BOLA	A479-Tp316 / A351-CF8M	1	●
4	GUARNIZIONE SFERA	BALL SEAT	JOINT DE TENUE SPHÈRE	KUGELDICHTUNG	ASIENTO ESFERA	PTFE	2	●
5	GUARNIZIONE SEAT	SEAT	JOINT	DICHTUNG	JUNTAS	PTFE	2	●
6	RONDELLA ASTA	THRUST WASHER	RONDELLE DE L'AXE	SPINDELSCHEIBE	EMPAQUETADURA	PTFE	1	●
7	O-RING	O-RING	O-RING	O-RING	O-RING	FKM	1	●
8	GUARNIZIONE ASTA	STEM SEAT	JOINT DE L'AXE	SPINDELDICHTUNG	ASIENTO EJE	PTFE	1	●
9	BUSSOLA PREMIGUARNIZIONE	PACKING GLAND	BAGUE DE PRESSE ETOUPE	VORSPANNRING	MANGUITO PRENSAE-STOPAS	INOX AISI 303 (1/4" - 2") CARBON STEEL (2"1/2 - 3" - 4")	1	
10	RONDELLA MEZZOGIRO	END STOP	RONDELLE	ANSCHLAGSCHEIBE	ARANDELA MEDIA VUELTA	INOX AISI 430 (1/4" - 2") CARBON STEEL (2"1/2 - 3" - 4")	2-1	
11	MOLLA A TAZZA	SPRING WASHER	RESSORT À DISQUES	TELLERFEDER	MUELLE CONTENEDOR	CARBON STEEL (2"1/2 - 3" - 4")	2	
12	DADO	NUT	ECROU	MUTTER	TUERCA	A182-F304 (1/4" - 2") CARBON STEEL (2"1/2 - 3" - 4")	2	●
13	TIRANTE CORPO	BOLT	TIRANTS	ZUGSTANGE	TIRANTE CUERPO	INOX AISI 304 (1/4" - 2") CARBON STEEL (2"1/2 - 3" - 4")	4-6	
14	RONDELLA	WASHER	RONDELLE	UNTERLEGSCHIEBE	ARANDELA	INOX AISI 304 (1/4" - 2") CARBON STEEL (2"1/2 - 3" - 4")	4-6	
15	DADO	NUT	ECROU	MUTTER	TUERCA	INOX AISI 304 (1/4" - 2") CARBON STEEL (2"1/2 - 3" - 4")	4-6	
16	ASTA	STEM	TIGE	SPINDEL	EJE	A479-Tp316/17-4-PH	1	●
17	LEVA	HANDLE	POIGNÉE	HANDBEBEL	PALANCA	INOX AISI 430 (1/4" - 2") CARBON STEEL (2"1/2 - 3" - 4")	1	●

MISURA SIZE	DN	CODICE MISURA SIZE CODE	BOX	SW	X	BW	W	I	L	Ch	R	P	A	C	E	F	ØN	B	Kv	PN	Kg
1/4"	8	*02	10	-	-	-	-	11	57	OT.22	110	50	35	13,5	8	5	-	-	5,5	64	0,28
3/8"	10	*03	10	18,2	9,5	17,1	12,48	11,4	57	OT.22	110	50	35	13,5	8	5	-	-	8,5	64	0,27
1/2"	15	*04	6	22,4	9,5	21,4	15,76	15	65	OT.27	131	64	47	15	10	7	36	6	19,2	64	0,50
3/4"	20	*05	5	27,7	11,1	26,7	20,96	16,3	76	OT.32	131	68	52	16	10	7	42	5,5	35,0	40	0,70
1"	25	*06	2	34,5	12,7	33,4	26,64	19,1	92	OT.41	174	79	60	19,5	12	8	42	6	64,5	40	1,20
1 1/4"	32	*07	4	43,2	14,3	42,2	35,08	21,4	106	OT.50	174	83	64	19,5	12	8	42	5,5	103,8	25	1,70
1 1/2"	40	*08	2	49,5	15,9	48,3	40,94	21,4	116	OT.55	250	100	79	24	16	10	50	6,5	174,0	25	2,50
2"	50	*10	2	62	17,5	60,3	52,48	25,7	136	OT.70	250	107	86	24	16	10	50	6,5	301,3	25	3,90
2 1/2"	65	*12	1	76,5	20	73	62,68	30,2	153	Ø90	321	126	103	28	20	14	70	M8	545,7	16	8,15
3"	80	*14	1	89,5	20	88,9	77,92	33,3	180	Ø105	321	137	114	28	20	14	70	M8	872,5	16	12,80
4"	100	*18	1	115	20	114,3	102,26	39,3	217	Ø130	381	156	137	34,5	24	18	102	M10	1363,3	16	21,50

Disponibili ricambi - Available spare parts pagg. ● 140-141 ● 145 ● 152 ● 156-157



serie **RADIAMONT**

Artt. **710060 - 710063**

STAINLESS STEEL CARBON STEEL



PER VAPORE - FOR STEAM - POUR VAPEUR - FÜR DAMPF - PARA VAPOR

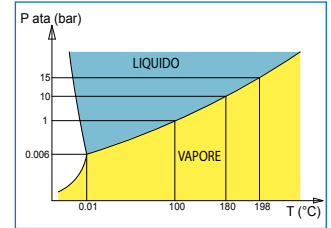
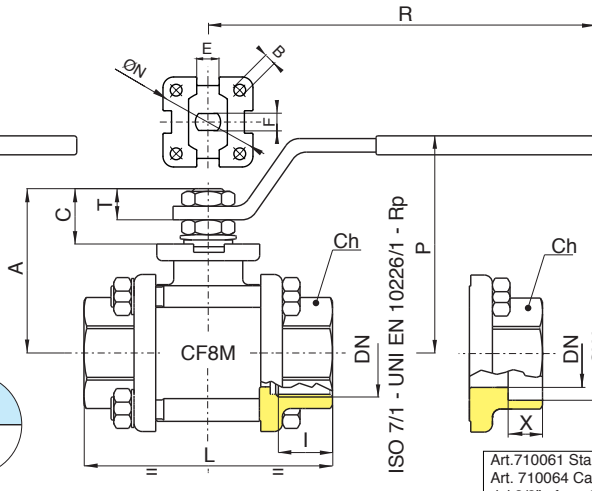
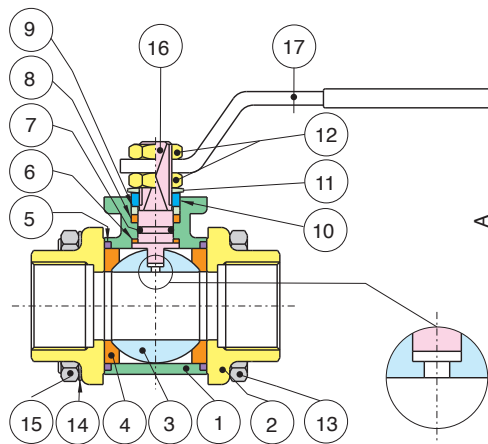
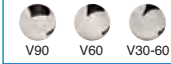
- Valvola a sfera in tre pezzi in acciaio inox A351-CF8M e acciaio al carbonio brunito A352-LCB filettata F/F a saldare di testa o tasca in tre pezzi a passaggio totale per vapore.
- Three-piece full bore A351-CF8M and A352-LCB blued carbon steel ball valve: threaded F/F, butt/ socket-welded suitable for steam.
- Vanne à boisseau sphérique en trois pièces en acier inoxydable A351-CF8M et en acier au carbone bruni A352-LCB, taraudée F/F, à souder BW ou SW, à passage intégral pour vapeur.
- Dreiteiliger Kugelhahn aus Edelstahl A351-CF8M und brüniertem Stahl A352-LCB mit I/I Gewinde / Anschweißenden / Einsteckschweißenden. Mit vollem Durchgang. Geeignet für Dampf.
- Válvula de bola de tres piezas de acero inoxidable A351-CF8M y de acero al carbono bruñido A352-LCB, roscada F/F, con soldadura a tope o a enchufe, de paso total para vapor.

MASSIMA PRESSIONE DI ESERCIZIO CON VAPORE 15 bar
MAXIMUM WORKING PRESSURE WITH STEAM 15 bar

PRESSIONE VAPORE bar STEAM PRESSURE IN bar	1	2	3	4	5	6	7	8	9	10	11	12	13	14	15
TEMPERATURA VAPORE °C STEAM TEMPERATURE IN °C	100	120	133	143	152	158	165	170	175	180	184	188	191	195	198

Vuoto: 10⁻³ torr. - Vacuum: 10⁻³ torr.

V-Ball options



Art. 710061 Stainless Steel
Art. 710064 Carbon Steel
dal 3/8" - from 3/8"

Art. 710062 Stainless Steel
Art. 710065 Carbon Steel
dal 3/8" - from 3/8"

Art. 710060-710061-710062

Art. 710063-710064-710065

POS.	DENOMINAZIONE	PART NAME	DESCRIPTION	TEILBENENNUNG	DENOMINACIÓN	MATERIALE - MATERIALS - MATERIAUX - WERKSTOFF - MATERIAL	N°P	SPARE PARTS
1	CORPO	BODY	CORPS	GEHÄUSE	CUERPO	A351-CF8M / A352-LCB	1	
2	MANICOTTO	END CONNECTION	MANCHON	MUFFE	TERMINAL	A351-CF8M / A352-LCB	2	
3	SFERA	BALL	SPHÈRE	KUGEL	BOLA	A479-Tp316 / A351-CF8M / A479-Tp304/A351-CF8	1	●
4	GUARNIZIONE SFERA	BALL SEAT	JOINT DE TENUE SPHÈRE	KUGELDICHTUNG	ASIENTO ESFERA	PTFE + CARBOGRAFITE	2	●
5	O-RING	O-RING	O-RING	O-RING	O-RING	FKM	2	●
6	RONDELLA ASTA	THRUST WASHER	RONDELLE DE L'AXE	SPINDELSCHEIBE	EMPAQUETADURA	PTFE + CARBOGRAFITE	1	●
7	O-RING	O-RING	O-RING	O-RING	O-RING	FKM	1	●
8	GUARNIZIONE ASTA	STEM SEAT	JOINT DE L'AXE	SPINDELDICHTUNG	ASIENTO EJE	PTFE + CARBOGRAFITE	1	●
9	BUSSOLA PREMIGUARNIZIONE	PACKING GLAND	BAGUE DE PRESSE ETOUPE	VORSPANNRING	MANGUITO PRENSAE-STOPAS	INOX AISI 303 (1/4" - 2") CARBON STEEL (2"1/2 - 3" - 4")	1	
10	RONDELLA MEZZOGIRO	END STOP	RONDELLE	ANSCHLAGSCHEIBE	ARANDELA MEDIA VUELTA	INOX AISI 430 (1/4" - 2") CARBON STEEL (2"1/2 - 3" - 4")	2-1	
11	MOLLA A TAZZA	SPRING WASHER	RESSORT À DISQUES	TELLERFEDER	MUELLE CONTENEDOR	CARBON STEEL (2"1/2 - 3" - 4")	2	
12	DADO	NUT	ECROU	MUTTER	TUERCA	A182-F304 (1/4" - 2") CARBON STEEL (2"1/2 - 3" - 4")	2	●
13	TIRANTE CORPO	BOLT	TIRANTS	ZUGSTANGE	TIRANTE CUERPO	INOX AISI 304 (1/4" - 2") CARBON STEEL (2"1/2 - 3" - 4")	4-6	
14	RONDELLA	WASHER	RONDELLE	UNTERLEGSCHIEBE	ARANDELA	INOX AISI 304 (1/4" - 2") CARBON STEEL (2"1/2 - 3" - 4")	4-6	
15	DADO	NUT	ECROU	MUTTER	TUERCA	INOX AISI 304 (1/4" - 2") CARBON STEEL (2"1/2 - 3" - 4")	4-6	
16	ASTA	STEM	TIGE	SPINDEL	EJE	A479-Tp316/17-4-PH / A479-Tp304/17-4-PH	1	●
17	LEVA	HANDLE	POIGNÉE	HANDBEBEL	PALANCA	INOX AISI 430 (1/4" - 2") CARBON STEEL (2"1/2 - 3" - 4")	1	●

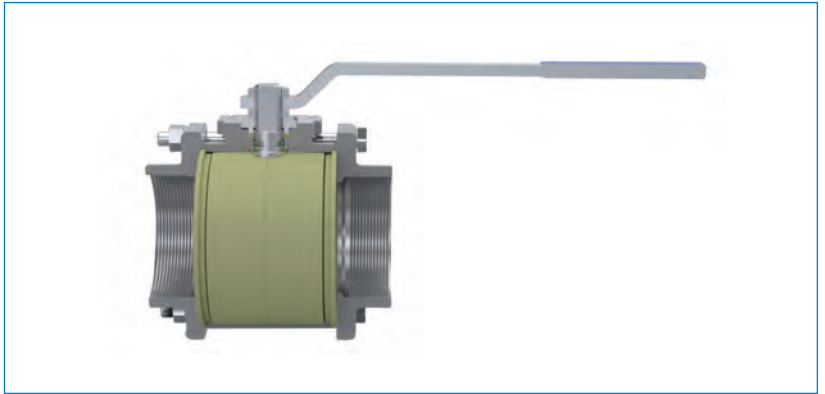
MISURA SIZE	DN	CODICE MISURA SIZE CODE	BOX	SW	X	BW	W	I	L	Ch	R	P	A	C	T	E	F	ØN	B	Kv	PN	Kg
1/4"	8	*02	10	-	-	-	-	11	57	OT.22	110	50	35	13,5	9	8	5	-	-	5,5	64	0,28
3/8"	10	*03	10	18,2	9,5	17,1	12,48	11,4	57	OT.22	110	50	35	13,5	9	8	5	-	-	8,5	64	0,27
1/2"	15	*04	6	22,4	9,5	21,4	15,76	15	65	OT.27	131	64	47	15	10	10	7	36	6	19,2	64	0,50
3/4"	20	*05	5	27,7	11,1	26,7	20,96	16,3	76	OT.32	131	68	52	16	10	10	7	42	5,5	35,0	40	0,70
1"	25	*06	2	34,5	12,7	33,4	26,64	19,1	92	OT.41	174	79	60	19,5	12,5	12	8	42	6	64,5	40	1,20
1 1/4"	32	*07	4	43,2	14,3	42,2	35,08	21,4	106	OT.50	174	83	64	19,5	12,5	12	8	42	5,5	103,8	25	1,70
1 1/2"	40	*08	2	49,5	15,9	48,3	40,94	21,4	116	OT.55	250	100	79	24	16,5	16	10	50	6,5	174,0	25	2,50
2"	50	*10	2	62	17,5	60,3	52,48	25,7	136	OT.70	250	107	86	24	16,5	16	10	50	6,5	301,3	25	3,90
2 1/2"	65	*12	1	76,5	20	73	62,68	30,2	153	Ø90	321	126	103	28	18	20	14	70	M8	545,7	16	8,15
3"	80	*14	1	89,5	20	88,9	77,92	33,3	180	Ø105	321	137	114	28	18	20	14	70	M8	872,5	16	12,80
4"	100	*18	1	115	20	114,3	102,26	39,3	217	Ø130	381	156	137	34,5	22	24	18	102	M10	1363,3	16	21,50

Disponibili ricambi - Available spare parts pagg. ● 140-141 ● 145 ● 152 ● 156-157



VALPRES





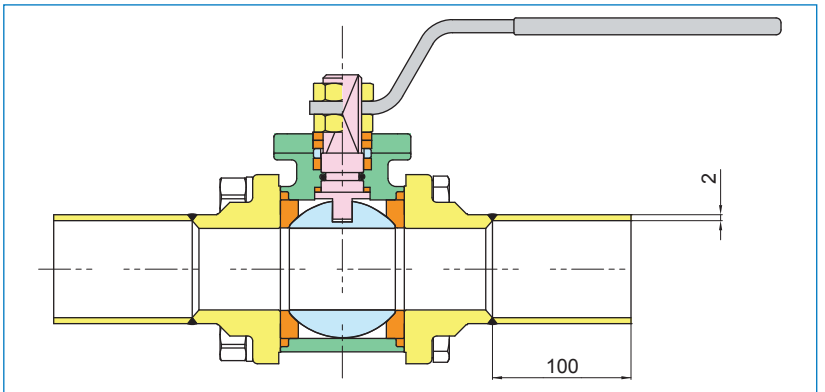
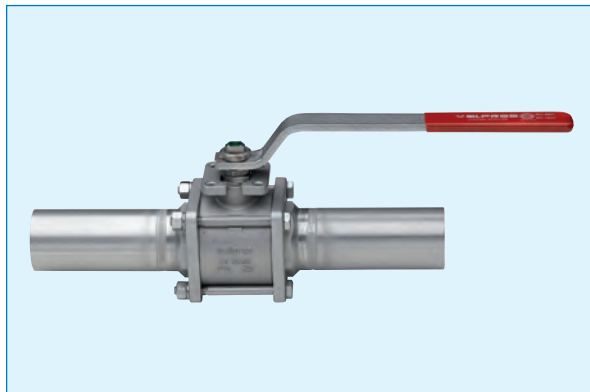
serie RADIAMONT

- Valvola a sfera in tre pezzi, con tenuta integrale avvolgente, a passaggio totale da 1/4" a 4".
- Three piece ball valve with integral seats, full bore from 1/4" to 4".
- Vanne à boisseau sphérique en trois pièces, sphère entièrement enveloppée en PTFE passage intégral du 1/4" au 4".
- Dreiteiliger Kugelhahn mit PTFE Vollschale hohlraumfrei mit vollem Durchgang von 1/4" bis 4".
- Válvula de bola en tres piezas con asientos integrales envolventes, de paso total desde 1/4" a 4".

POS.	DENOMINAZIONE	PART NAME	DESCRIPTION	TEILBENENNUNG	DENOMINACIÓN	MATERIALE-MATERIALS MATERIAUX-WERKSTOFF- MATERIAL	N°P
1	GUARNIZIONE SFERA	BALL SEAT	JOINT DE TENUE SPHERE	KUGELDICHTUNG	ASIENTO ESFERA	PTFE	1
2	GUARNIZIONE SFERA	BALL SEAT	JOINT DE TENUE SPHERE	KUGELDICHTUNG	ASIENTO ESFERA	PTFE	1

MISURE	1/4" DN8	3/8" DN10	1/2" DN15	3/4" DN20	1" DN25	1"1/4 DN32	1"1/2 DN40	2" DN50	2"1/2 DN65	3" DN80	4" DN100
--------	----------	-----------	-----------	-----------	---------	------------	------------	---------	------------	---------	----------

* DA SOMMARE AL PREZZO DI LISTINO DELLA VALVOLA
 * AMOUNTS TO BE ADDED TO THE PRICE OF THE VALVES
 * MONTANT À AJOUTER AU PRIX DE LA VANNE
 * ZUM KUGELHAHNGRUNDPREIS HINZUZURECHNEN
 * AGREGAR AL PRECIO DE LA VÁLVULA








serie RADIAMONT Art. 710202

- Valvola a sfera in tre pezzi in acciaio inox CF8M a passaggio totale con tronchetti.
- Three piece stainless steel CF8M ball valve, full bore, with long butt weld connection.
- Vanne à boisseau sphérique en trois pièces avec embouts, acier inox CF8M, passage intégral.
- 3-tlg. Kugelhahn, Edelstahl CF8M, voller Durchgang mit langen Anschweißenden.
- Válvula de bola en 3 piezas en acero inoxidable a paso total con extremos para soldar.

MISURE	3/8" DN10	1/2" DN15	3/4" DN20	1" DN25	1"1/4 DN32	1"1/2 DN40	2" DN50	2"1/2 DN65	3" DN80	4" DN100
--------	-----------	-----------	-----------	---------	------------	------------	---------	------------	---------	----------

Artt. 710000 – 711000 – 712000







-  Disponibile anche nelle opzioni.
-  Options available.
-  Disponible aussi dans les options.
-  Verfügbare Optionen.
-  Disponible tambien en las opciones.

ART.	VARIANTI	OPTIONS	OPTIONS	OPTIONEN	OPCIONES
710001	F/F NPT B.1.20.1	F/F NPT B.1.20.1	F/F NPT B.1.20.1	IG/IG NPT B.1.20.1	H/H NPT B.1.20.1
710007	F/F gas guarnizioni in PTFE+15% vetro	F/F gas seats PTFE+fiberglass 15%	F/F gas joint chargé verre 15%	IG/IG Gas glasfaserstärkte dichtung 15%	H/H gas asiento vidrio 15%
710009	F/F gas T.I.A. inox	F/F gas T.I.A. stainless steel	F/F Gas T.I.A. acier inox	IG/IG Gas T.I.A. Edelstahl	H/H gas T.I.A. inox
710010	SW T.I.A inox	SW T.I.A stainless steel	SW T.I.A acier inox	SW T.I.A Edelstahl	SW T.I.A inox
710011	BW T.I.A inox	BW T.I.A stainless steel	BW T.I.A acier inox	BW T.I.A Edelstahl	BW T.I.A inox
710168	F/F gas Dispositivo Antistatico	F/F gas Antistatic Device	F/F gas Dispositif Antistatique	IG/IG Gas Antistatische Ausführung	H/H gas Dispositivo Antiestatico
710190	F/F NPT per vapore	F/F NPT for steam	F/F NPT pour vapeur	IG/IG NPT für dampf	H/H NPT para vapor
710240	F/F gas Dispositivo Antistatico per vapore	F/F gas Antistatic Device for steam	F/F gas Dispositif Antistatique pour vapeur	IG/IG Gas Antistatische Ausführung für dampf	H/H gas Dispositivo Antiestatico para vapor
710331	F/F gas utilizzo con solventi	F/F threaded valve suitable for solvents	Vanne F/F taraudée utilisable avec solvants	Innengewinde Kugelhahn geeignet für Lösemittel	Válvula rosca H/H utilización con solventes

* T.I.A: integral seats

Artt. 713000 – 714000 – 715000



-  Disponibile anche nelle opzioni.
-  Options available.
-  Disponible aussi dans les options.
-  Verfügbare Optionen.
-  Disponible tambien en las opciones.

ART.	VARIANTI	OPTIONS	OPTIONS	OPTIONEN	OPCIONES
710003	F/F NPT B.1.20.1	F/F NPT B.1.20.1	F/F NPT B.1.20.1	IG/IG NPT B.1.20.1	H/H NPT B.1.20.1
710006	F/F Gas guarnizioni PTFE+15% vetro	F/F Gas seats PTFE+fiberglass	F/F Gas joint chargé verre	IG/IG Gas glasfaserstärkte dichtung	H/H Gas asiento vidrio
710012	F/F Gas T.I.A. acciaio al carbonio	F/F Gas T.I.A. carbon steel	F/F Gas T.I.A. acier au carbone	IG/IG Gas T.I.A. Stahl	H/H Gas T.I.A. acero carbono
710084	SW T.I.A acciaio al carbonio	SW T.I.A carbon steel	SW T.I.A acier au carbon	SW T.I.A Stahl	SW T.I.A acero carbono
710085	F/F NPT per vapore	F/F NPT for steam	F/F NPT pour vapeur	IG/IG NPT für dampf	H/H NPT para vapor
710087	BW T.I.A acciaio al carbonio	BW T.I.A carbon steel	BW T.I.A acier au carbon	BW T.I.A Stahl	BW T.I.A acero carbono
710148	F/F Gas Dispositivo Antistatico	F/F Gas Antistatic Device	F/F Gas Dispositif Antistatique	IG/IG Gas Antistatische Ausführung	H/H Gas Dispositivo Antiestatico

* T.I.A: integral seats

VALVOLE A SFERA WAFER WAFER BALL VALVES ROBINETS À TOURNANT SPHÉRIQUE WAFER KOMPAKTKUGELHÄHNE WAFER VÁLVULAS DE BOLA WAFER

1. Presentazione

É la valvola più comunemente impiegata nelle applicazioni di processo ovunque sia richiesta affidabilità ed un ingombro ridotto (scartamento in accordo alla UNI EN 558, serie 100/101). Le connessioni sono flangiate con foro filettato secondo gli standard europei ed americani. Si caratterizza per un design europeo nelle classi di pressione 6/10/16/40/63 bar e nelle classi americane ANSI 150 e 300. Per le numerose disponibilità di seggi e tenute elastomeriche questa valvola è utilizzata in numerosissime applicazioni di processo. La recente introduzione di sfere V-Ball ha permesso di abbinare ai tradizionali impieghi on-off quelli tipici della regolazione di portata e pressione. Valpres configura più di 1000 tipi di Wafer (da DN15 a DN150) adatti alle più svariate condizioni di processo. Nella tabella seguente sono riassunte e presentate le principali customizzazioni.

1. Introduction

It is the most commonly used valve in process applications wherever compact design is required (gauge according to UNI EN 558, series 100/101). The connections are flanged ones according to European and American standards. European design has 5 pressure range 6/10/16/40/63 bar, the American one 2 classes: ANSI 150 and 300. This valve is used in many process applications thanks to the availability of many seats and elastomeric seals. The valve, equipped with V-Ball, can be used also for flow and pressure control. Valpres configure more than 1000 kinds of wafers (from DN15 to DN150) suitable for different process conditions. In the following table the main customizations are summarized and presented.

1. Présentation

C'est la vanne la plus utilisée dans les applications process où la fiabilité et un encombrement réduit sont requis (écartement selon UNI EN 558, série 100/101). Les connexions sont bridées avec un trou fileté selon les normes européennes et américaines.

Cette vanne se caractérise par un design européen dans les classes de pression à 6/10/16/40/63 bar et dans les classes américaines ANSI 150 et 300. En raison des nombreux sièges et joints en élastomère, cette vanne est utilisée dans de nombreuses applications de processus. La récente introduction des sphères à V a permis de combiner les utilisations traditionnelles on-off avec celles typiques de la régulation du débit et de la pression.

Valpres configure plus de 1000 types de Wafer (du DN15 an DN150) adaptées à différentes conditions de processus. Dans le tableau suivant sont résumées et présentées les principales personnalisations.

1. Einführung

Es ist der am häufigsten verwendete Kugelhahn in Prozessanwendungen, bei denen Zuverlässigkeit und eine geringe Stellfläche erforderlich sind (Baulänge gemäß UNI EN 558, Serie 100/101). Die Anschlüsse sind mit einer Gewindebohrung nach europäischen oder amerikanischen Normen angeflanscht. Es zeichnet sich durch ein europäisches Design in den Druckklassen 6/10/16/40/63 bar und in den amerikanischen Klassen ANSI 150 und 300 aus. Aufgrund der zahlreichen Sitze und Elastomerdichtungen wird dieses Ventil in vielen Prozessanwendungen eingesetzt. Die jüngste Einführung von V-Balls hat es ermöglicht, die traditionellen On/Off Anwendungen mit den Regelfunktionen zu kombinieren.




Valpres konfiguriert mehr als 1000 Wafertypen (von DN15 bis DN150), die für unterschiedliche Prozessbedingungen geeignet sind. In der folgenden Tabelle sind die wichtigsten Anpassungen zusammengefasst und dargestellt.

1. Presentación

Es la válvula más utilizada en aplicaciones de proceso donde se requiere confiabilidad y una pequeña masa (calibre de acuerdo con UNI EN 558, serie 100/101). Las conexiones están bridadas con un orificio roscado de acuerdo con las normas europeas y americanas. Se caracteriza por un diseño europeo en clases de presión a 6/10/16/40/63 bar y en las clases americanas ANSI 150 y 300. Debido a los numerosos asientos y sellos elastoméricos, esta válvula se utiliza en muchas aplicaciones de proceso. La reciente introducción de V-Balls ha permitido combinar los usos tradicionales de on-off con los típicos de regulación de flujo y presión.

Valpres configura más de 1000 tipos de válvulas wafer (desde DN15 hasta DN150) adecuadas para diferentes condiciones de proceso. En la siguiente tabla se resumen y presentan las principales personalizaciones.

PRINCIPALI CUSTOMIZZAZIONI - MAIN CUSTOMIZATIONS

MATERIALI CORPO BODY MATERIALS	BARRA - BAR	A105/A350-LF2	
		F51/F55 SUPER DUPLEX	
		316/316L/304	
	FUSIONI - CAST	HC22-HASTELLOY	
		A351 CF8/CF8M/CF3M A216 WCB/A352 LCB	
SISTEMA DI TENUTA ASTA STEM SEALING SYSTEM	O-RING		
	V-PACK		
O-RING	EPDM		
	HNBR		
	FKM		
	FFKM		
	MFQ		
TRATTAMENTI SUPERFICIALI SURFACE TREATMENT	BRUNITURA - BLUING		
	ZINCOTROPICALIZZAZIONE - ZINC PLATED		
	VERNICIATURA C5M - PAINTING C5M		
TEMPERATURA - TEMPERATURE	SOFT SEATS	MIN. -60°C - MAX. + 250°C	
SFERE FLOTTANTI FLOATING BALLS	PASSAGGIO PIENO - FULL BORE SCH 40 - SCH 10		
	V-BALL		
	PRELEVA CAMPIONI - SAMPLE PICKING		
	FORO COMPENSAZIONE - RELIEF HOLE		
FLANGIATURE FLANGES	FORATURA DRILLING	 PN6 - PN10 - PN16 - PN40 - PN63	
		 ANSI150-300	
		 JIS 5K - 16K - 20K	
	FILETTATURA - THREAD	METRICA UNC - METRIC UNC	
	FOTO LISCIО - FLAT HOLES TAPPED THROUGH		
	FINITURA - FACE	LISCIA - FLAT FACE	
		DOPPIA INCAMERATURA - D GROOVE	
		CON RISALTO RAISED FACE	SMOOTH FINISH STOCK FINISH
	GUARNIZIONI BALL SEATS	PTFE	
PTFE + FIBERGLASS			
PTFE + CARBOGRAPHITE			
TFM			
PEEK			
TENUTA INTEGRALE AVVOLGENTE - INTEGRAL SEATS			
SISTEMA DI MANOVRA LEVER	SISTEMA DI LUCCHETTAGGIO - LOCKING DEVICE		
	VOLANTINO OVALE - OVAL HANDLE		
	LEVA DI RITORNO A MOLLA - DEAD MAN LEVER (SOLO SERIE - ONLY SERIES 723/724)		
ESTENSIONE ASTA STEM EXTENSION	STANDARD TYPE		
	ISO5211-TYPE		
CAMICIE DI RISCALDAMENTO HEATING JACKETS	ATTACCHI FILETTATI - THREADED END CONNECTIONS		
	ATTACCHI FLANGIATI - FLANGED END CONNECTIONS		
RIDUTTORE DI MANOVRA - GEAR BOX			

serie **WAFER**

Artt. **722000**

F.E. TESTED
ISO15848-1

TUV
T.A. LUFT
SIL 3

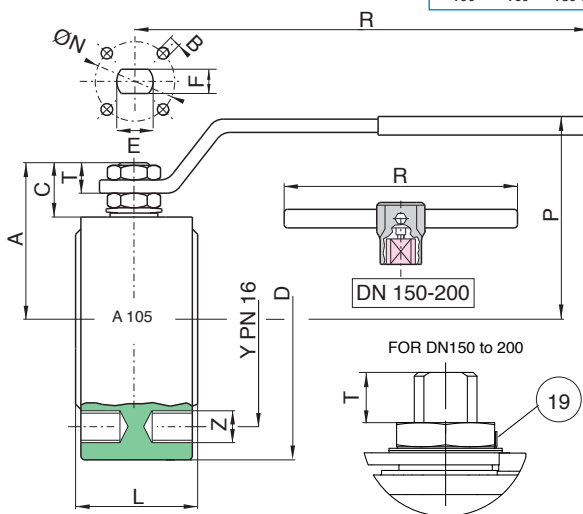
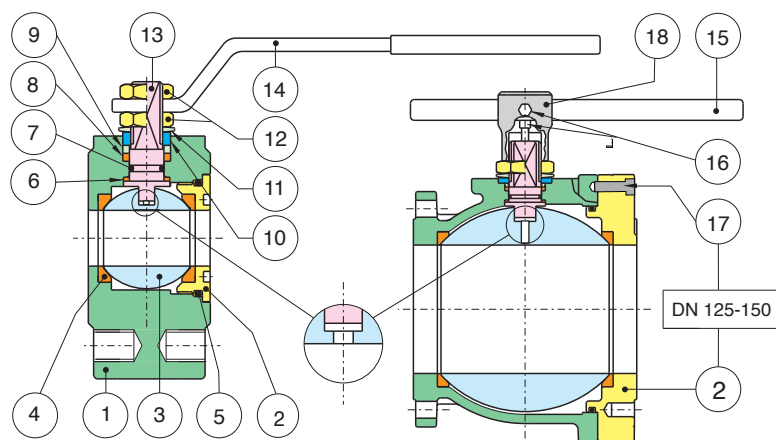
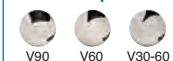
A RICHIESTA
ON REQUEST
FIRE-SAFE
Acc. BS6755-2
ATEX



- Valvola a sfera flangiata PN16, in acciaio al carbonio brunito ASTM A105/A352-LCB/LF2, a passaggio totale.
- Full bore flanged ball valve PN16, in blued carbon steel ASTM A105/A352-LCB.
- Vanne à boisseau sphérique à brides PN16, en acier au carbon bruni ASTM A105/A352-LCB, à passage intégral.
- Kompaktflanschkuigelhahn PN16 aus C-Stahl ASTM A105/A352-LCB brüniert, mit vollem Durchgang.
- Válvula de bola bruniada con bridas PN16, en acero al carbono ASTM A105/A352-LCB, de paso total.

Limiti di temperatura: -20°C +160°C - Temperature range: -20°C +160°C
Vuoto: 10³ torr. - Vacuum: 10³ torr.

V-Ball options



POS.	DENOMINAZIONE	PART NAME	DESCRIPTION	TEILBENENNUNG	DENOMINACIÓN	MATERIALE - MATERIALS - MATERIAUX WERKSTOFF- MATERIAL	N°P	SPARE PARTS
1	CORPO	BODY	CORPS	GEHÄUSE	CUERPO	ASTM A105/A352-LCB/LF2	1	
2	GHIERA	END CONNECTION	RACCORDS	RING	TERMINAL	ASTM A105/A352-LCB/LF2	1	
3	SFERA	BALL	SPHÈRE	KUGEL	BOLA	A351-CF8/A479-Tp304	1	●
4	GUARNIZIONE SFERA	BALL SEAT	JOINT DE TENUE SPHERE	KUGELDICHTUNG	ASIENTO ESFERA	PTFE	2	●
5	O-RING	O-RING	O-RING	O-RING	O-RING	FKM	1	●
6	RONDELLA ASTA	THRUST WASHER	RONDELLE DE L'AXE	SPINDELSCHEIBE	EMPAQUETADURA	PTFE	1	●
7	O-RING	RING	O-RING	O-RING	O-RING	FKM	1	●
8	GUARNIZIONE ASTA	STEM SEAT	JOINT DE L'AXE	SPINDELDICHTUNG	ASIENTO EJE	PTFE	1	●
9	BUSSOLA PREMIGUARNIZIONE	PACKING GLAND	BAGUE DE PRESSE ETOUPE	VORSPANNRING	MANGUITO PRENSAESTOPAS	CARBON STEEL	1	
10	RONDELLA MEZZOGIRO	END STOP	RONDELLE	ANSCHLAGSCHEIBE	ARANDELA MEDIA VUELTA	INOX AISI 430 (DN15 - DN50) CARBON STEEL DN65 - DN150	2-1	
11	MOLLA A TAZZA	SPRING WASHER	RESSORT À DISQUES	TELLERFEDER	MUELLE CONTENEDOR	CARBON STEEL	2	
12	DADO	NUT	ECROU	MUTTER	TUERCA	CARBON STEEL	2	●
13	ASTA	STEM	TIGE	SPINDEL	EJE	A479-Tp304/17-4-PH	1	●
14	LEVA	HANDLE	POIGNÉE	HANDEBEL	PALANCA	CARBON STEEL	1	●
15	LEVA DN150-200	HANDLE DN 150-200	POIGNÉE DN 150-200	HANDEBEL DN 150-200	PALANCA DN 150-200	CARBON STEEL	1	●
16	VITE	SCREW	VIS	SCHRAUBE	TORNILLO	CARBON STEEL	2	
17	VITE	SCREW	VIS	SCHRAUBE	TORNILLO	CARBON STEEL	8-12	
18	CORPO LEVA DN 150-200	BODY HANDLE DN 150-200	CORPS LEVIER DE COMMANDE DN 150-200	HEBEL DN150-200	CUERPO PALANCA DN 150-200	EN-GJL-250	1	●
19	RONDELLA ANTISVITAMENTO	UNSCREWING GROWER	RONDELLE ANTI DÉVISSAGE	SICHERUNGSSCHEIBE	ARANDELA DESENROSCADO	A182-F316	1	

MISURA SIZE	DN	CODICE MISURA SIZE CODE	D	Y	Z	L	R	P	A	C	T	E	F	ØN	B	Kv	PN	Kg
1/2"	15	*04	90	65	4 x M12	35	131	65	47	15,5	9	10	7	32	4 x M5	19,2	16	1,40
3/4"	20	*05	100	75	4 x M12	40	131	69	51,5	15,5	9	10	7	32	4 x M5	35,0	16	1,90
1"	25	*06	110	85	4 x M12	46	174	80	61	19,5	11	12	8	42	4 x M5	64,5	16	2,70
1 1/4"	32	*07	130	100	4 x M16	54	174	84	65,5	16,5	11	12	8	42	4 x M5	103,8	16	4,20
1 1/2"	40	*08	140	110	4 x M16	63,5	250	102	78	24,5	13	16	10	50	4 x M6	174,0	16	6,30
2"	50	*10	150	125	4 X M16	82	250	111	87	25	13	16	10	50	4 x M6	301,3	16	8,70
2 1/2"	65	*12	175	145	4 X M16	103	321	128	104,5	28	18	20	14	70	4 x M8	545,7	16	15,50
3"	80	*14	190	160	8 X M16	122	321	138	115	28,5	18	20	14	70	4 x M8	872,5	16	20,50
4"	100	*18	220	180	8 X M16	152	381	156	137	34,5	22	24	18	102	4 x M10	1363,3	16	34,20
5"	125	*19	250	210	8 X M16	196	381	178	159	34	22	24	18	102	4 x M10	2360,3	16	40,50
6"	150	*20	300	240	8 X M20	232	700	266	201,5	51,5	30	42	30	125	4 x M12	3671,1	16	66,20
8"	200	*21	340	295	12 x Ø22	400	700	332	288	68	41	42	30	125	4 x M12	6816,6	16	104,00

* Art. 760001 **Disponibili ricambi - Available spare parts pagg. 140 146 153 157-159** Disponibile certificato di idoneità per gas metano - Suitable for methane gas.

VALPRES



serie **WAFER**

ATEX SIL 3



Artt. **723000 - 724000**
STAINLESS STEEL CARBON STEEL



Valvola a sfera flangiata PN16, in acciaio inox A351-CF8M e acciaio al carbonio brunito A352-LCB a passaggio totale, connessione organo di comando secondo ISO 5211, dispositivo antistatico.



Full bore flanged ball valve PN16, in stainless steel A351-CF8M and blued carbon steel A352-LCB, with ISO 5211 pad and Antistatic Device.



Vanne à boisseau sphérique à brides PN16 à passage intégral, en acier inox A351-CF8M and acier bruni au carbone A352-LCB, avec platine ISO 5211 et dispositif antistatique.



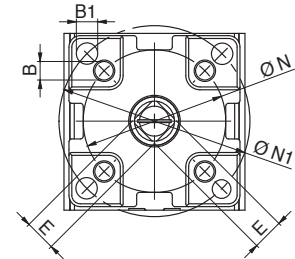
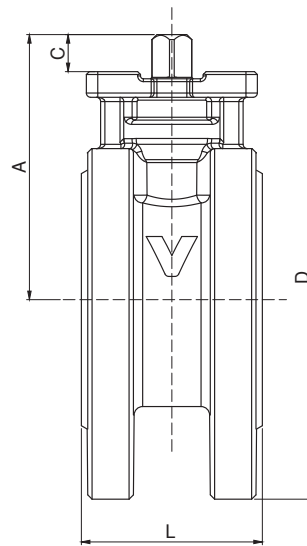
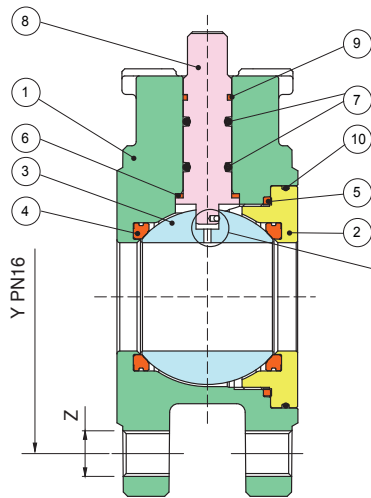
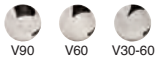
Flansch-Kugelhahn PN16 aus Edelstahl A351-CF8M und C-Stahl A352-LCB brüniert, voller Durchgang, mit ISO 5211 Flansch und Antistatik.



Válvula de bola con bridas PN16, en acero inoxidable A351-CF8M y acero brunito al carbono A352-LCB, paso total, con conexión de accionamiento según ISO 5211, dispositivo antiestático.

Limiti di temperatura: -20°C +180°C - Temperature range: -20°C +180°C
Vuoto: 10⁻³ torr. - Vacuum: 10⁻³ torr.

V-Ball options



Art. 723000

Art. 724000

POS.	DENOMINAZIONE	PART NAME	DESCRIPTION	TEILBENENNUNG	DENOMINACIÓN	MATERIALE - MATERIALS - MATERIAUX - WERKSTOFF - MATERIAL		N°P	SPARE PARTS
1	CORPO	BODY	CORPS	GEHÄUSE	CUERPO	A351-CF8M	A352-LCB	1	
2	GHIERA	END CONNECTION	RACCORDS	RING	TERMINAL	A479-Tp316/A182-F316	ASTM A105	1	
3	SFERA	BALL	SPHÈRE	KUGEL	BOLA	A351-CF8M/A479-Tp316	A351-CF8/A479-Tp304	1	●
4	GUARNIZIONE SFERA	BALL SEAT	JOINT DE TENUE SPHÈRE	KUGELDICHTUNG	ASIENTO ESFERA	TFM-MPTFE	TFM-MPTFE	2	●
5	GUARNIZIONE CORPO	BODY SEAT	JOINT DE CORPS	GEHÄUSE ABDICHTUNG	ASIENTO CUERPO	PTFE	PTFE	1	●
6	RONDELLA ASTA	THRUST WASHER	RONDELLE DE L'AXE	SPINDELSCHEIBE	EMPAQUETADURA	TFM-MPTFE	TFM-MPTFE	1	●
7	O-RING	O-RING	O-RING	O-RING	O-RING	FKM	FKM	2	●
8	ASTA	STEM	TIGE	SPINDEL	EJE	A479-Tp316/17-4-PH	A479-Tp316/17-4-PH	1	●
9	GUARNIZIONE ASTA	STEM SEAT	JOINT DE L'AXE	SPINDELDICHTUNG	ASIENTO EJE	PTFE	PTFE	1	●
10	O-RING	O-RING	O-RING	O-RING	O-RING	FKM	FKM	1	●

MISURA SIZE	DN	CODICE MISURA SIZE CODE	D	Y	Z	L	A	C	E	ØN	B	ØN1	B1	Kv	PN	Kg
1"	25	*06	110	85	4 x M12	48	70	11	9	36	5,5	50	7	64,5	16	2,40
1 1/4"	32	*07	130	100	4 x M16	54	82	10	9	36	5,5	50	7	103,8	16	3,50
1 1/2"	40	*08	140	110	4 x M16	63,5	93	13	11	50	6,5	-	-	174	16	4,50
2"	50	*10	155	125	4 x M16	82	101,5	13,5	11	50	6,5	70	9	301,3	16	6,70
2 1/2"	65	*12	180	145	4 x M16	103	128,5	15,5	14	70	9	-	-	545,7	16	10,90
3"	80	*14	190	160	8 x M16	122	138	15	14	70	9	-	-	872,5	16	14,00
4"	100	*18	220	180	8 x M16	152	153	18,5	17	70	9	-	-	1363,3	16	20,90

Disponibili ricambi - Available spare parts pagg. ● 145 ● 153 ● 157-158

serie **WAFER**

Artt. **723004 C1**
723004 C2
723004 C3

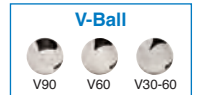
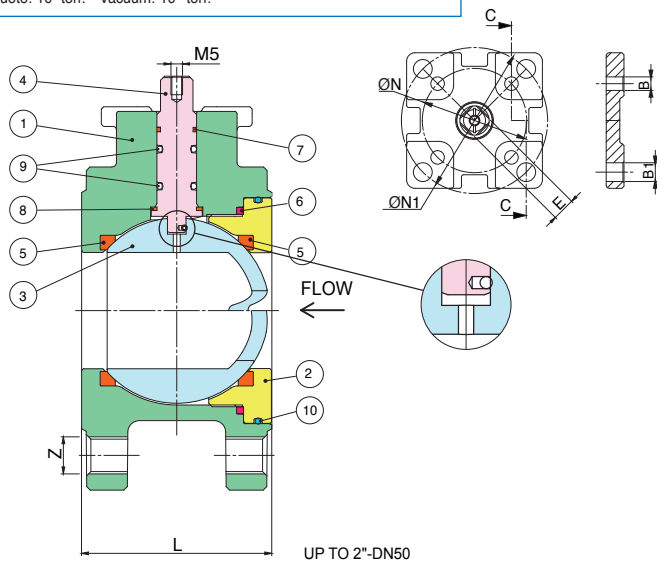
724005 C1
724005 C2
724005 C3

STAINLESS STEEL CARBON STEEL



- Valvola a sfera flangiata PN16, in acciaio inox A351-CF8M e acciaio al carbonio A352-LCB brunito dotata di sfere V-Ball per regolazione di pressione e portata, connessione organo di comando secondo ISO 5211, dispositivo antistatico.
- Full bore flanged ball valve PN16, in stainless steel A351-CF8M and blued carbon steel A352-LCB equipped with V-Ball for pressure and flow regulation with ISO 5211 pad and Antistatic Device.
- Vanne à boisseau sphérique à brides PN16, en acier inox A351-CF8M et acier bruni au carbone A352-LCB équipé d'une sphère en V pour la régulation de la pression et du débit, avec platine ISO 5211 et dispositif antistatique.
- Flansch-Kugelhahn PN16 aus Edelstahl A351-CF8M und C-Stahl A352-LCB brüniert Ausgestattet mit V-Ball zur Druck- und Durchflussregelung, mit ISO 5211 Flansch und Antistatik.
- Válvula de bola con bridas PN16, en acero inoxidable A351-CF8M y acero brunito al carbono A352-LCB, equipado con V-Ball para regulación de presión y flujo con conexión de accionamiento según ISO 5211, dispositivo antiestático.

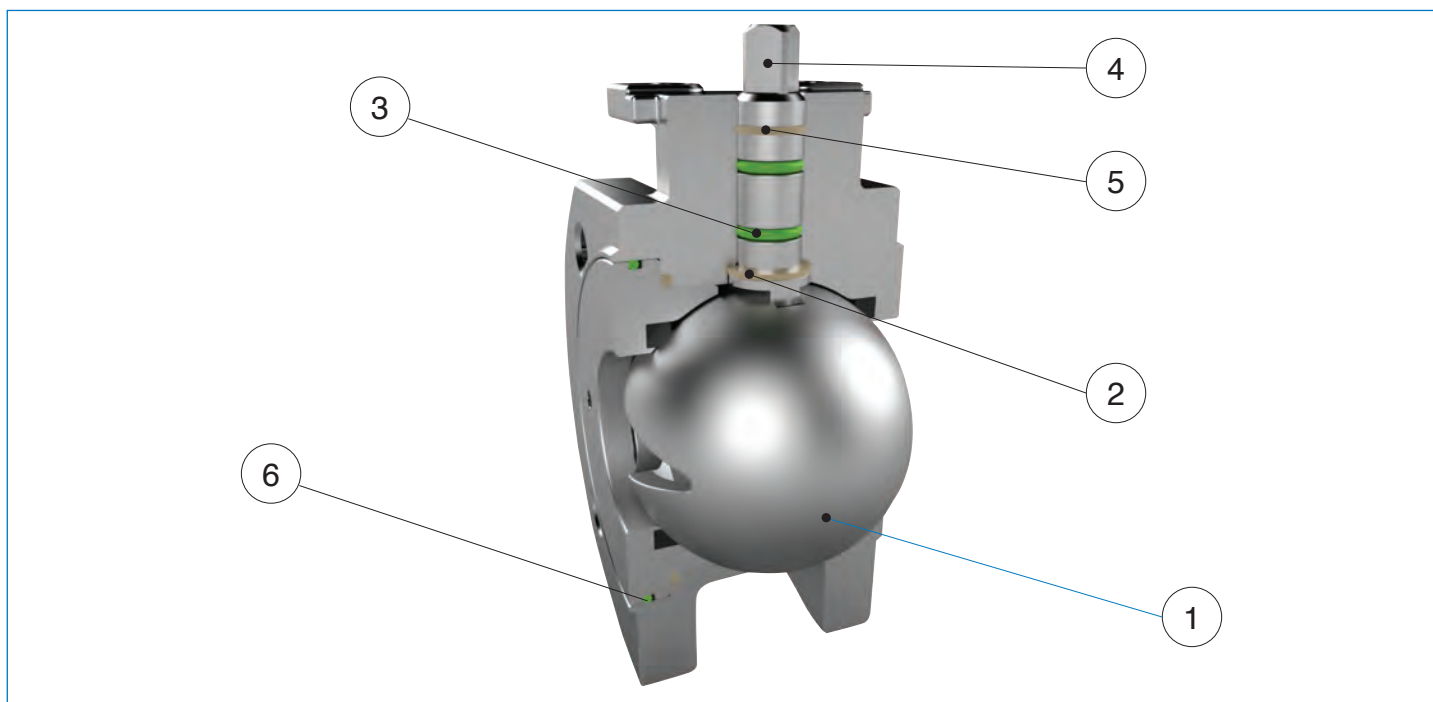
Limiti di temperatura: -20°C +180°C - Temperature range: -20°C +180°C
 Vuoto: 10³ torr. - Vacuum: 10³ torr.



POS.	DENOMINAZIONE	PART NAME	DESCRIPTION	TEILBENENNUNG	DENOMINACIÓN	MATERIALE - MATERIALS - MATERIAUX - WERKSTOFF - MATERIAL	N°P
1	CORPO	BODY	CORPS	GEHÄUSE	CUERPO	A351-CF8M / A352-LCB	1
2	GHIERA	END CONNECTION	RACCORDS	RING	TERMINAL	A479-Tp316/A182-F316 / ASTM A105	1
3	SFERA	BALL	SPHÈRE	KUGEL	BOLA	A351-CF8M / A351-CF8M	1
4	ASTA	STEM	TIGE	SPINDEL	EJE	A479-Tp316/17-4-PH / A479-Tp316/17-4-PH	1
5	GUARNIZIONE SFERA	BALL SEAT	JOINT DE TENUE SPHÈRE	KUGELDICHTUNG	ASIENTO ESFERA	R.P.T.F.E / R.P.T.F.E	2
6	GUARNIZIONE CORPO	BODY SEAT	JOINT DE CORPS	GEHÄUSE ABDICHTUNG	ASIENTO CUERPO	PTFE / PTFE	1
7	GUARNIZIONE ASTA	STEM SEAT	JOINT DE L'AXE	SPINDELDICHTUNG	ASIENTO EJE	PTFE / PTFE	1
8	GUARNIZIONE ANTIATTRITO	ANTIFRICTION RING	RONDELLE DE L'AXE	SPINDELSCHEIBE	EMPAQUETADURA	TFM-MPTFE / TFM-MPTFE	1
9	O-RING	O-RING	O-RING	O-RING	O-RING	FKM / FKM	2
10	O-RING	O-RING	O-RING	O-RING	O-RING	FKM / FKM	1

MISURA SIZE	DN	CODICE MISURA SIZE CODE	D	Y	Z	L	A	C	E	ØN	B	ØN1	B1	Kv	PN	Kg
1"	25	*06	110	85	4xM12	48	70	11	9	36-F03	5,5	50-F05	7	vedi tab.1 pag. 29	16	2,40
1 1/4"	32	*07	130	100	4xM16	54	82	10	9	36-F03	5,5	50-F05	7		16	3,50
1 1/2"	40	*08	140	110	4xM16	63,5	93	13	11	50-F05	6,5	-	-		16	4,50
2"	50	*10	155	125	4xM16	82	101,5	13,5	11	50-F05	6,5	70-F07	9	see at tab.1 page 29	16	6,70
2 1/2"	65	*12	180	145	4xM16	103	128,5	18,5	14	70-F07	9	-	-		16	10,90
3"	80	*14	190	160	8xM16	122	138	18	14	70-F07	9	-	-		16	14,00
4"	100	*18	220	180	8xM16	152	153	18,5	17	70-F07	9	-	-		16	20,90

SEZIONE VALVOLA DI REGOLAZIONE WAFER AD ATTACCO DIRETTO CON V-BALL WAFER V-BALL DIRECT MOUNT VALVE SECTION



POS.	DENOMINAZIONE	PART NAME
1	SFERA	BALL
2	GUARNIZIONE ANTIATTRITO	ANTIFRICTION RING
3	O-RING	O-RING
4	ASTA	STEM
5	GUARNIZIONE ASTA	STEM SEAT
6	GUARNIZIONE SFERA	BALL SEAT

ESECUZIONE DI VALVOLA WAFER CON DEAD MEN LEVER WAFER VALVE WITH DEAD MEN LEVER



serie **WAFER**

Art. **721V00**

FIRE SAFE
ISO10497
ATEX **EX**

F.E. TESTED
ISO15848-1

SIL 3

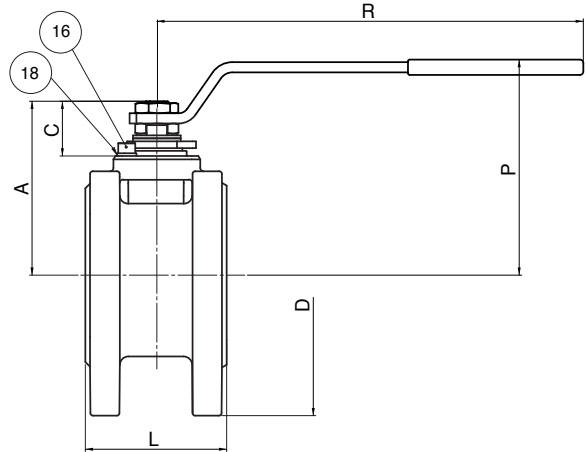
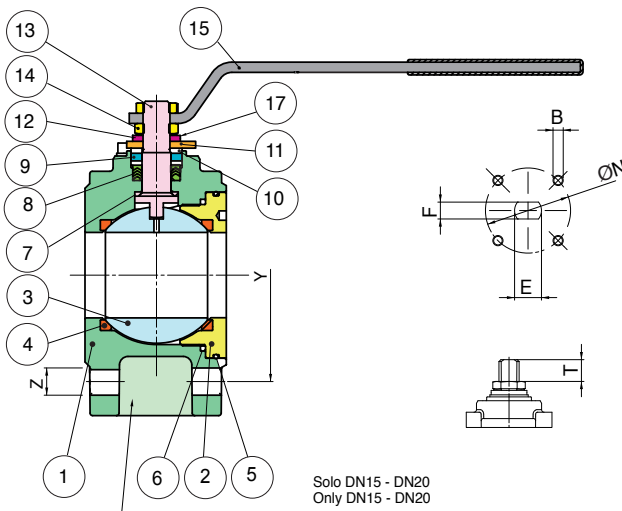


- Valvola a sfera flangiata PN16/40 in acciaio inox A351-CF8M a passaggio totale con tenuta asta V-Pack, scartamento secondo EN 558 serie 100, Fire Safe, dispositivo anti statico.
- Full bore flanged ball valve PN16/40 stainless steel A351- CF8M, EN 558 basic series 100, metric thread, V-Pack stem seal, Fire Safe, Antistatic Device.
- Vanne à boisseau sphérique à brides PN16/40, filetage métrique en acier inoxydable A351-CF8M à passage intégral, V-Pack sur la tige, écartement selon la norme EN 558 basic series 100, Sécurité Feu, dispositif anti statique.
- Flansch-Kugelhahn PN16/40 mit metrischem Gewinde aus Edelstahl A351-CF8M. Mit vollem Durchgang, V-Pack Spindel-dichtung, Baulänge nach EN 558 basic series 100, Fire Safe und antistatische Ausführung.
- Válvula de bola con brida PN16/40 rosca métrica en acero inoxidable A351-CF8M con diámetro interior completo con empaquetadura V-Pack, longitud según norma EN 558 basic series 100, seguridad al fuego, dispositivo antiestático.

Limiti di temperatura: -40°C +180°C - Temperature range: -40°C +180°C
Vuoto: 10² torr. - Vacuum: 10² torr.

Esecuzione standard per -40°C
Low temperature design -40°C

V-Ball options
V90 V60 V30-60



Solo DN15 - DN20
Only DN15 - DN20

POS.	DENOMINAZIONE	PART NAME	DESCRIPTION	TEILBENENNUNG	DENOMINACIÓN	MATERIALE - MATERIALS - MATERIAUX - WERKSTOFF - MATERIAL	N°P	SPARE PARTS
1	CORPO	BODY	CORPS	GEHÄUSE	CUERPO	A351-CF8M/A479-Tp316	1	
2	GHIERA	END CONNECTION	RACCORDS	RING	TERMINAL	A351-CF8M/A479-Tp316	1	
3	SFERA	BALL	SPHÈRE	KUGEL	BOLA	A351-CF8M/A479-Tp316	1	●
4	GUARNIZIONE SFERA	BALL SEAT	JOINT DE TENUE SPHÈRE	KUGELDICHTUNG	ASIENTO ESFERA	TFM-MPTFE	2	
5	O-RING	O-RING	O-RING	O-RING	O-RING	FKM	1	
6	GUARNIZIONE CORPO	BODY SEAT	JOINT DE CORPS	GEHÄUSE ABDICHTUNG	ASIENTO CUERPO	PTFE	1	
7	GUARNIZIONE ANTIATTRITO	ANTIFRICTION RING	RONDELLE DE L'AXE	SPINDELSCHLEIBE	EMPAQUETADURA	TFM-MPTFE	1	
8	PACCO CHEVRON ASTA	V-PACK	V-PACK	V-PACK	V-PACK	PTFE	1	
9	GUARNIZIONE ASTA	STEM SEAT	JOINT DE L'AXE	SPINDELDICHTUNG	ASIENTO EJE	GRAPHOIL	1	
10	BUSSOLA	PACKING GLAND	BAGUE DE PRESSE ETOUPE	VORSPANNRING	MANGUITO PRENSAESTOPAS	A479-Tp316	2	
11	MEZZOGIRO	END STOP	RONDELLE	ANSCHLAGSCHEIBE	ARANDELA MEDIA VUELTA	AISI 316	1	
12	MOLLA A TAZZA	SPRING WASHER	RESSORT À DISQUES	TELLERFEDER	MUELLE CONTENEDOR	AISI 304	2	
13	ASTA	STEM	TIGE	SPINDEL	EJE	A479-Tp316/17-4-PH	1	●
14	DADO	NUT	ECROU	MUTTER	TUERCA	A2-70	2	●
15	LEVA	HANDLE	POIGNÉE	HANDHEBEL	PALANCA	A37 ENP CS	1	●
16	VITE	SCREW	VIS	SCHRAUBE	TORNILLO	A2-70	2	
17	RONDELLA ANTISVITAMENTO	UNSCREWING GROWER	RONDELLE ANTI DÉVISSAGE	SICHERUNGSSCHEIBE	ARANDELA DESENROSCADO	AISI 316	1	
18	RONDELLA	THRUST WASHER	RONDELLE DE L'AXE	SPINDELSCHLEIBE	EMPAQUETADURA	AISI 316	2	

MISURA SIZE	DN	CODICE MISURA SIZE CODE	D	Y	Z	L	R	P	A	C	T	E	F	ØN	B	Kv	PN	Kg
1/2"	15	*04	95	65	4 x M12	36	131	70	52	18	8	10	7	32	4 x M5	19,2	16-40	1,64
3/4"	20	*05	105	75	4 x M12	39	131	75	56	17,5	7,5	10	7	32	4 x M5	35	16-40	2,15
1"	25	*06	115	85	4 x M12	44	174	93	72,5	26	10,5	12	8	42	4 x M5	64,5	16-40	2,56
1 1/4"	32	*07	140	100	4 x M16	52	174	97	75,5	25	9,5	12	8	42	4 x M5	103,8	16-40	3,86
1 1/2"	40	*08	150	110	4 x M16	64	250	118	93	31	13	16	10	50	4 x M6	174	16-40	5,35
2"	50	*10	165	125	4 x M16	83	250	127	102	32	13	16	10	50	4 x M6	301,3	16-40	7,50
2 1/2"	65	*12	185	145	4 x M16	105	321	143	121	38,5	19	20	14	70	4 x M8	545,7	16	12,30
2 1/2**	65	*12	185	145	8 x M16	105	321	143	121	38,5	19	20	14	70	4 x M8	545,7	40	12,10
3"	80	*14	200	160	8 x M16	121	321	154	132	43,5	19	24	18	70	4 x M8	872,5	16-40	16,83
4"	100	*18	220	180	8 x M16	152	381	168	146	42	19	24	18	102	4 x M10	1363,3	16	24,30
4***	100	*18	220	190	8 x M20	152	381	168	146	42	19	24	18	102	4 x M10	1363,3	40	24,00

** Art. 721V78 (PN40)

Disponibili ricambi - Available spare parts pagg. ● 143 ● 155 ● 158 Disponibile certificato di idoneità per gas metano - Suitable for methane gas.

VALPRES



serie **WAFER**

Art. **722V00**

FIRE-SAFE
ISO10497
ATEX

F.E. TESTED
ISO15848-1

SIL 3



Valvola a sfera flangiata PN16/40 in acciaio al carbonio A105/LF2 a passaggio totale con tenuta asta V-Pack, scartamento secondo EN 558 serie 100, Fire safe, dispositivo antistatico.



Full bore flanged ball valve PN16/40 blued carbon steel A105/LF2, EN 558 basic series 100, metric thread, V-Pack stem seal, Fire safe, Antistatic Device.



Vanne à boisseau sphérique à bride PN16/40, filetage métrique en acier au carbon brun A105/LF2 à passage intégral, V-Pack sur la tige, écartement selon la norme EN 558 basic series 100, Sécurité feu, dispositif antistatique.



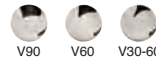
Flansch-Kugelhahn PN16/40 mit metrischem Gewinde aus C-Stahl A105/LF2 Mit vollem Durchgang, V-Pack Spindeldichtung, Baulänge nach EN 558 basic series 100, Fire Safe und antistatische Ausführung.



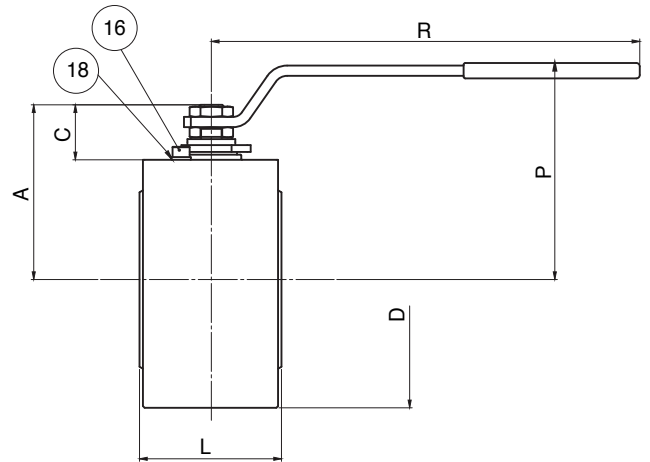
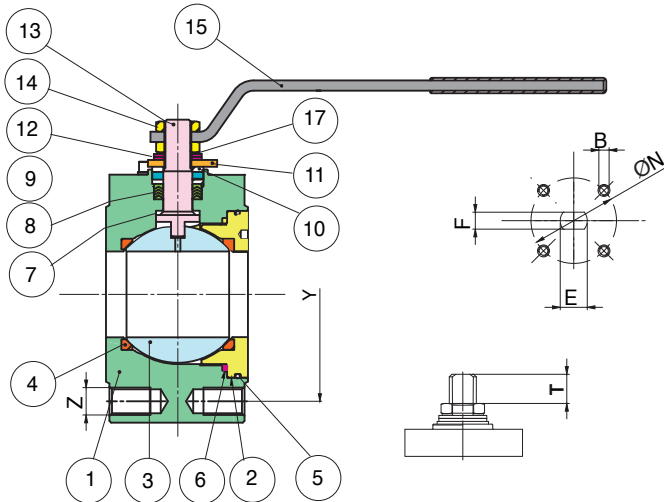
Válvula de bola bridada PN16/40 rosca métrica en acero al carbono A105/LF2 con diámetro interior completo con empaquetadura V-Pack, longitud según norma EN 558 basic series 100, seguridad al fuego, dispositivo antiestático.

Limiti di temperatura: -20°C +180°C - Temperature range: -20°C +180°C
Vuoto: 10² torr. - Vacuum: 10² torr.

V-Ball options



V-PACK



POS.	DENOMINAZIONE	PART NAME	DESCRIPTION	TEILBENENNUNG	DENOMINACIÓN	MATERIALE - MATERIALS - MATERIAUX - WERKSTOFF - MATERIAL	N°P	SPARE PARTS
1	CORPO	BODY	CORPS	GEHÄUSE	CUERPO	ASTM-A105/LF2	1	
2	GHIERA	END CONNECTION	RACCORDS	RING	TERMINAL	ASTM-A105/LF2	1	
3	SFERA	BALL	SPHÈRE	KUGEL	BOLA	A351-CF8/A479-Tp304	1	●
4	GUARNIZIONE SFERA	BALL SEAT	JOINT DE TENUE SPHÈRE	KUGELDICHTUNG	ASIENTO ESFERA	TFM-MPTFE	2	
5	O-RING	O-RING	O-RING	O-RING	O-RING	FKM	1	
6	GUARNIZIONE CORPO	BODY SEAT	JOINT DE CORPS	GEHÄUSE ABDICHTUNG	ASIENTO CUERPO	PTFE	1	
7	GUARNIZIONE ANTIATTRITO	ANTI-FRICTION RING	RONDELLE DE L'AXE	SPINDELSCHEIBE	EMPAQUETADURA	TFM-MPTFE	1	
8	PACCO CHEVRON ASTA	V-PACK	V-PACK	V-PACK	V-PACK	PTFE	1	
9	GUARNIZIONE ASTA	STEM SEAT	JOINT DE L'AXE	SPINDELDICHTUNG	ASIENTO EJE	GRAPHOIL	1	
10	BUSSOLA	PACKING GLAND	BAGUE DE PRESSE ETOUPE	VORSPANNRING	MANGUITO PRENSAESTOPAS	A479-Tp316	2	
11	MEZZOGIRO	END STOP	RONDELLE	ANSCHLAGSCHEIBE	ARANDELA MEDIA VUELTA	A37 ENP CS	1	
12	MOLLA A TAZZA	SPRING WASHER	RESSORT À DISQUES	TELLERFEDER	MUELLE CONTENEDOR	AISI 50CrV4	2	
13	ASTA	STEM	TIGE	SPINDEL	EJE	A479-Tp316/17-4-PH	1	●
14	DADO	NUT	ECROU	MUTTER	TUERCA	6S ENP CS	2	●
15	LEVA	HANDLE	POIGNÉE	HANDHEBEL	PALANCA	A37 ENP CS	1	●
16	VITE	SCREW	VIS	SCHRAUBE	TORNILLO	A2-70	2	
17	RONDELLA ANTISVITAMENTO	UNSCREWING GROWER	RONDELLE ANTI DÉVISSAGE	SICHERUNGSSCHEIBE	ARANDELA DESENROSCADO	AISI 316	1	
18	RONDELLA	THRUST WASHER	RONDELLE DE L'AXE	SPINDELSCHEIBE	EMPAQUETADURA	AISI 304	2	

MISURA SIZE	DN	CODICE MISURA SIZE CODE	D	Y	Z	L	R	P	A	C	T	E	F	ØN	B	Kv	PN	Kg
1/2"	15	*04	90	65	4 x M12	36	131	70	52	18	8	10	7	32	4 x M5	19,2	16-40	1,50
3/4"	20	*05	100	75	4 x M12	39	131	75	56	17,5	7,5	10	7	32	4 x M5	35	16-40	1,95
1"	25	*06	110	85	4 x M12	44	174	93	72,5	26	10,5	12	8	42	4 x M5	64,5	16-40	2,80
1 1/4"	32	*07	130	100	4 x M16	52	174	97	75,5	25	9,5	12	8	42	4 x M5	103,8	16-40	4,45
1 1/2"	40	*08	140	110	4 x M16	64	250	118	93	31	13	16	10	50	4 x M6	174	16-40	6,86
2"	50	*10	150	125	4 x M16	83	250	127	102	32	13	16	10	50	4 x M6	301,3	16-40	9,86
2 1/2"	65	*12	180	145	4 x M16	105	321	143	121	38,5	19	20	14	70	4 x M8	545,7	16	17,40
2 1/2**	65	*12	180	145	8 x M16	105	321	143	121	38,5	19	20	14	70	4 x M8	545,7	40	17,00
3"	80	*14	190	160	8 x M16	121	321	154	132	43,5	20	24	18	70	4 x M8	872,5	16-40	22,30
4"	100	*18	220	180	8 x M16	152	381	168	146	42	19	24	18	102	4 x M10	1363,3	16	34,75
4***	100	*18	220	190	8 x M20	152	381	168	146	42	19	24	18	102	4 x M10	1363,3	40	34,40

** Art. 722V08 (PN40)

Disponibili ricambi - Available spare parts pagg. ●143 ●155 ●158



VALPRES



serie **WAFER**

ADR
BS 14432

TUV
T.A.LUFT
SIL 3



Artt. **720000 - 721000**
AISI 304 CF8 AISI 316 CF8M

A RICHIESTA
ON REQUEST
FIRE SAFE
Acc. BS6755-2
ATEX

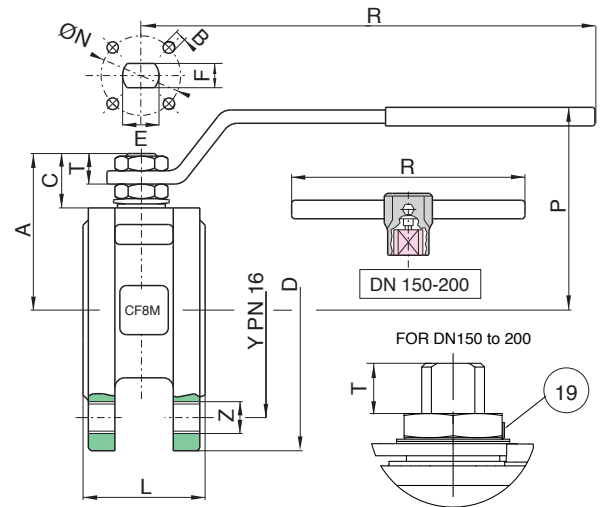
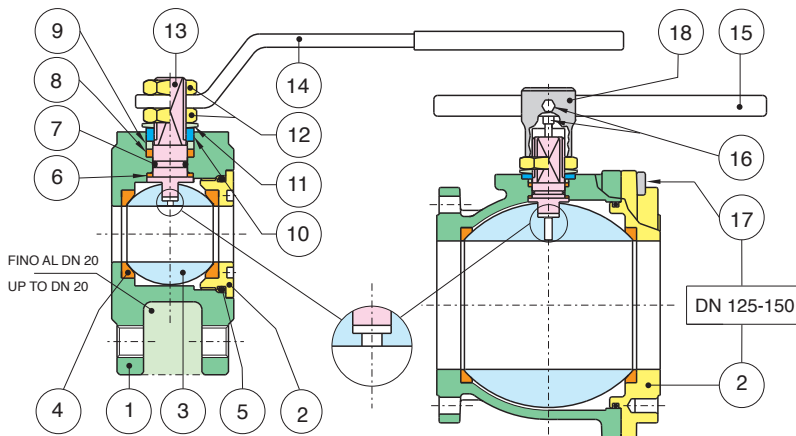


- Valvola a sfera flangiata PN16 filettatura metrica in acciaio inox A351-CF8 e A351-CF8M a passaggio totale.
- Full bore flanged ball valve PN16, metric thread stainless steel A351-CF8 and A351-CF8M.
- Vanne à boisseau sphérique à bride PN16, filetage métrique en acier inoxydable A351-CF8 et A351-CF8M à passage intégral.
- Flansch-Kugelhahn PN16 mit metrischem Gewinde aus Edelstahl A351-CF8 und A351-CF8M. Mit vollem Durchgang.
- Válvula de bola con brida PN16 rosca métrica en acero inoxidable A351-CF8 y A351-CF8M con diámetro interior completo.

Limiti di temperatura: -20°C +160°C - Temperature range: -20°C +160°C
Vuoto: 10⁻³ torr. - Vacuum: 10⁻³ torr.

Esecuzione speciale per -40°C A RICHIESTA
Low temperature design -40°C ON REQUEST

V-Ball options
 V90 V60 V30-60



POS.	DENOMINAZIONE	PART NAME	DESCRIPTION	TEILBENENNUNG	DENOMINACIÓN	MATERIALE - MATERIALS - MATERIAUX - WERKSTOFF- MATERIAL		N°P	SPARE PARTS
						Art. 720000	Art. 721000		
1	CORPO	BODY	CORPS	GEHÄUSE	CUERPO	A351-CF8/A479-Tp304	A351-CF8M/A479-Tp316	1	
2	GHIERA	END CONNECTION	RACCORDS	RING	TERMINAL	A351-CF8/A479-Tp304	A351-CF8M/A479-Tp316	1	
3	SFERA	BALL	SPHÈRE	KUGEL	BOLA	A351-CF8/A479-Tp304	A351-CF8M/A479-Tp316	1	●
4	GUARNIZIONE SFERA	BALL SEAT	JOINT DE TENUE SPHÈRE	KUGELDICHTUNG	ASIENTO ESFERA	PTFE	PTFE	2	●
5	O-RING	O-RING	O-RING	O-RING	O-RING	FKM	FKM	1	●
6	RONDELLA ASTA	THRUST WASHER	RONDELLE DE L'AXE	SPINDELSCHEIBE	EMPAQUETADURA	PTFE	PTFE	1	●
7	O-RING	O-RING	O-RING	O-RING	O-RING	FKM	FKM	1	●
8	GUARNIZIONE ASTA	STEM SEAT	JOINT DE L'AXE	SPINDELDICHTUNG	ASIENTO EJE	PTFE	PTFE	1	●
9	BUSSOLA PREMIGUARNIZ	PACKING GLAND	BAGUE DE PRESSE ETOUPE	VORSPANNRING	MANGUITO PRENSAESTOPAS	CARBON STEEL	CARBON STEEL	1	
10	RONDELLA MEZZOGIRO	END STOP	RONDELLE	ANSCHLAGSCHEIBE	ARANDELA MEDIA VUELTA	INOX AISI 430 (DN15 - DN50) CARBON STEEL DN65 - DN150	INOX AISI 430 (DN15 - DN50) CARBON STEEL DN65 - DN150	2-1	
11	MOLLA A TAZZA	SPRING WASHER	RESSORT À DISQUES	TELLERFEDER	MUELLE CONTENEDOR	CARBON STEEL	CARBON STEEL	2	
12	DADO	NUT	ECROU	MUTTER	TUERCA	CARBON STEEL	CARBON STEEL	2	●
13	ASTA	STEM	TIGE	SPINDEL	EJE	A479-Tp304/17-4-PH	A479-Tp316/17-4-PH	1	●
14	LEVA	HANDLE	POIGNÉE	HANDHEBEL	PALANCA	CARBON STEEL	CARBON STEEL	1	●
15	LEVA DN150-200	HANDLE DN 150-200	POIGNÉE DN 150-200	HANDHEBEL DN 150-200	PALANCA DN 150-200	CARBON STEEL	CARBON STEEL	1	●
16	VITE	SCREW	VIS	SCHRAUBE	TORNILLO	CARBON STEEL	CARBON STEEL	2	
17	VITE	SCREW	VIS	SCHRAUBE	TORNILLO	CARBON STEEL	CARBON STEEL	8-12	
18	CORPO LEVA DN150-200	BODY HANDLE DN150-200	CORPS LEVIER DE COMMAND DN 150-200	HEBEL DN150-200	CUERPO PALANCA DN150-200	EN-GJL-250	EN-GJL-250	1	●
19	RONDELLA ANTISVITAMENTO	UNSCREWING GROWER	RONDELLE ANTI DÉVISSAGE	SICHERUNGSSCHEIBE	ARANDELA DESENROSCADO	A182-F316	A182-F316	1	

MISURA SIZE	DN	CODICE MISURA SIZE CODE	D	Y	Z	L	R	P	A	C	T	E	F	ØN	B	Kv	PN	Kg
1/2"	15	*04	90	65	4 x M12	35	131	65	47	15,5	9	10	7	32	4 x M5	19,2	16	1,40
3/4"	20	*05	100	75	4 x M12	40	131	69	51,5	15,5	9	10	7	32	4 x M5	35,0	16	1,90
1"	25	*06	115	85	4 x M12	46	174	80	61	17	11	12	8	42	4 x M5	64,5	16	2,20
1 1/4"	32	*07	140	100	4 x M16	54	174	84	64,5	15	11	12	8	42	4 x M5	103,8	16	3,30
1 1/2"	40	*08	150	110	4 x M16	63,5	250	102	78	24,5	13	16	10	50	4 x M6	174,0	16	4,20
2"	50	*10	165	125	4 x M16	82	250	111	87	25	13	16	10	50	4 x M6	301,3	16	6,10
2 1/2"	65	*12	185	145	4 x M16	103	321	128	104,5	25	18	20	14	70	4 x M8	545,7	16	10,00
3"	80	*14	200	160	8 x M16	122	321	138	115	28,5	18	20	14	70	4 x M8	872,5	16	13,50
4"	100	*18	220	180	8 x M16	152	381	156	137	34,5	22	24	18	102	4 x M10	1363,3	16	20,90
5"	125	*19	250	210	8 x M16	196	381	178	159	34	22	24	18	102	4 x M10	2360,3	16	40,50
6"	150	*20	285	240	8 x M20	232	700	266	201,5	51,5	30	42	30	125	4 x M12	3671,1	16	66,20
8" *	200	*21	340	295	12 x Ø22	400	700	332	288	68	41	42	30	125	4 x M12	6816,6	16	104,00

* Art. 760000 Disponibili ricambi - Available spare parts pagg. ● 141 ● 146 ● 153 ● 157-158

VALPRES



serie **WAFER**

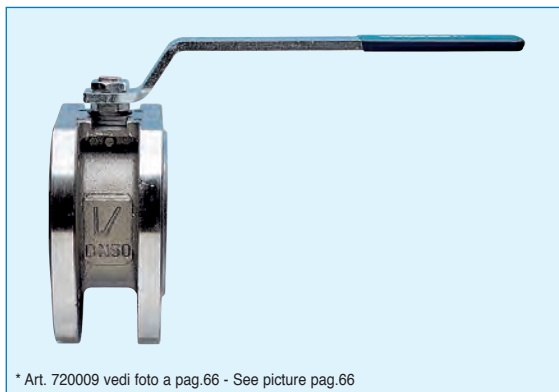
F.E. TESTED
ISO15848-1

TUV
T.A. LUFT
SIL 3



Artt. **720006 - 720009**
STAINLESS STEEL CARBON STEEL

A RICHIESTA
ON REQUEST
FIRE SAFE
Acc. BS6755-2
ATEX EX



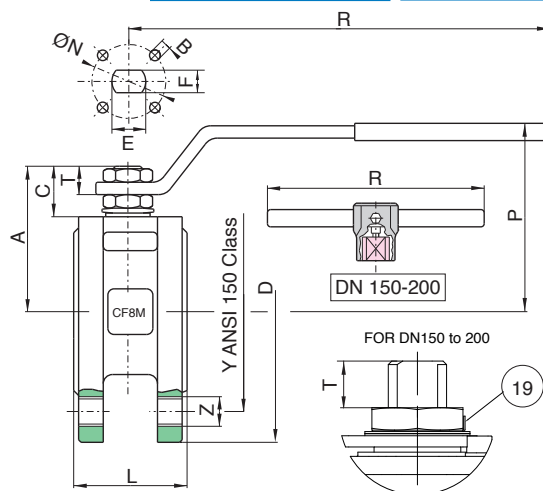
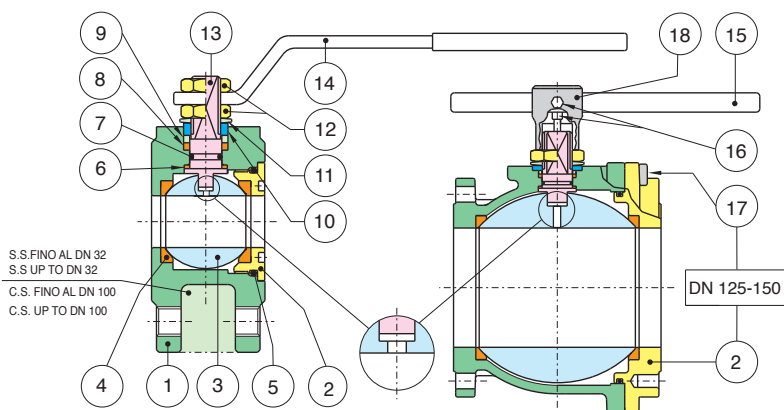
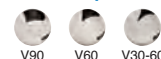
* Art. 720009 vedi foto a pag.66 - See picture pag.66

- Valvola a sfera flangiata ANSI 150 filettatura metrica in acciaio inox A351-CF8M e acciaio al carbonio brunito A105/A352 LCB/LF2 a passaggio totale.
- Full bore flanged ball valve ANSI 150, metric thread stainless steel A351-CF8M and blued A105/A352 LCB/LF2 carbon steel.
- Vanne à boisseau sphérique ANSI 150, filetage métrique, en acier inoxydable A351-CF8M et en acier au carbone bruni A105/A352 LCB/LF2 avec passage intégral.
- Flansch-Kugelhahn ANSI 150 mit metrischem Gewinde aus Edelstahl A351-CF8M und brüniertem Kohlenstoffstahl A105/A352 LCB/LF2. Mit vollem Durchgang.
- Válvula de bola con brida ANSI 150 rosca métrica en acero inoxidable A351-CF8M y acero al carbono bruñido A105/A352 LCB/LF2 con diámetro interior completo.

Limiti di temperatura: -20°C +160°C - Temperature range: -20°C +160°C
Vuoto: 10⁻³ torr. - Vacuum: 10⁻³ torr.

Esecuzione speciale per -40°C A RICHIESTA
Low temperature design -40°C ON REQUEST

V-Ball options



		Art. 720006										Art. 720009									
POS.	DENOMINAZIONE	PART NAME	DESCRIPTION	TEILBENENNUNG	DENOMINACIÓN	MATERIALE - MATERIALS - MATERIAUX - WERKSTOFF - MATERIAL		N°P	SPARE PARTS												
1	CORPO	BODY	CORPS	GEHÄUSE	CUERPO	A351-CF8M/A479-Tp316	ASTM A105/A352 LCB/LF2	1													
2	GHIERA	END CONNECTION	RACCORDS	RING	TERMINAL	A351-CF8M/A479-Tp316	ASTM A105/A352 LCB/LF2	1													
3	SFERA	BALL	SPHÈRE	KUGEL	BOLA	A351-CF8M/A479-Tp316	A351-CF8/A479-Tp304	1													
4	GUARNIZIONE SFERA	BALL SEAT	JOINT DE TENUE SPHÈRE	KUGELDICHTUNG	ASIENTO ESFERA	PTFE	PTFE	2													
5	O-RING	O-RING	O-RING	O-RING	O-RING	FKM	FKM	1													
6	RONDELLA ASTA	THRUST WASHER	RONDELLE DE L'AXE	SPINDELSCHEIBE	EMPAQUETADURA	PTFE	PTFE	1													
7	O-RING	O-RING	O-RING	O-RING	O-RING	FKM	FKM	1													
8	GUARNIZIONE ASTA	STEM SEAT	JOINT DE L'AXE	SPINDELDICHTUNG	ASIENTO EJE	PTFE	PTFE	1													
9	BUSSOLA PREMIGUARNIZIONE	PACKING GLAND	BAGUE DE PRESSE ETOUPE	VORSPANNRING	MANGUITO PRENSAESTOPAS	CARBON STEEL	CARBON STEEL	1													
10	RONDELLA MEZZOGIRO	END STOP	RONDELLE	ANSCHLAGSCHEIBE	ARANDELA MEDIA VUELTA	INOX AISI 430 (DN15 - DN50) CARBON STEEL DN65 - DN150	INOX AISI 430 (DN15 - DN50) CARBON STEEL DN65 - DN150	2-1													
11	MOLLA A TAZZA	SPRING WASHER	RESSORT À DISQUES	TELLERFEDER	MUELLE CONTENEDOR	CARBON STEEL	CARBON STEEL	2													
12	DADO	NUT	ECROU	MUTTER	TUERCA	CARBON STEEL	CARBON STEEL	2													
13	ASTA	STEM	TIGE	SPINDEL	EJE	A479-Tp316/17-4-PH	A479-Tp304/17-4-PH	1													
14	LEVA	HANDLE	POIGNÉE	HANDHEBEL	PALANCA	CARBON STEEL	CARBON STEEL	1													
15	LEVA DN150-200	HANDLE DN 150-200	POIGNÉE DN 150-200	HANDHEBEL DN 150-200	PALANCA DN 150-200	CARBON STEEL	CARBON STEEL	1													
16	VITE	SCREW	VIS	SCHRAUBE	TORNILLO	CARBON STEEL	CARBON STEEL	2													
17	VITE	SCREW	VIS	SCHRAUBE	TORNILLO	CARBON STEEL	CARBON STEEL	8-12													
18	CORPO LEVA DN150-200	BODY HANDLE DN150-200	CORPS LEVIER DE COMMANDE DN 150-200	HEBEL DN150-200	CUERPO PALANCA DN 150-200	EN-GJL-250	EN-GJL-250	1													
19	RONDELLA ANTISVITAMENTO	UNSCREWING GROWER	RONDELLE ANTI DÉVISSAGE	SICHERUNGSSCHEIBE	AFANDELA DESENROSCADO	A182-F316	A182-F316	1													

MISURA SIZE	DN	CODICE MISURA SIZE CODE	D	Y	Z	L	R	P	A	C	T	E	F	ØN	B	Kv	PN	Kg	
																		720006	720009
1/2"	15	*04	90	61	4 x M14	35	131	65	47	15,5	9	10	7	32	4 x M5	19,2	20	1,30	1,30
3/4"	20	*05	100	70	4 x M14	40	131	69	51,5	15,5	9	10	7	32	4 x M5	35,0	20	1,80	1,80
1"	25	*06	110	80	4 x M14	46	174	80	61	17	11	12	8	42	4 x M5	64,5	20	2,20	2,70
1 1/4"	32	*07	118	89	4 x M14	54	174	84	64,5	15	11	12	8	42	4 x M5	103,8	20	3,70	3,70
1 1/2"	40	*08	127/130**	99	4 x M14	63,5	250	102	78	24,5	13	16	10	50	4 x M6	174,0	20	3,70	5,40
2"	50	*10	150	121	4 x M16	82	250	111	87	25	13	16	10	50	4 x M6	301,3	20	5,50	8,80
2 1/2"	65	*12	175/178**	140	4 x M16	103	321	128	104,5	25	18	20	14	70	4 x M8	545,7	20	9,60	15,60
3"	80	*14	190	153	4 x M16	122	321	138	115	28,5	18	20	14	70	4 x M8	872,5	20	12,80	20,80
4"	100	*18	223/220**	191	8 x M16	152	381	156	137	34,5	22	24	18	102	4 x M10	1363,3	20	21,10	36,00
5"	125	*19	250	216	8 x M20	196	381	178	159	34	22	24	18	102	4 x M10	2360,3	20	37,50	40,50
6"	150	*20	280	241,5	8 x M20	232	700	266	201,5	51,5	30	42	30	125	4 x M12	3671,1	20	63,5	63,50
8" *	200	*21	345	298,5	8 x Ø22	457	700	332	288	68	41	42	30	125	4 x M12	6816,6	20	124,00	124,00

* Art. 760005-762000 - ** Art. 720006 Disponibili ricambi - Available spare parts pagg. ●141 ●146 ●153 ●157-158



VALPRES



serie **WAFER**

F.E. TESTED
ISO 15848-1

TUV
T.A. LUFT
SIL 3



Artt. **720078 - 720008**
STAINLESS STEEL CARBON STEEL

A RICHIESTA
ON REQUEST
FIRE-SAFE
Acc. BS6755-2
ATEX EX



* Art. 720232 vedi foto a pag.66 - See picture pag.66.



Valvola a sfera flangiata PN40 filettatura metrica in acciaio inox A351-CF8M e acciaio al carbonio brunito A105/A352-LCB a passaggio totale.



Full bore flanged ball valve PN40, metric thread stainless steel A351-CF8M and blued A105/A352-LCB carbon steel.



Vanne à boisseau sphérique à bride PN40 en acier inoxydable A351-CF8M et en acier au carbone bruni A105/A352-LCB avec passage intégral.



Flansch-Kugelhahn PN40 aus Edelstahl A351-CF8M und brüniertem Stahl A105/A352-LCB. Mit vollem Durchgang.

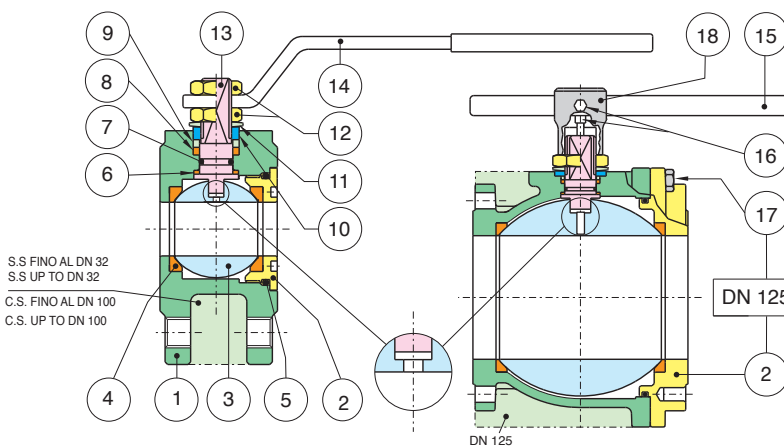
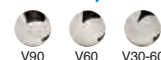


Válvula de bola con brida PN40 en acero inoxidable A351-CF8M y acero al carbono bruñido A105/A352-LCB con diámetro interior completo.

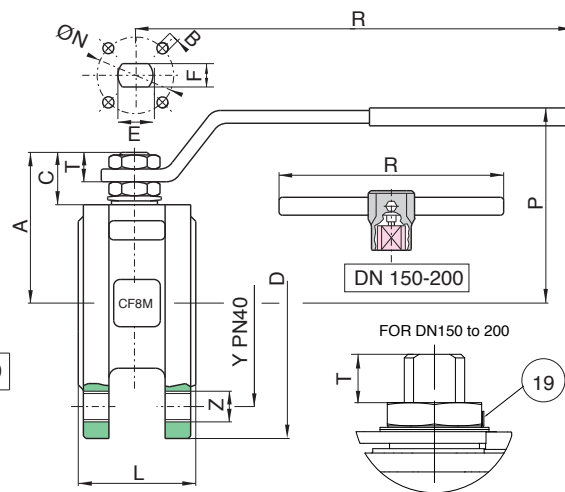
Limiti di temperatura: -20°C +160°C - Temperature range: -20°C +160°C
Vuoto: 10⁻³ torr. - Vacuum: 10⁻³ torr.

Esecuzione speciale per -40°C A RICHIESTA
Low temperature design
-40°C ON REQUEST

V-Ball options



S.S. FINO AL DN 32
S.S. UP TO DN 32
C.S. FINO AL DN 100
C.S. UP TO DN 100



Art. 720078

Art. 720008

POS.	DENOMINAZIONE	PART NAME	DESCRIPTION	TEILBENENNUNG	DENOMINACIÓN	MATERIALE - MATERIALS - MATERIAUX - WERKSTOFF- MATERIAL	N°P	SPARE PARTS
1	CORPO	BODY	CORPS	GEHÄUSE	CUERPO	A351-CF8M/A479-Tp316	1	
2	GHIERA	END CONNECTION	RACCORDS	RING	TERMINAL	A351-CF8M/A479-Tp316	1	
3	SFERA	BALL	SPHÈRE	KUGEL	BOLA	A351-CF8M/A479-Tp316	1	
4	GUARNIZIONE SFERA	BALL SEAT	JOINT DE TENUE SPHÈRE	KUGELDICHTUNG	ASIENTO ESFERA	PTFE+FIBERGLASS	2	
5	O-RING	O-RING	O-RING	O-RING	O-RING	FKM	1	
6	RONDELLA ASTA	THRUST WASHER	RONDELLE DE L'AXE	SPINDELSCHEIBE	EMPAQUETADURA	PTFE	1	
7	O-RING	O-RING	O-RING	O-RING	O-RING	FKM	1	
8	GUARNIZIONE ASTA	STEM SEAT	JOINT DE L'AXE	SPINDELDICHTUNG	ASIENTO EJE	PTFE	1	
9	BUSSOLA PREMIGUARNIZIONE	PACKING GLAND	BAGUE DE PRESSE ETOUPE	VORSPANNRING	MANGUITO PRENSAE-STOPAS	CARBON STEEL	1	
10	RONDELLA MEZZOGIRO	END STOP	RONDELLE	ANSCHLAGSCHEIBE	ARANDELA MEDIA VUELTA	INOX AISI 430 (DN15 - DN50) CARBON STEEL DN65 - DN150	2-1	
11	MOLLA A TAZZA	SPRING WASHER	RESSORT À DISQUES	TELLERFEDER	MUELLE CONTENEDOR	CARBON STEEL	2	
12	DADO	NUT	ECROU	MUTTER	TUERCA	CARBON STEEL	2	
13	ASTA	STEM	TIGE	SPINDEL	EJE	A479-Tp316/17-4-PH	1	
14	LEVA	HANDLE	POIGNÉE	HANDHEBEL	PALANCA	CARBON STEEL	1	
15	LEVA DN 150	HANDLE DN 150	POIGNÉE DN 150	HANDHEBEL DN 150	PALANCA DN 150	CARBON STEEL	1	
16	VITE	SCREW	VIS	SCHRAUBE	TORNILLO	CARBON STEEL	2	
17	VITE	SCREW	VIS	SCHRAUBE	TORNILLO	CARBON STEEL	8-12	
18	CORPO LEVA DN 150-200	BODY HANDLE DN 150-200	CORPS LEVIER DE COMMAND DN 150-200	HEBEL DN150-200	CUERPO PALANCA DN 150-200	EN-GJL-250	1	
19	RONDELLA ANTISVITAMENTO	UNSCREWING GROWER	RONDELLE ANTI DÉVISSAGE	SICHERUNGSSCHEIBE	ARANDELA DESENROSCADO	A182-F316	1	

MISURA SIZE	DN	CODICE MISURA SIZE CODE	D		Y	Z	L	R	P	A	C	T	E	F	ØN	B	Kv	PN	Kg	
			720078	720008															720078	720008
1/2"	15	*04	90	90	65	4 x M12	35	131	65	47	15,5	9	10	7	32	4 x M5	19,2	40	1,30	1,30
3/4"	20	*05	100	100	75	4 x M12	40	131	69	51,5	15,5	9	10	7	32	4 x M5	35,0	40	1,80	1,80
1"	25	*06	115	110	85	4 x M12	46	174	80	61	19,5	11	12	8	42	4 x M5	64,5	40	2,70	2,70
1 1/4"	32	*07	140	130	100	4 x M16	54	174	84	64,5	16,5	11	12	8	42	4 x M5	103,8	40	4,30	4,30
1 1/2"	40	*08	150	140	110	4 x M16	63,5	250	102	78	24,5	13	16	10	50	4 x M6	174,0	40	4,40	6,30
2"	50	*10	165	150	125	4 x M16	82	250	111	87	25	13	16	10	50	4 x M6	301,3	40	6,50	8,80
2 1/2"	65	*12	185	175	145	8 x M16	103	321	128	104,5	25	18	20	14	70	4 x M8	545,7	40	9,60	15,60
3"	80	*14	200	190	160	8 x M16	122	321	138	115	28,5	18	20	14	70	4 x M8	872,5	40	12,80	20,80
4"	100	*18	220	235	190	8 x M20	152	381	156	137	34,5	22	24	18	102	4 x M10	1363,3	40	21,10	39,30
5"	125	*19	270	270	220	8 x M24	196	381	178	159	34	22	24	18	102	4 x M10	2360,3	40	63,50	63,00
6"	150	*20	300	300	250	8 x M24	232	700	266	201,5	51,5	30	42	30	125	4 x M12	3671,1	40	68,71	73,00
8"	200	*21	375	375	320	12 x Ø29	400	700	348	290	68	41	42	30	125	4 x M12	6816,6	40	143,00	143,00

* Artt. 760040-760041 Disponibili ricambi - Available spare parts pagg. ●141 ●146 ●153 ●157-158

VALPRES



serie **WAFER**

F. E. TESTED
ISO15848-1

TUV
T.A. LUFT
SIL 3



Artt. **720212 - 720232**
STAINLESS STEEL CARBON STEEL

A RICHIESTA
ON REQUEST
FIRE SAFE
Acc. BS6755-2
ATEX EX



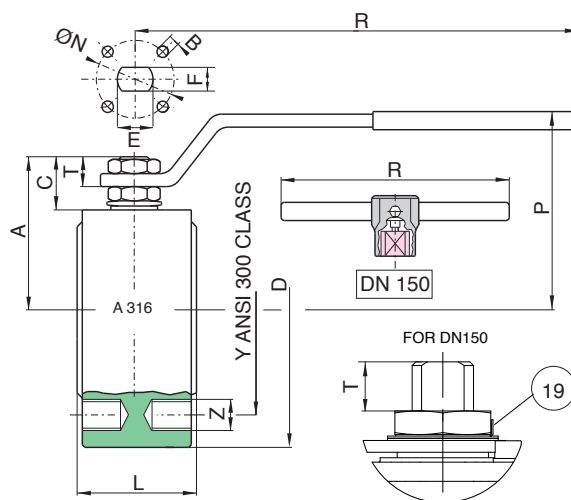
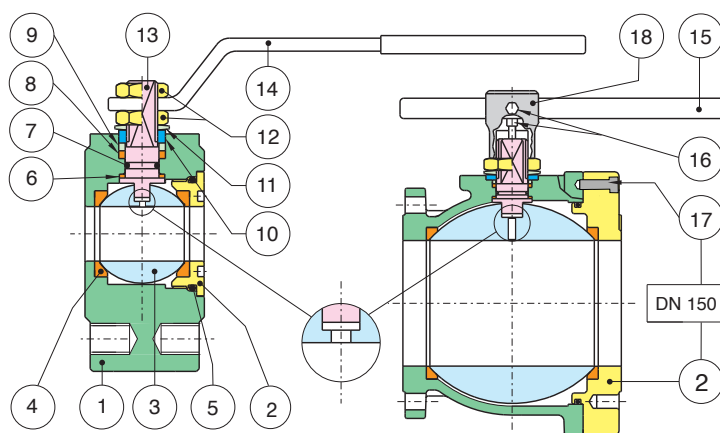
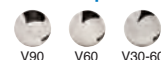
* Art. 720232 vedi foto a pag.66 - See picture pag.66.

- Valvola a sfera flangiata ANSI 300 filettatura metrica in acciaio inox A479-Tp316/A351-CF8M e acciaio al carbonio brunito A105/A352-LCB a passaggio totale.
- Full bore flanged ball valve ANSI 300, metric thread stainless steel A479-Tp316/A351-CF8M and blued A105/A352-LCB carbon steel.
- Vanne à boisseau sphérique, fileté métrique ANSI 300 en acier inoxydable A479-Tp316/A351-CF8M et en acier au carbone bruni A105/A352-LCB, à passage intégral.
- Flansch-Kugelhahn ANSI 300 mit metrischem Gewinde aus Edelstahl A479-Tp316/A351-CF8M und brüniertem Kohlenstoffstahl A105/A352-LCB. Mit vollem Durchgang.
- Válvula de bola con brida ANSI 300, rosca métrica en acero inoxidable A479-Tp316/A351-CF8M y acero al carbono brunito A105/A352-LCB de diámetro completo.

Limiti di temperatura: -20°C +160°C - Temperature range: -20°C +160°C
Vuoto: 10⁻³ torr. - Vacuum: 10⁻³ torr.

Esecuzione speciale per -40°C A RICHIESTA
Low temperature design
-40°C ON REQUEST

V-Ball options



Art. 720212

Art. 720232

POS.	DENOMINAZIONE	PART NAME	DESCRIPTION	TEILBENENNUNG	DENOMINACIÓN	MATERIALE - MATERIALS - MATERIAUX - WERKSTOFF - MATERIAL	N°P	SPARE PARTS
1	CORPO	BODY	CORPS	GEHÄUSE	CUERPO	A479 316/316L/A351-CF8M	1	
2	GHIERA	END CONNECTION	RACCORDS	RING	TERMINAL	A479 316/316L	1	
3	SFERA	BALL	SPHÈRE	KUGEL	BOLA	A479-Tp316/A351-CF8M	1	●
4	GUARNIZIONE SFERA	BALL SEAT	JOINT DE TENUE SPHERE	KUGELDICHTUNG	ASIENTO ESFERA	PTFE+FIBERGLASS	2	●
5	O-RING	O-RING	O-RING	O-RING	O-RING	FKM	1	●
6	RONDELLA ASTA	THRUST WASHER	RONDELLE DE L'AXE	SPINDELSCHEIBE	EMPAQUETADURA	PTFE	1	●
7	O-RING	O-RING	O-RING	O-RING	O-RING	FKM	1	●
8	GUARNIZIONE ASTA	STEM SEAT	JOINT DE L'AXE	SPINDELDICHTUNG	ASIENTO EJE	PTFE	1	●
9	BUSSOLA PREMIGUARNIZIONE	PACKING GLAND	BAGUE DE PRESSE ETOUPE	VORSPANNRING	MANGUITO PRENSAESTOPAS	CARBON STEEL	1	
10	RONDELLA MEZZOGIRO	END STOP	RONDELLE	ANSCHLAGSCHEIBE	ARANDELA MEDIA VUELTA	INOX AISI 430 (DN15 - DN50) CARBON STEEL DN65 - DN150	2-1	
11	MOLLA A TAZZA	SPRING WASHER	RESSORT ÀDISQUES	TELLERFEDER	MUELLE CONTENEDOR	CARBON STEEL	2	
12	DADO	NUT	ECROU	MUTTER	TUERCA	CARBON STEEL	2	●
13	ASTA	STEM	TIGE	SPINDEL	EJE	A479-Tp316/17-4-PH	1	●
14	LEVA	HANDLE	POIGNÉE	HANDHEBEL	PALANCA	CARBON STEEL	1	●
15	LEVA DN 150-200	HANDLE DN 150-200	POIGNÉE DN 150-200	HANDHEBEL DN 150-200	PALANCA DN 150-200	CARBON STEEL	1	●
16	VITE	SCREW	VIS	SCHRAUBE	TORNILLO	CARBON STEEL	2	
17	VITE	SCREW	VIS	SCHRAUBE	TORNILLO	CARBON STEEL	12	
18	CORPO LEVA DN 150	BODY HANDLE DN 150	CORPS LEVIER DE COMMAND DN 150	HEBEL DN150	CUERPO PALANCA DN 150	EN-GJL-250	1	●
19	RONDELLA ANTISVITAMENTO	UNSCREWING GROWER	RONDELLE ANTI DÉVISSAGE	SICHERUNGSSCHEIBE	ARANDELA DESENROSCADO	A182-F316	1	

MISURA SIZE	DN	CODICE MISURA SIZE CODE	D	Y	Z	L	R	P	A	C	T	E	F	ØN	B	Kv	PN	Kg	
																		720212	720232
1/2"	15	*04	95	66,5	4 x M14	35	131	65	47	11,5	8,5	10	7	32	4 x M5	19,2	50	1,40	1,40
3/4"	20	*05	120	82,5	4 x M16	40	131	69	51,5	9,6	8,1	10	7	32	4 x M5	35,0	50	2,50	2,50
1"	25	*06	120	89	4 x M16	46	174	80	61	13	10,5	12	8	42	4 x M5	64,5	50	3,10	3,10
1 1/4"	32	*07	130	98,5	4 x M16	54	174	84	64,5	16,5	10,5	12	8	42	4 x M5	103,8	50	4,20	4,20
1 1/2"	40	*08	150	114,5	4 x M20	63,5	250	102	78	20,5	13	16	10	50	4 x M6	174,0	50	6,70	6,70
2"	50	*10	165	127	8 x M16	82	250	111	87	16	12,4	16	10	50	4 x M6	301,3	50	10,40	10,40
2 1/2"	65	*12	190	149	8 x M20	103	321	128	104,5	18,5	17	20	14	70	4 x M8	545,7	50	17,70	17,70
3"	80	*14	210	168,5	8 x M20	122	321	138	115	21	18	20	14	70	4 x M8	872,5	50	24,80	24,80
4"	100	*18	250	200	8 x M20	152	381	156	137	23,5	21	24	18	102	4 x M10	1363,3	50	45,30	45,30
6"	150	*20	320	270	12 x M20	232	700	266	201,5	51,5	30	42	30	125	4 x M12	3671,1	50	82,00	80,00

Disponibili ricambi - Available spare parts pagg. ●141 ●146 ●153 ●157-158



VALPRES



serie **WAFER**

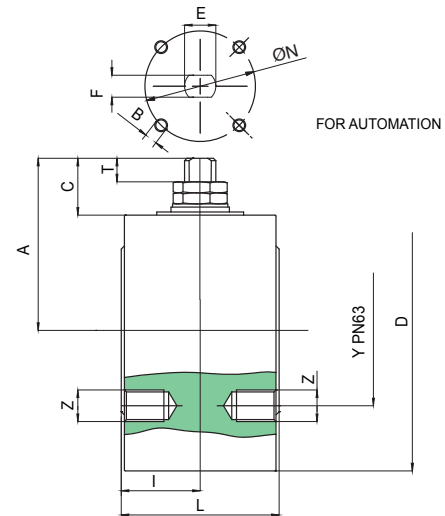
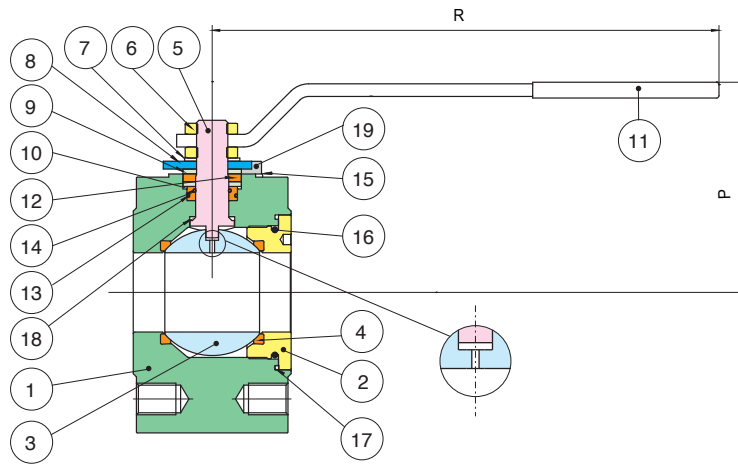
Art. **720700 - 720650**
STAINLESS STEEL CARBON STEEL



- Valvola a sfera flangiata PN63 filettatura metrica in acciaio inox A479 316/316L e acciaio al carbonio zincotropicalizzato A350 LF2 a passaggio totale e dotata di dispositivo antistatico.
- Full bore flanged ball valve PN63 with Antistatic Device, metric thread stainless steel A479 316/316L and zinc-plated A350 LF2 carbon steel.
- Vanne à boisseau sphérique à bride PN63 en acier inoxydable A479 316/316L et en acier au carbone zingué A350 LF2, avec passage intégral et dispositif antistatique.
- Flansch-Kugelhahn PN63 aus Edelstahl A479 316/316L und verzinktem Stahl A350 LF2. Mit vollem Durchgang. Mit Antistatikvorrichtung.
- Válvula de bola con brida PN63 en acero inoxidable A479 316/316L y acero al carbono zincado A350 LF2 con dispositivo antiestático y diámetro interior completo.

Limiti di temperatura: -20°C +160°C - Temperature range: -20°C +160°C
 Vuoto: 10⁻³ torr. - Vacuum: 10⁻³ torr.

Esecuzione speciale per -40°C A RICHIESTA
 Low temperature design -40°C ON REQUEST



Art. 720700 Art. 720650

POS.	DENOMINAZIONE	PART NAME	DESCRIPTION	TEILBENENNUNG	DENOMINACIÓN	MATERIALE - MATERIALS - MATERIAUX WERKSTOFF - MATERIAL	N°P	SPARE PARTS
1	CORPO	BODY	CORPS	GEHÄUSE	CUERPO	A479 316/316L A350-LF2	1	
2	GHIERA	END CONNECTION	RACCORDS	RING	TERMINAL	A479 316/316L A350-LF2	1	
3	SFERA	BALL	SPHÈRE	KUGEL	BOLA	A351-CF8M/A479-Tp316 A351-CF8/A479-Tp304	1	●
4	GUARNIZIONE SFERA	BALL SEAT	JOINT DE TENUE SPHERE	KUGELDICHTUNG	ASIENTO ESFERA	PTFE+FIBERGLASS PTFE+FIBERGLASS	2	●
5	ASTA	STEM	TIGE	SPINDEL	EJE	A479-Tp316/17-4-PH A479-Tp316/17-4-PH	1	●
6	DADO	NUT	ECROU	MUTTER	TUERCA	STAINLESS STEEL CARBON STEEL	2	●
7	MOLLA A TAZZA	SPRING WASHER	RESSORT À DISQUES	TELLERFEDER	MUELLE CONTENEDOR	STAINLESS STEEL CARBON STEEL	2	
8	MEZZOGIRO	90° STOP	90° STOP	90° STOP	90° STOP	STAINLESS STEEL CARBON STEEL	1	
9	BUSSOLA PREMIGUARNIZIONE	PACKING GLAND	BAGUE DE PRESSE ETOUPE	VORSPANNRING	MANGUITO PRENSAE- STOPAS	A182-F316 A182-F316	1	
10	GUARNIZIONE ASTA	STEM SEAT	JOINT DE L'AXE	SPINDELICHTUNG	ASIENTO EJE	PTFE	1	●
11	LEVA	HANDLE	POIGNÉE	HANDHEBEL	PALANCA	CARBON STEEL CARBON STEEL	1	●
12	GUARNIZIONE ASTA	STEM SEAT	JOINT DE L'AXE	SPINDELICHTUNG	ASIENTO EJE	GRAPHOIL GRAPHOIL	1	●
13	O-RING	O-RING	O-RING	O-RING	O-RING	FKM	1	●
14	O-RING	O-RING	O-RING	O-RING	O-RING	FKM	1	●
15	RONDELLA	THRUST WASHER	RONDELLE	SPINDELSCHEIBE	EMPAQUETADURA	STAINLESS STEEL STAINLESS STEEL	2	
16	O-RING	O-RING	O-RING	O-RING	O-RING	FKM	1	●
17	GUARNIZIONE CORPO	BODY SEAT	JOINT DE CORPS	GEHÄUSE ABDICHTUNG	ASIENTO CUERPO	PTFE	1	●
18	RONDELLA ASTA	THRUST WASHER	RONDELLE DE L'AXE	SPINDELSCHEIBE	EMPAQUETADURA	PTFE	1	●
19	VITE	SCREW	VIS	SCHRAUBE	TORNILLO	STAINLESS STEEL STAINLESS STEEL	2	






MISURA SIZE	DN	CODICE MISURA SIZE CODE	D	Y	Z	I	L	R	P	A	C	T	E	F	ØN	B	Kv	PN	Kg
1/2"	15	*04	105	75	4 x M12	26	55	131	71	52,5	17,5	7,5	M10	7	42-F04	M5	19,2	63	3,00
3/4"	20	*05	130	90	4 x M16	29	60	174	88	67,5	23,1	9,1	M12	8	42-F04	M5	35,0	63	5,00
1"	25	*06	140	100	4 x M16	26,5	65	174	92	72,5	24	10	M12	8	42-F04	M5	64,5	63	6,20
1 1/4"	32	*07	155	110	4 x M20	38	75	251	110	87	32,5	12,5	M16	10	50-F05	M6	103,8	63	9,20
1 1/2"	40	*08	170	125	4 x M20	42,5	85	251	118	93	30	10,5	M16	10	50-F05	M6	174,0	63	12,80
2"	50	*10	180	135	4x M20	50	100	321	133	109	36	15	M20	14	70-F07	M8	301,3	63	16,80
2 1/2"	65	*12	205	160	8 x M20	62,5	125	321	156	133	37,5	16,4	M20	14	70-F07	M8	545,7	63	27,80
3"	80	*14	215	170	8 x M20	75	150	381	155	132	39	17	M24	18	70-F07	M8	872,5	63	35,30
4"	100	*18	255	200	8 x M24	88	152	381	185	165	44	19,5	M24	18	102-F10	M10	1363,3	63	59,00

Disponibili ricambi - Available spare parts pagg. ● 141 ● 147 ● 154 ● 158










serie **WAFER**

-  Valvola a sfera con attuatore pneumatico.
-  Ball valve with pneumatic actuator.
-  Vanne à boisseau sphérique avec actionneur pneumatique.
-  Kugelhahn mit Pneumatishem Drehantrieb.
-  Válvula de bola con actuador pneumatico.








serie **WAFER**

-  Valvola a sfera con attuatore pneumatico.
-  Ball valve with pneumatic actuator.
-  Vanne à boisseau sphérique avec actionneur pneumatique.
-  Kugelhahn mit Pneumatishem Drehantrieb.
-  Válvula de bola con actuador pneumatico.



serie **WAFER**

-  Valvola a sfera con attuatore elettrico.
-  Ball valve with electric actuator.
-  Vanne à boisseau sphérique avec actionneur électrique.
-  Kugelhahn mit Elektroantrieb.
-  Válvula de bola con actuador electrico.

serie **WAFER**

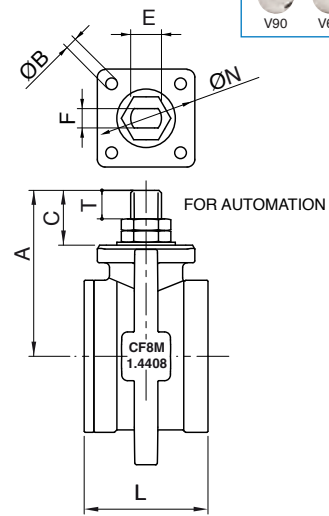
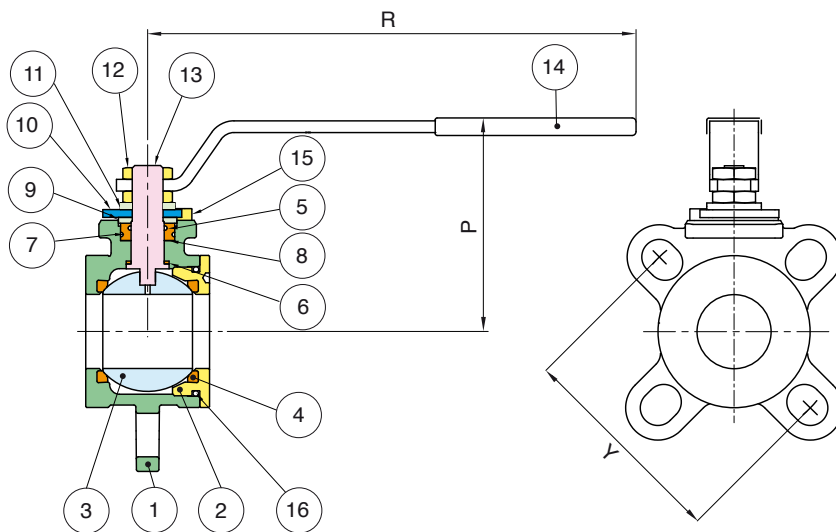
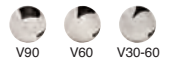
Art. **725000**



- Valvola a sfera flangiata tipo Wafer in acciaio inox A351-CF8M, a passaggio totale, dispositivo antistatico.
- Full bore stainless steel A351-CF8M flanged ball valve, Wafer type, Antistatic Device.
- Vanne à boisseau sphérique Wafer en acier inox A351-CF8M, à passage intégral, dispositif antistatique.
- Kompakt-Flansch-Kugelhahn, voller Durchgang, Wafer Typ, aus Edelstahl A351-CF8M antistatische Ausführung.
- Válvula de bola Wafer con bridas en acero inoxidable A351-CF8M, de paso total, dispositivo antiestático.

Limiti di temperatura: -20°C +160°C - Temperature range: -20°C +160°C
Vuoto: 10⁻³ torr. - Vacuum: 10⁻³ torr.

V-Ball options



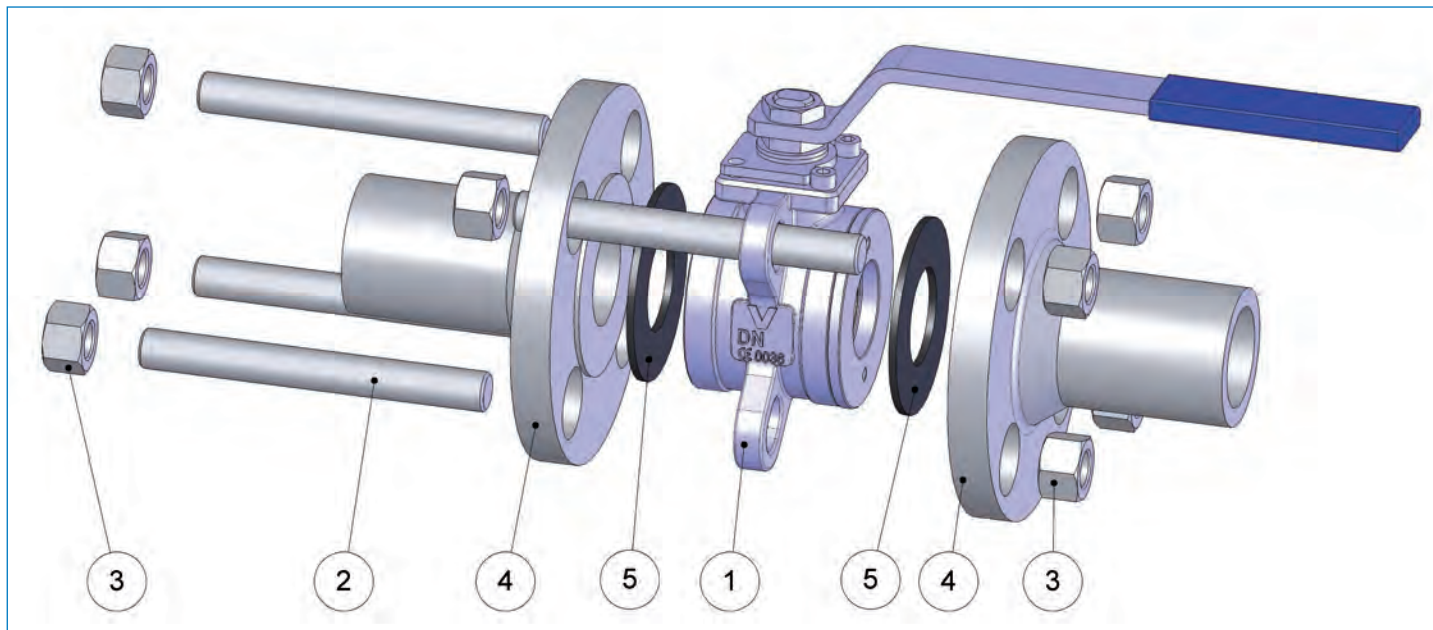
POS.	DENOMINAZIONE	PART NAME	DESCRIPTION	TEILBENENNUNG	DENOMINACIÓN	MATERIALE - MATERIALS - MATERIAUX WERKSTOFF- MATERIAL	N°P	SPARE PARTS
1	CORPO	BODY	CORPS	GEHÄUSE	CUERPO	A351-CF8M	1	
2	GHIERA	END CONNECTION	RACCORDS	RING	TERMINAL	A182-F316	1	
3	SFERA	BALL	BILLE	KUGEL	BOLA	A479-Tp316/A351-CF8M	1	●
4	GUARNIZIONE SFERA	BALL SEAT	JOINT DE TENUE SPHERE	KUGELDICHTUNG	ASIENTO ESFERA	PTFE	2	●
5	O-RING	O-RING	O-RING	O-RING	O-RING	FKM	1	●
6	RONDELLA ASTA	THRUST WASHER	RONDELLE DE L'AXE	SPINDELSCHEIBE	EMPAQUETADURA	PTFE	1	●
7	O-RING	RING	O-RING	O-RING	O-RING	FKM	1	●
8	GUARNIZIONE ASTA	STEM SEAT	JOINT DE L'AXE	SPINDELDICHTUNG	ASIENTO EJE	PTFE	1	●
9	BUSSOLA PREMIGUARNIZIONE	PACKING GLAND	BAGUE DE PRESSE ETOUPE	VORSPANNRING	MANGUITO PRENSAESTOPAS	A182-F316	1	
10	RONDELLA MEZZOGIRO	END STOP	RONDELLE	ANSCHLAGSCHEIBE	ARANDELA MEDIA VUELTA	CARBON STEEL	1	
11	MOLLA A TAZZA	SPRING WASHER	RESSORT À DISQUES	TELLERFEDER	MUELLE CONTENEDOR	CARBON STEEL	2	
12	DADO	NUT	ECROU	MUTTER	TUERCA	CARBON STEEL	2	●
13	ASTA	STEM	TIGE	SPINDEL	EJE	A479-Tp316/17-4-PH	1	●
14	LEVA	HANDLE	POIGNÉE	HANDHEBEL	PALANCA	CARBON STEEL	1	●
15	VITE	SCREW	VIS	SCHRAUBE	TORNILLO	CARBON STEEL	2	
16	O-RING	O-RING	O-RING	O-RING	O-RING	FKM	1	●

MISURA SIZE	DN	CODICE MISURA SIZE CODE	Y	L	R	P	A	C	T	E	F	ØN	B	Kv	PN	Kg
1"	25	*06	PN10 - PN16 - PN40 - ANSI150	46	174	91	71,5	23	9	M12	8	42	M5	64,5	40	1,30
1 1/4"	32	*07	PN10 - PN16 - PN40 - ANSI150	54	174	95	75	23	9	M12	8	42	M5	103,8	40	1,65
1 1/2"	40	*08	PN10 - PN16 - PN40 - ANSI150	63,5	250	110	85	28	12,5	M16	10	50	M6	174,0	40	2,15
2"	50	*10	PN10 - PN16 - PN40 - ANSI150	82	250	119	93,5	28	12,5	M16	10	50	M6	301,3	40	3,75
2 1/2"	65	*12	PN10 - PN16 - ANSI150	103	321	145	121,5	33,5	16	M20	14	70	M8	545,7	20	7,35
3"	80	*14	PN10 - PN16 - ANSI150	122	321	154	131	33,5	16	M20	14	70	M8	872,5	20	10,30
4**	100	*18	PN10 - PN16 - ANSI150	152	321	167	144	33,5	16	M20	14	70	M8	1363,3	20	16,00

* V-Ball non disponibile per misura 4" - V-Ball not available for size 4"

Disponibili ricambi - Available spare parts pagg. ● 141 ● 147 ● 153 ● 158

SCHEMA DI INSTALLAZIONE CON FLANGE - ASSEMBLING BETWEEN FLANGES LAYOUT

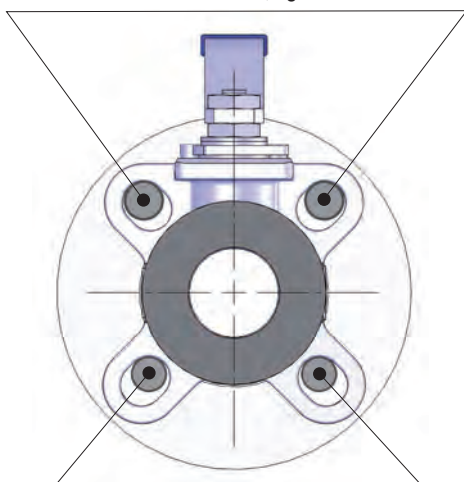


POS.	DENOMINAZIONE	PART NAME
1	VALVOLA A SFERA	BALL VALVE
2	VITE	SCREW
3	DADO	NUT
4	FLANGIA	END CONNECTION
5	GUARNIZIONE TENUTA	TIGHTENING SEAL

**CENTRAGGIO VALVOLE DA DN25 A DN80
VALVE ALIGNMENT FOR SIZES DN25 TO DN80**

Montaggio con flange PN16:
Inserire prima i 2 tiranti superiori, lasciare appoggiare la valvola e successivamente inserire i 2 tiranti inferiori poi stringere i dadi.

For PN16 flange:
First put in order the two upper screws. Let the valve lean, put the two bottom screw, tight the nuts.



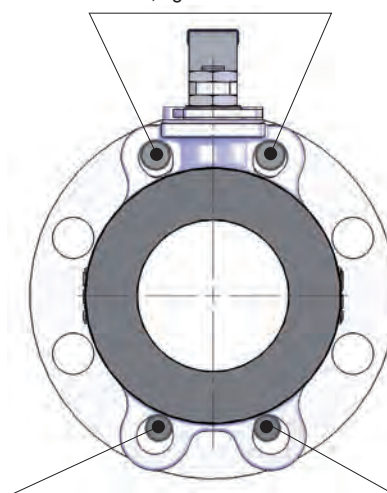
Montaggio con flange ANSI 150:
Inserire prima i 2 tiranti inferiori, lasciare appoggiare la valvola e successivamente inserire i 2 tiranti superiori poi stringere i dadi.

For ANSI 150 flange:
First put in order the two bottom screws. Let the valve lean, put the two upper screw tight the nuts.

**CENTRAGGIO VALVOLA DN100
VALVE ALIGNMENT DN100**

Montaggio con flange ANSI 150:
Inserire prima i 2 tiranti superiori, lasciare appoggiare la valvola e successivamente inserire i 2 tiranti inferiori poi stringere i dadi.

For ANSI 150 flange:
First put in order the two upper screws. Let the valve lean, put the two bottom screw, tight the nuts.



Montaggio con flange PN16:
Inserire prima i 2 tiranti inferiori, lasciare appoggiare la valvola e successivamente inserire i 2 tiranti superiori poi stringere i dadi.

For PN16 flange:
First put in order the two bottom screws. Let the valve lean, put the two upper screw tight the nuts.

serie **WAFER**

F.E. TESTED
ISO15848-1

TUV
T.A. LUFT
SIL 3



Artt. **720301 - 720302**
STAINLESS STEEL CARBON STEEL

FIRE SAFE
Acc. BS6755:2
ATEX EX



* Art. 720302 vedi foto a pag.66 - See picture pag.66.

PER VAPORE - FOR STEAM - POUR VAPEUR - FÜR DAMPF - PARA VAPOR



Valvola a sfera flangiata PN16 Fire Safe in acciaio inox A351-CF8M e acciaio al carbonio brunito A105 a passaggio totale e dispositivo antistatico. Adatta per uso vapore.

Full bore flanged ball valve PN16 with Antistatic Device and Fire Safe certificate, metric thread stainless steel A351-CF8M and blued A105 carbon steel. Suitable for steam.

Vanne à boisseau sphérique à bride PN16 Sécurité Feu en acier inoxydable A351-CF8M et en acier au carbone bruni A105, avec passage intégral et dispositif antistatique. Apte pour la vapeur.

Flansch-Kugelhahn PN16 Fire Safe aus Edelstahl A351-CF8M und brüniertem Stahl A105 mit vollem Durchgang und Antistatikvorrichtung. Geeignet für den Dampf.

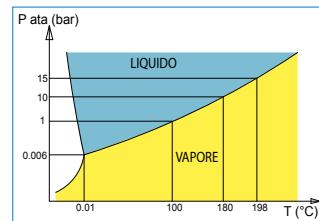
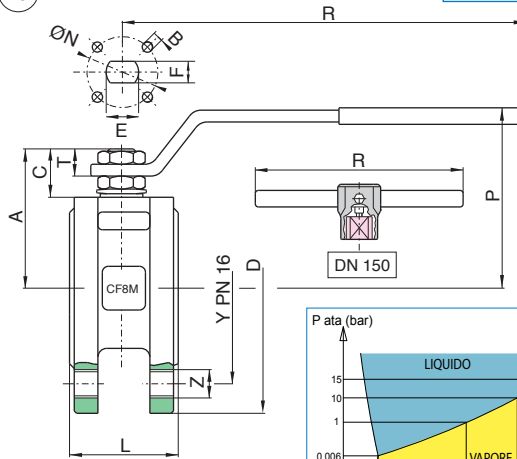
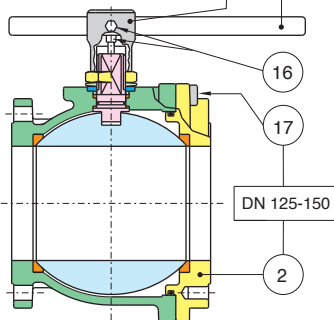
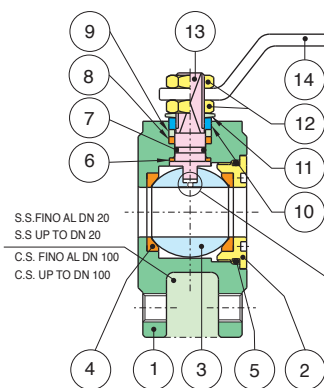
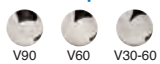
Válvula de bola con bridas PN16 Seguro contra incendios en acero inoxidable A351-CF8M y acero al carbono bruñido A105 con agujero completo y dispositivo antiestático. Apto para uso a vapor.

MASSIMA PRESSIONE DI ESERCIZIO CON VAPORE 15 bar
MAXIMUM WORKING PRESSURE 15 bar WITH STEAM

PRESSIONE VAPORE bar STEAM PRESSURE IN bar	1	2	3	4	5	6	7	8	9	10	11	12	13	14	15
TEMPERATURA VAPORE C° STEAM TEMPERATURE IN C°	100	120	133	143	152	158	165	170	175	180	184	188	191	195	198

FOR DN150

V-Ball options



POS.	DENOMINAZIONE	PART NAME	DESCRIPTION	TEILBENENNUNG	DENOMINACIÓN	MATERIALE - MATERIALS - MATERIAUX - WERKSTOFF - MATERIAL		N°P	SPARE PARTS
						Art. 720301	Art. 720302		
1	CORPO	BODY	CORPS	GEHÄUSE	CUERPO	A351-CF8M/A479-Tp316	ASTM A105/LF2	1	
2	GHIERA	END CONNECTION	RACCORDS	RING	TERMINAL	A351-CF8M/A479-Tp316	ASTM A105/LF2	1	
3	SFERA	BALL	SPHÈRE	KUGEL	BOLA	A351-CF8M/A479-Tp316	A351-CF8/A479-Tp304	1	●
4	GUARNIZIONE SFERA	BALL SEAT	JOINT DE TENUE SPHÈRE	KUGELDICHTUNG	ASIENTO ESFERA	PTFE+CARBOGRAFITE	PTFE+CARBOGRAFITE	2	●
5	O-RING	O-RING	O-RING	O-RING	O-RING	FKM	FKM	1	●
6	RONDELLA ASTA	THRUST WASHER	RONDELLE DE L'AXE	SPINDELSCHEIBE	EMPAQUETADURA	PTFE+CARBOGRAFITE	PTFE+CARBOGRAFITE	1	●
7	O-RING	O-RING	O-RING	O-RING	O-RING	FKM	FKM	1	●
8	GUARNIZIONE ASTA	STEM SEAT	JOINT DE L'AXE	SPINDELDICHTUNG	ASIENTO EJE	PTFE+CARBOGRAFITE	PTFE+CARBOGRAFITE	1	●
9	BUSSOLA PREMIGUARNIZIONE	PACKING GLAND	BAGUE DE PRESSE ETOUPE	VORSPANNRING	MANGUITO PRENSAESTOPAS	CARBON STEEL	CARBON STEEL	1	
10	RONDELLA MEZZOGIRO	END STOP	RONDELLE	ANSCHLAGSCHEIBE	ARANDELA MEDIA VUELTA	INOX AISI 430 (DN15 - DN50) CARBON STEEL (DN65 - DN100)	INOX AISI 430 (DN15 - DN50) CARBON STEEL (DN65 - DN100)	2-1	
11	MOLLA A TAZZA	SPRING WASHER	RESSORT À DISQUES	TELLERFEDER	MUELLE CONTENEDOR	CARBON STEEL	CARBON STEEL	2	
12	DADO	NUT	ECROU	MUTTER	TUERCA	CARBON STEEL	CARBON STEEL	2	●
13	ASTA	STEM	TIGE	SPINDEL	EJE	A479-Tp316/17-4-PH	A479-Tp304/17-4-PH	1	●
14	LEVA	HANDLE	POIGNÉE	HANDHEBEL	PALANCA	CARBON STEEL	CARBON STEEL	1	●
15	LEVA DN150	HANDLE DN 150	POIGNÉE DN 150	HANDHEBEL DN 150	PALANCA DN 150	CARBON STEEL	CARBON STEEL	1	●
16	VITE	SCREW	VIS	SCHRAUBE	TORNILLO	CARBON STEEL	CARBON STEEL	2	
17	VITE	SCREW	VIS	SCHRAUBE	TORNILLO	CARBON STEEL	CARBON STEEL	8-12	
18	CORPO LEVA DN150-200	BODY HANDLE DN150-200	CORPS LEVIER DE COMMAND DN 150-200	HEBEL DN150-200	CUERPO PALANCA DN150-200	EN-GJL-250	EN-GJL-250	1	●
19	RONDELLA ANTISVITAMENTO	UNSCREWING GROWER	RONDELLE ANTI DÉVISSAGE	SICHERUNGSSCHEIBE	ARANDELA DESENROSCADO	A182-F316	A182-F316	1	






MISURA SIZE	DN	CODICE MISURA SIZE CODE	D	Y	Z	L	R	P	A	C	T	E	F	ØN	B	Kv	PN	Kg	
																		720301	720302
1/2"	15	*04	90	65	4 x M12	35	131	65	47	15,5	9	10	7	32	4 x M5	19,2	16	1,30	1,30
3/4"	20	*05	100	75	4 x M12	40	131	69	51,5	15,5	9	10	7	32	4 x M5	35,0	16	1,90	1,90
1"	25	*06	115	85	4 x M12	46	174	80	61	17	11	12	8	42	4 x M5	64,5	16	2,20	2,70
1 1/4"	32	*07	140	100	4 x M16	54	174	84	64,5	15	11	12	8	42	4 x M5	103,8	16	3,30	4,20
1 1/2"	40	*08	150	110	4 x M16	63,5	250	102	78	24,5	13	16	10	50	4 x M6	174,0	16	4,20	5,90
2"	50	*10	165	125	4 x M16	82	250	111	87	25	13	16	10	50	4 x M6	301,3	16	6,10	8,70
2 1/2"	65	*12	185	145	4 x M16	103	321	128	104,5	25	18	20	14	70	4 x M8	545,7	16	10,00	15,50
3"	80	*14	200	160	8 x M16	122	321	138	115	28,5	18	20	14	70	4 x M8	872,5	16	13,50	20,50
4"	100	*18	220	180	8 x M16	152	381	156	137	34,5	22	24	18	102	4 x M10	1363,3	16	20,90	34,20
5"	125	*19	250	210	8 x M16	196	381	178	159	34	22	24	18	102	4 x M10	2360,3	16	40,50	40,50
6"	150	*20	285	240	8 x M20	232	700	266	201,5	51,5	30	42	30	125	4 x M12	3671,1	16	61,50	66,20

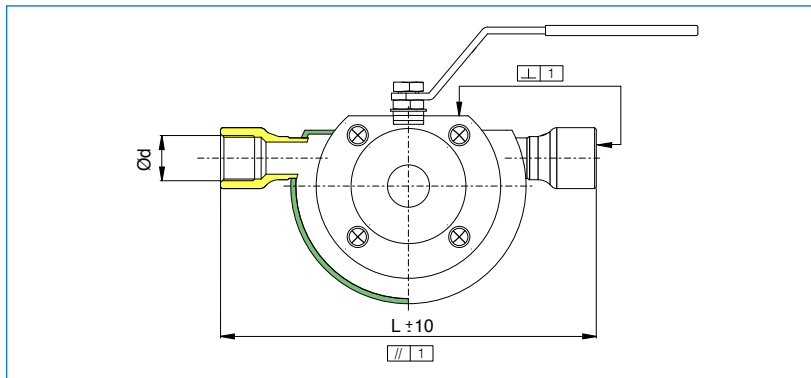
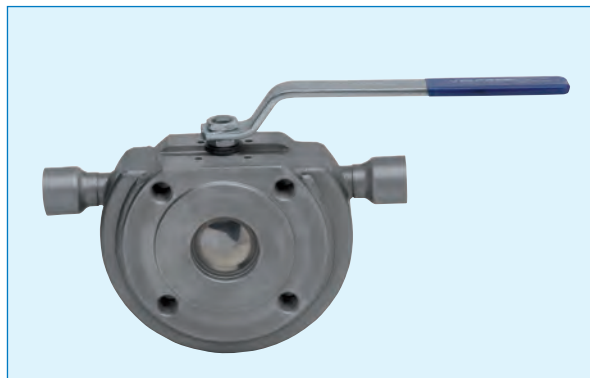
Disponibili ricambi - Available spare parts pagg. ● 141 ● 147 ● 153 ● 157-158

VALPRES



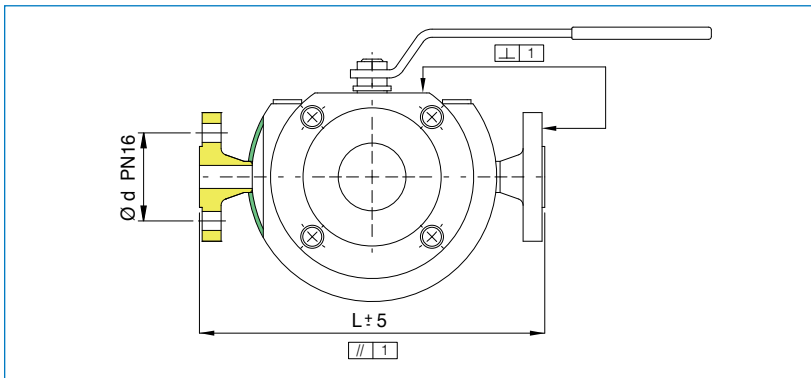
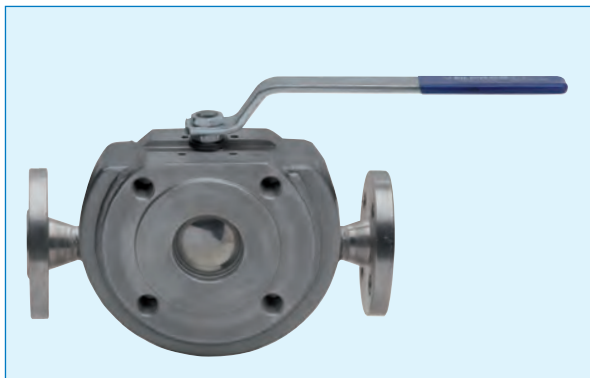
serie **WAFER**

-  Camicie di riscaldamento con attacchi filettati e flangiati per valvola a sfera flangiata, in acciaio inox (valvola inox) o in acciaio al carbonio (valvola in carbonio), a passaggio totale da DN15 a DN150.
-  Heating jacket, with threaded or flanged connections, for flanged ball valves, in stainless steel (stainless steel valve) or carbon steel (carbon steel valve), full bore from DN15 to DN150.
-  Heizmantel, mit Gewinde- und Flanschanschlüsse, für Flansch-Kugelhähne, aus Edelstahl (Kugelhahn aus Edelstahl) oder C-Stahl (Kugelhahn aus C-Stahl), mit vollem Durchgang von DN15 bis DN150.
-  Chemise de réchauffage avec connexions taraudées ou à brides pour vanne à bride, en acier inox ou pour vanne en acier au carbone, passage intégral à partir du DN15 jusqu'au DN150.
-  Camisa de calentamiento por valvula de bola con brida o roscada de acero inoxidable (valvula de acero inoxidable) o acero al carbono (valvula de carbono), con paso total de DN15 a DN150.



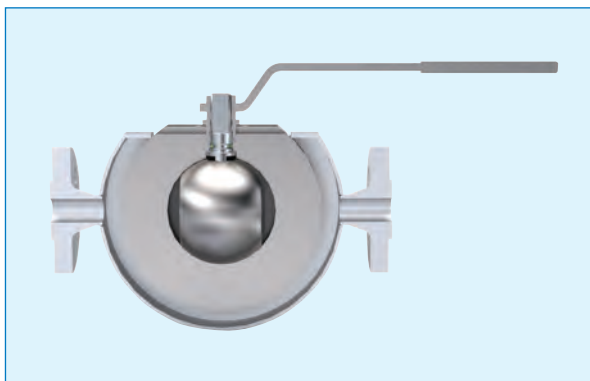
MISURE - SIZE	DN15	DN20	DN25	DN32	DN40	DN50	DN65	DN80	DN100	DN125	DN150	DN200
Ød	G 3/4" ISO228									G 1" ISO228		
L	225	235	225	240	250	260	275	290	300	332 - 400*	370	-
							270	270	270	305 - 332*	370	-






*Da barra - from bar

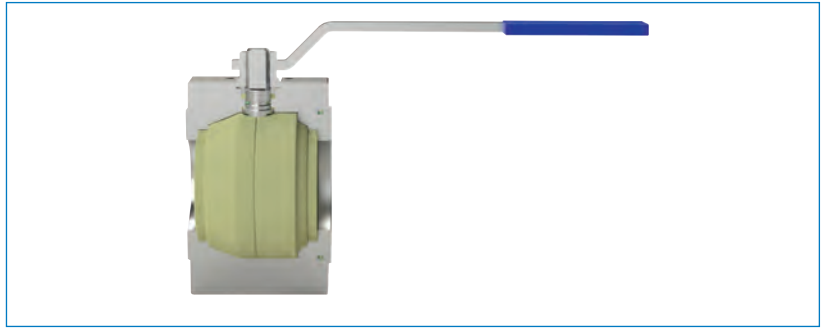


MISURE - SIZE	DN15	DN20	DN25	DN32	DN40	DN50	DN65	DN80	DN100	DN125	DN150	DN200
Ød	DN15								DN25			
L	200	210	210	230	240	255	275	290	320	380	415	-
							260	275	300	380	415	-






* DA SOMMARE AL PREZZO DI LISTINO DELLA VALVOLA - AMOUNTS TO BE ADDED TO THE PRICE OF THE VALVES - MONTANT À SOMMER AU PRIX DE LA VANNE
ZUM KUGELHAHNGRUNDPREIS HINZUZURECHNEN - AGREGAR AL PRECIO DE LA VÁLVULA



-  Sezione di un valvola a sfera Wafer con camicia di riscaldamento.
-  Section of a Wafer ball valve with heating jacket.
-  Vue sectionnée de Vanne boisseau sphérique avec enveloppe de réchauffage.
-  Querschnitt von einem Kompaktkugelhahn mit heizmantel.
-  Sección de una Válvula de bola Wafer con camisa de calentamiento.



serie **WAFER**

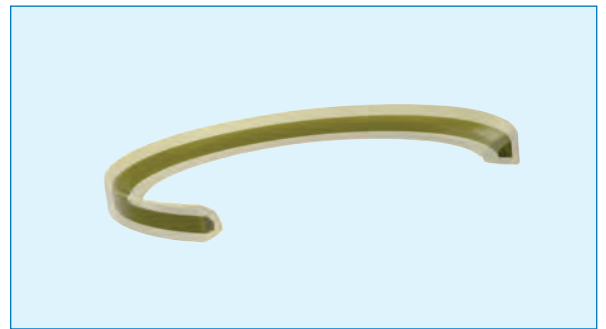
-  Valvola a sfera flangiata, con **tenuta integrale avvolgente**, a passaggio totale da DN15 a DN100.
-  Flanged ball valve with **integral seats**, full bore from DN15 to DN100.
-  Vanne à boisseau sphérique **entièrement enveloppée** en PTFE, passage intégral du DN15 au DN100.
-  Flanschkuhgelhahn mit PTFE, **Vollschale hohlraumfrei** mit vollem Durchgang von DN15 bis DN100.
-  Válvula de bola con bridas, con **asientos integrales** envolventes, de paso total desde DN15 a DN100.

POS.	DENOMINAZIONE	PART NAME	DESCRIPTION	TEILBENENNUNG	DENOMINACIÓN	MATERIALE-MATERIALS MATERIAUX-WERKSTOFF- MATERIAL	N°P
1	GUARNIZIONE SFERA	BALL SEAT	JOINT DE TENUE SPHERE	KUGELDICHTUNG	ASIENTO ESFERA	PTFE	1
2	GUARNIZIONE SFERA	BALL SEAT	JOINT DE TENUE SPHERE	KUGELDICHTUNG	ASIENTO ESFERA	PTFE	1

MISURE - SIZE	1/2" DN15	3/4" DN20	1" DN25	1"1/4 DN32	1"1/2 DN40	2" DN50	2"1/2 DN65	3" DN80	4" DN100
---------------	-----------	-----------	---------	------------	------------	---------	------------	---------	----------

GUARNIZIONI CON ANIMA METALLICA - METAL CORE PTFE SEATS - JOINTS AVEC COEUR METALLIQUE - DICHTUNGEN MIT METALLISCHEM INNENLEBEN - ASIENTOS CON ALMA METALLICA

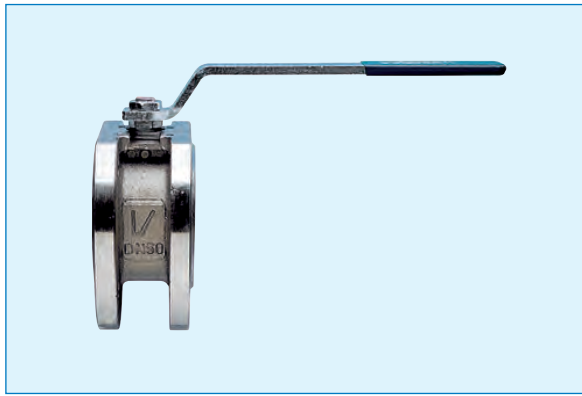
MISURE - SIZE	1/2" DN15	3/4" DN20	1" DN25	1"1/4 DN32	1"1/2 DN40	2" DN50	2"1/2 DN65	3" DN80	4" DN100
---------------	-----------	-----------	---------	------------	------------	---------	------------	---------	----------








GUARNIZIONI PEEK - SEATS PEEK - JOINTS PEEK - DICHTUNGEN PEEK - ASIENTOS PEEK

MISURE - SIZE	1/2" DN15	3/4" DN20	1" DN25	1"1/4 DN32	1"1/2 DN40	2" DN50	2"1/2 DN65	3" DN80	4" DN100
---------------	-----------	-----------	---------	------------	------------	---------	------------	---------	----------

* DA SOMMARE AL PREZZO DI LISTINO DELLA VALVOLA - AMOUNTS TO BE ADDED TO THE PRICE OF THE VALVES - MONTANT À AJOUTER AU PRIX DE LA VANNE
ZUM KUGELHAHNRUNDPREIS HINZUZURECHNEN - AGREGAR AL PRECIO DE LA VÁLVULA.



Art. 721000 – 720000 – 720006






-  Disponibile anche nelle opzioni.
-  Options available.
-  Disponible aussi dans les options.
-  Verfügbare optionen.
-  Disponible también en las opciones.

ART.	VARIANTI	OPTIONS	OPTIONS	OPTIONEN	OPCIONES
720002	A182-F316/A351-CF8M T.I.A.	A182-F316/A351-CF8M T.I.A. integral seats	A182-F316/A351-CF8M T.I.A. sphère enveloppée	A182-F316/A351-CF8M T.I.A. vollschale hohlraumfrei	A182-F316/A351-CF8M T.I.A. asientos integrales
720005	A182-F316 /A351-CF8M Guarnizioni in PTFE vetro	A182-F316/A351-CF8M Seats PTFE + fiberglass	A182-F316/A351-CF8M Joint de PTFE chargé verre	A182-F316/A351-CF8M Glasfaserverstärkte PTFE Dichtung	A182-F316/A351-CF8M Asiento PTFE vidrio
720016	A182-F316/A351-CF8M ANSI 150UNC	A182-F316/A351-CF8M ANSI 150UNC	A182-F316/A351-CF8M ANSI 150UNC	A182-F316/A351-CF8M ANSI 150UNC	A182-F316/A351-CF8M ANSI 150UNC
720025	A182-F316/A351-CF8M Particolari in inox	A182-F316/A351-CF8M Stainless steel components	A182-F316/A351-CF8M Détails en inox	A182-F316/A351-CF8M Edelstahl Teile	A182-F316/A351-CF8M Componentes en acero inox
720054	A182-F316/A351-CF8M PN16 per ossigeno	A182-F316/A351-CF8M PN16 for oxygen	A182-F316/A351-CF8M PN16 pour oxygène	A182-F316/A351-CF8M PN16 für sauerstoff	A182-F316/A351-CF8M PN16 para oxigeno
720162	A182-F316/A351-CF8M O-ring EPDM	A182-F316/A351-CF8M O-ring EPDM	A182-F316/A351-CF8M O-ring EPDM	A182-F316/A351-CF8M O-ring EPDM	A182-F316/A351-CF8M O-ring EPDM
720178	A182-F316/A351-CF8M Antistatic device	A182-F316/A351-CF8M Antistatic Device	A182-F316/A351-CF8M Dispositif Antistatique	A182-F316/A351-CF8M Antistatische Ausführung	A182-F316/A351-CF8M Dispositivo Antiestatico
720184	A182-F316/A351-CF8M Fire Safe	A182-F316/A351-CF8M Fire Safe	A182-F316/A351-CF8M Fire Safe	A182-F316/A351-CF8M Fire Safe	A182-F316/A351-CF8M Fire Safe
720186	A182-F304/A351-CF8 Fire Safe	A182-F304/A351-CF8 Fire Safe	A182-F304/A351-CF8 Fire Safe	A182-F304/A351-CF8 Fire Safe	A182-F304/A351-CF8 Fire Safe
720191	A182-F316/A351-CF8M ANSI 150 Metrico Fire Safe	A182-F316/A351-CF8M ANSI 150 Metric Fire Safe	A182-F316/A351-CF8M ANSI 150 Metric Fire Safe	A182-F316/A351-CF8M ANSI 150 Metrisch Fire Safe	A182-F316/A351-CF8M ANSI 150 Metrico Fire Safe
720225	A182-F316/A351-CF8M Camicia con manicotti	A182-F316/A351-CF8M Jackted end connection	A182-F316/A351-CF8M Chemise avec manchons	A182-F316/A351-CF8M Heizmantel mit Gewindeanschluss	A182-F316/A351-CF8M Camisa con terminales
720245	A182-F316/A351-CF8M T.I.A antistatic device	A182-F316/A351-CF8M T.I.A Antistatic Device	A182-F316/A351-CF8M T.I.A Dispositif Antistatique	A182-F316/A351-CF8M T.I.A Antistatische Ausführung	A182-F316/A351-CF8M T.I.A Dispositivo Antiestatico
720276	A182-F316/A351-CF8M Camicia con flange	A182-F316/A351-CF8M Jackted flange	A182-F316/A351-CF8M Chemise à brides	A182-F316/A351-CF8M Camicia con flange	A182-F316/A351-CF8M Camisa con bridas
720300	A182-F304 per vapore	A182-F304 for steam	A182-F304 pour vapeur	A182-F304 für dampf	A182-F304 para vapor
720452	A182-F316/A351-CF8M ANSI 300 Antistatic Device	A182-F316/A351-CF8M ANSI 300 Antistatic Device	A182-F316/A351-CF8M ANSI 300 Dispositif Antistatique	A182-F316/A351-CF8M ANSI 300 Antistatische Ausführung	A182-F316/A351-CF8M ANSI 300 Dispositivo Antiestatico
720565	A182-F316/A351-CF8M PN6 PI	A182-F316/A351-CF8M PN6 PI	A182-F316/A351-CF8M PN6 PI	A182-F316/A351-CF8M PN6 PI	A182-F316/A351-CF8M PN6 PI
720600	A182-F316L/A351-CF3M	A182-F316L/A351-CF3M	A182-F316L/A351-CF3M	A182-F316L/A351-CF3M	A182-F316L/A351-CF3M
720601	A351-CF3M ANSI 150 metrico	A351-CF3M ANSI 150 metric	A351-CF3M ANSI 150 metric	A351-CF3M ANSI 150 metrisch	A351-CF3M ANSI 150 metrico

* T.I.A: integral seats

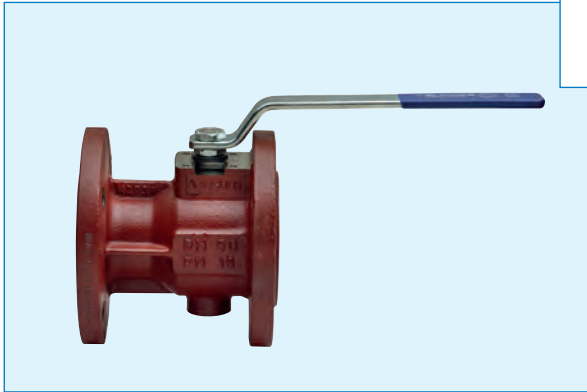


Art. 722000 – 720009

-  Disponibile anche nelle opzioni.
-  Options available.
-  Disponible aussi dans les options.
-  Verfügbare Optionen.
-  Disponible también en las opciones.

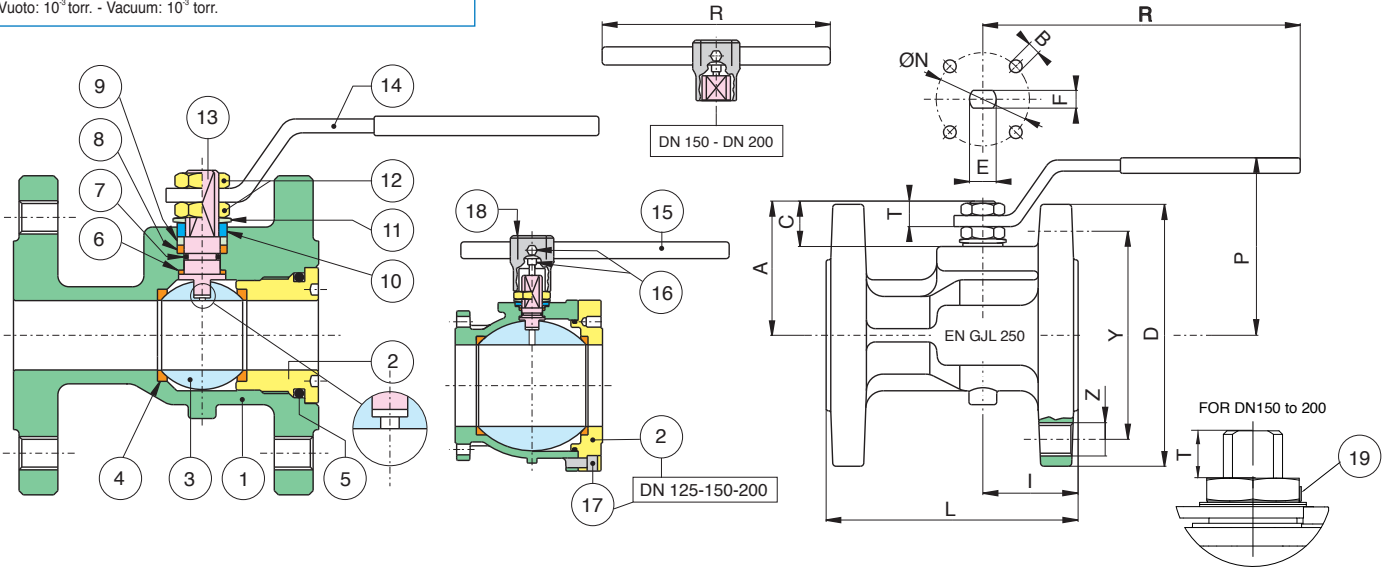
ART.	VARIANTI	OPTIONS	OPTIONS	OPTIONEN	OPCIONES
720010	ASTM-A105 T.I.A.	ASTM-A105 T.I.A. integral seats	ASTM-A105 T.I.A. sphere enveloppée	ASTM-A105 T.I.A. Vollschale hohlraumfrei	ASTM-A105 T.I.A. asientos integrales
720012	ASTM-A105 Camicia con manicotti	ASTM-A105 Jackted end connection	ASTM-A105 Chemise avec manchons	ASTM-A105 Heizmantel mit Gewindeanschluss	ASTM-A105 Camisa con terminales
720015	ASTM-A105 Guarnizioni in PTFE vetro	ASTM-A105 Seats PTFE + fiberglass	ASTM-A105 Joint de PTFE chargé verre	ASTM-A105 Glasfaserverstärkte PTFE Dichtung	ASTM-A105 Asiento PTFE vidrio
720017	ASTM-A105 ANSI 150 UNC	ASTM-A105 ANSI 150 UNC	ASTM-A105 ANSI 150 UNC	ASTM-A105 ANSI 150 UNC	ASTM-A105 ANSI 150 UNC
720023	ASTM-A105 Camicia con flange	ASTM-A105 Jackted flange	ASTM-A105 Chemise à brides	ASTM-A105 Flanschenanschluss	ASTM-A105 Camisa con bridas
720043	ASTM-A105 PN16 zincotropicalizzato	ASTM-A105 PN16 zinc plated	ASTM-A105 PN16 galvanisé	ASTM-A105 PN16 verzinkt	ASTM-A105 PN16 cincotropicalizaciòn
720060	ASTM-A105 ANSI 150 Metrico zincotropicalizzato	ASTM-A105 ANSI 150 Metric zinc plated	ASTM-A105 ANSI 150 Metrique galvanisé	ASTM-A105 ANSI 150 Metrisch verzinkt	ASTM-A105 ANSI 150 Metrico cincotropicalizaciòn
720076	ASTM-A105 PN40 zincotropicalizzato	ASTM-A105 PN40 zinc plated	ASTM-A105 PN40 galvanisé	ASTM-A105 PN40 verzinkt	ASTM-A105 PN40 cincotropicalizaciòn
720179	ASTM-A105 Antistatic Device	ASTM-A105 Antistatic Device	ASTM-A105 Dispositif Antistatique	ASTM-A105 Antistatische Ausführung	ASTM-A105 Dispositivo Antiestatico
720185	ASTM-A105 Fire Safe	ASTM-A105 Fire Safe	ASTM-A105 Fire Safe	ASTM-A105 Fire Safe	ASTM-A105 Fire Safe
720233	ASTM-A105 ANSI 150 Metrico Fire Safe	ASTM-A105 ANSI 150 Metric Fire Safe	ASTM-A105 ANSI 150 Metric Fire Safe	ASTM-A105 ANSI 150 Metrisch Fire Safe	ASTM-A105 ANSI 150 Metrico Fire Safe
720244	ASTM-A105 PN40 Fire Safe	ASTM-A105 PN40 Fire Safe	ASTM-A105 PN40 Fire Safe	ASTM-A105 PN40 Fire Safe	ASTM-A105 PN40 Fire Safe
720260	ASTM-A105 PN40 Fire Safe zincotropicalizzato	ASTM-A105 PN40 Fire Safe zinc plated	ASTM-A105 PN40 Fire Safe galvanisé	ASTM-A105 PN40 Fire Safe verzinkt	ASTM-A105 PN40 Fire Safe cincotropicalizaciòn
720480	A350-LF2 PN40 Fire Safe zincotropicalizzato	A350-LF2 PN40 Fire Safe zinc plated	A350-LF2 PN40 Fire Safe galvanisé	A350-LF2 PN40 Fire Safe verzinkt	A350-LF2 PN40 Fire Safe cincotropicalizaciòn

* T.I.A: integral seats



- Valvola a sfera flangiata PN16 in ghisa ENGJL-250 verniciata, a passaggio totale, scartamento secondo norma EN 558 basic serie 14 (DN 200 basic serie 27).
- Full bore painted flanged ball valve, PN16 in cast iron ENGJL-250, according to EN 558 basic serie 14 (DN 200 basic serie 27).
- Vanne à boisseau sphérique à brides PN16 ENGJL-250 en fonte verni, à passage intégral, selon norme EN 558 basic serie 14 (DN 200 basic serie 27).
- Flansch-Kugelhahn lackiert aus Grauguss mit vollem Durchgang ENGJL-250, Baulängen ab EN 558 basic Serie 14 (DN 200 basic serie 27).
- Válvula de bola con bridas PN16 en hierro fundido ENGJL-250, de paso total, según normas EN 558 basic serie 14 (DN 200 basic serie 27).

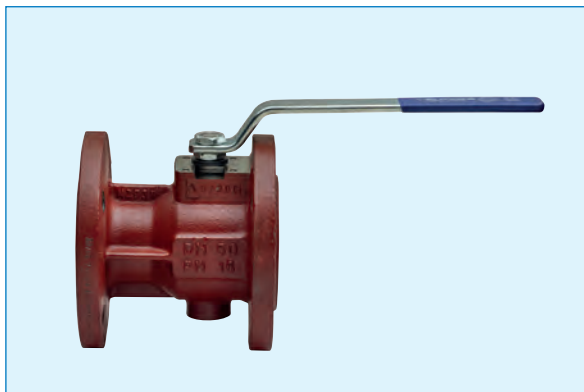
Limiti di temperatura: -10°C +120°C - Temperature range: -10°C +120°C
Vuoto: 10³ torr. - Vacuum: 10³ torr.








POS.	DENOMINAZIONE	PART NAME	DESCRIPTION	TEILBENENNUNG	DENOMINACIÓN	MATERIALE - MATERIALS - MATERIAUX WERKSTOFF- MATERIAL	N°P	SPARE PARTS
1	CORPO	BODY	CORPS	GEHÄUSE	CUERPO	EN-GJL-250	1	
2	GHIERA	END CONNECTION	RACCORDS	RING	TERMINAL	ASTM A105	1	
3	SFERA	BALL	SPHÈRE	KUGEL	BOLA	A351-CF8	1	●
4	GUARNIZIONE SFERA	BALL SEAT	JOINT DE TENUE SPHÈRE	KUGELDICHTUNG	ASIENTO ESFERA	PTFE	2	●
5	O-RING	O-RING	O-RING	O-RING	O-RING	NBR	1	●
6	RONDELLA ASTA	THRUST WASHER	RONDELLE DE L'AXE	SPINDELSCHEIBE	EMPAQUETADURA	PTFE	1	●
7	O-RING	O-RING	O-RING	O-RING	O-RING	NBR	1	●
8	GUARNIZIONE ASTA	STEM SEAT	JOINT DE L'AXE	SPINDELDICHTUNG	ASIENTO EJE	PTFE	1	●
9	BUSSOLA PREMIGUARNIZIONE	PACKING GLAND	BAGUE DE PRESSE ETOUPE	VORSPANNRING	MANGUITO PRENSAESTOPAS	CARBON STEEL	1	
10	RONDELLA MEZZOGIRO	END STOP	RONDELLE	ANSCHLAGSCHEIBE	ARANDELA MEDIA VUELTA	INOX AISI 430 (DN15 - DN50) CARBON STEEL DN65 - DN200	2-1	
11	MOLLA A TAZZA	SPRING WASHER	RESSORT À DISQUES	TELLERFEDER	MUELLE CONTENEDOR	CARBON STEEL	2	
12	DADO	NUT	ECROU	MUTTER	TUERCA	CARBON STEEL	2	●
13	ASTA	STEM	TIGE	SPINDEL	EJE	A479-Tp304/17-4-PH	1	●
14	LEVA	HANDLE	POIGNÉE	HANDHEBEL	PALANCA	CARBON STEEL	1	●
15	LEVA DN150-200	HANDLE DN 150-200	POIGNÉE DN 150-200	HANDHEBEL DN 150-200	PALANCA DN 150-200	CARBON STEEL	1	
16	VITE	SCREW	VIS	SCHRAUBE	TORNILLO	CARBON STEEL	1	
17	VITE	SCREW	VIS	SCHRAUBE	TORNILLO	CARBON STEEL	8	
18	CORPO LEVA DN 150-200	BODY HANDLE DN 150-200	CORPS LEVIER DE COMMAND DN 150-200	HABEL DN150-200	CUERPO PALANCA DN 150-200	EN-GJL-250	1	
19	RONDELLA ANTISVITAMENTO	UNSCREWING GROWER	RONDELLE ANTI DEVISSAGE	SICHERUNGSSCHEIBE	ARANDELA DESENROSCADO	A182-F316	1	

MISURA SIZE	DN	CODICE MISURA SIZE CODE	D	Y	Z	I	L	R	P	A	C	T	E	F	ØN	B	Kv	PN	Kg
1"	25	*06	115	85	4 x M12	44,5	125	174	79	59	19,5	11,5	12	8	-	-	64,5	16	3,10
1 1/4"	32	*07	140	100	4 x M16	51,5	130	174	85	64	18	10	12	8	-	-	103,8	16	4,80
1 1/2"	40	*08	150	110	4 x M16	49	140	250	103	78	24	13	16	10	-	-	174,0	16	6,10
2"	50	*10	165	125	4 x M16	52	150	250	110	85	24	13	16	10	-	-	301,3	16	7,80
2 1/2"	65	*12	185	145	4 x M16	65	170	321	126	103	28	18	20	14	-	-	545,7	16	11,40
3"	80	*14	200	160	8 x M16	66	180	321	137	114	28	18	20	14	70	M8	872,5	16	14,10
4"	100	*18	220	180	8 x M16	89	190	381	158	137	32,5	20,5	24	18	102	M10	1363,3	16	20,00
5"	125	*19	250	210	8 x M16	100	200	381	180	159	32	20,5	24	18	102	M10	2360,3	16	30,40
6"	150	*20	285	240	8 x M20	105	210	700	265	201,5	51,5	30	42	30	125	M12	3671,1	16	44,50
8"	200	*21	340	295	12 x Ø22	200	400	700	308	244	52	30	42	30	125	M12	6816,6	16	103,00

Disponibili ricambi - Available spare parts pagg. ● 141 ● 148 ● 154 ● 158



Art. 730003

-  Disponibile anche nelle opzioni.
-  Options available.
-  Disponible aussi dans les options.
-  Verfügbare optionen.
-  Disponible tambien en las opciones.

ART.	VARIANTI	OPTIONS	OPTIONS	OPTIONEN	OPCIONES
730002	EN-GJL 250 PN6 - DN40 a DN80	EN-GJL 250 PN6 - DN40 to DN80	EN-GJL 250 PN6 - DN40 a DN80	EN-GJL 250 PN6 - DN40 bis DN80	EN-GJL 250 PN6-DN40 a DN80
730004	EN-GJL 250 O-RING FKM	EN-GJL 250 O-RING FKM	EN-GJL 250 O-RING FKM	EN-GJL 250 O-RING FKM	EN-GJL 250 O-RING FKM
730005	EN-GJL 250 senza fori	EN-GJL 250 Without holes	EN-GJL 250 Sans trous	EN-GJL 250 Ohne Bohrungen	EN-GJL 250 Sin taladros
730008	EN-GJL 250 Fori ISO 5211	EN-GJL 250 Drilled ISO 5211	EN-GJL 250 Percage ISO 5211	EN-GJL 250 Mit ISO 5211 Bohrungen	EN-GJL 250 Agujero ISO 5211
730015	EN-GJL 250 Per ossigeno	EN-GJL 250 For oxygen	EN-GJL 250 Pour oxygène	EN-GJL 250 Für Sauerstoff	EN-GJL 250 Para oxígeno
730046	EN-GJL 250 ATEX	EN-GJL 250 ATEX	EN-GJL 250 ATEX	EN-GJL 250 ATEX	EN-GJL 250 ATEX

VALVOLE A SFERA SPLIT-BODY SPLIT-BODY BALL VALVES ROBINETS À TOURNANT SPHÉRIQUE SPLIT-BODY KOMPAKTKUGELHÄHNE SPLIT-BODY VÁLVULAS DE BOLA SPLIT-BODY

1. Presentazione

È la valvola più comunemente utilizzata nelle applicazioni tradizionali di processo chimico ed industriale. A differenza delle valvole del tipo Wafer compatte lo scartamento valvola è in accordo alle serie 1 e 27 della UNI EN 558 (scartamento DIN “corto” F4 e scartamento DIN “lungo” F1) ed alla normativa B16.10 ASME. Le connessioni sono del tipo flangiato a foro liscio. Il design valvola EN europeo raggiunge i 40 bar, quello ASME la classe ANSI 600 (equivalente alla pressione nominale di 100 bar). La recente introduzione di sfere V-Ball ha permesso di abbinare ai tradizionali impieghi on-off quelli tipici della regolazione di portata e pressione. La principale suddivisione delle valvole Split-Body è tra valvole servizio industriale (serie 76) e valvole servizio severo (API 608). Nella tabella seguente sono riassunte e presentate le principali customizzazioni.

1. Introduction

It is the most common valve used for chemical and industrial process applications. The valve's design is according to UNI EN 558, series 1 and 27 and to B16.10 ASME. The end connections are smooth bore flanged types. The European EN valve design can reach 40 bar, the ASME one ANSI 600 (equivalent to the nominal pressure of 100 bar). The valve, equipped with V-ball, can be used also for flow and pressure control. Valpres has 2 main Split-Body series: series 76 for industrial service and series 68 for severe service according to API 608. In the following table the main customizations are summarized and presented.

1. Présentation

C'est la vanne la plus utilisée dans les applications traditionnelles des processus chimiques et industriels. Différemment aux vannes compactes de type Wafer, les vannes sont conformes aux séries 1 et 27 selon la norme UNI EN 558 (écartement DIN “courte” F4 et DIN “longue” F1) et selon la norme B16.10 ASME. Les connexions sont de type à brides avec trous lisse. Le design européen de la vanne atteint 40 bars, tandis que le design ASME atteint la classe ANSI 600 (équivalent à la pression nominale de 100 bars). La récente introduction des sphères à V a permis de combiner les utilisations traditionnelles on-off avec celles typiques de la régulation du débit et de la pression. Valpres produit 2 séries principales de Split-Body: la série 76 pour le service industriel et la série 68 pour le service sévère selon API 608. Dans le tableau suivant sont résumées et présentées les principaux personnalisations.



1. Einführung

Es ist der am häufigsten verwendete Kugelhahn in traditionellen chemischen und industriellen Prozessanwendungen. Im Gegensatz zu dem kompakten Kugelhahn entspricht die Baulänge der Reihen 1 und 27 der Norm UNI EN 558 (DIN- Baulänge “kurz” F4 und DIN- Baulänge “lang” F1) und der Norm B16.10 ASME. Die Flanschbindung sind vom Typ mit glatter Bohrung. Die europäische Kugelhahnbauteile nach EN Norm erreicht 40 bar, die Bauart nach ASME die Klasse ANSI 600 (entspricht dem Nenndruck von 100 bar). Die jüngste Einführung von V-Balls hat es ermöglicht, die traditionellen On/Off Anwendungen mit den Regelfunktionen zu kombinieren. Valpres produziert zwei Haupt-Split-Body-Serien: Serie 76 für den Industrie und Serie 68 für den schweren Betrieb gemäß API 608. In der folgenden Tabelle sind die wichtigsten Anpassungen zusammengefasst und dargestellt.

1. Presentación

Es la válvula más utilizada en aplicaciones de procesos industriales y químicos tradicionales. A diferencia de las válvulas compactas de tipo oblea, el calibrador de válvula cumple con las series 1 y 27 de UNI EN 558 (calibre DIN “corto” F4 y calibre DIN “largo” F1) y con el estándar B16.10 ASME. Las conexiones son del tipo de brida de ánima lisa. El diseño de la válvula EN europea alcanza los 40 bar, la válvula ASME de la clase ANSI 600 (equivalente a la presión nominal de 100 bar). La reciente introducción de V-Balls ha permitido combinar los usos tradicionales de encendido y apagado con los típicos de regulación de flujo y presión. Valpres tiene 2 series principales de Split-Body: la serie 76 para servicio industrial y la serie 68 para servicio severo según API 608. En la siguiente tabla se resumen y presentan las principales personalizaciones.

PRINCIPALI CUSTOMIZZAZIONI - MAIN CUSTOMIZATIONS

MATERIALI CORPO BODY MATERIALS	BARRA - BAR	A350-LF2	
		A182 F316/316L	
		A182 F304L	
		F55	
		B348 GT2	
	FUSIONI - CAST	A352 LCC	
		A216-WCB/1.0619	
		A352-LCB/1.1131	
		A351-CF8M/1.4408	
		A351-CF3	
A995-6A SUPER DUPLEX			
SISTEMA DI TENUTA ASTA STEM SEALING SYSTEM	O-RING		
	V-PACK		
O-RING	EPDM		
	HNBR		
	FKM		
	FFKM		
	MFQ		
TRATTAMENTI SUPERFICIALI SURFACE TREATMENT	BRUNITURA - BLUING		
	ZINCOTROPICALIZZAZIONE - ZINC PLATED		
	VERNICIATURA STANDARD (DN>=125) - STANDARD PAINTING (DN>=125)		
	VERNICIATURA C5M - PAINTING C5M		
TEMPERATURA TEMPERATURE	SOFT SEATS	MIN. -60°C - MAX. + 250°C	
	SPRING LOADED METAL SEATS	MIN. -60°C - MAX. + 400°C	
SFERE FLOTTANTI FLOATING BALLS	PASSAGGIO PIENO - FULL BORE SCH 40 - SCH 10		
	V-BALL		
	FORO COMPENSAZIONE - RELIEF HOLE		
	SFERA IMPERNIATA - TRUNNION DESIGN		
FLANGIATURE FLANGES	FORATURA DRILLING	 PN6 - PN10 - PN16 - PN40 - PN63	
		 ANSH150-300-600	
	FILETTATURA - THREAD	METRICA - UNC	
	FINITURA - FACE	LISCIA - FLAT FACE	
		DOPPIA INCAMERATURA - D GROOVE	
		CON RISALTO	SMOOTH FINISH
		RAISED FACE	STOCK FINISH
GUARNIZIONI BALL SEATS	PTFE		
	PTFE + FIBERGLASS		
	PTFE + CARBOGRAPHITE		
	PTFE METAL CORE		
	TFM		
	PEEK		
	SPRING LOADED METAL SEATED		
SISTEMA DI MANOVRA LEVER	SISTEMA DI LUCCHETTAGGIO - LOCKING DEVICE		
	VOLANTINO OVALE - OVAL HANDLE		
ESTENSIONE ASTA STEM EXTENSION	STANDARD TYPE		
	ISO5211-TYPE		
RIDUTTORE DI MANOVRA - GEAR BOX			

serie **SPLIT-BODY**



Artt. **68J000 - 68F000 - 68R015**
STAINLESS STEEL CARBON STEEL SUPER DUPLEX



Valvola a sfera flangiata ANSI 150 API STANDARD 608, in acciaio inox A351-CF8M, acciaio al carbonio A352-LCC zincotropicalizzato e super duplex, a passaggio totale, scartamento secondo norma ASME B16.10, Fire Safe, dispositivo antistatico.



Flanged ANSI 150 API STANDARD 608 stainless steel A351-CF8M and zinc-plated carbon steel A352-LCC and super duplex ball valve, full bore, ASME B16.10 face to face dimension, Fire Safe, Antistatic Device.



Vanne à boisseau sphérique à bride, ANSI 150 API STANDARD 608, en acier inox A351-CF8M, acier au carbone A352-LCC galvanisé et super duplex, à passage integral, écartement selon norme ASME B16.10, Sécurité Feu, dispositif antistatique.



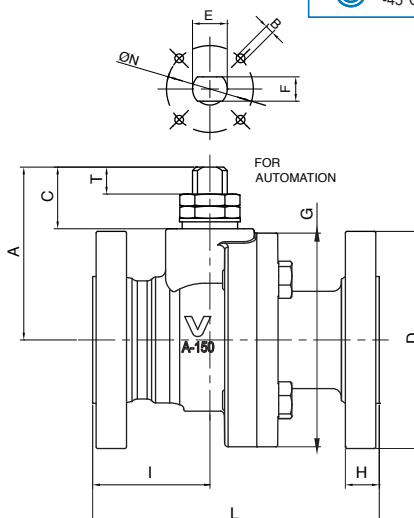
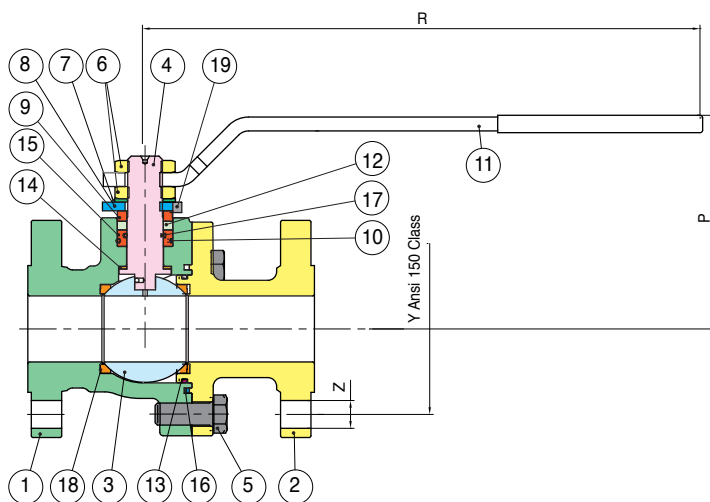
Flansch-Kugelhahn ANSI 150 API STANDARD 608 aus Edelstahl A351-CF8M, C-Stahl A352-LCC verzinkt und super duplex voller Durchgang, Baulänge nach ASME B16.10, Fire Safe und antistatische Ausführung.



Válvula de bola con bridas ANSI 150 API STANDARD 608, en acero inoxidable A351-CF8M, acero al carbono A352-LCC galvanizado y super duplex paso total, longitud según norma ASME B16.10, seguridad al fuego, dispositivo antiestático.

Limiti di temperatura: -20°C +180°C - Temperature range: -20°C +180°C
 Vuoto: 10⁻³ torr. - Vacuum: 10⁻³ torr.

Esecuzione speciale per -45°C A RICHIESTA
 Low temperature design -45°C ON REQUEST



POS.	DENOMINAZIONE	PART NAME	DESCRIPTION	TEILBENENNUNG	DENOMINACIÓN	MATERIALE - MATERIALS - MATERIAUX - WERKSTOFF- MATERIAL			N°P	SPARE PARTS
						A351-CF8M	A352-LCC	ASTM A995-Gr. 6		
1	CORPO	BODY	CORPS	GEHÄUSE	CUERPO	A351-CF8M	A352-LCC	ASTM A995-Gr. 6	1	
2	FLANGIA	END CONNECTION	BRIDE	FLANSCH	BRIDA	A351-CF8M	A352-LCC	ASTM A995-Gr. 6	1	
3	SFERA	BALL	SPHÈRE	KUGEL	BOLA	A479-Tp316	A479-Tp316	UNS S32760	1	
4	ASTA	STEM	TIGE	SPINDEL	EJE	17-4-PH	17-4-PH	UNS S32760	1	
5	VITE	SCREW	VIS	SCHRAUBE	TORNILLO	A193 B8 Cl.2	A320 L7	A193 B8 Cl.2	4-8-12	
6	DADO	NUT	ECROU	MUTTER	TUERCA	STAINLESS STEEL	CARBON STEEL	STAINLESS STEEL	2	
7	MOLLA A TAZZA	SPRING WASHER	RESSORT À DISQUES	TELLERFEDER	MUELLE CONTENEDOR	A182-F304	CARBON STEEL	STAINLESS STEEL	2	
8	PIASTRA MEZZOGIRO	90° STOP	90° STOP	90° STOP	90° STOP	AISI 316	AISI 316	AISI 316	1	
9	BUSSOLA	BUSH	BAGUE	BUCHSE	ANILLO	A479-Tp316L	A479-Tp316L	A479-Tp316L	1	
10	O-RING	O-RING	O-RING	O-RING	O-RING	FKM	FKM	FKM	1	●
11	LEVA	HANDLE	LEVIER DE COMMANDE	HANDHEBEL	PALANCA	AISI 316	CARBON STEEL	AISI 316	1	
12	GUARNIZIONE ASTA	STEM SEAL	JOINT DE L'AXE	SPINDELDICHTUNG	ASIENTO EJE	GRAPHITE	GRAPHITE	GRAPHITE	1	●
13	O-RING	O-RING	O-RING	O-RING	O-RING	FKM	FKM	FKM	1	●
14	RONDELLA ASTA	THRUST WASHER	RONDELLE DE L'AXE	SPINDELSCHEIBE	EMPAQUETADURA	RPTFE	RPTFE	RPTFE	1	●
15	BUSSOLA PORTA O-RING	O-RING BUSH	BAGUE O-RING	BUCHSE	JUNTA TORICA	A479-Tp316L	A479-Tp316L	UNS S32760	1	
16	GUARNIZIONE CORPO	BODY SEAT	JOINT DE CORPS	GEHÄUSE ABDICHTUNG	ASIENTO CUERPO	GRAFITE	GRAFITE	GRAPHITE	1	●
17	O-RING	O-RING	O-RING	O-RING	O-RING	FKM	FKM	FKM	1	●
18	GUARNIZIONE SFERA	BALL SEAT	JOINT DE TENUE SPHÈRE	SITZE KUGELDICHTUNG	ASIENTO ESFERA	RPTFE	RPTFE	RPTFE	2	●
19	VITE	SCREW	VIS	SCHRAUBE	TORNILLO	A2-70	CARBON STEEL	A2-70	2	

MISURA SIZE	DN	CODICE MISURA SIZE CODE	D	Y	Z	H	I	L	G	P	R	A	C	T	E	F	ØN	B	Kv	PN	Kg
1/2"	15	*04	90	60,3	4 x Ø16	11,6	45,5	108	82	95	174	54	21,5	6,8	M12	8	42-F04	M5	19,2	20	2,40
3/4"	20	*05	100	69,9	4 x Ø16	13,5	48,5	117	90	99	174	58	21	6,8	M12	8	42-F04	M5	35	20	3,30
1"	25	*06	110	79,4	4 x Ø16	14,7	53	127	105	100	250	74,7	29	9,5	M16	10	50-F05	M6	64,5	20	4,81
1 1/2"	40	*08	125	98,4	4 x Ø16	18	94,5	165	123	123	321	100	35,5	15,5	M20	14	50-F05	M6	174	20	8,70
2"	50	*10	150	120,5	4 x Ø19	19,5	76	178	140	133	321	108,5	36,5	16,5	M20	14	50-F05	M6	301,3	20	11,90
3"	80	*14	190	152,4	4 x Ø19	24,3	82	203	188	167	381	149,5	44,5	20,5	M24	18	70-F07	M8	872,5	20	24,10
4"	100	*18	230	190,5	8 x Ø19	24,3	90	229	235	186	381	167	42,5	18,5	M24	18	102-F10	M10	1363,3	20	38,50
6"	150	*20	280	241,3	8 x Ø22	26	241	394	315	-	-	245	68	41	M42	30	125-F12	M12	3671,1	20	85,80

* Incluso riduttore di manovra manuale - Gear operator included. Disponibili locking device a pag. 133 - Locking device available, see on page 133.

Disponibili ricambi - Available spare parts pag. 148



serie **SPLIT-BODY**



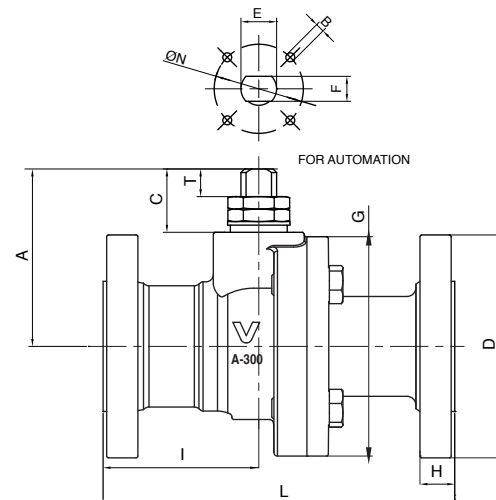
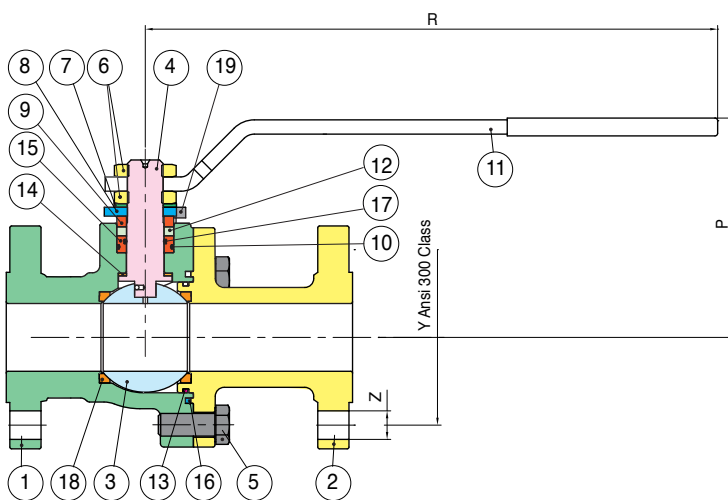
Artt. **68J100 - 68F100 - 68R115**
STAINLESS STEEL CARBON STEEL SUPER DUPLEX



- Valvola a sfera flangiata ANSI 300 API STANDARD 608, in acciaio inox A351-CF8M e acciaio al carbonio A352-LCC zincotropicalizzato, super duplex, a passaggio totale, scartamento secondo norma ASME B16.10, Fire Safe, dispositivo antistatico.
- Flanged ANSI 300 API STANDARD 608 stainless steel A351-CF8M, zinc-plated carbon steel A352-LCC and super duplex ball valve, full bore, ASME B16.10 face to face dimension, Fire Safe, Antistatic Device.
- Vanne à boisseau sphérique à bride, ANSI 300 API STANDARD 608, et acier inox A351-CF8M, acier au carbon A352-LCC galvanisé et super duplex à passage intégral, écartement selon norme ASME B16.10, Sécurité Feu, dispositif antistatique.
- Flansch-Kugelhahn ANSI 300 API STANDARD 608 aus Edelstahl A351-CF8M, C-Stahl A352-LCC verzinkt und super duplex voller Durchgang, Baulänge nach ASME B16.10, Fire Safe und antistatische Ausführung.
- Válvula de bola con bridas ANSI 300 API STANDARD 608, en acero inoxidable A351-CF8M, acero al carbono A352-LCC galvanizado y super duplex paso total, longitud según norma ASME B16.10, seguridad al fuego, dispositivo antistático.

Limiti di temperatura: -20°C +180°C - Temperature range: -20°C +180°C
 Vuoto: 10³ torr. - Vacuum: 10³ torr.

Esecuzione speciale per -45°C A RICHIESTA
 Low temperature design -45°C ON REQUEST



Art. 68J100 Art. 68F100 Art. 68R115

POS.	DENOMINAZIONE	PART NAME	DESCRIPTION	TEILBENENNUNG	DENOMINACIÓN	MATERIALE - MATERIALS - MATERIAUX - WERKSTOFF - MATERIAL			N°P	SPARE PARTS
1	CORPO	BODY	CORPS	GEHÄUSE	CUERPO	A351-CF8M	A352-LCC	ASTM A995-Gr. 6	1	
2	FLANGIA	END CONNECTION	BRIDE	FLANSCH	BRIDA	A351-CF8M	A352-LCC	ASTM A995-Gr. 6	1	
3	SFERA	BALL	SPHÈRE	KUGEL	BOLA	A479-Tp316	A479-Tp316	UNS S32760	1	
4	ASTA	STEM	TIGE	SPINDEL	EJE	17-4-PH	17-4-PH	UNS S32760	1	
5	VITE	SCREW	VIS	SCHRAUBE	TORNILLO	A193 B8 Cl.2	A320 L7	A193 B8 Cl.2	4-6-12	
6	DADO	NUT	ECROU	MUTTER	TUERCA	STAINLESS STEEL	CARBON STEEL	STAINLESS STEEL	2	
7	MOLLIA TAZZA	SPRING WASHER	RESSORT À DISQUES	TELLERFEDER	MUELLE CONTENEDOR	A182-F304	CARBON STEEL	STAINLESS STEEL	2	
8	PIASTRA MEZZOGIRO	90° STOP	90° STOP	90° STOP	90° STOP	AISI 316	AISI 316	AISI 316	1	
9	BUSSOLA	BUSH	BAGUE	BUCHSE	ANILLO	A479-Tp316L	A479-Tp316L	A479-Tp316L	1	
10	O-RING	O-RING	O-RING	O-RING	O-RING	FKM	FKM	FKM	1	●
11	LEVA	HANDLE	LEVIER DE COMMANDE	HANDHEBEL	PALANCA	AISI 316	CARBON STEEL	AISI 316	1	
12	GUARNIZIONE ASTA	STEM SEAL	JOINT DE L'AXE	SPINDELDICHTUNG	ASIENTO EJE	GRAPHITE	GRAPHITE	GRAPHITE	1	●
13	O-RING	O-RING	O-RING	O-RING	O-RING	FKM	FKM	FKM	1	●
14	RONDELLA ASTA	THRUST WASHER	RONDELLE DE L'AXE	SPINDELSCHEIBE	EMPAQUETADURA	RPTFE	RPTFE	RPTFE	1	●
15	BUSSOLA PORTA O-RING	O-RING BUSH	BAGUE O-RING	BUCHSE	JUNTA TORICA	A479-Tp316L	A479-Tp316L	UNS S32760	1	
16	GUARNIZIONE CORPO	BODY SEAT	JOINT DE CORPS	GEHÄUSE ABDICHTUNG	ASIENTO CUERPO	GRAFITE	GRAFITE	GRAFITE	1	●
17	O-RING	O-RING	O-RING	O-RING	O-RING	FKM	FKM	FKM	1	●
18	GUARNIZIONE SFERA	BALL SEAT	JOINT DE TENUE SPHÈRE	SITZE KUGELDICHTUNG	ASIENTO ESFERA	RPTFE	RPTFE	RPTFE	2	●
19	VITE	SCREW	VIS	SCHRAUBE	TORNILLO	A2-70	CARBON STEEL	A2-70	2	

MISURA SIZE	DN	CODICE MISURA SIZE CODE	D	Y	Z	H	I	L	G	P	R	A	C	T	E	F	ØN	B	Kv	PN	Kg
1/2"	15	*04	95	66,7	4 x Ø16	14,7	62,7	140	82	95	174	54	21,5	6,8	M12	8	42-F04	M5	19,2	50	3,10
3/4"	20	*05	115	82,6	4 x Ø19	16,3	67	152	90	99	174	58	21	6,8	M12	8	42-F04	M5	35	50	4,50
1"	25	*06	125	88,9	4 x Ø19	17,9	70,5	165	105	100	250	74,8	29	9,5	M16	10	50-F05	M6	64,5	50	6,40
1 1/2"	40	*08	155	114,3	4 x Ø22	21,1	104	190	128	123	321	99	35,5	15,5	M20	14	50-F05	M6	174	50	11,60
2"	50	*10	165	127	8 x Ø19	23	90	216	140	133	321	109	37	16,5	M20	14	50-F05	M6	301,3	50	14,40
3"	80	*14	210	168,3	8 x Ø22	29	122	282	188	167	381	150	44,5	20,5	M24	18	102-F10	M10	872,5	50	32,00
4"	100	*18	255	200	8 x Ø22	32,2	128	305	235	186	610	167	42	18,5	M24	18	102-F10	M10	1363,3	50	52,40
6"	150	*20	320	269,9	12 x Ø22	37	200,5	403	322	-	-	245	64	37,5	M42	30	125-F12	M12	3671,1	50	109,00

* Incluso riduttore di manovra manuale - Gear operator included. Disponibili locking device a pag. 133 - Locking device available, see on page 133.
 Disponibili ricambi - Available spare parts pag. 148

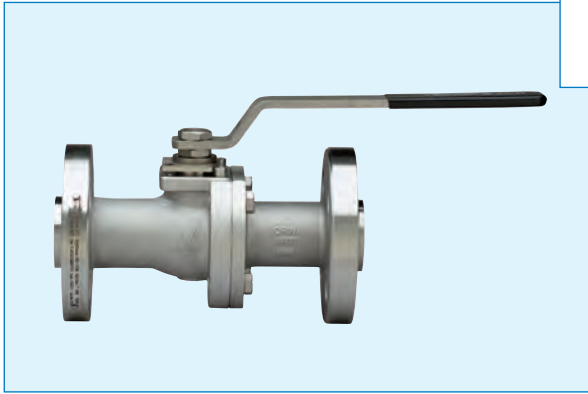


serie **SPLIT-BODY**



Artt. **68J401 - 68F400 - 68R415**

STAINLESS STEEL CARBON STEEL SUPER DUPLEX



Valvola a sfera flangiata ANSI 600 API STANDARD 608, in acciaio inox A351-CF8M e acciaio al carbonio A352-LCC zincotropicalizzato, super duplex, a passaggio totale, scartamento secondo norma ASME B16.10, Fire Safe, dispositivo antistatico.



Flanged ANSI 600 API STANDARD 608 stainless steel A351-CF8M, zinc-plated carbon steel A352-LCC and super duplex ball valve, full bore, ASME B16.10 face to face dimension, Fire Safe, Antistatic Device.



Vanne à boisseau sphérique à bride, ANSI 600 API STANDARD 608, en acier inox A351-CF8M, acier au carbone A352-LCC galvanisé et super duplex à passage intégral, écartement selon norme ASME B16.10, Sécurité Feu, dispositif antistatique.



Flansch-Kugelhahn ANSI 600 API STANDARD 608 aus Edelstahl A351-CF8M, C-Stahl A352-LCC verzinkt und super duplex voller Durchgang, Baulänge nach ASME B16.10, Fire Safe und antistatische Ausführung, Blockiervorrichtung.

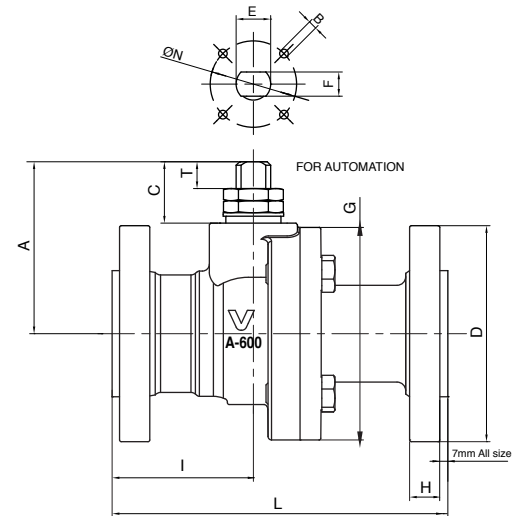
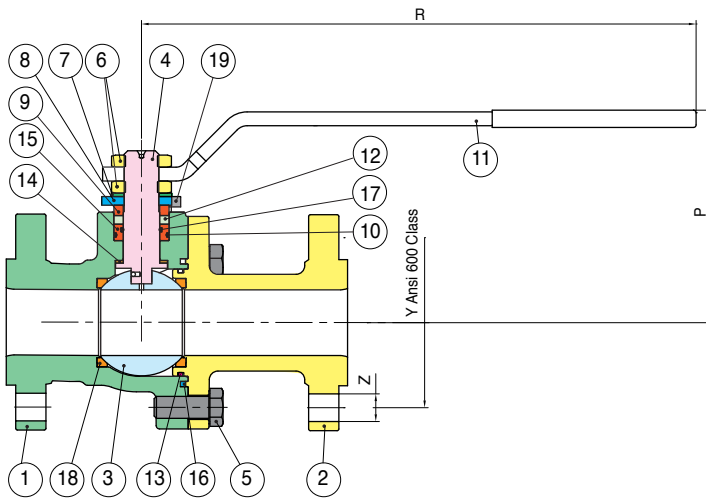


Válvula de bola con bridas ANSI 600 API STANDARD 608, en acero inoxidable A351-CF8M, acero al carbono A352-LCC galvanizado y super duplex paso total, longitud según norma ASME B16.10, seguridad al fuego, dispositivo antiestático.

Limiti di temperatura: -20°C +180°C - Temperature range: -20°C +180°C
Vuoto: 10³ torr. - Vacuum: 10³ torr.



Esecuzione speciale per -45°C A RICHIESTA
Low temperature design -45°C ON REQUEST



Art. 68J401

Art. 68F400

Art. 68R415

POS.	DENOMINAZIONE	PART NAME	DESCRIPTION	TEILBENENNUNG	DENOMINACIÓN	MATERIALE - MATERIALS - MATERIAUX - WERKSTOFF - MATERIAL			N°P	SPARE PARTS
1	CORPO	BODY	CORPS	GEHÄUSE	CUERPO	A351-CF8M	A352-LCC	ASTM A995-Gr. 6	1	
2	FLANGIA	END CONNECTION	BRIDE	FLANSCH	BRIDA	A351-CF8M	A352-LCC	ASTM A995-Gr. 6	1	
3	SFERA	BALL	SPHÈRE	KUGEL	BOLA	A479-Tp316	A479-Tp316	UNS S32760	1	
4	ASTA	STEM	TIGE	SPINDEL	EJE	17-4-PH	17-4-PH	UNS S32760	1	
5	VITE	SCREW	VIS	SCHRAUBE	TORNILLO	A193 B8 Cl.2	A320 L7	A193 B8 Cl.2	4-6	
6	DADO	NUT	ECROU	MUTTER	TUERCA	STAINLESS STEEL	CARBON STEEL	STAINLESS STEEL	2	
7	MOLLA A TAZZA	SPRING WASHER	RESSORT À DISQUES	TELLERFEDER	MUELLE CONTENEDOR	A182-F304	CARBON STEEL	STAINLESS STEEL	2	
8	PIASTRA MEZZOGIRO	90° STOP	90° STOP	90° STOP	90° STOP	AISI 316	AISI 316	AISI 316	1	
9	BUSSOLA	BUSH	BAGUE	BUCHSE	ANILLO	A479-Tp316L	A479-Tp316L	A479-Tp316L	1	
10	O-RING	O-RING	O-RING	O-RING	O-RING	FKM	FKM	FKM	1	●
11	LEVA	HANDLE	LEVIER DE COMMANDE	HANDHEBEL	PALANCA	AISI 316	CARBON STEEL	AISI 316	1	
12	GUARNIZIONE ASTA	STEM SEAL	JOINT DE L'AXE	SPINDELDICHTUNG	ASIENTO EJE	GRAPHITE	GRAPHITE	GRAPHITE	1	●
13	O-RING	O-RING	O-RING	O-RING	O-RING	FKM	FKM	FKM	1	●
14	RONDELLA ASTA	THRUST WASHER	RONDELLE DE L'AXE	SPINDELSCHLEIBE	EMPAQUETADURA	RPTFE	RPTFE	RPTFE	1	●
15	BUSSOLA PORTA O-RING	O-RING BUSH	BAGUE O-RING	BUCHSE	JUNTA TORICA	A479-Tp316L	A479-Tp316L	UNS S32760	1	
16	GUARNIZIONE CORPO	BODY SEAT	JOINT DE CORPS	GEHÄUSE ABDICHTUNG	ASIENTO CUERPO	GRAFITE	GRAFITE	GRAPHITE	1	●
17	O-RING	O-RING	O-RING	O-RING	O-RING	FKM	FKM	FKM	1	●
18	GUARNIZIONE SFERA	BALL SEAT	JOINT DE TENUE SPHÈRE	SITZE KUGELDICHTUNG	ASIENTO ESFERA	RPTFE	RPTFE	RPTFE	2	●
19	VITE	SCREW	VIS	SCHRAUBE	TORNILLO	A2-70	CARBON STEEL	A2-70	2	

MISURA SIZE	DN	CODICE MISURA SIZE CODE	D	Y	Z	H	I	L	G	P	R	A	C	T	E	F	ØN	B	Kv	PN	Kg
1/2"	15	*04	95	66,7	4 x Ø16	14,3	69	165	85	95	174	54	21,5	6,8	M12	8	42-F04	M5	19,2	100	3,60
3/4"	20	*05	115	82,6	4 x Ø19	15,9	78,5	190	95	99	174	58	20,5	6,8	M12	8	42-F04	M5	35	100	5,10
1"	25	*06	125	88,9	4 x Ø19	17,5	97,5	216	105	100	250	75	29	10	M16	10	50-F05	M6	64,5	100	7,20
1 1/2"	40	*08	155	114,3	4 x Ø22	22,3	130	241	128	123	321	99,7	35,5	15,5	M20	14	50-F05	M6	174	100	13,20
2"	50	*10	165	127	8 x Ø19	25,4	119,5	292	144	133	321	109	36,5	16,5	M20	14	50-F05	M6	301,3	100	17,40

Disponibili locking device a pag. 132 - Locking device available, see on page 132.

Disponibili ricambi - Available spare parts pag. 148

serie **SPLIT-BODY**

68J000

68F000

Artt. 68J100

68F100

STAINLESS STEEL

CARBON STEEL



Valvola a sfera flangiata ANSI 150 e ANSI 300 API STANDARD 608, in acciaio inox A351-CF8M e acciaio al carbonio A352-LCC, a passaggio ridotto, scartamento secondo norma ASME B16.10, Fire Safe, dispositivo antistatico.



Flanged ANSI 150 and ANSI 300 API STANDARD 608 stainless steel A351-CF8M and carbon steel A352-LCC ball valve, reduced bore, ASME B16.10 face to face dimension, Fire Safe, Antistatic Device.



Vanne à boisseau sphérique à bride, ANSI 150 et ANSI 300 API STANDARD 608, et acier inox A351-CF8M en acier au carbone A352-LCC à passage réduit, écartement selon norme ASME B16.10, Sécurité Feu, dispositif antistatique.



Flansch-Kugelhahn ANSI 150 und ANSI 300 API und ANSI 300 STANDARD 608 aus Edelstahl A351-CF8M und C-Stahl A352-LCC reduziertem Durchgang, Baulänge nach ASME B16.10, Fire Safe und antistatische Ausführung, Blockiervorrichtung.

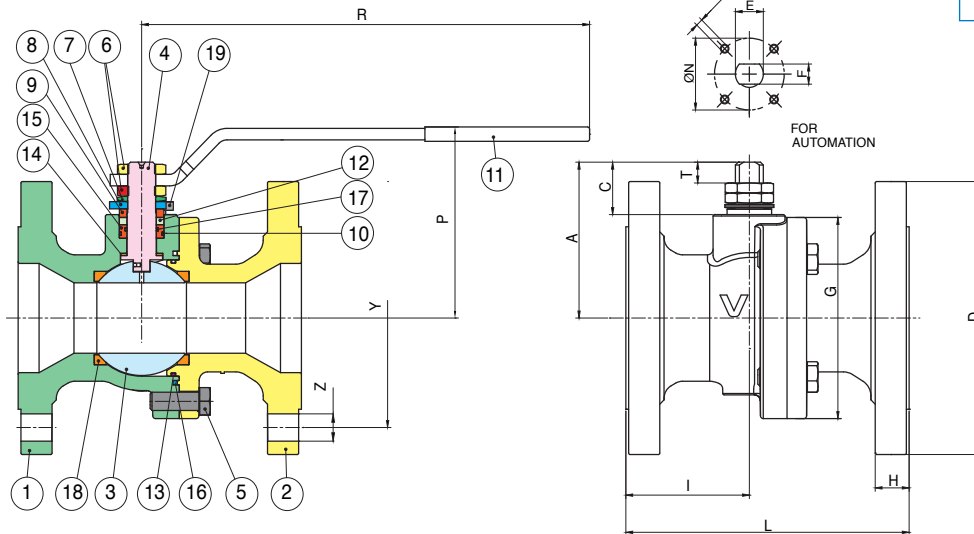


Válvula de bola con bridas ANSI 150 y ANSI 300 API STANDARD 608, en acero inoxidable A351-CF8M, acero al carbono A352-LCC paso reducido, longitud según norma ASME B16.10, seguridad al fuego, dispositivo antiestático.

Limiti di temperatura: -20°C +180°C - Temperature range: -20°C +180°C
Vuoto: 10³ torr. - Vacuum: 10³ torr.



Esecuzione speciale per -45°C A RICHIESTA
Low temperature design
-45°C ON REQUEST



Artt. 68J000-68J100

Artt. 68F000-68F100

POS.	DENOMINAZIONE	PART NAME	DESCRIPTION	TEILBENENNUNG	DENOMINACIÓN	MATERIALE - MATERIALS - MATERIAUX WERKSTOFF - MATERIAL		N°P	SPARE PARTS
1	CORPO	BODY	CORPS	GEHÄUSE	CUERPO	A351-CF8M	A352-LCC	1	
2	FLANGIA	END CONNECTION	BRIDE	FLANSCH	BRIDA	A351-CF8M	A352-LCC	1	
3	SFERA	BALL	SPHÈRE	KUGEL	BOLA	A479-Tp316	A479-Tp316	1	
4	ASTA	STEM	TIGE	SPINDEL	EJE	A564-Tp630 H1150D (17-4-PH)	A564-Tp630 H1150D (17-4-PH)	1	
5	VITE	SCREW	VIS	SCHRAUBE	TORNILLO	A193 B8 Cl.2	A320 L7	4-6-8	
6	DADO	NUT	ECROU	MUTTER	TUERCA	STAINLESS STEEL	CARBON STEEL	2	
7	MOLLA A TAZZA	SPRING WASHER	RESSORT À DISQUES	TELLERFEDER	MUELLE CONTENEDOR	A182-F304	CARBON STEEL	2	
8	PIASTRA MEZZOGIRO	90° STOP	90° STOP	90° STOP	90° STOP	AISI 316	AISI 316	1	
9	BUSSOLA	BUSH	BAGUE	BUCHSE	ANILLO	A479-Tp316L	A479-Tp316L	1	
10	O-RING	O-RING	O-RING	O-RING	O-RING	FKM	FKM	1	●
11	LEVA	HANDLE	LEVIER DE COMMANDE	HANDHEBEL	PALANCA	AISI 316	CARBON STEEL	1	
12	GUARNIZIONE ASTA	STEM SEAL	JOINT DE L'AXE	SPINDELDICHTUNG	ASIENTO EJE	GRAPHITE	GRAPHITE	1	●
13	O-RING	O-RING	O-RING	O-RING	O-RING	FKM	FKM	1	●
14	RONDELLA ASTA	THRUST WASHER	RONDELLE DE L'AXE	SPINDELSCHEIBE	EMPAQUETADURA	RPTFE	RPTFE	1	●
15	BUSSOLA PORTA O-RING	O-RING BUSH	BAGUE O-RING	BUCHSE	JUNTA TORICA	A479-Tp316L	A479-Tp316L	1	
16	GUARNIZIONE CORPO	BODY SEAT	JOINT DE CORPS	GEHÄUSE ABDICHTUNG	ASIENTO CUERPO	GRAFITE	GRAFITE	1	●
17	O-RING	O-RING	O-RING	O-RING	O-RING	FKM	FKM	1	●
18	GUARNIZIONE SFERA	BALL SEAT	JOINT DE TENUE SPHÈRE	SITZE KUGELDICHTUNG	ASIENTO ESFERA	RPTFE	RPTFE	2	●
19	VITE	SCREW	VIS	SCHRAUBE	TORNILLO	A2-70	CARBON STEEL	2	

MISURA SIZE	DN	CODICE MISURA SIZE CODE	D	Y	Z	H	I	L	G	P	R	A	C	T	E	F	ØN	B	Kv	PN	Kg
3"x2"	80x50	*61	190	152,4	4 x Ø19	24,3	88,5	203	140	133	321	108,5	36,5	14,5	M20	14	50-F05	M6	146	20	17,10
4"x3"	100x80	*64	230	190,5	8 x Ø19	24,3	95	229	188	167	381	149,5	44,5	20,5	M24	18	70-F07	M8	418	20	29,60
6"x4"	150x100	*74	280	241,3	8 x Ø22	26	120	394	235	186	381	167	42	18,5	M24	18	102-F10	M10	754	20	53,60

MISURA SIZE	DN	CODICE MISURA SIZE CODE	D	Y	Z	H	I	L	G	P	R	A	C	T	E	F	ØN	B	Kv	PN	Kg
3"x2"	80x50	*61	210	168,3	8 x Ø22	29	138	282	140	133	321	109	36,5	16,5	M20	14	50-F05	M6	146	50	22,10
4"x3"	100x80	*64	255	200	8 x Ø22	32,2	135	305	188	167	381	150	44,5	20	M24	18	102-F10	M10	418	50	41,60
6"x4"	150x100	*74	320	269,9	12 x Ø22	37	196	403	235	186	610	167	42	18,5	M24	18	102-F10	M10	754	50	74,60

Disponibili locking device a pag. 132 - Locking device available, see on page 132. Disponibili ricambi - Available spare parts pag. ● 148



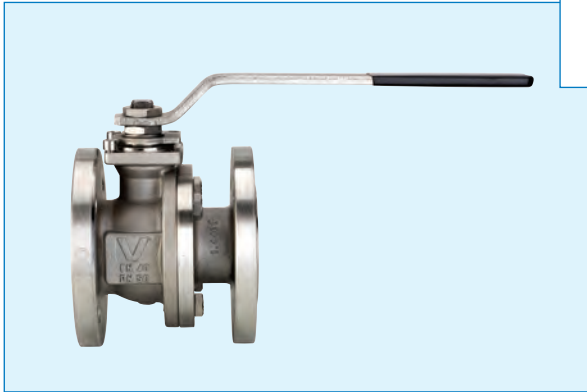
VALPRES



serie **SPLIT-BODY**

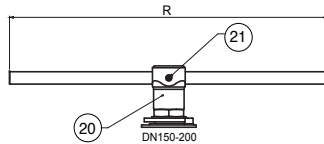
Artt. **760V00 - 760V01**

STAINLESS STEEL CARBON STEEL



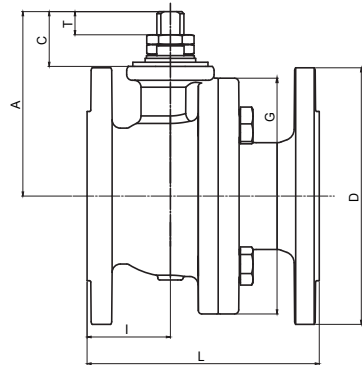
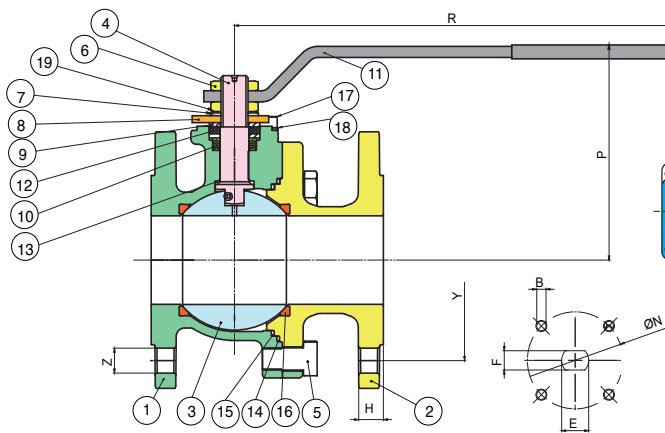
- Valvola a sfera flangiata PN16 in acciaio inox AISI A351-CF8M e acciaio al carbonio A352-LCB zincotropicalizzato/verniciato (DN>100), a passaggio totale con tenuta asta V-Pack, scartamento secondo norma EN 558 basic series 27, Fire Safe, dispositivo antistatico.
- Flanged PN 16 stainless steel A351-CF8M and zinc-plated painted (DN>100) carbon steel A352-LCB ball valve, full bore, V-Pack stem seal, En 558 basic series 27 face to face dimension, Fire Safe, Antistatic Device.
- Vanne à boisseau sphérique à bride, PN16, en acier inox A351-CF8M et acier galvanisé/verni (DN>100) au carbone A352-LCB à passage intégral V-Pack sur la tige, écartement selon la norme EN 558 basic series 27, Sécurité Feu, dispositif antistatique.
- Flansch-Kugelhahn PN16 aus Edelstahl A351-CF8M und C-Stahl A352-LCB verzinkt/lackiert (DN>100) voller Durchgang V-Pack Spindelichtung, Baulänge nach EN 558 basic series 27, Fire Safe und antistatische Ausführung.
- Válvula de bola con bridas PN16, en acero inoxidable A351-CF8M, acero galvanizado/pintado (DN>100) al carbono A352-LCB paso total con empaquetadura V-Pack, longitud según norma EN 558 basic series 27, seguridad al fuego, dispositivo antiestático.

Limiti di temperatura: -40°C +180°C - Temperature range: -40°C +180°C
Vuoto: 10³ torr. - Vacuum: 10³ torr.



Esecuzione standard per -40°C
Low temperature design -40°C

V-Ball options
V90 V60 V30-60



Art. 760V00

Art. 760V01

POS.	DENOMINAZIONE	PART NAME	DESCRIPTION	TEILBENENNUNG	DENOMINACIÓN	MATERIALE - MATERIALS - MATERIAUX - WERKSTOFF- MATERIAL	N°P	SPARE PARTS
1	CORPO	BODY	CORPS	GEHÄUSE	CUERPO	A351-CF8M A352-LCB	1	
2	FLANGIA	END CONNECTION	BRIDE	FLANSCH	BRIDA	A351-CF8M A352-LCB	1	
3	SFERA	BALL	SPHÈRE	KUGEL	BOLA	A351-CF8M/A479-Tp316 A351-CF8/A479-Tp304	1	●
4	ASTA	STEM	TIGE	SPINDEL	EJE	A479-Tp316/17-4-PH A479-Tp304/17-4-PH	1	●
5	VITE	SCREW	VIS	SCHRAUBE	TORNILLO	A2-70 8.8 ENP CS	*4-8-12	
6	DADO	NUT	ECROU	MUTTER	TUERCA	A2-70 6S ENP CS	** 2-1	
7	MOLLA A TAZZA	SPRING WASHER	RESSORT À DISQUES	TELLERFEDER	MUELLE CONTENEDOR	AISI 304 50CrV4	4	
8	PIASTRA MEZZOGIRO	90° STOP	90° STOP	90° STOP	90° STOP	AISI 316 A37 ENP CS	1	
9	BUSSOLA PREMIGUARNIZIONE	PACKING GLAND	BAGUE DE PRESSE ETOUPE	VORSPANNRING	MANGUITO PRENSAESTOPAS	A479-Tp316 A479-Tp316	2	
10	PACCO CHEVRON ASTA	V-PACK	V-PACK	V-PACK	V-PACK	PTFE	1	
11	LEVA	HANDLE	LEVIER DE COMMANDE	HANDEBEL	PALANCA	AISI 316 A37 ENP CS	1	
12	GUARNIZIONE ASTA	STEM SEAL	JOINT DE L'AXE	SPINDELDICHTUNG	ASIENTO EJE	GRAPHOIL	1	
13	RONDELLA ASTA	THRUST WASHER	RONDELLE DE L'AXE	SPINDELSCHIBE	EMPAQUETADURA	PTFE	1	
14	GUARNIZIONE CORPO	BODY SEAT	JOINT DE CORPS	GEHÄUSE ABDICHTUNG	ASIENTO CUERPO	GRAPHOIL	1	
15	GUARNIZIONE CORPO	BODY SEAT	JOINT DE CORPS	GEHÄUSE ABDICHTUNG	ASIENTO CUERPO	PTFE	1	
16	GUARNIZIONE SFERA	BALL SEAT	JOINT DE TENUE SPHÈRE	SITZE KUGELDICHTUNG	ASIENTO ESFERA	TFM - MPTFE	2	
17	VITE	SCREW	VIS	SCHRAUBE	TORNILLO	A2-70 A2-70	2	
18	RONDELLA	WASHER	RONDELLE	UNTERLEGSCHIBE	ARANDELA	AISI 304 AISI 304	2	
19	RONDELLA ANTISVITAMENTO	UNSCREWING GROWER	RONDELLE ANTIDEVISSAGE	SICHERUNGSSCHIBE	ARANDELA DESENROSCADO	AISI 316 AISI 316	1	
20	CORPO LEVA DN150-200	BODY HANDLE DN150-200	CORPS LEVIER DE COMMANDE DN150-200	HEBEL DN150-200	CUERPO PALANCA DN150-200	EN-GJL 250 EN-GJL 250	1	
21	VITE	SCREW	VIS	SCHRAUBE	TORNILLO	8.8 CS 8.8 CS	2	

*DN15-DN65=4 - DN80-125=8 - DN150-200=12

**DN15-DN125=2 - DN150-200=1

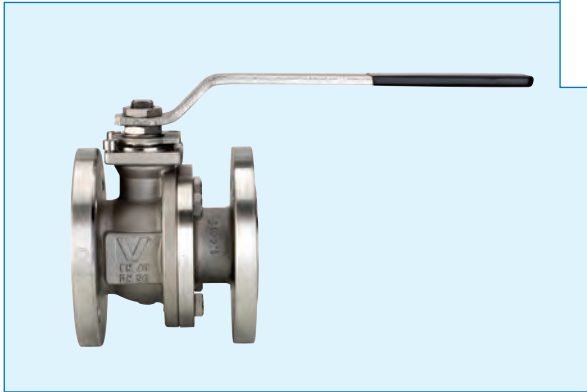
MISURA SIZE	DN	CODICE MISURA SIZE CODE	D	Y	Z	H	I	L	G	P	R	A	C	T	E	F	ØN	B	Kv	PN	Kg
1/2"	15	*04	95	65	4 x Ø14	16	49	115	71	88	131	52	19	8	M10x1,25	7	42-F04	M5	19,2	40	2,50
3/4"	20	*05	105	75	4 x Ø14	18	51	120	73,5	93	131	56	19	8	M10x1,25	7	42-F04	M5	35	40	3,20
1"	25	*06	115	85	4 x Ø14	18	54	125	90,5	89	174	72,5	27,5	13	M12x1,5	8	50-F05	M6	64,5	40	4,50
1 1/4"	32	*07	140	100	4 x Ø18	18	55	130	97	93	174	76	27,5	13	M12x1,5	8	50-F05	M6	103,8	40	5,80
1 1/2"	40	*08	150	110	4 x Ø18	18	51,5	140	114	133	250	107	30	10	M16x1,5	10	50-F05	M6	174	40	8,10
2"	50	*10	165	125	4 x Ø18	20	57,5	150	136,5	144	321	122	38,5	18	M20x1,5	14	70-F07	M8	301,3	40	11,40
2 1/2"	65	*12	185	145	4 x Ø18	18	61	170	167,6	154	321	133	39,5	18	M20x1,5	14	70-F07	M8	545,7	16	15,40
3"	80	*14	200	160	8 x Ø18	20	75,5	180	178,6	173	381	151	43	18	M24x2	18	102-F10	M10	872,5	16	20,50
4"	100	*18	220	180	8 x Ø18	20	80	190	208,6	187	381	165	43	18	M24x2	18	102-F10	M10	1363,3	16	26,80
5"	125	*19	250	210	8 x Ø18	22	149	325	273	209	381	187	43	18	M24x2	18	102-F10	M10	2360,3	16	50,20
6"	150	*20	285	240	8 x Ø22	22	157	350	311	305	700	245	68	41	M42x3	30	125-F12	M12	3671,1	16	75,70
8"	200	*21	340	295	12 x Ø22	24	190	400	402	348	700	288	68	41	M42x3	30	125-F12	M12	6816,6	16	104,00

Disponibili ricambi - Available spare parts pagg. 155 159

serie SPLIT-BODY

Artt. 760V40 - 760V41

STAINLESS STEEL CARBON STEEL



Valvola a sfera flangiata PN40 in acciaio inox AISI A351-CF8M e acciaio al carbonio A352-LCB zincotropicalizzato/verniciato (DN>100), a passaggio totale con tenuta asta V-Pack, scartamento secondo norma EN 558 basic series 27, Fire Safe, dispositivo antistatico.



Flanged PN 40 stainless steel A351-CF8M and zinc-plated painted (DN>100) carbon steel A352-LCB ball valve, full bore, V-Pack stem seal, En 558 basic series 27 face to face dimension, Fire Safe, Antistatic Device.



Vanne à boisseau sphérique à bride, PN40, en acier inox A351-CF8M et acier galvanisé/verni (DN>100) au carbon A352-LCB à passage intégral V-Pack sur la tige, écartement selon la norme EN 558 basic series 27, Sécurité Feu, dispositif antistatique.

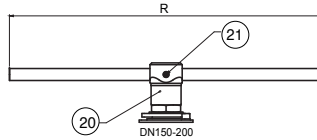


Flansch-Kugelhahn PN40 aus Edelstahl A351-CF8M und C-Stahl A352-LCB verzinkt/lackiert (DN>100) voller Durchgang V-Pack Spindeldichtung, Baulänge nach EN 558 basic series 27, Fire Safe und antistatische Ausführung.



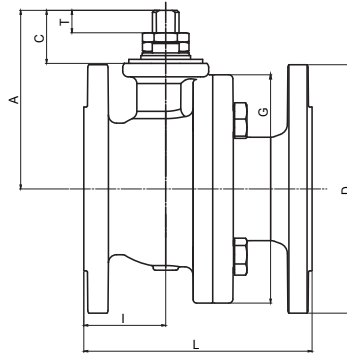
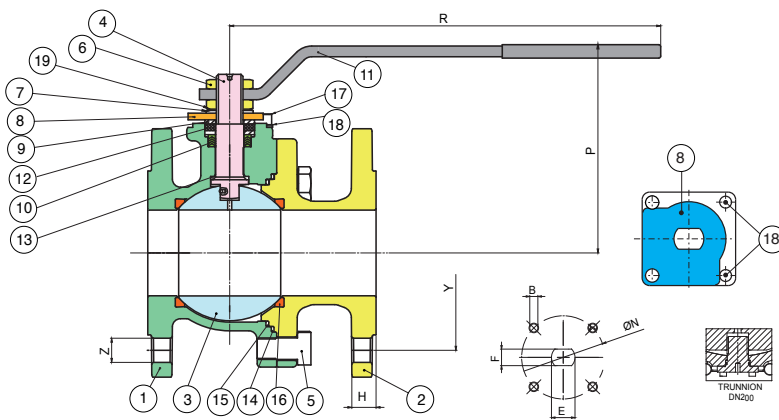
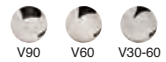
Válvula de bola con bridas PN40, en acero inoxidable A351-CF8M, acero galvanizado/pintado (DN>100) al carbono A352-LCB paso total con empaquetadura V-Pack, longitud según norma EN 558 basic series 27, seguridad al fuego, dispositivo antiestático.

Limiti di temperatura: -40°C +180°C - Temperature range: -40°C +180°C
Vuoto: 10³ torr. - Vacuum: 10³ torr.



Esecuzione standard per -40°C
Low temperature design -40°C

V-Ball options



Art. 760V40

Art. 760V41

POS.	DENOMINAZIONE	PART NAME	DESCRIPTION	TEILBENENNUNG	DENOMINACIÓN	MATERIALE - MATERIALS - MATERIAUX - WERKSTOFF - MATERIAL	N°P
1	CORPO	BODY	CORPS	GEHÄUSE	CUERPO	A351-CF8M A352-LCB	1
2	FLANGIA	END CONNECTION	BRIDE	FLANSCH	BRIDA	A351-CF8M A352-LCB	1
3	SFERA	BALL	SPHERE	KUGEL	BOLA	A351-CF8M/A479-Tp316 A351-CF8/A479-Tp304	1
4	ASTA	STEM	TIGE	SPINDEL	EJE	A479-Tp316/17-4-PH A479-Tp304/17-4-PH	1
5	VITE	SCREW	VIS	SCHRAUBE	TORNILLO	A2-70 8.8 ENP CS	*4-8-12
6	DADO	NUT	ECROU	MUTTER	TUERCA	A2-70 6S ENP CS	** 2-1
7	MOLLA A TAZZA	SPRING WASHER	RESSORT À DISQUES	TELLERFEDER	MUELLE CONTENEDOR	AISI 304 50CrV4	4
8	PIASTRA MEZZOGIRO	90° STOP	90° STOP	90° STOP	90° STOP	AISI 316 A37 ENP CS	1
9	BUSSOLA PREMIGUARNIZIONE	PACKING GLAND	BAGUE DE PRESSE ETOUPE	VORSPANNRING	MANGUITO PRENSAESTOPAS	A479-Tp316 A479-Tp316	2
10	PACCO CHEVRON ASTA	V-PACK	V-PACK	V-PACK	V-PACK	PTFE	PTFE
11	LEVA	HANDLE	LEVIER DE COMMANDE	HANDBEBEL	PALANCA	AISI 316 A37 ENP CS	1
12	GUARNIZIONE ASTA	STEM SEAL	JOINT DE L'AXE	SPINDELDICHTUNG	ASIENTO EJE	GRAPHOIL	GRAPHOIL
13	RONDELLA ASTA	THRUST WASHER	RONDELLE DE L'AXE	SPINDELSCHEIBE	EMPAQUETADURA	PTFE	PTFE
14	GUARNIZIONE CORPO	BODY SEAT	JOINT DE CORPS	GEHÄUSE ABDICHTUNG	ASIENTO CUERPO	GRAPHOIL	GRAPHOIL
15	GUARNIZIONE CORPO	BODY SEAT	JOINT DE CORPS	GEHÄUSE ABDICHTUNG	ASIENTO CUERPO	PTFE	PTFE
16	GUARNIZIONE SFERA	BALL SEAT	JOINT DE TENUE SPHERE	SITZE KUGELDICHTUNG	ASIENTO ESFERA	TFM - MPTFE	TFM - MPTFE
17	VITE	SCREW	VIS	SCHRAUBE	TORNILLO	A2-70 A2-70	2
18	RONDELLA	WASHER	RONDELLE	UNTERLEGSCHNEIBE	ARANDELA	AISI 304 AISI 304	2
19	RONDELLA ANTISVITAMENTO	UNSCREWING GROWER	RONDELLE ANTIDÉVISSAGE	SICHERUNGSSCHEIBE	ARANDELA DESENROSCADO	AISI 316 AISI 316	1
20	CORPO LEVA DN150-200	BODY HANDLE DN150-200	CORPS LEVIER DE COMMANDE DN150-200	HEBEL DN150-200	CUERPO PALANCA DN150-200	EN-GJL 250 EN-GJL 250	1
21	VITE	SCREW	VIS	SCHRAUBE	TORNILLO	8.8 CS 8.8 CS	2

*DN65=4 - DN80-100=8 - DN150-200=12

**DN65-125=2 - DN150-200=1

MISURA SIZE	DN	CODICE MISURA SIZE CODE	D	Y	Z	H	I	L	G	P	R	A	C	T	E	F	ØN	B	Kv	PN	Kg
1/2"	15	*04	95	65	4 x Ø14	16	49	115	71	88	131	52	19	8	M10	7	42-F04	M5	16,3	40	2,50
3/4"	20	*05	105	75	4 x Ø14	18	51	120	73,5	93	131	56	19	8	M10	7	42-F04	M5	29,5	40	3,20
1"	25	*06	115	85	4 x Ø14	18	54	125	90,5	89	174	72,5	27,5	13	M12	8	50-F05	M6	43	40	4,50
1 1/4"	32	*07	140	100	4 x Ø18	18	55	130	97	93	174	76	27,5	13	M12	8	50-F05	M6	89	40	5,80
1 1/2"	40	*08	150	110	4 x Ø18	18	51,5	140	114	133	250	107	30	10	M16	10	50-F05	M6	230	40	8,10
2"	50	*10	165	125	4 x Ø18	20	57,5	150	136,5	144	321	122	38,5	18	M20	14	70-F07	M8	265	40	11,40
2 1/2"	65	*12	185	145	4 x Ø18	22	61	170	167,6	154	321	133	39,5	18	M20	14	70-F07	M8	540	40	15,40
3"	80	*14	200	160	8 x Ø18	24	75,5	180	178,6	173	381	151	43	18	M24	18	102-F10	M10	873	40	21,60
4"	100	*18	235	190	8 x Ø22	24	80	190	219	187	381	165	43	18	M24	18	102-F10	M10	1390	40	31,20
6"	150	*20	300	250	8 x Ø25	28	163	350	306	305	700	245	68	35	M42	30	125-F12	M12	3671	40	82,70
8"	200	*21	375	320	12 x Ø29	34	201	400	410	348	700	290	68	41	M42	30	125-F12	M12	6816	40	143,00

* TRUNNION Δp=25 bar

** Art. 760V00 - *** Art. 760V01



VALPRES



serie **SPLIT-BODY**

ADR
BS 14432

TUV
T.A. LUFT
SIL 3



Artt. **760000 - 760001**

STAINLESS STEEL

CARBON STEEL

FIRE-SAFE
Acc. EN ISO 10648/EN 607

ATEX EX

F.E. TESTED
ISO15848-1



Valvola a sfera flangiata PN16, in acciaio inox AISI 316-CF8M e acciaio al carbonio A352-LCB zincotropicalizzato/verniciato (DN>100), a passaggio totale, scartamento secondo norma EN 558 basic series 27, Fire Safe, dispositivo antistatico.



Flanged PN16 stainless steel AISI 316-CF8M and zinc-plated/painted (DN>100) carbon steel A352-LCB ball valve, full bore, EN 558 basic series 27 face to face dimension, Fire Safe, Antistatic Device.



Vanne à boisseau sphérique à bride, PN16, en acier inox AISI 316-CF8M et acier galvanisé/verni (DN>100) au carbone A352-LCB à passage intégral, écartement selon norme EN 558 basic series 27, Sécurité Feu, dispositif antistatique.



Flansch-Kugelhahn PN16 aus Edelstahl AISI 316-CF8M und C-Stahl A352-LCB verzinkt/lackiert (DN>100) voller Durchgang, Baulänge nach EN 558 basic series 27, Fire Safe und antistatische Ausführung.



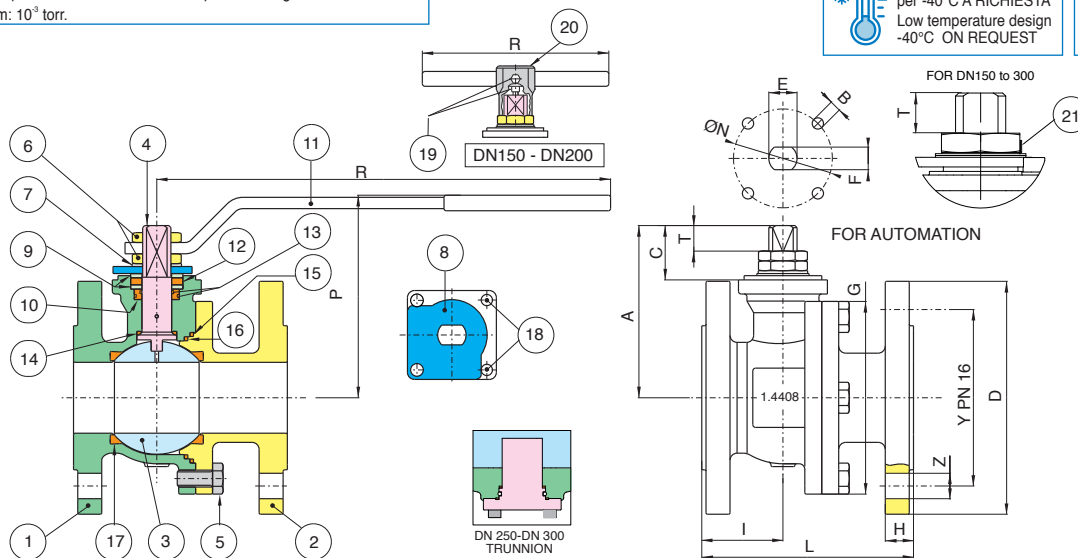
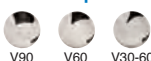
Válvula de bola con bridas PN16, en acero inoxidable AISI 316-CF8M, acero galvanizado/pintado (DN>100) al carbono A352-LCB paso total, longitud según norma EN 558 basic series 27, seguridad al fuego, dispositivo antiestático.



Stainless steel Limiti di temperatura: -20°C +160°C - Temperature range: -20°C +160°C
Carbon steel Limiti di temperatura: -20°C +160°C - Temperature range: -20°C +160°C
Vuoto: 10³ torr. - Vacuum: 10³ torr.

Esecuzione speciale per -40°C A RICHIESTA
Low temperature design -40°C ON REQUEST

V-Ball options



Art. 760000

Art. 760001

POS.	DENOMINAZIONE	PART NAME	DESCRIPTION	TEILBENENNUNG	DENOMINACIÓN	MATERIALE - MATERIALS - MATERIAUX WERKSTOFF- MATERIAL	N°P	SPARE PARTS
1	CORPO	BODY	CORPS	GEHÄUSE	CUERPO	1.4408/A351-CF8M A352-LCB	1	
2	FLANGIA	END CONNECTION	BRIDE	FLANSCH	BRIDA	1.4408/A351-CF8M A352-LCB	1	
3	SFERA	BALL	SPHÈRE	KUGEL	BOLA	A479-Tp316/A351-CF8M A479-Tp304/A351-CF8	1	●
4	ASTA	STEM	TIGE	SPINDEL	EJE	A479-Tp316/17-4-PH A479-Tp304/17-4-PH	1	●
5	VITE	SCREW	VIS	SCHRAUBE	TORNILLO	STAINLESS STEEL	CARBON STEEL	4-8-12
6	DADO	NUT	ECROU	MUTTER	TUERCA	STAINLESS STEEL	STAINLESS STEEL	1-2
7	MOLLA A TAZZA	SPRING WASHER	RESSORT À DISQUES	TELLERFEDER	MUELLE CONTENEDOR	STAINLESS STEEL	CARBON STEEL	2
8	PIASTRA MEZZOGIRO	90° STOP	90° STOP	90° STOP	90° STOP	A182-F316	CARBON STEEL	1
9	BUSSOLA PREMIGUARNIZIONE	PACKING GLAND	BAGUE DE PRESSE ETOUPE	VORSPANNRING	MANGUITO PRENSAESTOPAS	A182-F316	A182-F316	2
10	GUARNIZIONE ASTA	STEM SEAT	JOINT DE L'AXE	SPINDELDICHTUNG	ASIENTO EJE	PTFE	PTFE	1
11	LEVA	HANDLE	LEVIER DE COMMANDE	HANDHEBEL	PALANCA	A182-F316	CARBON STEEL	1
12	GUARNIZIONE ASTA	STEM SEAL	JOINT DE L'AXE	SPINDELDICHTUNG	ASIENTO EJE	GRAPHOIL	GRAPHOIL	1
13	O-RING	O-RING	O-RING	O-RING	O-RING	FKM	FKM	2
14	RONDELLA ASTA	THRUST WASHER	RONDELLE DE L'AXE	SPINDELSCHLEIBE	EMPAQUETADURA	PTFE	PTFE	1
15	GUARNIZIONE CORPO	BODY SEAT	JOINT DE CORPS	GEHÄUSE ABDICHTUNG	ASIENTO CUERPO	GRAPHOIL	GRAPHOIL	1
16	GUARNIZIONE CORPO	BODY SEAT	JOINT DE CORPS	GEHÄUSE ABDICHTUNG	ASIENTO CUERPO	PTFE	PTFE	1
17	GUARNIZIONE SFERA	BALL SEAT	JOINT DE TENUE SPHÈRE	SITZE KUGELDICHTUNG	ASIENTO ESFERA	PTFE	PTFE	2
18	VITE	SCREW	VIS	SCHRAUBE	TORNILLO	STAINLESS STEEL	CARBON STEEL	2
19	VITE	SCREW	VIS	SCHRAUBE	TORNILLO	STAINLESS STEEL	CARBON STEEL	2
20	CORPO LEVA DN150-200	BODY HANDLE DN150-200	CORPS LEVIER DE COMMANDE DN150-200	HEBEL DN150-200	CUERPO PALANCA DN150-200	EN-GJL 250	EN-GJL 250	1
21	RONDELLA ANTISVITAMENTO	UNSCREWING GROWER	RONDELLE ANTIDÉVISSAGE	SICHERUNGSSCHLEIBE	ARANDELA DESENROSCADO	A182-F316	A182-F316	1

MISURA SIZE	DN	CODICE MISURA SIZE CODE	D	Y	Z	H	I	L	G	P	R	A	C	T	E	F	ØN	B	Kv	PN	Kg
1/2"	15	*04	95	65	4 x Ø14	16	49	115	71	88	131	52	19	8	M10	7	42-F04	M5	19,2	40	2,50
3/4"	20	*05	105	75	4 x Ø14	18	51	120	73,5	93	131	56	19	8	M10	7	42-F04	M5	35,0	40	3,20
1"	25	*06	115	85	4 x Ø14	18	54	125	90,5	89	174	72,5	27,5	13	M12	8	50-F05	M6	64,5	40	4,50
1 1/4"	32	*07	140	100	4 x Ø18	18	55	130	97	93	174	76	27,5	13	M12	8	50-F05	M6	103,8	40	5,80
1 1/2"	40	*08	150	110	4 x Ø18	18	51,5	140	114	133	250	107	30	10	M16	10	50-F05	M6	174,0	40	8,10
2"	50	*10	165	125	4 x Ø18	20	57,5	150	136,5	144	321	122	38,5	18	M20	14	70-F07	M8	301,3	40	11,40
2 1/2"	65	*12	185	145	4 x Ø18	18	61	170	167,6	154	321	133	39,5	18	M20	14	70-F07	M8	545,7	16	15,40
3"	80	*14	200	160	8 x Ø18	20	75,5	180	178,6	173	381	151	43	18	M24	18	102-F10	M10	872,5	16	20,50
4"	100	*18	220	180	8 x Ø18	20	80	190	208,6	187	381	165	43	18	M24	18	102-F10	M10	1363,3	16	26,80
5"	125	*19	250	210	8 x Ø18	22	149	325	273	209	381	187	43	18	M24	18	102-F10	M10	2360,3	16	50,20
6"	150	*20	285	240	8 x Ø22	22	157	350	311	305	700	245	68	41	M42	30	125-F12	M12	3671,1	16	75,70
8"	200	*21	340	295	12 x Ø22	24	190	400	402	348	700	288	68	41	M42	30	125-F12	M12	6816,6	16	104,00
10" *	250	*77	405	355	12 x Ø26	26	225	450	500	-	-	353	81	47	M52	38	140-F14	M16	11170,7	16	180,00
12" *	300	*78	460	410	12 x Ø26	28	250	500	560	-	-	384	81	47	M52	38	140-F14	M16	16805,6	16	226,00

* TRUNNION fornita senza leva - supplied without handle. Disponibili accessori pag. 134 - Accessories available, see on page 134.

Disponibile certificato di idoneità per gas metano - Suitable for methane gas.

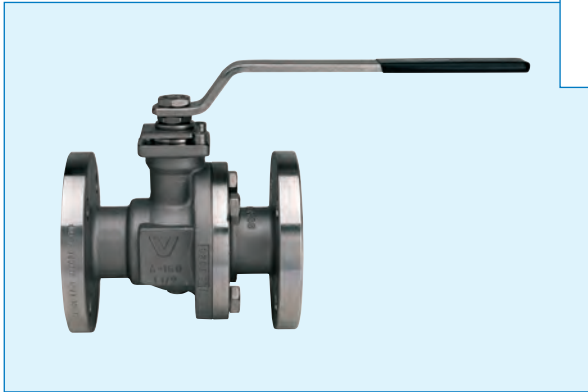
Disponibili ricambi - Available spare parts pagg. 141 148-149 154 159

VALPRES



serie SPLIT-BODY

Artt. **760005** - **762000**
STAINLESS STEEL **CARBON STEEL**



Valvola a sfera flangiata ANSI 150, in acciaio inox AISI A351-CF8M e acciaio al carbonio A216-WCB zincotropicalizzato/verniciato (DN>100), a passaggio totale, scartamento secondo ANSI B16.10, Fire Safe, dispositivo antistatico.



Flanged ANSI 150 stainless steel AISI A351-CF8M and zinc-plated/painted (DN>100) carbon steel A216-WCB ball valve, full bore, ANSI B16.10 face to face dimension, Fire Safe, Antistatic Device.



Vanne à boisseau sphérique à bride, ANSI 150, en acier inox AISI A351-CF8M et acier galvanisé/verni (DN>100) au carbone A216-WCB à passage intégral, écartement selon ANSI B16.10 Sécurité Feu, dispositif antistatique.



Flansch-Kugelhahn ANSI 150 aus Edelstahl AISI A351-CF8M und C-Stahl A216-WCB verzinkt/lackiert (DN>100) voller Durchgang, Baulänge ANSI B16.10, Fire Safe und antistatische Ausführung.



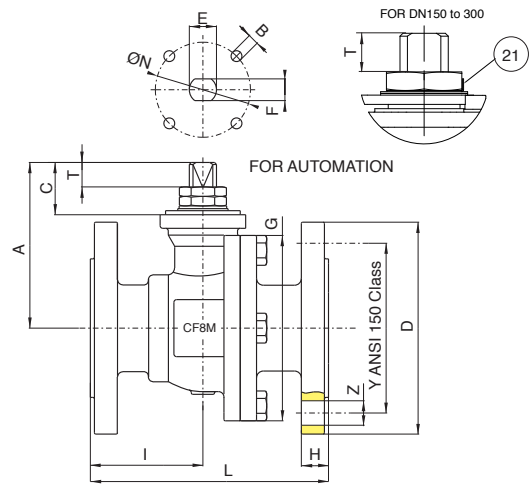
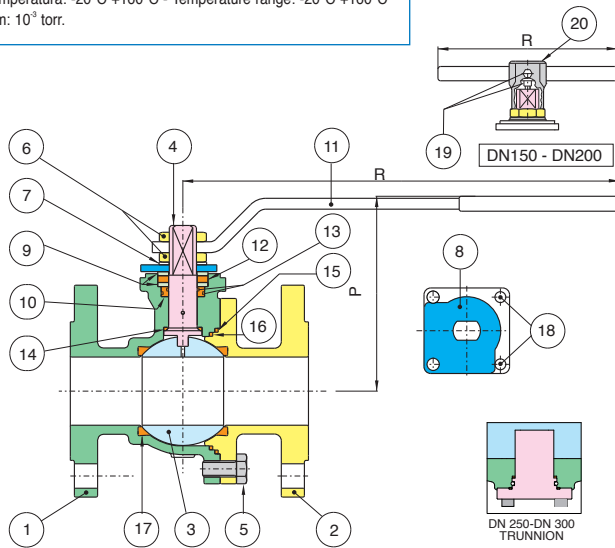
Válvula de bola con bridas ANSI 150, en acero inoxidable AISI A351-CF8M, acero galvanizado/pintado (DN>100) al carbono A216-WCB paso total, longitud según norma ANSI B16.10, seguridad al fuego, dispositivo antiestático.

Stainless steel Limiti di temperatura: -20°C +160°C - Temperature range: -20°C +160°C
 Carbon steel Limiti di temperatura: -20°C +160°C - Temperature range: -20°C +160°C
 Vuoto: 10³ torr. - Vacuum: 10³ torr.

Esecuzione speciale per -40°C A RICHIESTA
 Low temperature design -40°C ON REQUEST

V-Ball options
 V90 V60 V30-60

option V-PACK



Art. 760005

Art. 762000

POS.	DENOMINAZIONE	PART NAME	DESCRIPTION	TEILBENENNUNG	DENOMINACIÓN	MATERIALE - MATERIALS - MATERIAUX WERKSTOFF - MATERIAL	N°P	SPARE PARTS
1	CORPO	BODY	CORPS	GEHÄUSE	CUERPO	A351-CF8M	A352-LCB	1
2	FLANGIA	END CONNECTION	BRIDE	FLANSCH	BRIDA	A351-CF8M	A352-LCB	1
3	SFERA	BALL	SPHÈRE	KUGEL	BOLA	A479-Tp316/A351-CF8M	A479-Tp304/A351-CF8	1
4	ASTA	STEM	TIGE	SPINDEL	EJE	A479-Tp316/17-4-PH	A479-Tp304/17-4-PH	1
5	VITE	SCREW	VIS	SCHRAUBE	TORNILLO	STAINLESS STEEL	CARBON STEEL	4-8-12
6	DADO	NUT	ECROU	MUTTER	TUERCA	STAINLESS STEEL	CARBON STEEL	1-2
7	MOLLA A TAZZA	SPRING WASHER	RESSORT À DISQUES	TELLERFEDER	MUELLE CONTENEDOR	STAINLESS STEEL	CARBON STEEL	2
8	PIASTRA MEZZOGIRO	90° STOP	90° STOP	90° STOP	90° STOP	A182-F316	CARBON STEEL	1
9	BUSSOLA PREMIGUARNIZIONE	PACKING GLAND	BAGUE DE PRESSE ETOUPE	VORSPANNRING	MANGUITO PRENSAESTOPAS	A182-F316	A182-F316	2
10	GUARNIZIONE ASTA	STEM SEAT	JOINT DE L'AXE	SPINDELDICHTUNG	ASIENTO EJE	PTFE	PTFE	1
11	LEVA	HANDLE	LEVIER DE COMMANDE	HANDHEBEL	PALANCA	A182-F316	CARBON STEEL	1
12	GUARNIZIONE ASTA	STEM SEAL	JOINT DE L'AXE	SPINDELDICHTUNG	ASIENTO EJE	GRAPHOIL	GRAPHOIL	1
13	O-RING	O-RING	O-RING	O-RING	O-RING	FKM	FKM	2
14	RONDELLA ASTA	THRUST WASHER	RONDELLE DE L'AXE	SPINDELSCHEIBE	EMPAQUETADURA	PTFE	PTFE	1
15	GUARNIZIONE CORPO	BODY SEAT	JOINT DE CORPS	GEHÄUSE ABDICHTUNG	ASIENTO CUERPO	GRAPHOIL	GRAPHOIL	1
16	GUARNIZIONE CORPO	BODY SEAT	JOINT DE CORPS	GEHÄUSE ABDICHTUNG	ASIENTO CUERPO	PTFE	PTFE	1
17	GUARNIZIONE SFERA	BALL SEAT	JOINT DE TENUE SPHÈRE	SITZE KUGELDICHTUNG	ASIENTO ESFERA	PTFE	PTFE	2
18	VITE	SCREW	VIS	SCHRAUBE	TORNILLO	STAINLESS STEEL	CARBON STEEL	2
19	VITE	SCREW	VIS	SCHRAUBE	TORNILLO	STAINLESS STEEL	CARBON STEEL	2
20	CORPO LEVA DN150-200	BODY HANDLE DN150-200	CORPS LEVIER DE COMMANDE DN150-200	HEBEL DN150-200	CUERPO PALANCA DN150-200	EN-GJL 250	EN-GJL 250	1
21	RONDELLA ANTISVITAMENTO	UNSCREWING GROWER	RONDELLE ANTIDÉVISSAGE	SICHERUNGSSCHEIBE	ARANDELA DESENROSCADO	A182-F316	A182-F316	1

MISURA SIZE	DN	CODICE MISURA SIZE CODE	D	Y	Z	H	I	L	G	P	R	A	C	T	E	F	ØN	B	Kv	PN	Kg
1/2"	15	*04	90	60,5	4 x Ø16	11,5	46,5	108	71	88	131	52	19	8	M10	7	42-F04	M5	19,2	20	1,91
3/4"	20	*05	100	70	4 x Ø16	13	53	117	73,5	93	131	56	19	8	M10	7	42-F04	M5	35,0	20	2,43
1"	25	*06	110	79,5	4 x Ø16	14,5	59,5	127	90,5	89	174	72,5	27,5	13	M12	8	50-F05	M6	64,5	20	3,70
1 1/2"	40	*08	125	98,5	4 x Ø16	17,5	77	165	114	133	250	106	30	10	M16	10	50-F05	M6	174,0	20	7,10
2"	50	*10	150	120,5	4 x Ø19	19,5	86	178	136,5	144	321	122	38,5	18	M20	14	70-F07	M8	301,3	20	10,80
3" *	80	*14	190	152,5	4 x Ø19	24	79,5	203	178,6	173	381	151	43	18	M24	18	102-F10	M10	872,5	20	21,60
4"	100	*18	230	190,5	8 x Ø19	24	110	229	208,6	187	381	165	43	18	M24	18	102-F10	M10	1363,3	20	30,40
6"	150	*20	280	241,5	8 x Ø22	25,5	181	394	311	305	700	245	68	41	M42	30	125-F12	M12	3671,1	20	78,00
8"	200	*21	345	298,5	8 x Ø22	29	212	457	402	348	700	288	68	41	M42	30	125-F12	M12	6816,6	20	124,60
10" *	250	*77	405	362	12 x Ø26	32,2	301,8	533	500	-	-	353	81	47	M52	38	140-F14	M16	11170,7	20	195,00
12" *	300	*78	485	431,8	12 x Ø26	33,8	353,8	610	560	-	-	384	81	47	M52	38	140-F14	M16	16805,6	20	254,00

* TRUNNION fornita senza leva - supplied without handle. Disponibili accessori pag. 134 - Accessories available, see on page 134.

* Art. 762000: Corpo e chiusura in A216-WCB - Limiti di Temperatura: -10°C +16°C - Art. 762000: body and closure A216-WCB - Temperature range: -20°C +160°C

Disponibili ricambi - Available spare parts pagg. 141 148-149 154 159



VALPRES



serie **SPLIT-BODY**

Artt. **760040 - 760041**
STAINLESS STEEL CARBON STEEL

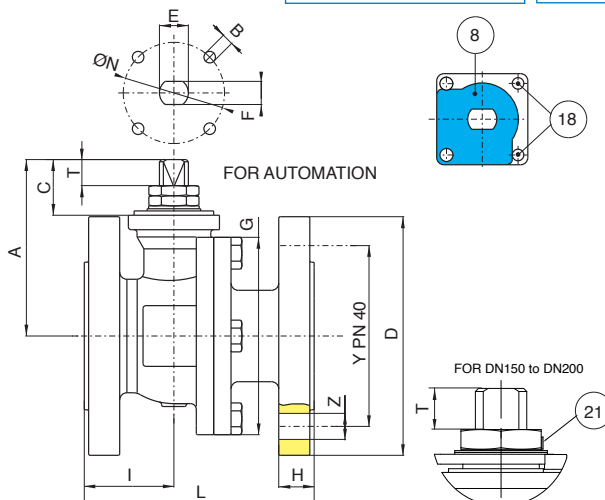
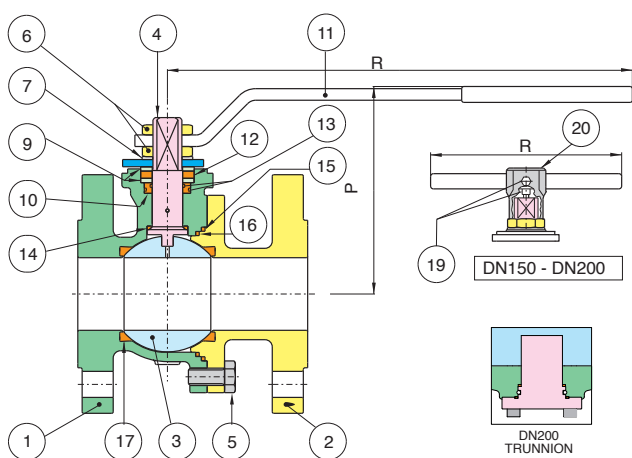
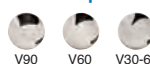


- Valvola a sfera flangiata PN40, in acciaio inox AISI A351-CF8M e acciaio al carbonio A352-LCB zincotropicalizzato/verniciato (DN>100), a passaggio totale, scartamento secondo norma EN 558 basic series 27, Fire Safe, dispositivo antistatico.
- Flanged PN40 stainless steel AISI A351-CF8M and zinc-plated/painted (DN>100) carbon steel A352-LCB ball valve, full bore, EN 558 basic series 27, face to face dimension, Fire Safe, Antistatic Device.
- Vanne à boisseau sphérique à bride, PN40, en acier inox AISI A351-CF8M et acier galvanisé/verni (DN>100) au carbon A352-LCB à passage intégral, écartement selon norme EN 558 basic series 27, Fire Safe, dispositif antistatique.
- Flansch-Kugelhahn PN40 aus Edelstahl AISI A351-CF8M und C-Stahl A352-LCB verzinkt/lackiert (DN>100) voller Durchgang, Baulänge nach EN 558 basic series 27, Fire Safe und antistatische Ausführung.
- Válvula de bola con bridas PN40, en acero inoxidable AISI A351-CF8M, acero galvanizado/pintado (DN>100) al carbono A352-LCB paso total, longitud según norma EN 558 basic series 27, seguridad al fuego, dispositivo antiestático.

Stainless steel limiti di temperatura: -20°C +160°C - Temperature range: -20°C +160°C
 Carbon steel limiti di temperatura: -20°C +160°C - Temperature range: -20°C +160°C
 Vuoto: 10³ torr. - Vacuum: 10³ torr.

Esecuzione speciale per -40°C A RICHIESTA
 Low temperature design -40°C ON REQUEST

V-Ball options



Art. 760040

Art. 760041

POS.	DENOMINAZIONE	PART NAME	DESCRIPTION	TEILBENENNUNG	DENOMINACIÓN	MATERIALE - MATERIALS - MATERIAUX WERKSTOFF - MATERIAL	N°P	SPARE PARTS
1	CORPO	BODY	CORPS	GEHÄUSE	CUERPO	1.4408/A351-CF8M A352-LCB	1	
2	FLANGIA	END CONNECTION	BRIDE	FLANSCH	BRIDA	1.4408/A351-CF8M A352-LCB	1	
3	SFERA	BALL	SPHERE	KUGEL	BOLA	A479-Tp316/A351-CF8M A479-Tp304/A351-CF8	1	●
4	ASTA	STEM	TIGE	SPINDEL	EJE	A479-Tp316/17-4-PH A479-Tp304/17-4-PH	1	●
5	VITE	SCREW	VIS	SCHRAUBE	TORNILLO	STAINLESS STEEL CARBON STEEL	4-8-12	
6	DADO	NUT	ECROU	MUTTER	TUERCA	STAINLESS STEEL STAINLESS STEEL	1-2	●
7	MOLLA A TAZZA	SPRING WASHER	RESSORT À DISQUES	TELLERFEDER	MUELLE CONTENEDOR	STAINLESS STEEL CARBON STEEL	2	
8	PIASTRA MEZZOGIRO	90° STOP	90° STOP	90° STOP	90° STOP	A182-F316 CARBON STEEL	1	
9	BUSSOLA PREMIGUARNIZIONE	PACKING GLAND	BAGUE DE PRESSE ETOUPE	VORSPANNRING	MANGUITO PRENSAESTOPAS	A182-F316 A182-F316	2	
10	GUARNIZIONE ASTA	STEM SEAL	JOINT DE L'AXE	SPINDELDICHTUNG	ASIENTO EJE	PTFE	1	●
11	LEVA	HANDLE	LEVIER DE COMMANDE	HANDHEBEL	PALANCA	A182-F316 CARBON STEEL	1	●
12	GUARNIZIONE ASTA	STEM SEAL	JOINT DE L'AXE	SPINDELDICHTUNG	ASIENTO EJE	GRAPHOIL	1	●
13	O-RING	O-RING	O-RING	O-RING	O-RING	FKM	2	●
14	RONDELLA ASTA	THRUST WASHER	RONDELLE DE L'AXE	SPINDELSCHEIBE	EMPAQUETADURA	PTFE	1	●
15	GUARNIZIONE CORPO	BODY SEAL	JOINT DE CORPS	GEHÄUSE ABDICHTUNG	ASIENTO CUERPO	GRAPHOIL	1	●
16	GUARNIZIONE CORPO	BODY SEAL	JOINT DE CORPS	GEHÄUSE ABDICHTUNG	ASIENTO CUERPO	PTFE	1	●
17	GUARNIZIONE SFERA	BALL SEAL	JOINT DE TENUE SPHERE	SITZE KUGELDICHTUNG	ASIENTO ESFERA	PTFE + FIBERGLASS	2	●
18	VITE	SCREW	VIS	SCHRAUBE	TORNILLO	STAINLESS STEEL CARBON STEEL	2	
19	VITE	SCREW	VIS	SCHRAUBE	TORNILLO	STAINLESS STEEL CARBON STEEL	2	
20	CORPO LEVA DN150-200	BODY HANDLE DN150-200	CORPS LEVIER DE COMMANDE DN150-200	HEBEL DN150-200	CUERPO PALANCA DN150-200	EN-GJL 250 EN-GJL 250	1	●
21	RONDELLA ANTISVITAMENTO	UNSCREWING GROWER	RONDELLE ANTIDÉVISSAGE	SICHERUNGSSCHEIBE	ARANDELA DESENROSCADO	A182-F316 A182-F316	1	

MISURA SIZE	DN	CODICE MISURA SIZE CODE	D	Y	Z	H	I	L	G	P	R	A	C	T	E	F	ØN	B	Kv	PN	Kg
1/2"	15	*04	95	65	4 x Ø14	16	49	115	71	88	131	52	19	8	M10	7	42-F04	M5	19,2	40	2,50
3/4"	20	*05	105	75	4 x Ø14	18	51	120	73,5	93	131	56	19	8	M10	7	42-F04	M5	35,0	40	3,20
1"	25	*06	115	85	4 x Ø14	18	54	125	90,5	89	174	72,5	27,5	13	M12	8	50-F05	M6	64,5	40	4,50
1 1/4"	32	*07	140	100	4 x Ø18	18	55	130	97	93	174	76	27,5	13	M12	8	50-F05	M6	103,8	40	5,80
1 1/2"	40	*08	150	110	4 x Ø18	18	51,5	140	114	133	250	107	30	10	M16	10	50-F05	M6	174,0	40	8,10
2"	50	*10	165	125	4 x Ø18	20	57,5	150	136,5	144	321	122	38,5	18	M20	14	70-F07	M8	301,3	40	11,40
2 1/2"	65	*12	185	145	8 x Ø18	22	61	170	167,6	154	321	133	39,5	18	M20	14	70-F07	M8	545,7	40	15,30
3"	80	*14	200	160	8 x Ø18	24	75,5	180	178,6	173	381	151	43	18	M24	18	102-F10	M10	872,5	40	21,60
4"	100	*18	235	190	8 x Ø22	24	80	190	219	187	381	165	43	18	M24	18	102-F10	M10	1363,3	40	31,20
6"	150	*20	300	250	8 x Ø25	28	163	350	306	305	700	245	68	41	M42	30	125-F12	M12	3671,1	40	82,70
*8"	200	*21	375	320	12 x Ø29	34	201	400	410	348	700	290	68	41	M42	30	125-F12	M12	6816,6	40	143,00

* TRUNNION Δp=25 bar ** Art.760000 *** Art. 760001

Disponibili ricambi - Available spare parts pagg. 141 148-149 154 159

VALPRES



serie **SPLIT-BODY**

Artt. **760341** CARBON STEEL



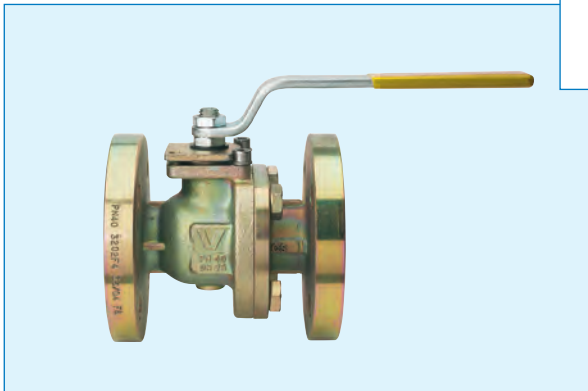
EN 14141 tested



T.A. LUFT
SIL 3

FIRE-SAFE
DESIGN

F.E. TESTED
ISO15848-1



Valvola a sfera flangiata PN40, in acciaio al carbonio A352-LCB zincotropicalizzato/verniciato (DN>100), a passaggio totale, scartamento secondo norma EN 558 basic series 27, Fire Safe, dispositivo antistatico.



Flanged PN40 zinc-plated/painted (DN>100) carbon steel A352-LCB ball valve, full bore, EN 558 basic series 27, face to face dimension, Fire Safe, Antistatic Device.



Vanne à boisseau sphérique à brides, PN40, en acier galvanisé/verni (DN>100) au carbone A352-LCB à passage intégral, écartement selon norme EN 558 basic series 27, Sécurité Feu, dispositif antistatique.



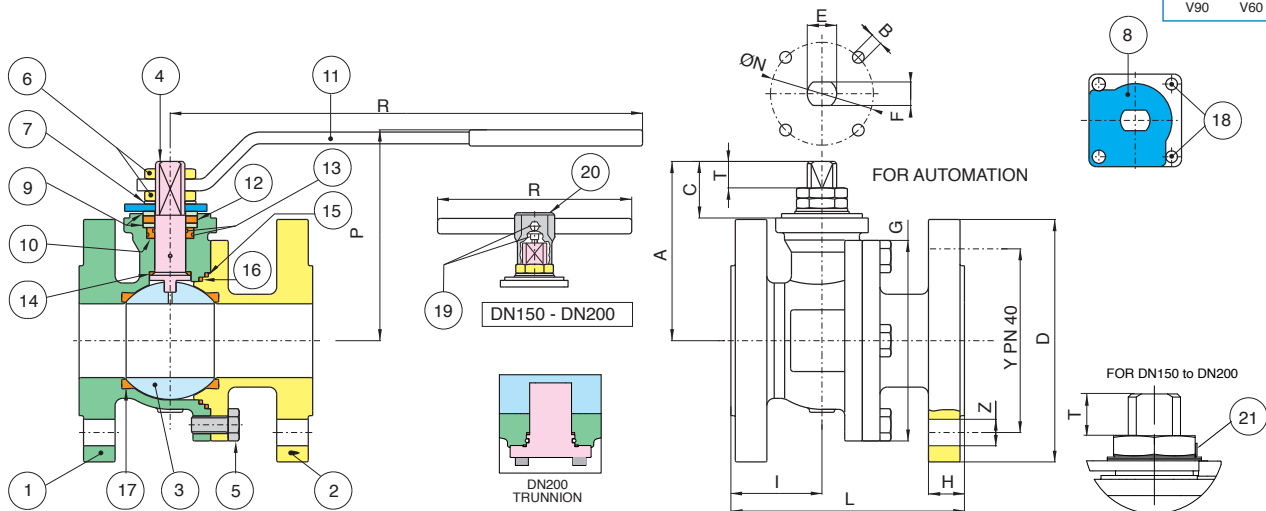
Flanschhahn PN40 aus C-Stahl A352-LCB verzinkt/lackiert (DN>100) voller Durchgang, Baulänge nach EN 558 basic series 27, Fire Safe und antistatische Ausführung.



Válvula de bola con bridas PN40, acero galvanizado/pintado (DN>100) al carbono A352-LCB paso total, longitud según norma EN 558 basic series 27, seguridad al fuego, dispositivo antiestático.

Per applicazioni DVGW GAS i limiti di temperatura sono: 0°C +50°C - For DVGW GAS applications temperature range is: 0°C +50°C
Art. 760512 leva blu, limiti di temperatura: -40°C +160°C - Art. 760512 blue handle, temperature range: -40°C +160°C

V-Ball options



POS.	DENOMINAZIONE	PART NAME	DESCRIPTION	TEILBENENNUNG	DENOMINACIÓN	MATERIALE - MATERIALS - MATERIAUX WERKSTOFF- MATERIAL	N°P	SPARE PARTS
1	CORPO	BODY	CORPS	GEHÄUSE	CUERPO	A352-LCB	1	
2	FLANGIA	END CONNECTION	BRIDE	FLANSCH	BRIDA	A352-LCB	1	
3	SFERA	BALL	SPHÈRE	KUGEL	BOLA	A479-Tp304/A351-CF8	1	●
4	ASTA	STEM	TIGE	SPINDEL	EJE	A479-Tp304/17-4-PH	1	●
5	VITE	SCREW	VIS	SCHRAUBE	TORNILLO	CARBON STEEL	4-8-12	
6	DADO	NUT	ECROU	MUTTER	TUERCA	STAINLESS STEEL	1-2	●
7	MOLLA A TAZZA	SPRING WASHER	RESSORT À DISQUES	TELLERFEDER	MUELLE CONTENEDOR	CARBON STEEL	2	
8	PIASTRA MEZZOGIRO	90° STOP	90° STOP	90° STOP	90° STOP	CARBON STEEL	1	
9	BUSSOLA PREMIGUARNIZIONE	PACKING GLAND	BAGUE DE PRESSE ETOUPE	VORSPANNRING	MANGUITO PRENSAESTOPAS	A182-F316	2	
10	GUARNIZIONE ASTA	STEM SEAT	JOINT DE L'AXE	SPINDELDICHTUNG	ASIENTO EJE	PTFE	1	●
11	LEVA	HANDLE	LEVIER DE COMMANDE	HANDHEBEL	PALANCA	CARBON STEEL	1	●
12	GUARNIZIONE ASTA	STEM SEAL	JOINT DE L'AXE	SPINDELDICHTUNG	ASIENTO EJE	GRAPHOIL	1	●
13	O-RING	O-RING	O-RING	O-RING	O-RING	HNBR	2	●
14	RONDELLA ASTA	THRUST WASHER	RONDELLE DE L'AXE	SPINDELSCHEIBE	EMPAQUETADURA	PTFE	1	●
15	GUARNIZIONE CORPO	BODY SEAT	JOINT DE CORPS	GEHÄUSE ABDICHTUNG	ASIENTO CUERPO	GRAPHOIL	1	●
16	GUARNIZIONE CORPO	BODY SEAT	JOINT DE CORPS	GEHÄUSE ABDICHTUNG	ASIENTO CUERPO	PTFE	1	●
17	GUARNIZIONE SFERA	BALL SEAT	JOINT DE TENUE SPHÈRE	SITZE KUGELDICHTUNG	ASIENTO ESFERA	PTFE + FIBERGLASS	2	●
18	VITE	SCREW	VIS	SCHRAUBE	TORNILLO	CARBON STEEL	2	
19	VITE	SCREW	VIS	SCHRAUBE	TORNILLO	CARBON STEEL	2	
20	CORPO LEVA DN150-200	BODY HANDLE DN150-200	CORPS LEVIER DE COMMANDE DN150-200	HEBEL DN150-200	CUERPO PALANCA DN150-200	EN-GJL 250	1	●
21	RONDELLA ANTISVITAMENTO	UNSCREWING GROWER	RONDELLE ANTIDÉVISSAGE	SICHERUNGSSCHEIBE	ARANDELA DESENROSCADO	A182-F316	1	

MISURA SIZE	DN	CODICE MISURA SIZE CODE	D	Y	Z	H	I	L	G	P	R	A	C	T	E	F	ØN	B	Kv	PN	Kg
1/2"	15	*04	95	65	4 x Ø14	16	49	115	71	88	131	52	19	8	M10	7	42-F04	M5	19,2	40	2,50
3/4"	20	*05	105	75	4 x Ø14	18	51	120	73,5	93	131	56	19	8	M10	7	42-F04	M5	35,0	40	3,20
1"	25	*06	115	85	4 x Ø14	18	54	125	90,5	89	174	72,5	27,5	13	M12	8	50-F05	M6	64,5	40	4,50
1 1/4"	32	*07	140	100	4 x Ø18	18	55	130	97	93	174	76	27,5	13	M12	8	50-F05	M6	103,8	40	5,80
1 1/2"	40	*08	150	110	4 x Ø18	18	51,5	140	114	133	250	107	30	10	M16	10	50-F05	M6	174,0	40	8,10
2"	50	*10	165	125	4 x Ø18	20	57,5	150	136,5	144	321	122	38,5	18	M20	14	70-F07	M8	301,3	40	11,40
2 1/2"	65	*12	185	145	8 x Ø18	22	61	170	167,6	154	321	133	39,5	18	M20	14	70-F07	M8	545,7	40	15,30
3"	80	*14	200	160	8 x Ø18	24	75,5	180	178,6	173	381	151	43	18	M24	18	102-F10	M10	872,5	40	21,60
4"	100	*18	235	190	8 x Ø22	24	80	190	219	187	381	165	43	18	M24	18	102-F10	M10	1363,3	40	31,20
6"	150	*20	300	250	8 x Ø25	28	163	350	306	305	700	245	68	41	M42	30	125-F12	M12	3671,1	40	82,70
*8"	200	*21	375	320	12 x Ø29	34	201	400	410	348	700	290	68	41	M42	30	125-F12	M12	6816,6	40	143,00

* TRUNNION Δp=25 bar
Disponibili anche nella versione ANSI 150 e ANSI 300 - Available also ANSI 150 and ANSI 300 version.
Disponibili ricambi - Available spare parts pagg. 141 148-149 154 159



VALPRES



serie **SPLIT-BODY**

Artt. **760801 - 760802**
STAINLESS STEEL **CARBON STEEL**



Valvola a sfera flangiata PN16, in acciaio inox AISI A351-CF8M e acciaio al carbonio A216-WCB zincotropicalizzato/verniciato (DN>100), a passaggio totale, scartamento secondo norma EN 558 basic serie 1, Fire Safe, dispositivo antistatico.

Flanged PN16 stainless steel AISI A351-CF8M and zinc-plated/painted (DN>100) carbon steel A216-WCB ball valve, full bore, EN 558 basic series 1 face to face dimension, Fire Safe, Antistatic Device.

Vanne à boisseau sphérique à bride, PN16, en acier inox AISI A351-CF8M en acier galvanisé/verni (DN>100) au carbon A216-WCB à passage intégral, écartement selon norme EN 558 basic series 1, Fire Safe, dispositif antistatique.

Flanschskugelhahn PN16 aus Edelstahl AISI A351-CF8M und C-Stahl A216-WCB verzinkt/lackiert (DN>100) voller Durchgang, Baulänge nach EN 558 basic series 1, Fire Safe und antistatische Ausführung.

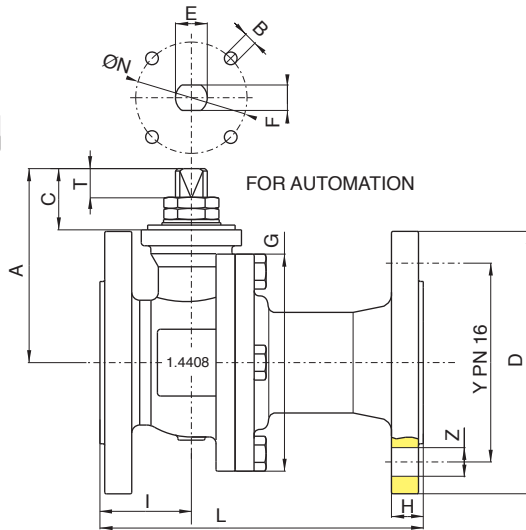
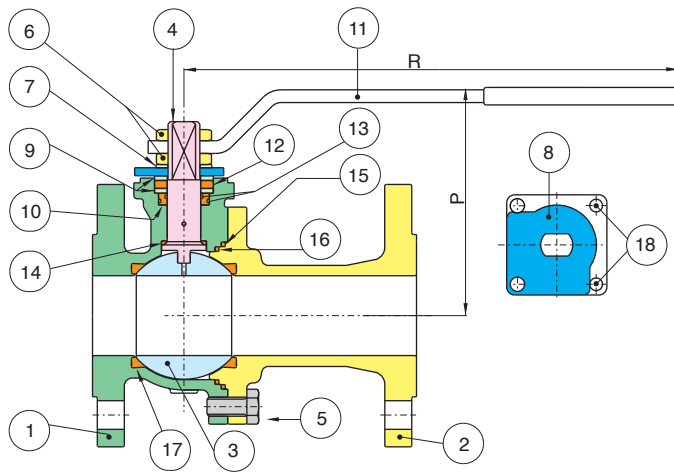
Válvula de bola con bridas PN16, en acero inoxidable AISI A351-CF8M, acero galvanizado/pintado (DN>100) al carbono A216-WCB paso total, longitud según norma EN 558 basic series 1, seguridad al fuego, dispositivo antiestático.

Stainless steel Limiti di temperatura: -20°C +160°C - Temperature range: -20°C +160°C
 Carbon steel Limiti di temperatura: -10°C +160°C - Temperature range: -10°C +160°C
 Vuoto: 10⁵ torr. - Vacuum: 10⁵ torr.
 Disponibile esecuzione -20°C +160°C LCB - LCB material available for valve temperature limit -20°C +160°C

Esecuzione speciale per -40°C A RICHIESTA
 Low temperature design -40°C ON REQUEST

V-Ball options
 V90 V60 V30-60

option V-PACK



Art. 760801

Art. 760802

POS.	DENOMINAZIONE	PART NAME	DESCRIPTION	TEILBENENNUNG	DENOMINACIÓN	MATERIALE - MATERIALS - MATERIAUX WERKSTOFF - MATERIAL		N°P	SPARE PARTS
1	CORPO	BODY	CORPS	GEHÄUSE	CUERPO	1.4408/A351-CF8M	1.0619/A216-WCB	1	
2	FLANGIA	END CONNECTION	BRIDE	FLANSCH	BRIDA	1.4408/A351-CF8M	1.0619/A216-WCB	1	
3	SFERA	BALL	SPHÈRE	KUGEL	BOLA	A479-Tp316/A351-CF8M	A479-Tp304/A351-CF8	1	●
4	ASTA	STEM	TIGE	SPINDEL	EJE	A479-Tp316/17-4-PH	A479-Tp304/17-4-PH	1	●
5	VITE	SCREW	VIS	SCHRAUBE	TORNILLO	STAINLESS STEEL	CARBON STEEL	4-8	
6	DADO	NUT	ECROU	MUTTER	TUERCA	STAINLESS STEEL	CARBON STEEL	2	●
7	MOLLA A TAZZA	SPRING WASHER	RESSORT À DISQUES	TELLERFEDER	MUELLE CONTENEDOR	STAINLESS STEEL	CARBON STEEL	2	
8	PIASTRA MEZZOGIRO	90° STOP	90° STOP	90° STOP	90° STOP	A182-F316	CARBON STEEL	1	
9	BUSSOLA PREMIGUARNIZIONE	PACKING GLAND	BAGUE DE PRESSE ETOUPE	VORSPANNRING	MANGUITO PRENSAESTOPAS	A182-F316	A182-F316	2	
10	GUARNIZIONE ASTA	STEM SEAT	JOINT DE L'AXE	SPINDELDICHTUNG	ASIENTO EJE	PTFE	PTFE	1	●
11	LEVA	HANDLE	LEVIER DE COMMANDE	HANDHEBEL	PALANCA	A182-F316	CARBON STEEL	1	●
12	GUARNIZIONE ASTA	STEM SEAL	JOINT DE L'AXE	SPINDELDICHTUNG	ASIENTO EJE	GRAPHOIL	GRAPHOIL	1	●
13	O-RING	O-RING	O-RING	O-RING	O-RING	FKM	FKM	2	●
14	RONDELLA ASTA	THRUST WASHER	RONDELLE DE L'AXE	SPINDELSCHEIBE	EMPAQUETADURA	PTFE	PTFE	1	●
15	GUARNIZIONE CORPO	BODY SEAT	JOINT DE CORPS	GEHÄUSE ABDICHTUNG	ASIENTO CUERPO	GRAPHOIL	GRAPHOIL	1	●
16	GUARNIZIONE CORPO	BODY SEAT	JOINT DE CORPS	GEHÄUSE ABDICHTUNG	ASIENTO CUERPO	PTFE	PTFE	1	●
17	GUARNIZIONE SFERA	BALL SEAT	JOINT DE TENUE SPHÈRE	SITZE KUGELDICHTUNG	ASIENTO ESFERA	PTFE	PTFE	2	●
18	VITE	SCREW	VIS	SCHRAUBE	TORNILLO	STAINLESS STEEL	CARBON STEEL	2	

MISURA SIZE	DN	CODICE MISURA SIZE CODE	D	Y	Z	H	I	L	G	P	R	A	C	T	E	F	ØN	B	Kv	PN	Kg
1/2"	15	*04	95	65	4 x Ø14	16	49	130	71	88	131	52	19	8	M10	7	42-F04	M5	19,2	40	3,00
3/4"	20	*05	105	75	4 x Ø14	18	51,5	150	73,5	93	131	56	19	8	M10	7	42-F04	M5	35,0	40	3,50
1"	25	*06	115	85	4 x Ø14	18	53	160	90,5	89	174	72,5	27,5	13	M12	8	50-F05	M6	64,5	40	4,00
1 1/4"	32	*07	140	100	4 x Ø18	18	55	180	97	112	174	76	27,5	13	M12	8	50-F05	M6	103,8	40	6,10
1 1/2"	40	*08	150	110	4 x Ø18	18	51,5	200	114	133	250	107	30	10	M16	10	50-F05	M6	174,0	40	10,00
2"	50	*10	165	125	4 x Ø18	20	57,5	230	136,5	144	321	122	38,5	18	M20	14	70-F07	M8	301,3	40	12,50
2 1/2"	65	*12	185	145	4 x Ø18	18	61	290	167,6	154	321	133	39,5	18	M20	14	70-F07	M8	545,7	16	15,00
3"	80	*14	200	160	8 x Ø18	20	75,5	310	178,6	173	381	151	43	18	M24	18	102-F10	M10	872,5	16	23,00
4"	100	*18	220	180	8 x Ø18	20	80	350	208,6	187	381	165	43	18	M24	18	102-F10	M10	1363,3	16	31,00

Disponibili ricambi - Available spare parts pagg. 141 148-149 154 159

VALPRES



serie **SPLIT-BODY**

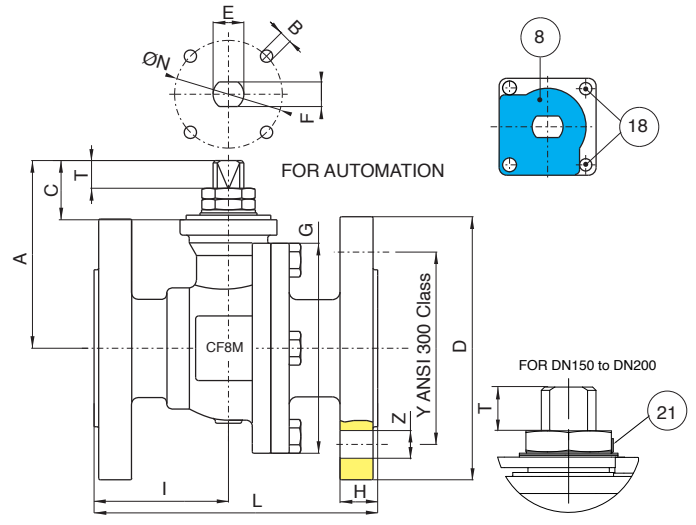
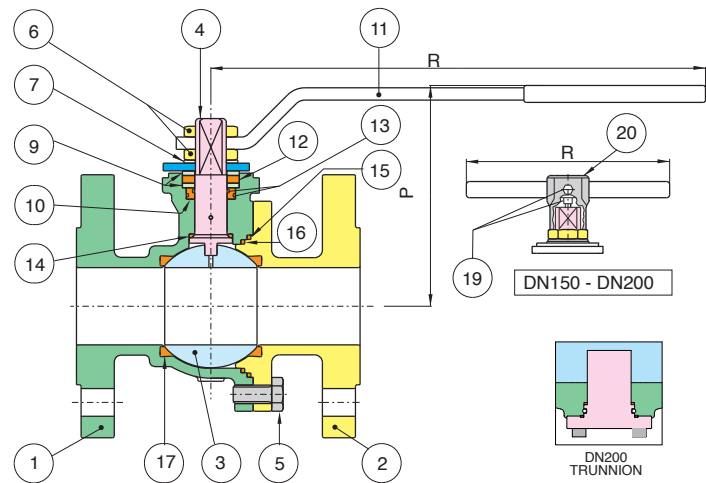
Artt. **761030 - 761031**
STAINLESS STEEL CARBON STEEL



- Valvola a sfera flangiata ANSI 300, in acciaio inox AISI A351-CF8M e acciaio al carbonio A216-WCB zincotropicalizzato/verniciato (DN>100), a passaggio totale, scartamento secondo ANSI B16.10, Fire Safe, dispositivo antistatico.
- Flanged ANSI 300 stainless steel AISI A351-CF8M and zinc-plated/painted (DN>100) carbon steel A216-WCB ball valve, full bore, ANSI B16.10 face to face dimension, Fire Safe, Antistatic Device.
- Vanne à boisseau sphérique à bride, ANSI 300, en acier inox AISI A351-CF8M et acier galvanisé/ verni (DN>100) au carbone A216-WCB à passage intégral, écartement selon ANSI B16.10 Sécurité Feu, dispositif antistatique.
- Flanschkuigelhahn ANSI 300 aus Edelstahl AISI A351-CF8M und C-Stahl A216-WCB verzinkt/ lackiert (DN>100) voller Durchgang, Baulänge ANSI B16.10, Fire Safe und antistatische Ausführung.
- Válvula de bola con bridas ANSI 300, en acero inoxidable AISI A351-CF8M, acero galvanizado/ pintado (DN>100) al carbono A216-WCB paso total, longitud según norma ANSI B16.10, seguridad al fuego, dispositivo antiestático.

Stainless steel Limiti di temperatura: -20°C +160°C - Temperature range: -20°C +160°C
 Carbon steel Limiti di temperatura: -10°C +160°C - Temperature range: -10°C +160°C
 Vuoto: 10³ torr. - Vacuum: 10³ torr.
 Disponibile esecuzione -20°C +160°C LCB - LCB material available for valve temperature limit -20°C +160°C

Esecuzione speciale per -40°C A RICHIESTA
 Low temperature design -40°C ON REQUEST



Art. 761030

Art. 761031

POS.	DENOMINAZIONE	PART NAME	DESCRIPTION	TEILBENENNUNG	DENOMINACIÓN	MATERIALE - MATERIALS - MATERIAUX WERKSTOFF- MATERIAL		N°P	SPARE PARTS
1	CORPO	BODY	CORPS	GEHÄUSE	CUERPO	A351-CF8M	A216-WCB	1	
2	FLANGIA	END CONNECTION	BRIDE	FLANSCH	BRIDA	A351-CF8M	A216-WCB	1	
3	SFERA	BALL	SPHÈRE	KUGEL	BOLA	A479-Tp316/A351-CF8M	A479-Tp304/A351-CF8	1	●
4	ASTA	STEM	TIGE	SPINDEL	EJE	A479-Tp316/17-4-PH	A479-Tp304/17-4-PH	1	●
5	VITE	SCREW	VIS	SCHRAUBE	TORNILLO	STAINLESS STEEL	CARBON STEEL	4-8-12	
6	DADO	NUT	ECROU	MUTTER	TUERCA	STAINLESS STEEL	CARBON STEEL	1-2	●
7	MOLLA A TAZZA	SPRING WASHER	RESSORT À DISQUES	TELLERFEDER	MUELLE CONTENEDOR	STAINLESS STEEL	CARBON STEEL	2	
8	PIASTRA MEZZOGIRO	90° STOP	90° STOP	90° STOP	90° STOP	A182-F316	CARBON STEEL	1	
9	BUSSOLA PREMIGUARNIZIONE	PACKING GLAND	BAGUE DE PRESSE ETOUPE	VORSPANNRING	MANGUITO PRENSAESTOPAS	A182-F316	A182-F316	2	
10	GUARNIZIONE ASTA	STEM SEAT	JOINT DE L'AXE	SPINDELDICHTUNG	ASIENTO EJE	PTFE	PTFE	1	●
11	LEVA	HANDLE	LEVIER DE COMMANDE	HANDHEBEL	PALANCA	A182-F316	CARBON STEEL	1	●
12	GUARNIZIONE ASTA	STEM SEAL	JOINT DE L'AXE	SPINDELDICHTUNG	ASIENTO EJE	GRAPHOIL	GRAPHOIL	1	●
13	O-RING	O-RING	O-RING	O-RING	O-RING	FKM	FKM)	2	●
14	RONDELLA ASTA	THRUST WASHER	RONDELLE DE L'AXE	SPINDELSCHEIBE	EMPAQUETADURA	PTFE	PTFE	1	●
15	GUARNIZIONE CORPO	BODY SEAT	JOINT DE CORPS	GEHÄUSE ABDICHTUNG	ASIENTO CUERPO	GRAPHOIL	GRAPHOIL	1	●
16	GUARNIZIONE CORPO	BODY SEAT	JOINT DE CORPS	GEHÄUSE ABDICHTUNG	ASIENTO CUERPO	PTFE	PTFE	1	●
17	GUARNIZIONE SFERA	BALL SEAT	JOINT DE TENUE SPHÈRE	SITZE KUGELDICHTUNG	ASIENTO ESFERA	PTFE + FIBERGLASS	PTFE + FIBERGLASS	2	●
18	VITE	SCREW	VIS	SCHRAUBE	TORNILLO	STAINLESS STEEL	CARBON STEEL	2	
19	VITE	SCREW	VIS	SCHRAUBE	TORNILLO	STAINLESS STEEL	CARBON STEEL	2	
20	CORPO LEVA DN150	BODY HANDLE DN150	CORPS LEVIER DE COMMANDE DN150	HEBEL DN150	CUERPO PALANCA DN150	EN-GJL 250	EN-GJL 250	1	●
21	RONDELLA ANTISVITAMENTO	UNSCREWING GROWER	RONDELLE ANTIDÉVISSAGE	SICHERUNGSSCHEIBE	ARANDELA DESENROSCADO	A182-F316	A182-F316	1	

MISURA SIZE	DN	CODICE MISURA SIZE CODE	D	Y	Z	H	I	L	G	R	P	A	C	T	E	F	ØN	B	Kv	PN	Kg
1/2"	15	*04	95	66,5	4 x Ø16	14,5	61,5	140	85	131	88	52	19	8	M10	7	42-F04	M5	19,2	50	2,30
3/4"	20	*05	115	82,5	4 x Ø19	16	61	152	78	131	93	56	19	8	M10	7	42-F04	M5	35,0	50	3,50
1"	25	*06	125	89	4 x Ø20	17,5	70,5	165	96	174	109	72,5	27,5	13	M12	8	50-F05	M6	64,5	50	5,20
1 1/2"	40	*08	155	114,5	4 x Ø22	21	78,5	190	126	250	133	107	30	10	M16	10	50-F05	M6	174,0	50	10,00
2"	50	*10	165	127	8 x Ø20	22,5	86	216	136,5	321	144	122	38,5	18	M20	14	70-F07	M8	301,3	50	12,00
3"	80	*14	210	168,5	8 x Ø22	29	81	283	178,5	381	173	151	43	18	M24	18	102-F10	M10	872,5	50	27,00
4"	100	*18	255	200	8 x Ø22	32	88,5	305	219	381	187	165	43	18	M24	18	102-F10	M10	1363,3	50	41,00
6"	150	*20	320	270	12 x Ø23	37	172	403	306	700	305	245	68	41	M42	30	125-F12	M12	3671,1	50	93,00
*8"	200	*21	381	330	12 x Ø26	41,5	251	502	410	700	348	288	68,5	41	M42	30	125-F12	M12	6816,6	25	151,00

* TRUNNION Δp=25 bar

Disponibili ricambi - Available spare parts pagg. 141 148-149 154 159



VALPRES



serie **SPLIT-BODY**

F.E. TESTED
ISO15848-1

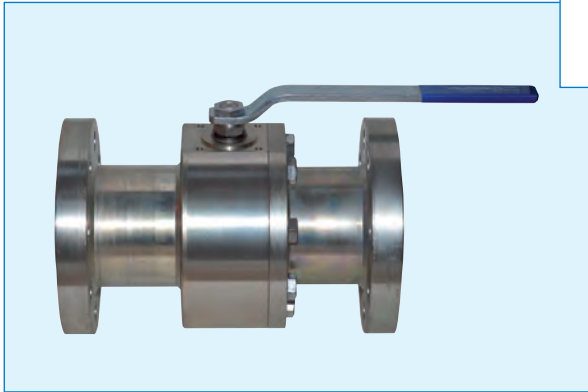


Artt. **760200 - 760150**

STAINLESS STEEL

CARBON STEEL

FIRE SAFE
Acc. EN ISO 10457/API 607
ATEX EX



Valvola a sfera flangiata ANSI 600, in acciaio inox AISI A479-Tp316 e acciaio al carbonio A350-LF2 zincotropicalizzato/verniciato (DN>100), a passaggio totale, scartamento secondo ANSI B16.10, Fire Safe, dispositivo antistatico.



Flanged ANSI 600 stainless steel AISI A479-Tp316 and zinc-plated/painted (DN>100) carbon steel A350-LF2 ball valve, full bore, ANSI B16.10 face to face dimension, Fire Safe Antistatic Device.



Vanne à boisseau sphérique à brides, ANSI 600, en acier inox AISI A479-Tp316 et acier galvanisé/verni (DN>100) au carbone A350-LF2 à passage intégral, écartement selon ANSI B16.10, Sécurité Feu, dispositif antistatique.



Flansch-Kugelhahn ANSI 600 aus Edelstahl AISI A479-Tp316 und C-Stahl A350-LF2 verzinkt/lackiert (DN>100) voller Durchgang, Baulänge ANSI B16.10, Fire Safe und antistatische Ausführung.



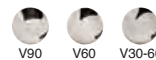
Válvula de bola con bridas ANSI 600, en acero inoxidable AISI A479-Tp316, acero galvanizado/pintado (DN>100) al carbono A350-LF2 paso total, longitud según norma ANSI B16.10, seguridad al fuego, dispositivo antiestático.

Limiti di temperatura: -20°C +160°C - Temperature range: -20°C +160°C
Vuoto: 10³ torr. - Vacuum: 10³ torr.

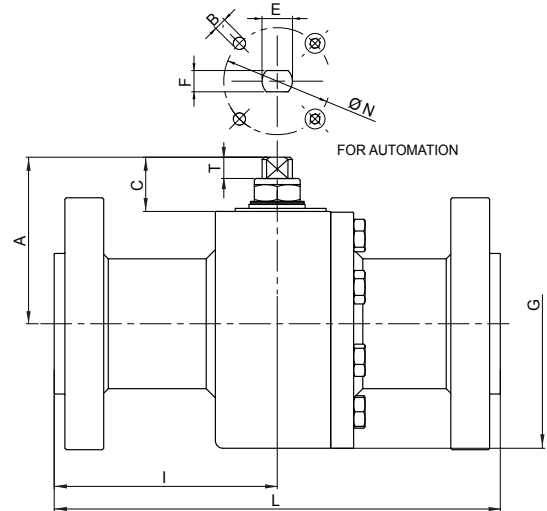
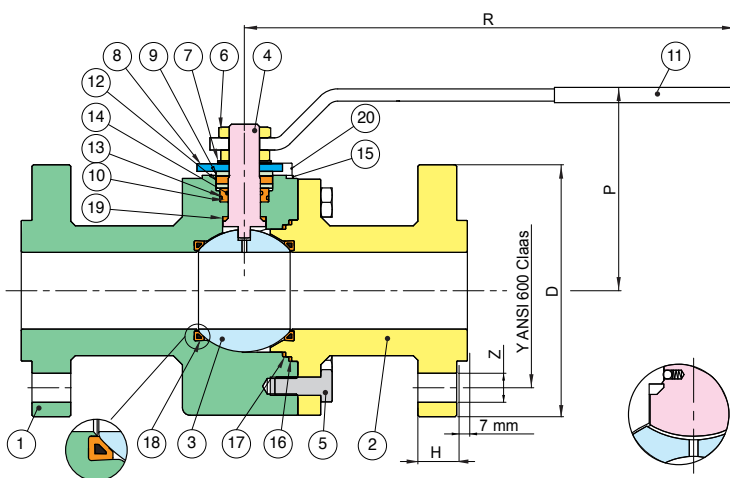


Esecuzione speciale per -40°C A RICHIESTA
Low temperature design -40°C ON REQUEST

V-Ball options



option V-PACK



Art. 760200

Art. 760150

POS.	DENOMINAZIONE	PART NAME	DESCRIPTION	TEILBENENNUNG	DENOMINACIÓN	MATERIALE - MATERIALS - MATERIAUX WERKSTOFF- MATERIAL	N°P	SPARE PARTS
1	CORPO	BODY	CORPS	GEHÄUSE	CUERPO	A479 316/316L A350-LF2	1	
2	FLANGIA	END CONNECTION	BRIDE	FLANSCH	BRIDA	A479 316/316L A350-LF2	1	
3	SFERA	BALL	SPHÈRE	KUGEL	BOLA	A479-Tp316/A351-CF8M A479-Tp304/A351-CF8	1	●
4	ASTA	STEM	TIGE	SPINDEL	EJE	A479-Tp316/17-4-PH A479-Tp304/17-4-PH	1	●
5	VITE	SCREW	VIS	SCHRAUBE	TORNILLO	STAINLESS STEEL CARBON STEEL	4-8	
6	DADO	NUT	ECROU	MUTTER	TUERCA	STAINLESS STEEL CARBON STEEL	2	●
7	MOLLA A TAZZA	SPRING WASHER	RESSORT À DISQUES	TELLERFEDER	MUELLE CONTENEDOR	STAINLESS STEEL CARBON STEEL	2	
8	PIASTRA MEZZOGIRO	90° STOP	90° STOP	90° STOP	90° STOP	STAINLESS STEEL CARBON STEEL	1	
9	BUSSOLA PREMIGUARNIZIONE	PACKING GLAND	BAGUE DE PRESSE ETOUPE	VORSPANNRING	MANGUITO PRENSAESTOPAS	A182-F316 A182-F316	2	
10	GUARNIZIONE ASTA	STEM SEAT	JOINT DE L'AXE	SPINDELICHTUNG	ASIENTO EJE	PTFE	1	●
11	LEVA	HANDLE	LEVIER DE COMMANDE	HANDHEBEL	PALANCA	STAINLESS STEEL CARBON STEEL	1	●
12	GUARNIZIONE ASTA	STEM SEAL	JOINT DE L'AXE	SPINDELICHTUNG	ASIENTO EJE	GRAPHOIL	1	●
13	O-RING	O-RING	O-RING	O-RING	O-RING	FKM	1	●
14	O-RING	O-RING	O-RING	O-RING	O-RING	FKM	1	●
15	RONDELLA	WASHER	RONDELLE	UNTERLEGSSCHEIBE	ARANDELA	A182-F304 A182-F304	2	
16	GUARNIZIONE CORPO	BODY SEAT	JOINT DE CORPS	GEHÄUSE ABDICHTUNG	ASIENTO CUERPO	GRAPHOIL	1	●
17	GUARNIZIONE CORPO	BODY SEAT	JOINT DE CORPS	GEHÄUSE ABDICHTUNG	ASIENTO CUERPO	PTFE	1	●
18	GUARNIZIONE SFERA	BALL SEAT	JOINT DE TENUE SPHÈRE	SITZE KUGELDICHTUNG	ASIENTO ESFERA	PTFE + MET/R PTFE	2	●
19	RONDELLA ASTA	THRUST WASHER	RONDELLE DE L'AXE	SPINDELSCHIEBE	EMPAQUETADURA	PTFE	1	●
20	VITE	SCREW	VIS	SCHRAUBE	TORNILLO	STAINLESS STEEL STAINLESS STEEL	2	

MISURA SIZE	DN	CODICE MISURA SIZE CODE	D	Y	Z	H	I	L	G	R	P	A	C	T	E	F	ØN	B	Kv	PN	Kg
1/2"	15	*04	95	66,7	4 x Ø16	14,3	82,5	165	85	131	88	52,5	19,5	8	M10	7	42-F04	M5	19,2	100	4,10
3/4"	20	*05	115	82,6	4 x Ø19	15,9	95,5	191	95	131	92	56	19,5	8,5	M10	7	42-F04	M5	35,0	100	6,00
1"	25	*06	125	89	4 x Ø19	17,5	108	216	108	174	110	72,5	27,5	13	M12	8	50-F05	M6	64,5	100	8,90
1 1/2"	40	*08	155	114,5	4 x Ø22	22,3	120,5	241	159	251	131	107	32	13	M16	10	50-F05	M6	174,0	100	20,00
2"	50	*10	165	127	8 x Ø19	25,4	146	292	163	321	133	109	35,5	14	M20	14	70-F07	M8	301,3	100	25,50
3"	80	*14	210	168,5	8 x Ø22	31,8	178	356	208	381	156	132	40	16	M24	18	102-F10	M10	872,5	100	52,00
4"	100	*18	275	216	8 x Ø26	38,1	216	432	261	381	186	165	43	18	M24	18	102-F10	M10	1363,3	100	97,00

Disponibili ricambi - Available spare parts pagg. 141 149 154 159

serie **SPLIT-BODY**

F.E. TESTED
ISO15848-1



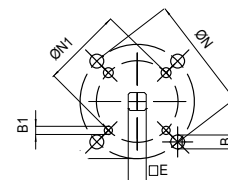
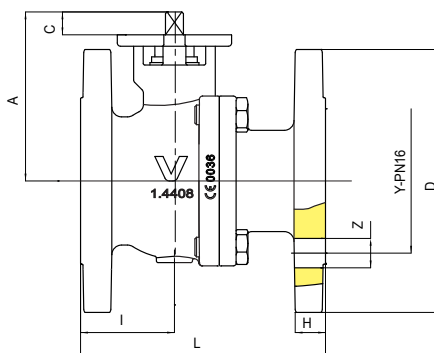
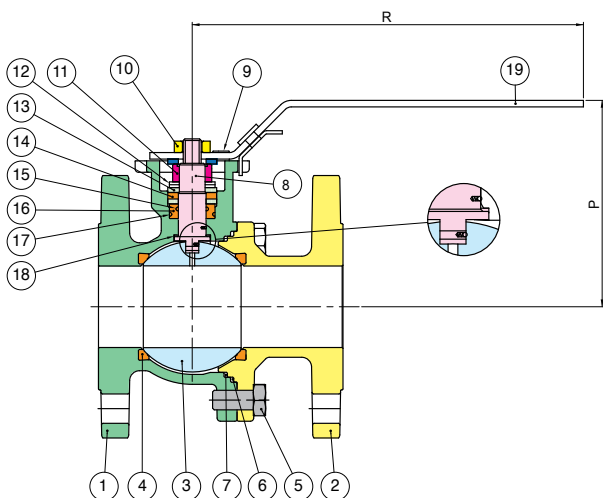
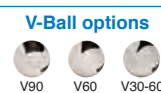
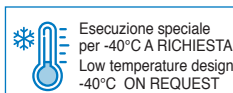
Artt. **765000 - 765001**

STAINLESS STEEL CARBON STEEL



- Valvola a sfera flangiata PN16, in acciaio inox AISI A351-CF8M e acciaio al carbonio A352-LCB brunito a passaggio totale, con connessione organo di comando secondo ISO 5211, scartamento secondo norma EN 558 basic series 27, Fire Safe, dispositivo antistatico.
- Flanged PN16 stainless steel AISI A351-CF8M and blued carbon steel A352-LCB ball valve, full bore, with ISO 5211 pad direct, EN 558 basic series 27 face to face dimension, Fire Safe, Antistatic Device.
- Vanne à boisseau sphérique à bride, PN16, en acier inox AISI A351-CF8M et en acier au carbone bruni A352-LCB à passage intégral, avec platine ISO 5211, écartement selon norme EN 558 basic series 27, Sécurité Feu, dispositif antistatique.
- Flansch-Kugelhahn PN16 aus Edelstahl AISI A351-CF8M un C-Stahl A352-LCB brüniert, voller Durchgang, mit Aufbauplatte nach ISO 5211, Baulänge nach EN 558 basic series 27, Fire Safe und antistatische Ausführung.
- Válvula de bola con bridas PN16, en acero inoxidable AISI A351-CF8M e acero brunito al carbonio A352-LCB, paso total, con conexión de accionamiento según ISO 5211, longitud según norma EN 558 basic series 27, seguridad al fuego, dispositivo antiestático.

Stainless steel Limiti di temperatura: -20°C +160°C - Temperature range: -20°C +160°C
Carbon steel Limiti di temperatura: -20°C +160°C - Temperature range: -20°C +160°C
Vuoto: 10³ torr. - Vacuum: 10³ torr.



Art. 765000

Art. 765001

POS.	DENOMINAZIONE	PART NAME	DESCRIPTION	TEILBENENNUNG	DENOMINACIÓN	MATERIALE - MATERIALS - MATERIAUX WERKSTOFF- MATERIAL		N°P	SPARE PARTS
1	CORPO	BODY	CORPS	GEHÄUSE	CUERPO	A351-CF8M	A352-LCB	1	
2	FLANGIA	END CONNECTION	BRIDE	FLANSCH	BRIDA	A351-CF8M	A352-LCB	1	
3	SFERA	BALL	SPHÈRE	KUGEL	BOLA	A479-Tp316/A351-CF8M	A479-Tp304/A351-CF8	1	●
4	GUARNIZIONE SFERA	BALL SEAT	JOINT DE TENUE SPHÈRE	SITZE KUGELDICHUNG	ASIENTO ESFERA	PTFE	PTFE	2	
5	VITE	SCREW	VIS	SCHRAUBE	TORNILLO	STAINLESS STEEL	CARBON STEEL	4-8	
6	GUARNIZIONE CORPO	BODY SEAT	JOINT DE CORPS	GEHÄUSE ABDICHTUNG	ASIENTO CUERPO	GRAPHOIL	GRAPHOIL	1	●
7	GUARNIZIONE CORPO	BODY SEAT	JOINT DE CORPS	GEHÄUSE ABDICHTUNG	ASIENTO CUERPO	PTFE	PTFE	1	●
8	ASTA	STEM	TIGE	SPINDEL	EJE	/17-4-PH	/17-4-PH	1	●
9	VITE	SCREW	VIS	SCHRAUBE	TORNILLO	STAINLESS STEEL	CARBON STEEL	1	
10	DADO	NUT	ECROU	MUTTER	TUERCA	STAINLESS STEEL	CARBON STEEL	1	●
11	DADO	NUT	ECROU	MUTTER	TUERCA	STAINLESS STEEL	CARBON STEEL	1	
12	MOLLA A TAZZA	SPRING WASHER	RESSORT À DISQUES	TELLERFEDER	MUELLE CONTENEDOR	STAINLESS STEEL	CARBON STEEL	2	
13	BUSSOLA	BUSH	BAGUE	BUCHSE	ANILLO	A182-F316	A182-F316	3	
14	GUARNIZIONE ASTA	STEM SEAT	JOINT DE L'AXE	SPINDEL DICHUNG	ASIENTO EJE	GRAPHOIL	GRAPHOIL	1	●
15	O-RING	O-RING	O-RING	O-RING	O-RING	FKM	FKM	1	●
16	GUARNIZIONE ASTA	STEM SEAT	JOINT DE L'AXE	SPINDEL DICHUNG	ASIENTO EJE	PTFE	PTFE	1	●
17	O-RING	O-RING	O-RING	O-RING	O-RING	FKM	FKM	1	●
18	RONDELLA ASTA	THRUST WASHER	RONDELLE DE L'AXE	SPINDELSCHLEIBE	EMPAQUETADURA	PTFE	PTFE	1	●
19	LEVA	HANDLE	LEVIER DE COMMANDE	HANDBEBEL	PALANCA	STAINLESS STEEL	STAINLESS STEEL	1	●

MISURA SIZE	DN	CODICE MISURA SIZE CODE	D	Y	Z	H	I	L	P	R	A	C	E	ØN	B	ØN1	B1	Kv	PN	Kg
1/2"	15	*04	-	-	-	-	-	-	-	-	-	-	-	-	-	-	-	-	-	-
3/4"	20	*05	-	-	-	-	-	-	-	-	-	-	-	-	-	-	-	-	-	-
1"	25	*06	115	85	4 x 14	18	53	125	94	161	69	11	9	50-F05	7	-	-	64,5	40	3,70
1 1/4"	32	*07	140	100	4 x 18	18	55	130	108	161	82	11	9	50-F05	7	-	-	103,8	40	5,00
1 1/2"	40	*08	150	110	4 x 18	18	52	140	119	241	94	14	11	70-F07	8,5	50-F05	M6	174,0	40	6,70
2"	50	*10	165	125	4 x 18	18	57,5	150	128	241	103	13,5	11	70-F07	8,5	50-F05	M6	301,3	40	9,30
2 1/2"	65	*12	185	145	4 x 18	18	63	170	154	321	128,5	17,5	14	70-F07	8,5	-	-	545,7	16	13,20
3"	80	*14	200	160	8 x 18	20	75,5	180	163	321	137,5	17,5	14	102-F10	11	70-F07	M10	872,5	16	17,20
4"	100	*18	220	180	8 x 18	20	80	190	177	380	153,5	19	17	102-F10	11	70-F07	M10	1363,3	16	23,40

* Art. 760000 ** Art. 760001

Disponibili ricambi - Available spare parts pagg. 142 149-150 154 159



VALPRES



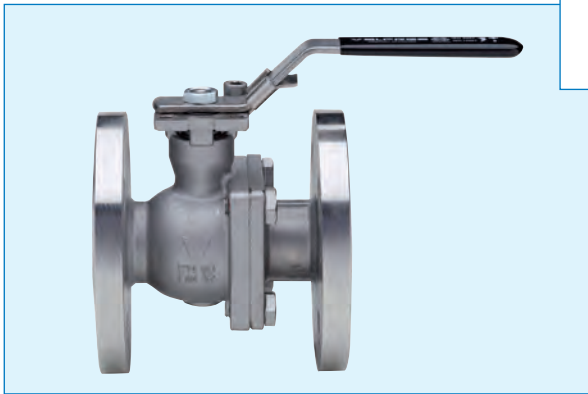
serie **SPLIT-BODY**

F.E. TESTED
ISO 15848-1



Artt. **766000 - 766001**

STAINLESS STEEL **CARBON STEEL**



Valvola a sfera flangiata ANSI 150, in acciaio inox AISI A351-CF8M e acciaio al carbonio A352-LCB brunito a passaggio totale, con connessione organo di comando secondo ISO 5211, scartamento secondo norma ANSI B 16.10, Fire Safe, dispositivo antistatico.



Flanged ANSI 150 stainless steel AISI A351-CF8M and blued carbon steel A352-LCB ball valve, full bore, with ISO 5211 pad direct, ANSI B 16.10 face to face dimension, Fire Safe, Antistatic Device.



Vanne à boisseau sphérique à brides, ANSI 150, en acier inox AISI A351-CF8M et en acier au carbone bruni A352-LCB à passage intégral, avec platine ISO 5211, écartement selon norme ANSI B 16.10, Sécurité Feu, dispositif antistatique.

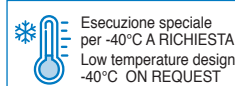


Flansch-Kugelhahn ANSI 150 aus Edelstahl AISI A351-CF8M un C-Stahl A352-LCB brüniert, mit vollem Durchgang, mit Aufbauplatte nach ISO 5211, Baulänge nach ANSI B 16.10, Fire Safe und antistatische Ausführung.

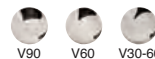


Válvula de bola con bridas ANSI 150, en acero inoxidable AISI A351-CF8M e acero brunito al carbono A352-LCB, paso total, con conexión de accionamiento según ISO 5211, longitud según norma ANSI B 16.10, seguridad al fuego, dispositivo antiestático.

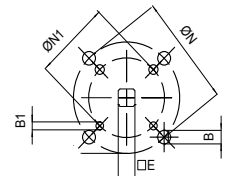
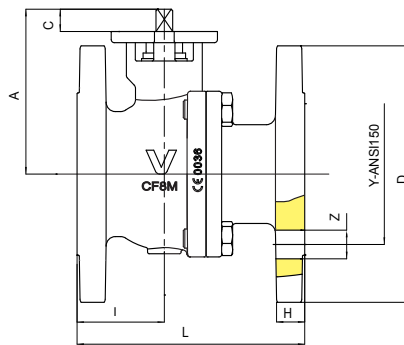
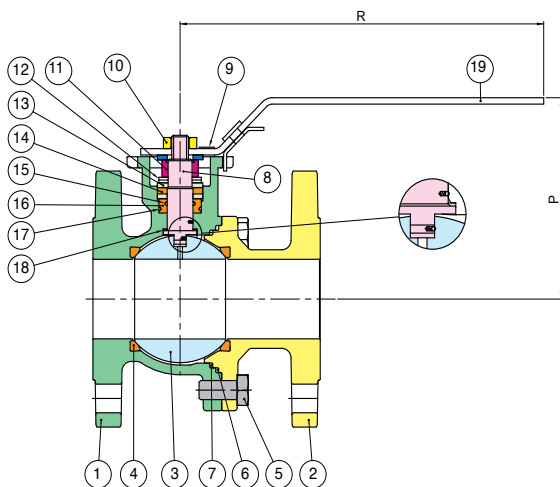
Stainless steel Limiti di temperatura: -20°C +160°C - Temperature range: -20°C +160°C
Carbon steel Limiti di temperatura: -20°C +160°C - Temperature range: -20°C +160°C
Vuoto: 10⁻⁵ torr. - Vacuum: 10⁻⁵ torr.



V-Ball options



option



Art. 766000

Art. 766001

POS.	DENOMINAZIONE	PART NAME	DESCRIPTION	TEILBENENNUNG	DENOMINACIÓN	MATERIALE - MATERIALS - MATERIAUX - WERKSTOFF- MATERIAL	N°P	SPARE PARTS
1	CORPO	BODY	CORPS	GEHÄUSE	CUERPO	A351-CF8M	A352-LCB	1
2	FLANGIA	END CONNECTION	BRIDE	FLANSCH	BRIDA	A351-CF8M	A352-LCB	1
3	SFERA	BALL	SPHÈRE	KUGEL	BOLA	A479-Tp316/A351-CF8M	A479-Tp304/A351-CF8	1
4	GUARNIZIONE SFERA	BALL SEAT	JOINT DE TENUE SPHÈRE	SITZE KUGELDICHTUNG	ASIENTO ESFERA	PTFE	PTFE	2
5	VITE	SCREW	VIS	SCHRAUBE	TORNILLO	STAINLESS STEEL	CARBON STEEL	4-8
6	GUARNIZIONE CORPO	BODY SEAT	JOINT DE CORPS	GEHÄUSE ABDICHTUNG	ASIENTO CUERPO	GRAPHOIL	GRAPHOIL	1
7	GUARNIZIONE CORPO	BODY SEAT	JOINT DE CORPS	GEHÄUSE ABDICHTUNG	ASIENTO CUERPO	PTFE	PTFE	1
8	ASTA	STEM	TIGE	SPINDEL	EJE	17-4-PH	17-4-PH	1
9	VITE	SCREW	VIS	SCHRAUBE	TORNILLO	STAINLESS STEEL	CARBON STEEL	1
10	DADO	NUT	ECROU	MUTTER	TUERCA	STAINLESS STEEL	CARBON STEEL	1
11	DADO	NUT	ECROU	MUTTER	TUERCA	STAINLESS STEEL	CARBON STEEL	1
12	MOLLA A TAZZA	SPRING WASHER	RESSORT À DISQUES	TELLERFEDER	MUELLE CONTENEDOR	STAINLESS STEEL	CARBON STEEL	2
13	BUSSOLA	BUSH	BAGUE	BUCHSE	ANILLO	A182-F316	A182-F316	2
14	GUARNIZIONE ASTA	STEM SEAT	JOINT DE L'AXE	SPINDELICHTUNG	ASIENTO EJE	GRAPHOIL	GRAPHOIL	1
15	O-RING	O-RING	O-RING	O-RING	O-RING	FKM	FKM	1
16	GUARNIZIONE ASTA	STEM SEAT	JOINT DE L'AXE	SPINDELICHTUNG	ASIENTO EJE	PTFE	PTFE	1
17	O-RING	O-RING	O-RING	O-RING	O-RING	FKM	FKM	1
18	RONDELLA ASTA	THRUST WASHER	RONDELLE DE L'AXE	SPINDELSCHEIBE	EMPAQUETADURA	PTFE	PTFE	1
19	LEVA	HANDLE	LEVIER DE COMMANDE	HANDHEBEL	PALANCA	STAINLESS STEEL	STAINLESS STEEL	1

MISURA SIZE	DN	CODICE MISURA SIZE CODE	D	Y	Z	H	I	L	P	R	A	C	E	ØN	B	ØN1	B1	Kv	PN	Kg
1/2"	15	*04	-	-	-	-	-	-	-	-	-	-	-	-	-	-	-	-	-	-
3/4"	20	*05	-	-	-	-	-	-	-	-	-	-	-	-	-	-	-	-	-	-
1"	25	*06	110	79,5	4 x 16	14,7	54	127	93	160	69	11	9	50-F05	7	-	-	64,5	20	3,80
1 1/2"	40	*08	130	98,5	4 x 16	17,9	76	165	118	240	94	14	11	70-F07	8,5	50-F05	M6	174,0	20	7,00
2"	50	*10	150	102,5	4 x 19	19,5	84,5	178	127	240	103	13,5	11	70-F07	8,5	50-F05	M6	301,3	20	9,60
2 1/2"	65	*12	180	139,7	4xØ19	23	75	190	154	321	128,5	17,5	14	70-F07	8,5	-	-	545,7	20	15,7
3"	80	*14	190	152,5	4 x 19	24,3	93	203	162	320	137,5	17,5	14	102-F10	11	70-F07	M10	872,5	20	17,90
4"	100	*18	230	190,5	8 x 19	24,3	99,5	229	177	380	153,5	19	17	102-F10	11	70-F07	M10	1363,3	20	24,30

* Art.760005 ** Art.762000






Disponibili ricambi - Available spare parts pagg. 142 149-150 154 159

VALPRES





Art. 760000






-  Disponibile anche nelle opzioni.
-  Options available.
-  Disponible aussi dans les options.
-  Verfügbare optionen.
-  Disponible también en las opciones.

ART.	VARIANTI	OPTIONS	OPTIONS	OPTIONEN	OPCIONES
760003	A351-CF8M per ossigeno	A351-CF8M for Oxygen	A351-CF8M pour oxygène	A351CF8M für Sauerstoff	A351-CF8M para oxígeno
760007	A351-CF8M Guarnizioni in PTFE vetro	A351-CF8M Seats PTFE+fiberglass	A351-CF8M Joint de PTFE charge verre	A351-CF8M Glasfaserverstärkte PTFE Dichtung	A351-CF8M Asientos PTFE vidrio
760011	A351-CF8M Guarnizioni in PTFE carbografite	A351-CF8M Seats-seals PTFE carbographite	A351-CF8M Joint de PTFE carbone	A351-CF8M Kohleverstärkte PTFE Dichtung	A351-CF8M Asientos PTFE carbón
760012*	A182-F304L da barra	A182-F304L from bar stock	A182-F304L obtenu de la barre	A182-F304L Stangenmaterial	A182-F304L barra
760017*	316 L da barra	316 L from bar stock	316 L obtenu de la barre	316L Stangenmaterial	316 L barra
760V00	A351-CF8M per solventi	A351-CF8M for solvents	A351-CF8M pour solvants	A351-CF8M für Lösemittel	A351-CF8M con solventes
760090	CF3	CF3	CF3	CF3	CF3
760315	A351-CF8M O-Ring FFKM	A351-CF8M O-Ring FFKM	A351-CF8M O-Ring FFKM	A351-CF8M O-Ring FFKM	A351-CF8M O-Ring FFKM

* Tipologia quadro ISO 5211 da richiedere in sede di ordine - ISO 5211 pad to be defined upon order receipt.



Art. 760001

-  Disponibile anche nelle opzioni.
-  Options available.
-  Disponible aussi dans les options.
-  Verfügbare optionen.
-  Disponible también en las opciones.

ART.	VARIANTI	OPTIONS	OPTIONS	OPTIONEN	OPCIONES
760008	A216-WCB Guarnizioni in PTFE vetro	A216-WCB Seats PTFE+fiberglass	A216-WCB Joint de PTFE charge verre	A216-WCB Glasfaserverstärkte PTFE Dichtung	A216-WCB Asientos PTFE vidrio
760020	A216-WCB Guarnizioni in PTFE carbografite	A216-WCB Seats-seals PTFE carbographite	A216-WCB Joint de PTFE carbone	A216-WCB Kohleverstärkte PTFE Dichtung	A216-WCB Asientos PTFE carbón
760101	A216-WCB Guarnizioni anima metallica	A216-WCB Metal core PTFE seats	A216-WCB Joints avec coeur metallique	A216-WCB - Dichtungen mit metallischemInnenleben	A216-WCB Asientos con alma metallica

GUARNIZIONI CON ANIMA METALLICA - METAL CORE PTFE SEATS - JOINTS AVEC COEUR METALLIQUE - DICHTUNGEN MIT METALLISCHEM INNENLEBEN - ASIENTOS CON ALMA METALLICA

MISURE - SIZE	DN15	DN20	DN25	DN32	DN40	DN50	DN65	DN80	DN100 DIN	DN100 ANSI	DN125	DN150	DN200
---------------	------	------	------	------	------	------	------	------	-----------	------------	-------	-------	-------

GUARNIZIONI PEEK - SEATS PEEK - JOINTS PEEK - DICHTUNGEN PEEK - ASIENTOS PEEK

MISURE - SIZE	DN15	DN20	DN25	DN32	DN40	DN50	DN65	DN80	DN100 DIN	DN100 ANSI	DN125	DN150	DN200
---------------	------	------	------	------	------	------	------	------	-----------	------------	-------	-------	-------

* DA SOMMARE AL PREZZO DI LISTINO DELLA VALVOLA - AMOUNTS TO BE ADDED TO THE PRICE OF THE VALVES - MONTANT À SOMMER AU PRIX DE LA VANNE
ZUM KUGELHAHNGRUNDPREIS HINZUZURECHNEN - AGREGAR AL PRECIO DE LA VÁLVULA

**A richiesta: valvole con scartamento EN 558 basic serie 1 (DIN 3202-F-1) DN125
DN150 DN200. Valvole con scartamento EN 558 basic serie 1 (DIN 3202-F-1) PN40 per DN65, DN80 e DN100.**

**Available on request: valves face to face as per EN 558 Basic Series 1 (DIN 3202 F1) for DN125,
DN150 and DN200, valves face to face as per EN 558 basic series 1 (DIN 3202 F1) PN40 for DN65, DN80 and DN100.**

VALVOLE A SFERA WAFER-SPLIT WAFER-SPLIT BALL VALVES ROBINETS À TOURNANT SPHÉRIQUE WAFER-SPLIT KOMPAKTKUGELHÄHNE WAFER-SPLIT VÁLVULAS DE BOLA WAFER-SPLIT

1. Presentazione

Questa tipologia di valvola abbina i vantaggi della serie Wafer (scartamento ridotto) alla completa ispezionabilità del corpo della tipologia Split-Body. Viene prevalentemente utilizzata negli skid di processo caratterizzati da pressioni di esercizio alte, elevati standard di progetto (Fire Safe, Fugitive emission, ATEX) dove è molto importante disporre di un ingombro ridotto. Nella tabella seguente sono riassunte e presentate le principali customizzazioni.

1. Introduction

This type of valve combines the advantages of the Wafer series (compact design) with the Split-Body ones (full maintenance). It is mainly used in process skids characterized by high working pressures, high design standards (Fire Safe, Fugitive emission, ATEX) where it is very important to have a compact design. In the following table the main customizations are summarized and presented.

1. Présentation

Ce type de vanne combine les avantages de la série Wafer (écartement réduit) à la possibilité d'inspecter complètement le corps de la vanne, comme pour nos vannes Split-Body. Cette vanne est principalement utilisée dans les skids caractérisés par des pressions de travail élevées, des standards de design élevés (Sécurité Feu, Fugitive Emission, ATEX) où un encombrement réduit est très important. Dans le tableau suivant sont résumées et présentées les principales personnalisations.



1. Einführung

Dieser Kugelhahtyp kombiniert die Vorteile der Wafer-Serie (reduzierte Baulänge) mit der Möglichkeit der vollständigen Inspektion des Gehäuses vom Typ Split-Body. Dieser wird hauptsächlich in Prozessgleitern eingesetzt, die sich durch hohen Betriebsdruck und hohe Konstruktionsstandards (Fire Safe, Fugitive Emission, ATEX) auszeichnen. In der folgenden Tabelle sind die wichtigsten Anpassungen zusammengefasst und dargestellt.

1. Presentación

Este tipo de válvula combina las ventajas de la serie Wafer (calibre estrecho) con la inspección completa del cuerpo del tipo Split-Body. Se utiliza principalmente en plataformas de proceso caracterizadas por altas presiones de trabajo, altos estándares de diseño (seguridad contra incendios, emisiones fugitivas, ATEX) donde es muy importante tener un volumen pequeño. En la siguiente tabla se resumen y presentan las principales personalizaciones.

PRINCIPALI CUSTOMIZZAZIONI - MAIN CUSTOMIZATIONS

MATERIALE CORPO BODY MATERIAL	BARRA - BAR	A350-LF2/A105	
		A182 F316/316L	
		A182 F304L/304	
		A182 F55 super duplex	
		TITANIO/904L	
SISTEMA DI TENUTA ASTA STEM SEALING SYSTEM		O-RING	
		V-PACK	
O-RING	EPDM		
	HNBR		
	FKM		
	FFKM		
	MFQ		
TEMPERATURA - TEMPERATURE		SOFT SEATS	MIN. -60°C - MAX. + 250°C
SFERE FLOTTANTI FLOATING BALLS		PASSAGGIO PIENO - FULL BORE SCH 40	
		V-BALL	
		FORO COMPENSAZIONE - RELIEF HOLE	
FLANGIATURE FLANGES	FORATURA DRILLING	 PN10 - PN16 - PN40 - PN63 - PN100	
		 ANSI150-300-600	
	FILETTATURA - THREAD	METRICA - UNC	
	FINITURA - FACE	LISCIA - FLAT FACE	
		DOPPIA INCAMERATURA - D GROOVE	
		CON RISALTO RAISED FACE	SMOOTH FINISH
			STOCK FINISH
GUARNIZIONI BALL SEATS	PTFE		
	PTFE FIBERGLASS		
	PTFE CARBOGRAPHITE		
	PTFE METAL CORE		
	TFM		
	PEEK		
SISTEMA DI MANOVRA LEVER		SISTEMA DI LUCCHETTAGGIO - LOCKING DEVICE	
		VOLANTINO OVALE - OVAL HANDLE	
ESTENSIONE ASTA STEM EXTENSION		STANDARD TYPE	
		ISO5211-TYPE	
RIDUTTORE DI MANOVRA - GEAR BOX			

serie **WAFER-SPLIT**

SIL 3



FIRE SAFE
Acc. EN ISO 1067/API 607
ATEX EX

F.E. TESTED
ISO 15848-1



Artt. **763000 - 764000**

STAINLESS STEEL

CARBON STEEL



Valvola a sfera Wafer-Split flangiata PN16 in acciaio inox A479-Tp316 e acciaio al carbonio zincotropicalizzato A105 a passaggio totale Fire Safe e dotata di dispositivo antistatico.



Full bore Wafer-Split flanged ball valve PN16 with Antistatic Device and Fire Safe certificate, metric thread stainless steel A479-Tp316 and zinc-plated A105 carbon steel.



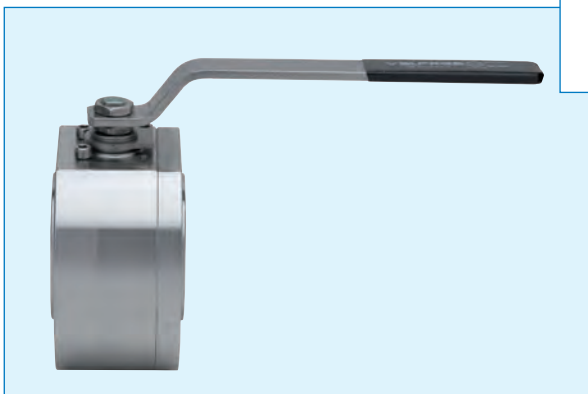
Vanne à boisseau sphérique Wafer-Split en deux pièces à brides PN16 en acier inoxydable A479-Tp316 et en acier au carbone, à passage intégral A105 Sécurité Feu et dispositif antistatique.



Wafer-Split Kugelhahn Flansch PN16 aus Edelstahl A479-Tp316 und verzinkter Stahl A105. Mit vollem Durchgang. Fire Safe. Mit Antistatikvorrichtung.



Válvula de bola partida Wafer-Split PN16 en acero inoxidable A479-Tp316 y acero de zinc-carbono de paso total A105 Fire Safe y equipado con dispositivo antiestático.



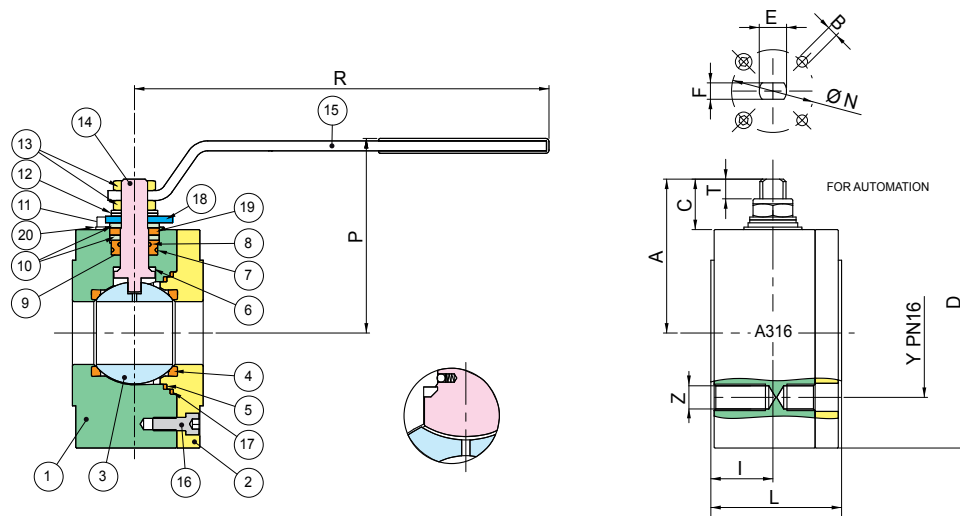
Stainless steel Limiti di temperatura: -20°C +160°C - Temperature range: -20°C +160°C
Carbon steel Limiti di temperatura: -10°C +160°C - Temperature range: -10°C +160°C
Vuoto: 10⁻³ torr. - Vacuum: 10⁻³ torr.

Esecuzione speciale per -40°C A RICHIESTA
Low temperature design -40°C ON REQUEST

V-Ball options



option



POS.	DENOMINAZIONE	PART NAME	DESCRIPTION	TEILBENENNUNG	DENOMINACIÓN	Art. 763000		Art. 764000		N°P	SPARE PARTS
						MATERIALE - MATERIALS - MATERIAUX - WERKSTOFF - MATERIAL					
1	CORPO	BODY	CORPS	GEHÄUSE	CUERPO	A479-Tp316		ASTM A105		1	
2	FLANGIA	END CONNECTION	BRIDE	FLANSCH	BRIDA	A479-Tp316		ASTM A105		1	
3	SFERA	BALL	SPHÈRE	KUGEL	BOLA	A351-CF8M/A479-Tp316		A351-CF8/A479-Tp304		1	●
4	GUARNIZIONE SFERA	BALL SEAT	JOINT DE TENUE SPHÈRE	KUGELDICHTUNG	ASIEN TO ESFERA	PTFE		PTFE		2	●
5	GUARNIZIONE CORPO	BODY SEAT	JOINT DE CORPS	GEÄUSE ABDICHTUNG	ASIEN TO CUERPO	PTFE		PTFE		1	●
6	RONDELLA ASTA	THRUST WASHER	RONDELLE DE L'AXE	SPINDELSCHEIBE	EMPAQUETADURA	PTFE		PTFE		1	●
7	O-RING	O-RING	O-RING	O-RING	O-RING	FKM		FKM		1	●
8	O-RING	O-RING	O-RING	O-RING	O-RING	FKM		FKM		1	●
9	GUARNIZIONE ASTA	STEM SEAT	JOINT DE L'AXE	SPINDELDICHTUNG	ASIEN TO EJE	PTFE		PTFE		1	●
10	BUSSOLA PREMI GUARNIZIONE	PACKING GLAND	BAGUE DE PRESSE ETOUPE	VORSPANNRING	MANGUITO PRENSAESTOPAS	A182-F316		A182-F316		2	
11	VITE	SCREW	VIS	SCHRAUBE	TORNILLO	STAINLESS STEEL		CARBON STEEL		2	
12	MOLLA A TAZZA	SPRING WASHER	RESSORT À DISQUES	TELLERFEDER	MUELLE CONTENEDOR	A182-F304		CARBON STEEL		2	
13	DADO	NUT	ECROU	MUTTER	TUERCA	STAINLESS STEEL		CARBON STEEL		2	●
14	ASTA	STEM	TIGE	SPINDEL	EJE	A479-Tp316/17-4-PH		A479-Tp304/17-4-PH		1	●
15	LEVA	HANDLE	POIGNÉE	HANDEBEL	PALANCA	A182-F316		CARBON STEEL		1	●
16	VITE	SCREW	VIS	SCHRAUBE	TORNILLO	STAINLESS STEEL		CARBON STEEL		3-4	
17	GUARNIZIONE CORPO	BODY SEAT	JOINT DE CORPS	GEHÄUSE ABDICHTUNG	ASIEN TO CUERPO	GRAPHOIL		GRAPHOIL		1	●
18	PIASTRA MEZZOGIRO	90° STOP	90° STOP	90° STOP	90° STOP	A182-F316		CARBON STEEL		1	
19	GUARNIZIONE ASTA	STEM SEAL	JOINT DE L'AXE	SPINDELDICHTUNG	ASIEN TO EJE	GRAPHOIL		GRAPHOIL		1	●
20	RONDELLA	WASHER	RONDELLE	RING	ARANDELA	STAINLESS STEEL		STAINLESS STEEL		2	

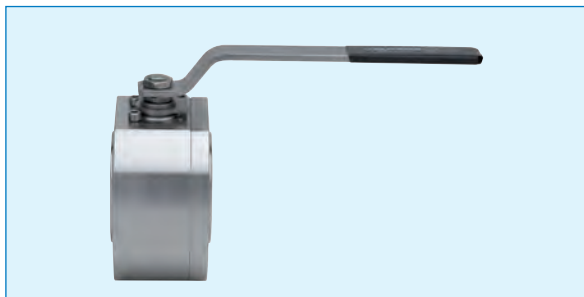
MISURA SIZE	DN	CODICE MISURA SIZE CODE	D	Y	Z	I	L	R	P	A	C	T	E	F	ØN	B	Kv	PN	Kg
1/2"	15	*04	90	65	4xM12	22	53	131	69	52,5	19,5	8	M10	7	42-F04	M5	19,2	40	2,3
3/4"	20	*05	95	75	4xM12	22	53	131	74	56	18	7,5	M10	7	42-F04	M5	35	40	2,45
1"	25	*06	110	85	4xM12	24	57	174	92	72,5	25,5	10	M12	8	42-F04	M5	64,5	40	3,8
1 1/4"	32	*07	130	100	4xM16	30	65	174	97	76	23	8,5	M12	8	42-F04	M5	103,8	40	5,6
1 1/2"	40	*08	140	110	4xM16	37,5	79	250	118	93	31	11	M16	10	50-F05	M6	174	40	8,5
2"	50	*10	150	125	4xM16	42	84	250	126	102	31	11,5	M16	10	50-F05	M6	301,3	40	10
2 1/2"	65	*12	180	145	4xM16	50,5	103	321	143	121	37,5	17	M20	14	70-F07	M8	545,7	16	17,6
2 1/2"	65	*12	180	145	8xM16	50,5	103	321	143	121	37,5	17	M20	14	70-F07	M8	545,7	40	17,5
3"	80	*14	190	160	8xM16	61	122	381	153	132	42	18	M24	18	70-F07	M8	872,5	16	27,5
3"	80	*14	190	160	8xM16	61	122	381	153	132	42	18	M24	18	70-F07	M8	872,5	40	27,5
4"	100	*18	220	180	8xM16	77,5	155	381	166	145,5	43	18	M24	18	102-F10	M10	1363,3	16	36,8
4"	100	*18	235	190	8xM20	77,5	155	381	166	145,5	43	18	M24	18	102-F10	M10	1363,3	40	41,3

*763019/764002 - Disponibile nella versione ANSI 150 dal DN15 fino al DN80 - available in the ANSI 150 up to DN80.






Disponibili ricambi - Available spare parts pagg. ●142 ●148-149 ●155 ●160

VALPRES










Art. 763000-764000

-  Disponibile anche nelle opzioni.
-  Options available.
-  Disponible aussi dans les options.
-  Verfügbare optionen.
-  Disponible también en las opciones.

ART.	VARIANTI	OPTIONS	OPTIONS	OPTIONEN	OPCIONES
763V00	A182 - F316 per solventi con V-Pack	A182 - F316 with V-Pack for solvents	A182-F316 avec V-PACK pour solvants	A182-F316 mit V-PACK für Lösungsmittel	A182-F316 con V-PACK para disolventes
763026	A182-F316L ANSI 150 PEEK FFKM	A182-F316L ANSI 150 PEEK FFKM	A182-F316L ANSI 150 PEEK FFKM	A182-F316L ANSI 150 PEEK FFKM	A182-F316L ANSI 150 PEEK FFKM
764026	A105 ANSI150 PEEK FFKM	A105 ANSI150 PEEK FFKM	A105 ANSI150 PEEK FFKM	A105 ANSI150 PEEK FFKM	A105 ANSI150 PEEK FFKM
764023	A105 ANSI 150 UNC PEEK FFKM	A105 ANSI 150 UNC PEEK FFKM	A105 ANSI 150 UNC PEEK FFKM	A105 ANSI 150 UNC PEEK FFKM	A105 ANSI 150 UNC PEEK FFKM



Art. 763V01

-  Wafer-Split con camicia di riscaldamento in acciaio inox A182-F316/316L o acciaio al carbonio A105/LF2 con attacchi filettati o flangiati e tenuta stelo con V-Pack.
-  Wafer-Split with heating Jacket in stainless A182-F316/316L or carbon steel A105/LF2 with threaded or flanged connections and stem seat with V-Pack.
-  Wafer-Split mit Edelstahlheizmantel aus A182-F316/316L oder C-Stahl A105/LF2 mit Gewinde oder Flanschanschlüssen et joint de l'axe avec V-Pack.
-  Wafer-Split avec enveloppe de réchauffage en acier inoxydable A182-F316/316L ou en acier au carbone A105/LF2 avec raccordement taraudé ou à brides und Spindeldichtung mit V-Pack.
-  Wafer-Split con camisa de calentamiento de acero inoxidable A182-F316/316L o acero al carbono A105/LF2 con conexiones roscadas o bridas y asiento eje con V-Pack.

serie **WAFER-SPLIT**

F.E. TESTED
ISO 15848-1

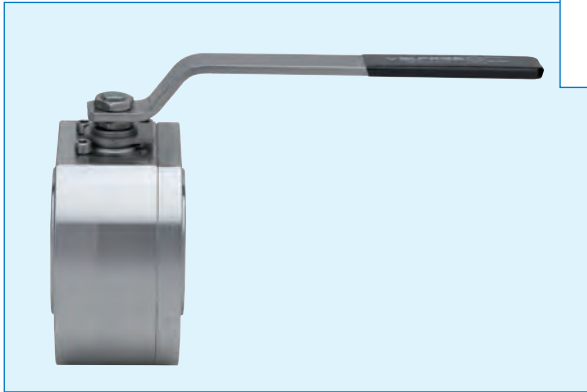


Artt. **763100 - 764100**

STAINLESS STEEL CARBON STEEL

FIRE-SAFE
Acc. EN ISO 10445/API 607
ATEX EX

SIL 3



Valvola a sfera Wafer-Split flangiata ANSI 600 in acciaio inox A479-Tp316 e acciaio al carbonio zincotropizzato A350-LF2 a passaggio totale, scartamento in accordo alla UNI EN 558 basic series 101, Fire Safe e dotata di dispositivo antistatico.



Full bore Wafer-Split flanged ball valve ANSI 600 with Antistatic Device and Fire safe certificate, face to face according to UNI EN 558 basic series 101, metric thread stainless steel A479-Tp316 and zinc-plated A350-LF2 carbon steel.



Vanne à tournant sphérique Wafer-Split à brides ANSI 600 en acier inoxydable A479-Tp316 et en acier au carbone zingué A350-LF2, avec passage intégral, écartement selon la norme UNI EN 558 série 101 Sécurité Feu et dispositif antistatique.



Wafer Split-Kugelhahn ANSI 600 aus Edelstahl A479-Tp316 und verzinkter Stahl A350-LF2. Mit vollem Durchgang. Baulänge nach UNI EN 558 basic series 101, Fire Safe Mit Antistatikvorrichtung.



Válvula de bola dividida Wafer-Split ANSI 600 en acero inoxidable A479-Tp316 y acero al carbono cincado A350-LF2 con diámetro interior completo, calibre de acuerdo con UNI EN 558 serie básica 101, Dispositivo antiestático y seguro contra incendios.

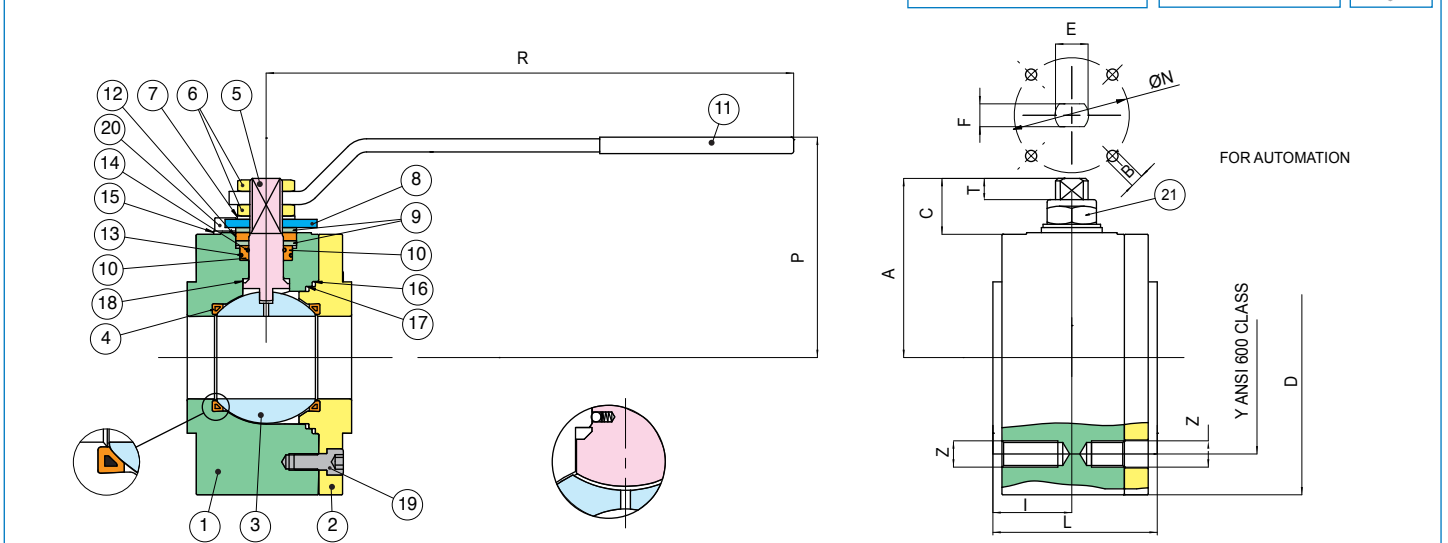
Limiti di temperatura: -20°C +160°C - Temperature range: -20°C +160°C
Vuoto: 10⁻³ torr. - Vacuum: 10⁻³ torr.

Esecuzione speciale per -40°C A RICHIESTA
Low temperature design -40°C ON REQUEST

V-Ball options



option



Art. 763100

Art. 764100

POS.	DENOMINAZIONE	PART NAME	DESCRIPTION	TEILBENENNUNG	DENOMINACIÓN	MATERIALE - MATERIALS - MATERIAUX - WERKSTOFF- MATERIAL	N°P	SPARE PARTS
1	CORPO	BODY	CORPS	GEHÄUSE	CUERPO	A479-Tp316 A350-LF2	1	
2	FLANGIA	END CONNECTION	BRIDE	FLANSCH	BRIDA	A479-Tp316 A350-LF2	1	
3	SFERA	BALL	SPHÈRE	KUGEL	BOLA	A351-CF8M/A479-Tp316 A351-CF8/A479-Tp304	1	●
4	GUARNIZIONE SFERA	BALL SEAT	JOINT DE TENUE SPHÈRE	KUGELDICHTUNG	ASIENTO ESFERA	PTFE + MET / R PTFE PTFE + MET / RPTFE	2	
5	ASTA	STEM	TIGE	SPINDEL	EJE	A479-Tp316/17-4-PH A479-Tp304/17-4-PH	1	●
6	DADO	NUT	ECROU	MUTTER	TUERCA	STAINLESS STEEL CARBON STEEL	2	●
7	MOLLA A TAZZA	SPRING WASHER	RESSORT À DISQUES	TELLERFEDER	MUELLE CONTENEDOR	STAINLESS STEEL CARBON STEEL	2	
8	MEZZOGIRO	90° STOP	90° STOP	90° STOP	90° STOP	STAINLESS STEEL CARBON STEEL	1	
9	BUSSOLA	BUSH	BAGUE	BUCHSE	ANILLO	A182-F316 A182-F316	2	
10	GUARNIZIONE ASTA	STEM SEAT	JOINT DE L'AXE	SPINDELDICHTUNG	ASIENTO EJE	PTFE	1	●
11	LEVA	HANDLE	POIGNÉE	HANDEBEL	PALANCA	STAINLESS STEEL CARBON STEEL	1	●
12	GUARNIZIONE ASTA	STEM SEAT	JOINT DE L'AXE	SPINDELDICHTUNG	ASIENTO EJE	GRAPHOIL	1	●
13	O-RING	O-RING	O-RING	O-RING	O-RING	FKM	1	●
14	O-RING	O-RING	O-RING	O-RING	O-RING	FKM	1	●
15	RONDELLA	WASHER	RONDELLE	RING	ARANDELA	A182-F304 A182-F304	2	
16	GUARNIZIONE CORPO	BODY SEAT	JOINT DE CORPS	GEHÄUSE ABDICHTUNG	ASIENTO CUERPO	GRAPHOIL	1	●
17	GUARNIZIONE CORPO	BODY SEAT	JOINT DE CORPS	GEHÄUSE ABDICHTUNG	ASIENTO CUERPO	PTFE	1	●
18	RONDELLA ASTA	THRUST WASHER	RONDELLE DE L'AXE	SPINDELSCHEIBE	EMPAQUETADURA	PTFE	1	●
19	VITE	SCREW	VIS	SCHRAUBE	TORNILLO	STAINLESS STEEL CARBON STEEL	3-4-7	
20	VITE	SCREW	VIS	SCHRAUBE	TORNILLO	STAINLESS STEEL STAINLESS STEEL	2	
21	DADO	NUT	ECROU	MUTTER	TUERCA	STAINLESS STEEL STAINLESS STEEL	1	

MISURA SIZE	DN	CODICE MISURA SIZE CODE	D	Y	Z	I	L	R	P	A	C	T	E	F	ØN	B	Kv	PN	Kg
1/2"	15	*04	95	66,7	4 x M14	23,5	55	131	71	52,5	17,5	7,5	M10	7	42-F04	M5	19,2	100	2,40
3/4"	20	*05	115	82,6	4 x M16	24	60	174	88	67,5	22,6	10,1	M12	8	42-F04	M5	35,0	100	3,80
1"	25	*06	125	88,9	4 x M16	26,5	65	174	92	72,5	23,5	9,5	M12	8	42-F04	M5	64,5	100	4,80
1 1/2"	40	*08	155	114,3	4 x M20	38	85	251	131	107	32	11	M16	10	50-F05	M6	174,0	100	11,20
2"	50	*10	165	127	8 x M16	48	100	321	134	109	34	13	M20	14	70-F07	M8	301,3	100	14,00
3"	80	*14	210	168,3	8 x M20	75	150	381	155	132	39,5	16	M24	18	70-F07	M8	872,5	100	32,00
4"	100	*18	275	215,9	8 x M24	92,5	185	381	185	165	43,5	19	M24	18	102-F10	M10	1363,3	100	70,00

Disponibili ricambi - Available spare parts pagg. 142 150 155 160

Foratura ANSI 300 uguale a foratura ANSI 600 fino al DN 80 - ANSI 300 drilling same as ANSI 600 up to DN 80.

VALPRES



serie **WAFER-SPLIT**

F.E. TESTED
ISO 15848-1



Artt. **763030** - **764150**

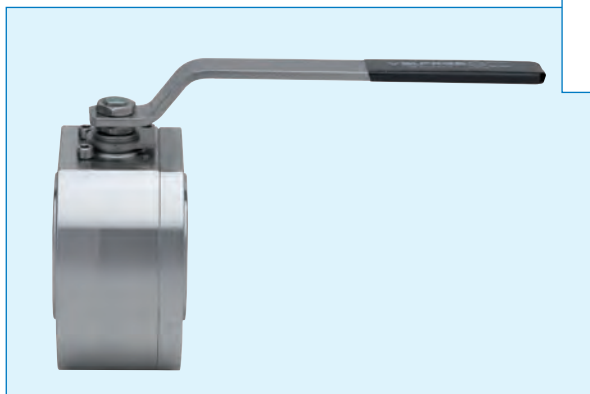
STAINLESS STEEL

CARBON STEEL

FIRE-SAFE
Acc. EN ISO 10445/API 607

ATEX EX

SIL 3



Valvola a sfera Wafer-Split flangiata PN100 in acciaio inox A479-Tp316 e acciaio al carbonio zincotropicalizzato A350-LF2 a passaggio totale, scartamento in accordo a UNI EN 558 basic series 101, Fire Safe e dotata di dispositivo antistatico.



Full bore Wafer-Split flanged ball valve PN100 with Antistatic Device and Fire Safe certificate, face to face according to UNI EN 558 basic series 101, metric thread stainless steel A479-Tp316 and zinc-plated A350-LF2 carbon steel.



Vanne à tournant Wafer-Split à brides PN100 en acier inoxydable A479-Tp316 et en acier au carbone zingué A350-LF2, avec passage intégral, écartement selon la norme UNI EN 558 série 101 Sécurité Feu et dispositif antistatique.



Wafer Split-Kugelhahn PN100 aus Edelstahl A479-Tp316 und verzinkter Stahl A350-LF2. Mit vollem Durchgang. Baulänge nach UNI EN 558 basic series 101, Fire Safe mit Antistatikvorrichtung.



Válvula de bola dividida con oblea PN100 en acero inoxidable A479-Tp316 y acero al carbono cincado A350-LF2 con diámetro interior completo, calibre de acuerdo con UNI EN 558 serie básica 101, Dispositivo contra incendios y antiestático.

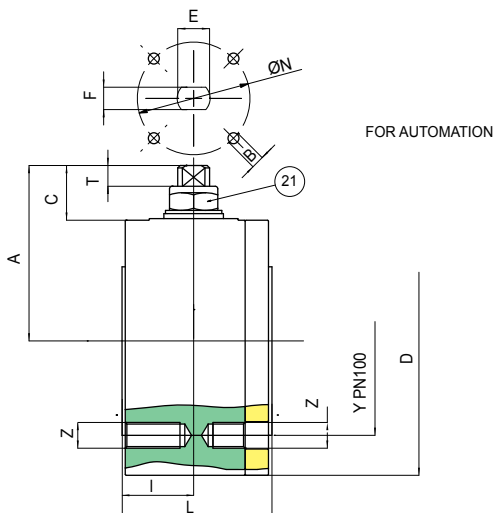
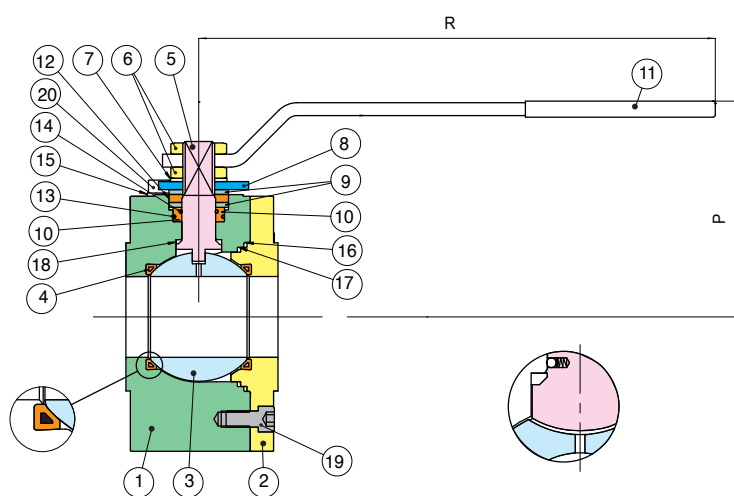
Limiti di temperatura: -20°C +160°C - Temperature range: -20°C +160°C
Vuoto: 10³ torr. - Vacuum: 10³ torr.

Esecuzione speciale per -40°C A RICHIESTA
Low temperature design -40°C ON REQUEST

V-Ball options



option V-PACK



Art. 763030

Art. 764150

POS.	DENOMINAZIONE	PART NAME	DESCRIPTION	TEILBENENNUNG	DENOMINACIÓN	MATERIALE - MATERIALS - MATERIAUX WERKSTOFF- MATERIAL		N°P	SPARE PARTS
1	CORPO	BODY	CORPS	GEHÄUSE	CUERPO	A479-Tp316	A350-LF2	1	
2	FLANGIA	END CONNECTION	BRIDE	FLANSCH	BRIDA	A479-Tp316	A350-LF2	1	
3	SFERA	BALL	SPHÈRE	KUGEL	BOLA	A351-CF8M/A479-Tp316	A351-CF8/A479-Tp304	1	●
4	GUARNIZIONE SFERA	BALL SEAT	JOINT DE TENUE SPHÈRE	KUGELDICHTUNG	ASIENTO ESFERA	PTFE + MET / R PTFE	PTFE + MET/R PTFE	2	
5	ASTA	STEM	TIGE	SPINDEL	EJE	A479-Tp316/17-4-PH	A479-Tp304/17-4-PH	1	●
6	DADO	NUT	ECROU	MUTTER	TUERCA	STAINLESS STEEL	CARBON STEEL	2	●
7	MOLLA A TAZZA	SPRING WASHER	RESSORT À DISQUES	TELLERFEDER	MUELLE CONTENEDOR	STAINLESS STEEL	CARBON STEEL	2	
8	MEZZOGIRO	90° STOP	90° STOP	90° STOP	90° STOP	STAINLESS STEEL	CARBON STEEL	1	
9	BUSSOLA	BUSH	BAGUE	BUCHSE	ANILLO	A182-F316	A182-F316	2	
10	GUARNIZIONE ASTA	STEM SEAT	JOINT DE L'AXE	SPINDELDICHTUNG	ASIENTO EJE	PTFE	PTFE	1	●
11	LEVA	HANDLE	POIGNÉE	HANDEBEL	PALANCA	STAINLESS STEEL	CARBON STEEL	1	●
12	GUARNIZIONE ASTA	STEM SEAT	JOINT DE L'AXE	SPINDELDICHTUNG	ASIENTO EJE	GRAPHOIL	GRAPHOIL	1	●
13	O-RING	O-RING	O-RING	O-RING	O-RING	FKM	FKM	1	●
14	O-RING	O-RING	O-RING	O-RING	O-RING	FKM	FKM	1	●
15	RONDELLA	WASHER	RONDELLE	RING	ARANDELA	A182-F304	A182-F304	2	
16	GUARNIZIONE CORPO	BODY SEAT	JOINT DE CORPS	GEHÄUSE ABDICHTUNG	ASIENTO CUERPO	GRAPHOIL	GRAPHOIL	1	●
17	GUARNIZIONE CORPO	BODY SEAT	JOINT DE CORPS	GEHÄUSE ABDICHTUNG	ASIENTO CUERPO	PTFE	PTFE	1	●
18	RONDELLA ASTA	THRUST WASHER	RONDELLE DE L'AXE	SPINDELSCHEIBE	EMPAQUETADURA	PTFE	PTFE	1	●
19	VITE	SCREW	VIS	SCHRAUBE	TORNILLO	STAINLESS STEEL	CARBON STEEL	3-4-7	
20	VITE	SCREW	VIS	SCHRAUBE	TORNILLO	STAINLESS STEEL	STAINLESS STEEL	2	
21	DADO	NUT	ECROU	MUTTER	TUERCA	STAINLESS STEEL	STAINLESS STEEL	1	

MISURA SIZE	DN	CODICE MISURA SIZE CODE	D	Y	Z	I	L	R	P	A	C	T	E	F	ØN	B	Kv	PN	Kg
1/2"	15	*04	105	75	4 x M12	24	55	131	71	52,5	17	7,5	M10	7	42-F04	M5	19,2	100	3,00
3/4"	20	*05	130	90	4 x M16	25	60	174	88	67,5	22,6	9	M12	8	42-F04	M5	35,0	100	4,90
1"	25	*06	140	100	4 x M16	28	65	174	92	72,5	23,5	9,5	M12	8	42-F04	M5	64,5	100	6,20
1 1/4"	32	*07	155	110	4 x M20	33	75	251	101	94	31	11	M16	10	50-F05	M6	103,8	100	10,00
1 1/2"	40	*08	170	125	4 x M20	41	85	251	131	107	31,5	11,5	M16	10	50-F05	M6	174,0	100	13,30
2"	50	*10	195	145	4 x M24	50	100	321	143	123	38	17,5	M20	14	70-F07	M8	301,3	100	21,00
2 1/2"	65	*12	220	170	8 x M24	64	125	321	158	133	35	14,5	M20	14	70-F07	M8	545,7	100	30,50
3"	80	*14	230	180	8 x M24	75	150	381	172	152	43,5	19	M24	18	70-F07	M8	872,5	100	42,20
4"	100	*18	265	210	8 x M27	92,5	185	381	185	165	43,5	19,5	M24	18	102-F10	M10	1363,3	100	66,80

Disponibili ricambi - Available spare parts pagg. 142 150 155 160



VALPRES

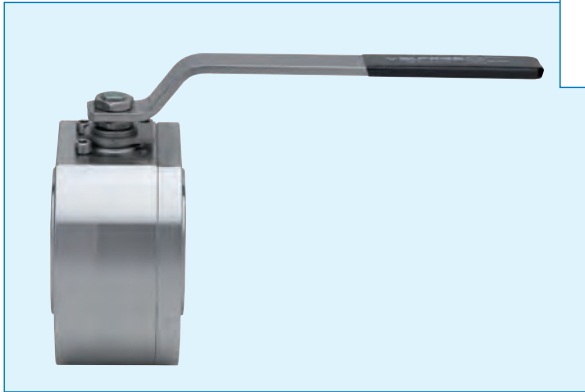


NEW

serie **WAFER-SPLIT**
Artt. 763029 - 764024
STAINLESS STEEL CARBON STEEL

ATEX

SIL 3



Valvola a sfera Wafer-Split PN16/40 in acciaio inox A479 316 e acciaio al carbonio A105/LF2 a passaggio totale, dispositivo antistatico con guarnizioni sfera in PEEK ed O-ring in perfluoroelastomero FFKM, dotata di basetta ISO 5211 per automazione.



Full bore Wafer-Split ball valve flanged PN16/40, in stainless steel A479 316 and carbon steel A105/LF2, full bore, antistatic device, with seat in PEEK and O-ring in FFKM, with ISO 5211 pad.



Vanne boisseau sphérique Wafer-Split PN16/40 en acier inox A479 316 et en acier au carbone A105/LF2, passage intégral, dispositif antistatique, avec sièges de la sphère en PEEK et O-ring en perfluoroélastomère en FFKM, équipé de platine ISO 5211 pour l'automation.

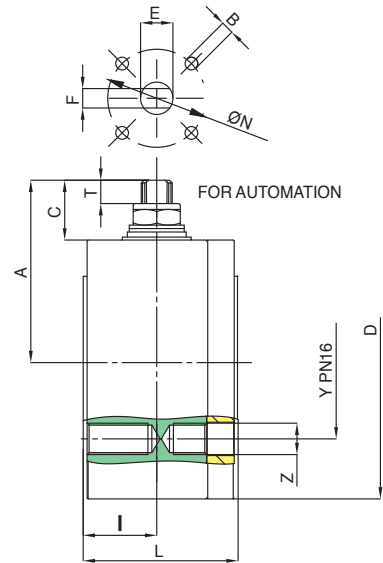
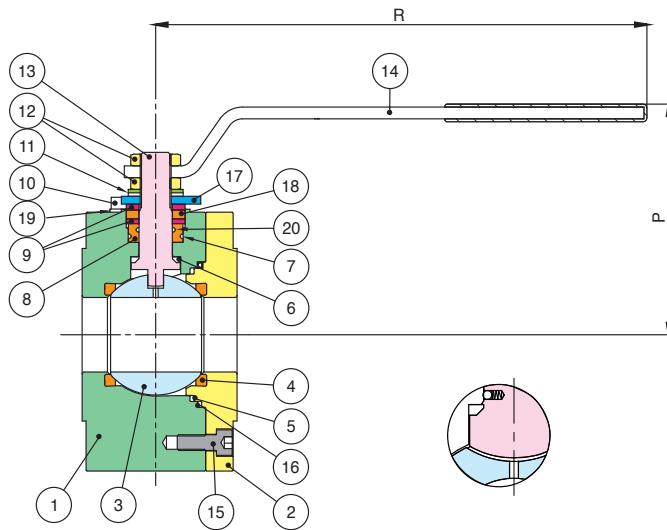


Wafer-Split Kugelhahn Flansch PN16/40 aus Edelstahl A479 316 und C-Stahl A105/LF2 mit vollem durchgang, mit Antistatikvorrichtung, Kugeldichtungen aus PEEK und O-ring aus FFKM, mit Aufbauplatte ISO 5211.



Válvula de bola tipo Wafer-Split PN16/40 de paso total en acero inoxidable A479 316 y acero al carbono A105, dispositivo antistático con asientos de bola en PEEK y O-ring de perfluoroelastómero FFKM, equipada con base ISO 5211 para automatización.

Limiti di temperatura: -20°C +250°C - Temperature range: -20°C +250°C
 Vuoto: 10⁻² torr. - Vacuum: 10⁻² torr.



POS.	DENOMINAZIONE	PART NAME	DESCRIPTION	TEILBENENNUNG	DENOMINACIÓN	Art. 763029		Art. 764024		N°P
						MATERIALE - MATERIALS - MATERIAUX - WERKSTOFF - MATERIAL				
1	CORPO	BODY	CORPS	GEHÄUSE	CUERPO	A479 316		ASTM A105/A350-LF2		1
2	FLANGIA	END CONNECTION	BRIDE	FLANSCH	BRIDA	A479 316		ASTM A105/A350-LF2		1
3	SFERA	BALL	SPHÈRE	KUGEL	BOLA	A351-CF8M/A479-Tp316+ENP		A351-CF8/A479-Tp304+ENP		1
4	GUARNIZIONE SFERA	BALL SEAT	JOINT DE TENUE SPHERE	KUGELDICHTUNG	ASIENTO ESFERA	PEEK		PEEK		2
5	GUARNIZIONE CORPO	BODY SEAT	JOINT DE CORPS	GEHÄUSE ABDICHTUNG	ASIENTO CUERPO	RPTFE		RPTFE		1
6	RONDELLA ASTA	THRUST WASHER	RONDELLE DE L'AXE	SPINDELSCHEIBE	EMPAQUETADURA	PEEK		PEEK		1
7	O-RING	O-RING	O-RING	O-RING	O-RING	FFKM		FFKM		1
8	BUSSOLA	BUSH	BAGUE	BUCHSE	ANILLO	A479-Tp316/316L		A479-Tp316/316L		1
9	BUSSOLA	BUSH	BAGUE	BUCHSE	ANILLO	AISI 316		AISI 316		2
10	VITE	SCREW	VIS	SCHRAUBE	TORNILLO	A2-70 ISO 3506-1		A2-70 ISO 3506-1		2
11	MOLLA A TAZZA	SPRING WASHER	RESSORT À DISQUES	TELLERFEDER	MUELLE CONTENEDOR	AISI 304		51CrV4+Z/P		4
12	DADO	NUT	ECROU	MUTTER	TUERCA	A2-70 ISO 3506-1		6S+Z/P		2
13	ASTA	STEM	TIGE	SPINDEL	EJE	17-4-PH		17-4-PH		1
14	LEVA	HANDLE	POIGNÉE	HANDHEBEL	PALANCA	AISI 316		A37+Z/P		1
15	VITE	SCREW	VIS	SCHRAUBE	TORNILLO	A2-70 ISO 3506-1		8.8+Z/P		4
16	GUARNIZIONE CORPO	BODY SEAT	JOINT DE CORPS	GEHÄUSE ABDICHTUNG	ASIENTO CUERPO	GRAPHOIL		GRAPHOIL		1
17	MEZZOGIRO	90° STOP	90° STOP	90° STOP	90° STOP	AISI 316		A37+Z/P		1
18	GUARNIZIONE ASTA	STEM SEAT	JOINT DE L'AXE	SPINDELICHTUNG	ASIENTO EJE	GRAPHOIL		GRAPHOIL		1
19	RONDELLA	WASHER	RONDELLE	RING	ARANDELA	AISI 304		C60S+Z/P		2
20	O-RING	O-RING	O-RING	O-RING	O-RING	FFKM		FFKM		1

MISURA SIZE	DN	CODICE MISURA SIZE CODE	D	Y	Z	I	L	R	P	A	C	T	E	F	ØN	B	Kv	PN	Kg
1/2"	15	*04	90	65	4xM12	22	53	131	69	52,5	19,5	8	M10	7	42-F04	M5	19,2	40	2,3
3/4"	20	*05	95	75	4xM12	22	53	131	74	56	18	7,5	M10	7	42-F04	M5	35	40	2,45
1"	25	*06	110	85	4xM12	24	57	174	92	72,5	25,5	10	M12	8	42-F04	M5	64,5	40	3,8
1"1/4	32	*07	130	100	4xM16	30	65	174	97	76	23	8,5	M12	8	42-F04	M5	103,8	40	5,6
1"1/2	40	*08	140	110	4xM16	37,5	79	250	118	93	31	11	M16	10	50-F05	M6	174	40	8,5
2"	50	*10	150	125	4xM16	42	84	250	126	102	31	11,5	M16	10	50-F05	M6	301,3	40	10
2"1/2	65	*12	180	145	4xM16	50,5	103	321	143	121	37,5	17	M20	14	70-F07	M8	545,7	16	17,6
2"1/2*	65	*12	180	145	8xM16	50,5	103	321	143	121	37,5	17	M20	14	70-F07	M8	545,7	40	17,5
3"	80	*14	190	160	8xM16	61	122	381	153	132	42	18	M24	18	70-F07	M8	872,5	16-40	27,5
4"	100	*18	220	180	8xM16	77,5	155	381	166	145,5	43	18	M24	18	102-F10	M10	1363,3	16	36,8
4"*	100	*18	235	190	8xM20	77,5	155	381	166	145,5	43	18	M24	18	102-F10	M10	1363,3	40	41,3

Disponibile anche con flangiatura ANSI 150 - Also available with ANSI 150 flange.
 * SS 763055 - CS 764027

VALPRES



VALVOLE A SFERA 3 VIE SERIE 77

SERIES 77 3-WAY BALL VALVES

ROBINETS À TOURNANT SPHÉRIQUE EN 3 VOIES SÉRIE 77

3-WEGE SERIE 77 KOMPAKTKUGELHÄHNE

VÁLVULAS DE BOLA 3 VIAS SERIE 77

1. Presentazione

Questa categoria con attacchi filettati o flangiati assolve le funzioni di valvola deviatrice di flusso o miscelatrice (se abbinata a posizionatori). Sono disponibili versioni con sfera interna ad L (deviatrice) o T (miscelatrice). Lo scartamento per i modelli di derivazione dal Wafer standard è del tipo compatto (in accordo alla EN 558, serie 100). Nella tabella seguente sono riassunte e presentate le principali customizzazioni.

1. Introduction

This category with threaded or flanged connections can be used as diverter or mixing valve (if combined with positioners) thanks to different ball's valve pattern (L-shaped -diverter or T-design-mixer). The face to face design of the 3 way wafer valves is according to EN 558, series 100. In the following table the main customizations are summarized and presented.

1. Présentation

Cette catégorie, avec connexions taraudées ou à brides, accomplit les fonctions de déviation de flux ou de vanne mélangeuse (si elle est combinée avec des positionneurs). Plusieurs versions sont disponibles avec sphère intérieure à L (déviateur) ou à T (mélangeur). L'écartement pour les exécutions dérivées du type Wafer standard est du type réduit (EN 558, series 100). Dans le tableau suivant sont résumées et présentées les principales personnalisations.




1. Einführung

Kugelhahn mit Gewinde- oder Flanschverbindungen, welche die Funktionen einer Durchflussweiche oder eines Mischventils (in Kombination mit Stellungsreglern) erfüllt. Ausführungen mit innenliegenden L-förmigen (Umsteller) oder T-förmigen (Mischer) Kugel sind erhältlich. Die Baulänge für diese Ausführungen sind relativ kompakt gehalten (EN 558, serie 100). In der folgenden Tabelle sind die wichtigsten Anpassungen zusammengefasst und dargestellt.

1. Presentación

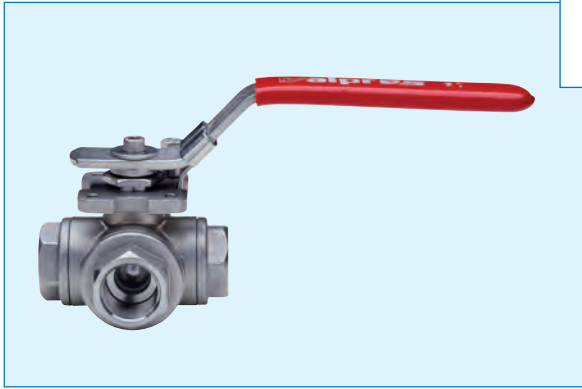
Esta categoría con conexiones roscadas o bridas realiza las funciones de desviador de flujo o válvula mezcladora (si se combina con posicionadores). Se encuentran disponibles versiones con esfera interna en forma de L (desviador) o T (mezclador). El indicador para las ejecuciones derivadas del tipo Wafer estándar es del tipo reducido (EN 558, serie 100). En la siguiente tabla se resumen y presentan las principales personalizaciones.

PRINCIPALI CUSTOMIZZAZIONI - MAIN CUSTOMIZATIONS

MATERIALI CORPO BODY MATERIALS	BARRA - BAR	A105	
		A182 F316/316L	
		F55	
	FUSIONE - CAST	A352-LCB/1.1131	
		A351-CF8M	
SISTEMA DI TENUTA ASTA STEM SEALING SYSTEM	O-RING		
O-RING	EPDM		
	HNBR		
	FKM		
	FFKM		
	MFQ		
TEMPERATURA - TEMPERATURE	SOFT SEATS	MIN. -60°C - MAX. + 200°C	
SFERE FLOTTANTI FLOATING BALLS	SFERA - BALL "L"		
	SFERA - BALL "T"		
	PASSAGGIO TOTALE - FULL BORE		
	PASSAGGIO RIDOTTO - REDUCED BORE		
FLANGIATURE FLANGES	FORATURA DRILLING	 PN6 - PN10 - PN16 - PN40	
		 ANSI150-300	
		 JIS 5K - 16K - 20K	
	FILETTATURA - THREAD	METRICA - UNC	
	FINITURA - FACE	LISCIA - FLAT FACE	
		DOPPIA INCAMERATURA - D GROOVE	
		CON RISALTO RAISED FACE	SMOOTH FINISH
	STOCK FINISH		
GUARNIZIONE BALL SEATS	PTFE		
	PTFE + FIBERGLASS		
	PTFE + CARBOGRAPHITE		
SISTEMA DI MANOVRA - LEVER	SISTEMA DI LUCCHETTAGGIO - LOCKING DEVICE		
ESTENSIONE ASTA STEM EXTENSION	STANDARD TYPE		
	ISO5211-TYPE		

serie COMBI-SFER

Artt. 772000(T) - 775000(L)



Valvola a sfera in acciaio inox AISI 316-CF8M, tre vie F/F/F con quattro guarnizioni, a passaggio ridotto.



Three way reduced bore, in stainless steel AISI 316-CF8M ball valve, four seals, female threads.



Vanne à boisseau sphérique à trois voies en acier inox AISI 316-CF8M, F/F/F, quatre joints, à passage réduit.

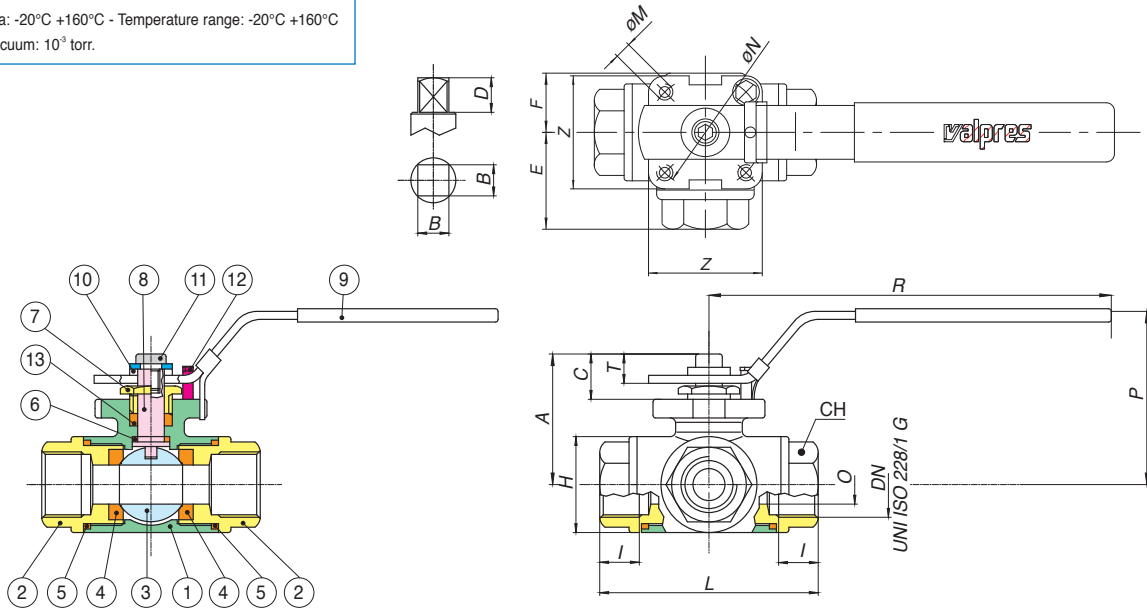


3-Wege Edelstahl AISI 316-CF8M Kugelhahn, Innengewinde, vier Dichtungen, mit reduziertem Durchgang.



Válvula de bola en acero inoxidable AISI 316-CF8M, de tres vías H/H/H con cuatro juntas, de paso reducido.

Limiti di temperatura: -20°C +160°C - Temperature range: -20°C +160°C
Vuoto: 10³ torr. - Vacuum: 10³ torr.

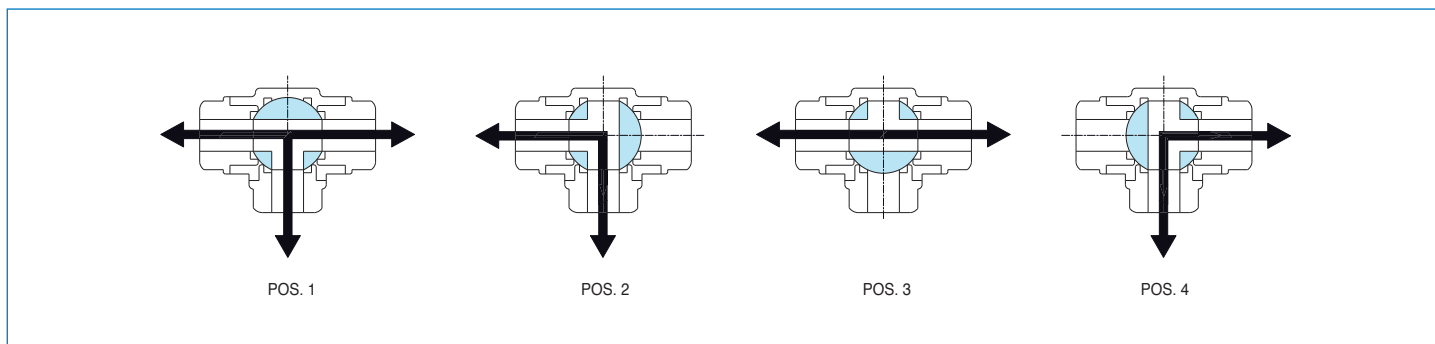


POS.	DENOMINAZIONE	PART NAME	DESCRIPTION	TEILBENENNUNG	DENOMINACIÓN	MATERIALE - MATERIALS - MATERIAUX WERKSTOFF- MATERIAL	N°P	SPARE PARTS
1	CORPO	BODY	CORPS	GEHÄUSE	CUERPO	A351-CF8M	1	
2	MANICOTTO	END CONNECTION	MANCHON	MUFFE	TERMINAL	A351-CF8M	3	
3	SFERA	BALL	SPHÈRE	KUGEL	BOLA	A351-CF8M	1	
4	GUARNIZIONE SFERA	BALL SEAT	JOINT DE TENUE SPHÈRE	KUGELDICHTUNG	ASIENTO ESFERA	PTFE	4	●
5	GUARNIZIONE SEAT	SEAT	JOINT	DICHTUNG	JUNTAS	PTFE	3	●
6	RONDELLA ASTA	THRUST WASHER	RONDELLE DE L'AXE	SPINDELSCHEIBE	EMPAQUETADURA	PTFE	1	●
7	GHIERA	STEM RETAINING NUT	PRESSE ETOUPE	STOPFBUCHSE	TERMINAL	A182-F304	1	
8	ASTA	STEM	TIGE	SPINDEL	EJE	A479-Tp316	1	
9	LEVA	HANDLE	LEVIER DE COMMANDE	HANDHEBEL	PALANCA	A182-F304	1	
10	RONDELLA LEVA	HANDEL WASHER	RONDELLE	UNTERLEGSCHIEBE	ARANDELA	A182-F304	1	
11	VITE	SCREW	VIS	SCHRAUBE	TORNILLO	A182-F304	1	
12	VITE	SCREW	VIS	SCHRAUBE	TORNILLO	A182-F304	1	
13	GUARNIZIONE ASTA	STEM SEAT	JOINT DE L'AXE	SPINDELICHTUNG	ASIENTO EJE	PTFE	1	●

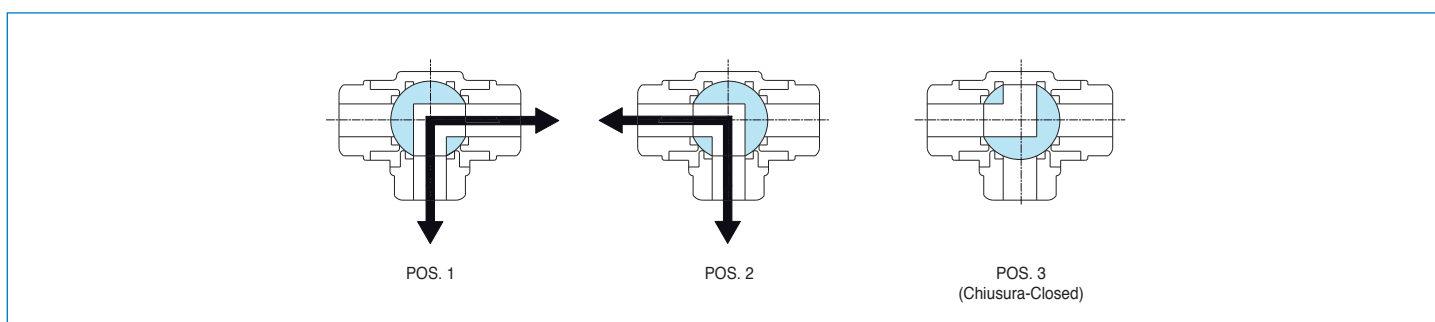
MISURA SIZE	DN	CODICE MISURA SIZE CODE	O	A	C	T	H	L	R	Ch	I	E	F	P	ØM	ØN	Z	D	☞	Kv(L)	PN	Kg
1/4"	8	*02	11	46	19	12,5	32,5	69,4	133,4	27	16	34,6	20,2	60,7	M5	42-F04	42	5	9	4	63	0,60
3/8"	10	*03	11	46	19	12,5	32,5	69,4	133,4	27	16	34,6	20,2	60,7	M5	42-F04	42	5	9	4	63	0,60
1/2"	15	*04	12,5	50	19	14,5	32,5	75,7	133,4	26,4	16	37,3	22,5	64,1	M5	42-F04	42	5	9	5,2	63	0,66
3/4"	20	*05	16	60	23	16	42	86,6	178,5	33	18	44,7	28,3	82,4	M6	50-F05	50	7	11	8,4	63	1,19
1"	25	*06	20	68,6	28	20,5	49,6	102,4	178,5	39	21	51,4	32	86,1	M6	50-F05	50	11,5	11	12	63	1,70
1 1/4"	32	*07	25	77,3	31	23,5	56	118,2	210	53	21	57,7	37,4	91,4	M6	50-F05	50	15,5	11	19	63	2,51
1 1/2"	40	*08	32	87,5	33	24	68	125,8	208	60	22	62,7	42	102,7	M8	70-F07	70	15,5	11	26	63	3,57
2"	50	*10	38	97	33,5	24	79,5	149	230	72	25,5	74,6	51,3	112	M8	70-F07	70	15,5	14	32	63	5,73

Disponibili ricambi - Available spare parts pag. 150






“T”: SCHEMA DI FUNZIONAMENTO - “T”: OPERATING DRAFT - “T”: PLAN DE FONCTIONNEMENT - “T”: BETRIEBSHEMA - “T”: ESQUEMA DE FUNCIONAMIENTO



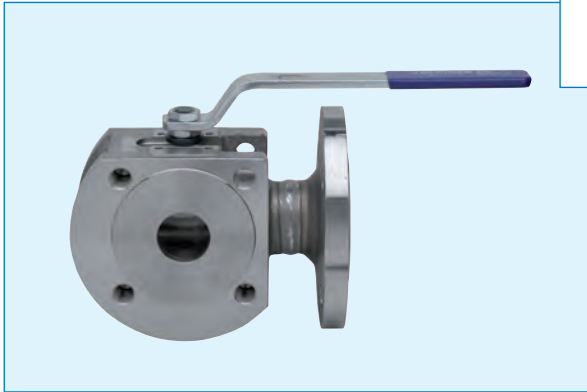
“L”: SCHEMA DI FUNZIONAMENTO - “L”: OPERATING DRAFT - “L”: PLAN DE FONCTIONNEMENT - “L”: BETRIEBSHEMA - “L”: ESQUEMA DE FUNCIONAMIENTO



serie COMBI-SFER

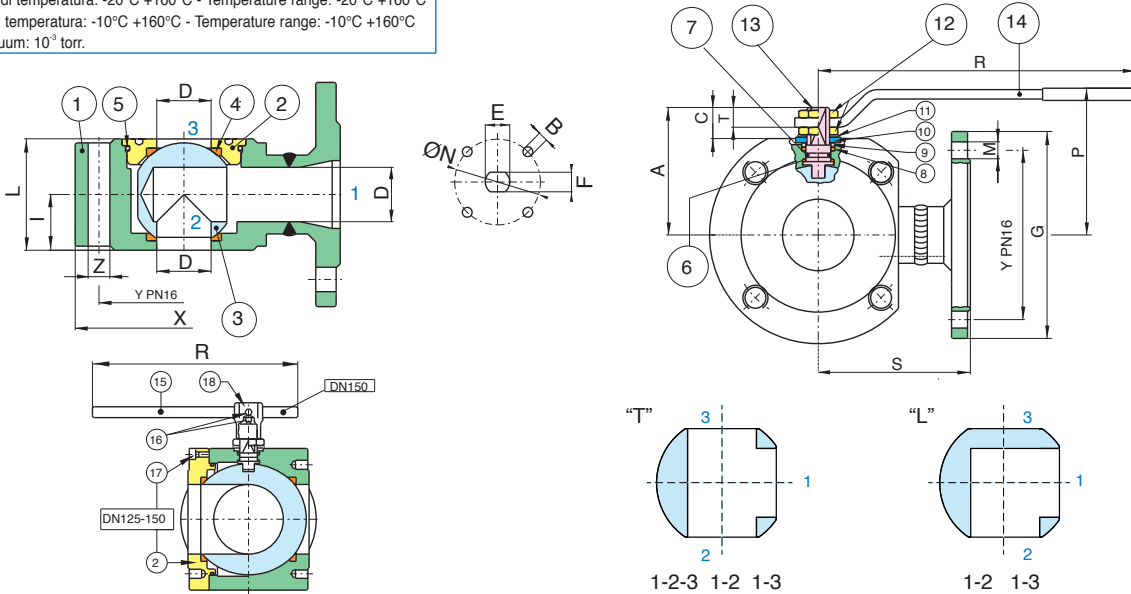
-  Valvola a sfera con attuttore pneumatico.
-  Ball valve with pneumatic actuator.
-  Vanne à boisseau sphérique avec actionneur pneumatique.
-  Kugelhahn mit pneumatischem Drehantrieb.
-  Válvula de bola con actuador pneumatico.

serie **COMBI-SFER**
Artt. 776007 L 776000 L
 776010 T 776001 T
 STAINLESS STEEL CARBON STEEL



- Valvola a sfera Wafer flangiata PN16 a passaggio ridotto in acciaio inox A479-Tp316 e acciaio al carbonio brunito A105, deviatrice di flusso, a tre vie con sfera a L o T con 2 guarnizioni.
- Reduce bore three way flanged PN16 diverter ball valve, stainless steel A479-Tp316 and blued A105 carbon steel material, L and T multi port ball, with 2 seats.
- Vanne à boisseau sphérique Wafer à bride PN16 à brides en acier inoxydable A479-Tp316 et en acier au carbone bruni A105, inverseur de flux, à trois voies, avec sphère en L ou en T avec 2 joints.
- Flansch-Kugelhahn PN16 aus Edelstahl A479-Tp316 und brüniertem Stahl A105, 3 Wege mit L- oder T-Bohrung Kugel mit 2 Dichtungen. Mit reduziertem Durchgang.
- Válvula de bola Wafer PN16 con brida en acero inoxidable A479-Tp316 y acero al carbono bruñido A105, desviador de flujo, con bola L o T de tres vías con 2 juntas.

Stainless steel Limiti di temperatura: -20°C +160°C - Temperature range: -20°C +160°C
 Carbon steel Limiti di temperatura: -10°C +160°C - Temperature range: -10°C +160°C
 Vuoto: 10³ torr. - Vacuum: 10³ torr.



Artt. 776007 - 776010

Artt. 776000 - 776001

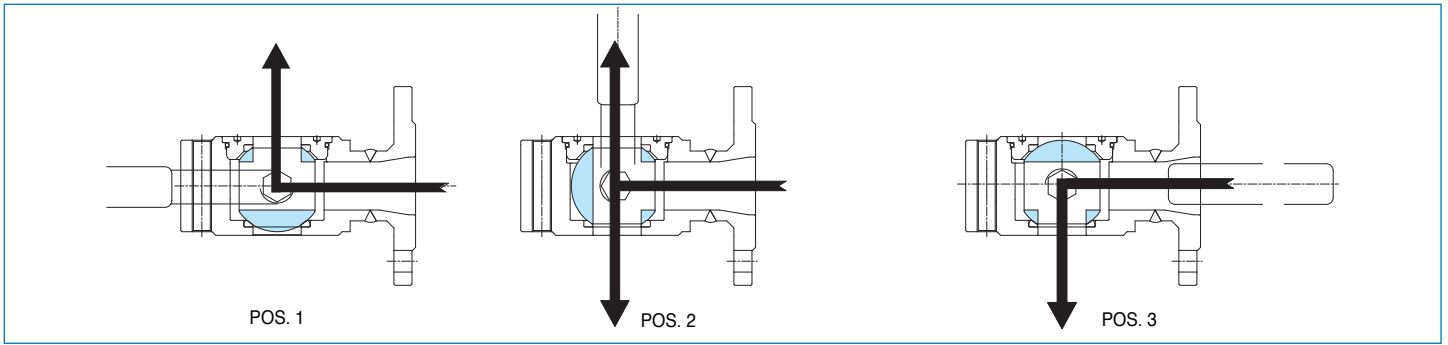
POS.	DENOMINAZIONE	PART NAME	DESCRIPTION	TEILBENENNUNG	DENOMINACIÓN	MATERIALE - MATERIALS - MATERIAUX - WERKSTOFF- MATERIAL	N°P	SPARE PARTS
1	CORPO	BODY	CORPS	GEHÄUSE	CUERPO	A479-Tp316	1	
2	GHIERA	END CONNECTION	MANCHON	RING	MANGUITO	A479-Tp316	1	
3	SFERA	BALL	SPHÈRE	KUGEL	BOLA	A351-CF8M/A479-Tp316	1	●
4	GUARNIZIONE SFERA	BALL SEAT	JOINT DE TENUE SPHÈRE	KUGELDICHTUNG	ASIENTO ESFERA	PTFE	2	●
5	O-RING	O-RING	O-RING	O-RING	O-RING	FKM	1	●
6	RONDELLA ASTA	THRUST WASHER	RONDELLE DE L'AXE	SPINDELSCHEIBE	EMPAQUETADURA	PTFE	1	●
7	O-RING	O-RING	O-RING	O-RING	O-RING	FKM	1	●
8	GUARNIZIONE ASTA	STEM SEAT	JOINT DE L'AXE	SPINDELDICHTUNG	ASIENTO EJE	PTFE	1	●
9	BUSSOLA PREMIGUARNIZIONE	PACKING GLAND	BAGUE DE PRESSE ETOUPE	VORSPANNRING	MANGUITO PRENSAESTOPA	CARBON STEEL	1	
10*	RONDELLA MEZZOGIRO	END STOP	RONDELLE	ANSCHLAGSCHEIBE	ARANDELA MEDIAVUELTA	INOX AISI 430 DN 15- DN 50 CARBON STEEL DN 65 - DN 150	2 1	
11	MOLLA A TAZZA	SPRING WASHER	RESSORT À DISQUES	TELLERFEDER	MUELLE CONTENEDOR	CARBON STEEL	2	
12	DADO	NUT	ECROU	MUTTER	TUERCA	CARBON STEEL	2	●
13	ASTA	STEM	TIGE	SPINDEL	EJE	A479-Tp316	1	●
14	LEVA	HANDLE	LEVIER DE COMMANDE	HANDEBEL	PALANCA	CARBON STEEL	1	●
15	LEVA DN 150	HANDLE DN 150	LEVIER DE COMMANDE DN 150	HANDEBEL DN 150	PALANCA DN150	CARBON STEEL	1	●
16	VITE	SCREW	VIS	SCHRAUBE	TORNILLO	CARBON STEEL	1	
17	VITE	SCREW	VIS	SCHRAUBE	TORNILLO	CARBON STEEL	8	
18	CORPO LEVA DN150	BODY HANDLE DN150	CORPS DE COMMANDE DN 150	HEBELAUFN.DN 150	CUERPO PALANCA DN150	EN-GJL 250	1	●

MISURA SIZE	DN	CODICE MISURA SIZE CODE	X	Y	Z	I	L	R	P	A	C	G	M	D	S	E	F	ØN	B	Kv(L)	PN	Kg
1/2"	15	*04	89	65	4 x M12	20	40	131,5	64,5	47	15,5	95	4 x Ø14	10	76	10	7	32	4 X M5	2,8	16	2,23
3/4"	20	*05	99	75	4 x M12	20	40	131,5	67	49,5	13,5	105	4 x Ø14	15	82	10	7	32	4 X M5	5,2	16	2,86
1"	25	*06	109	85	4 x M12	23	46	174,5	79	59	18	115	4 x Ø14	20	86	12	8	42	4 X M5	9,2	16	3,89
1 1/4"	32	*07	130	100	4 x M16	29	58	250,5	84	64	15,5	140	4 x Ø18	25	105	12	8	42	4 X M5	14,4	16	6,21
1 1/2"	40	*08	140	110	4 x M16	35,5	71	250,5	102,5	78	24,5	150	4 x Ø18	32	110	16	10	50	4 X M6	25,9	16	8,50
2"	50	*10	160	125	4 x M16	41	82	321,5	109	85	25	165	4 x Ø18	40	120	16	10	50	4 X M6	40,4	16	12,27
2 1/2"	65	*12	180	145	4 x M16	53	106	321,5	128	104,5	28	185	4 x Ø18	50,2	125	20	14	70	4 X M8	63,2	16	19,10
3"	80	*14	200	160	8 x M16	61	122	381,5	136,5	113	28	200	8 x Ø18	64	150	20	14	70	4 X M8	115,8	16	24,34
4"	100	*18	220	180	8 x M16	76	152	381,5	155,5	136	34,5	220	8 x Ø18	76	159	24	18	102	4 X M10	163,2	16	38,45
5"	125	*19	250	210	8 x M16	98	196	381,5	178,5	159	34,5	250	8 x Ø18	100	190	24	18	102	4 X M10	282,6	16	63,00
6"	150	*20	306	240	8 x M20	116	242	700	252	201	49	285	8 x Ø22	125	210	42	30	125	4 X M12	441,6	16	108,00

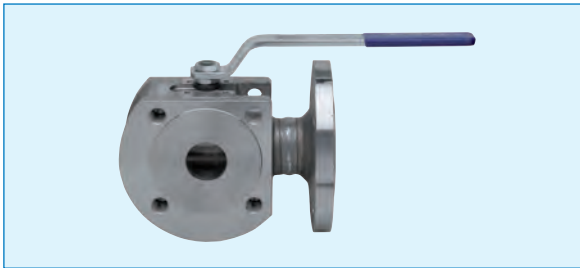
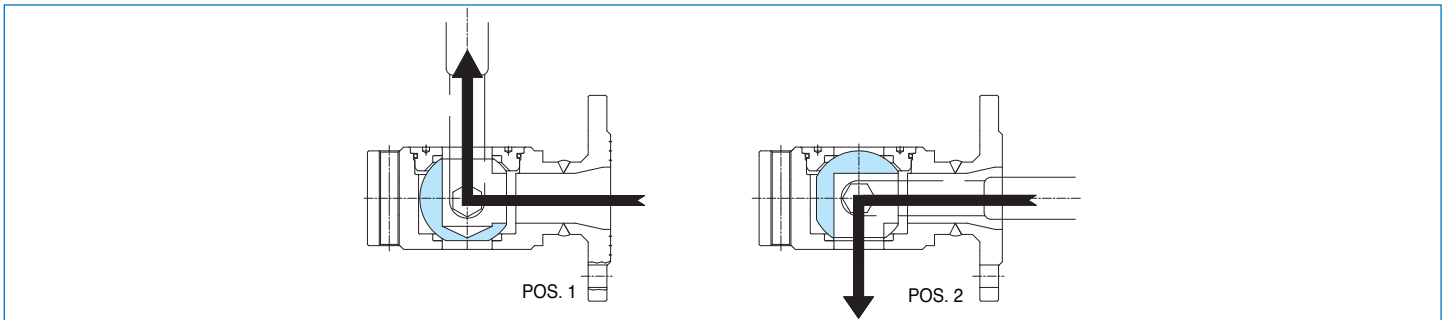
* Per automazione contattare i nostri uffici - For automation please consult factory.

Disponibili ricambi - Available spare parts pagg. 142 150 155 160-161






“T”: SCHEMA DI FUNZIONAMENTO - “T”: OPERATING DRAFT - “T”: PLAN DE FONCTIONNEMENT -
 “T”: BETRIEBSHEMA - “T”: ESQUEMA DE FUNCIONAMIENTO



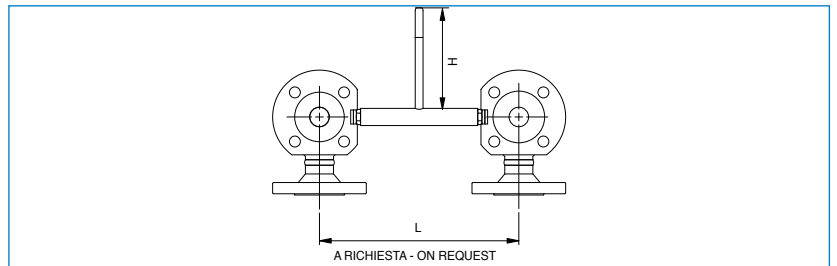
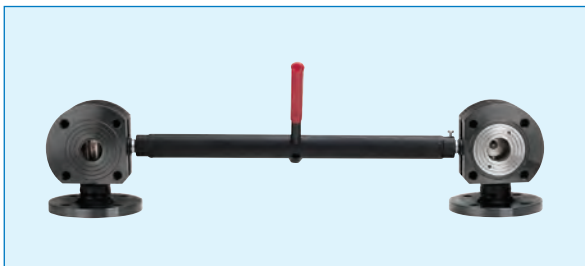
“L”: SCHEMA DI FUNZIONAMENTO - “L”: OPERATING DRAFT - “L”: PLAN DE FONCTIONNEMENT -
 “L”: BETRIEBSHEMA - “L”: ESQUEMA DE FUNCIONAMIENTO



Artt. 776000 – 776007






-  Disponibile anche nelle opzioni.
-  Option available.
-  Disponible aussi dans les options.
-  Verfügbare optionen.
-  Disponible también en las opciones.

ART.	VARIANTI	OPTIONS	OPTIONS	OPTIONEN	OPCIONES
776003	AISI 316 ANSI 150 metrico a “L”	AISI 316 ANSI 150 metric “L”	AISI 316 ANSI 150 métrique “L”	AISI 316 ANSI 150 metrisch “L”	AISI 316 ANSI 150 metrico “L”
776005	A105 ANSI 150 metrico a “L”	A105 ANSI 150 metric “L”	A105 ANSI 150 métrique “L”	A105 ANSI 150 metrisch “L”	A105 ANSI 150 metrico “L”
776018	AISI 316 ANSI 150 UNC a “L”	AISI 316 ANSI 150 UNC “L”	AISI 316 ANSI 150 UNC “L”	AISI 316 ANSI 150 UNC “L”	AISI 316 ANSI 150 UNC “L”
776026	A105 a “L” Antistatic Device	A105 “L” Antistatic Device	A105 dispositif antistatique “L”	A105 Antistatic Device “L”	A105 Antistatic Device “L”
776027	AISI 316 a “L” Antistatic Device	AISI 316 “L” Antistatic Device	AISI 316 Antistatic Device “L”	AISI 316 Antistatic Device “L”	AISI 316 Antistatic Device “L”

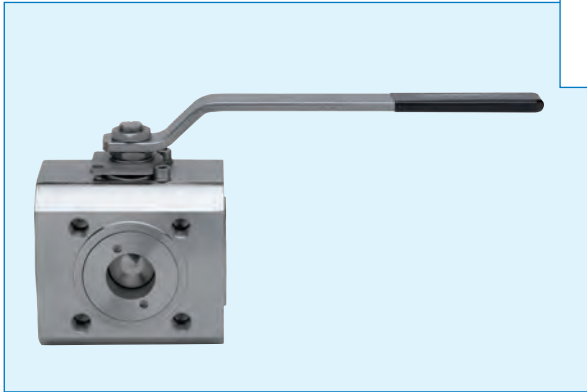


Misura DN100 e DN150 disponibile con riduttore di manovra, oppure con leva manuale avente quota H=1200 mm.
 Size DN150 available with gear box or with manual lever with quote H=1200 mm.

serie COMBI-SFER

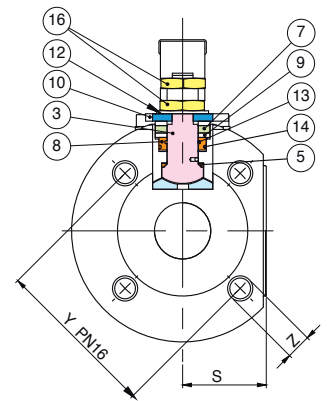
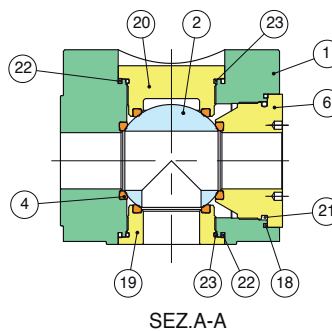
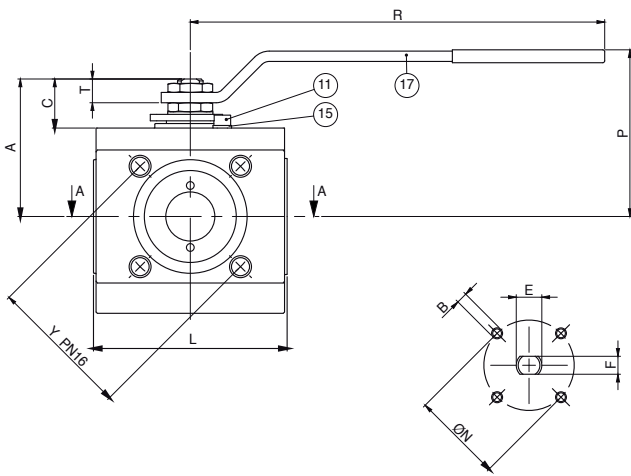
-  Valvole flangiate deviatrici di flusso in tandem.
-  Flanged diverter ball valve in tandem.
-  Vanne à bride déviatrice en tandem.
-  Verteiler-Flansch-Kugelhähne in Tandem-Ausführung.
-  Válvulas con bridas desviadoras de flujo en tandem.

serie **COMBI-SFER**
776401 L **776601 L**
Artt. 776400 T **776600 T**
STAINLESS STEEL **CARBON STEEL**



- Valvola a sfera flangiata PN16 a passaggio totale in acciaio inox A479-Tp316 e acciaio al carbonio A105 zincotropicalizzato, deviatrice di flusso, tre vie con sfera a L o T con 4 guarnizioni.
- Full bore three way flanged PN16 diverter ball valve, stainless steel A479-Tp316 and zinc-plated A105 carbon steel material, L and T multi port ball, with 4 seats.
- Vanne à boisseau sphérique à passage intégral, PN16, en acier inoxydable A479-Tp316 et acier au carbone A105 zingué, déviateur du flux, à trois voies, avec sphère à L ou en T avec 4 joints.
- Flansch-Kugelhahn PN16 aus Edelstahl A479-Tp316 und verzinktem Stahl A105, 3 Wege mit L- oder T-Bohrung Kugel mit 4 Dichtungen. Mit vollem Durchgang.
- Válvula de bola PN16 de paso completo con brida en acero inoxidable A479-Tp316 y acero al carbono con aro de zinc A105, desviador de flujo, de tres vías con bola L o T con 4 juntas.

Stainless steel Limiti di temperatura: -20°C +160°C - Temperature range: -20° C+160°C
 Carbon steel Limiti di temperatura: -10°C +160°C- Temperature range: -10°C +160°C
 Vuoto: 10³ torr. - Vacuum: 10³ torr.



Artt. 776401-776400

Artt. 776601-776600

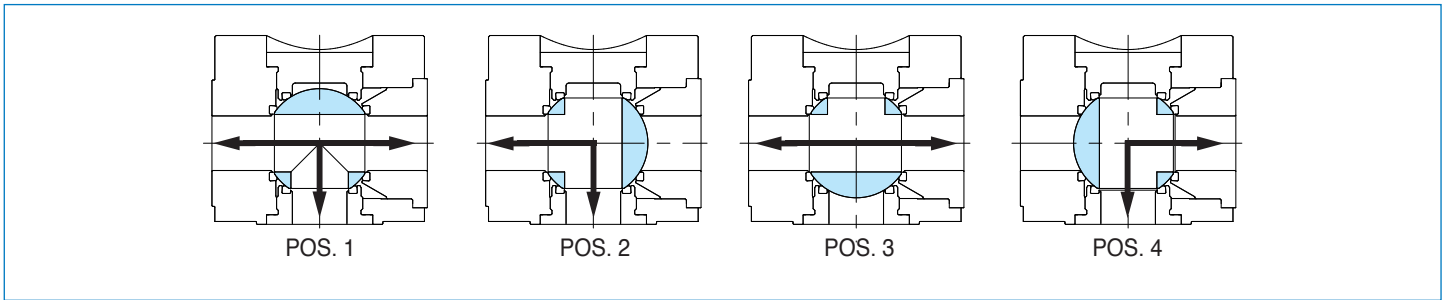
POS.	DENOMINAZIONE	PART NAME	DESCRIPTION	TEILBENENNUNG	DENOMINACIÓN	MATERIALE - MATERIALS - MATERIAUX - WERKSTOFF- MATERIAL	N°P	SPARE PARTS
1	CORPO	BODY	CORPS	GEHÄUSE	CUERPO	A479-Tp316	ASTM A105	1
2	SFERA	BALL	SPHÈRE	KUGEL	BOLA	A479-Tp316/A351-CF8M	A479-Tp316/A351-CF8M	1
3	ASTA	STEM	TIGE	SPINDEL	EJE	A479-Tp316	A479-Tp304	1
4	GUARNIZIONE SFERA	BALL SEAT	JOINT DE TENUE SPHÈRE	KUGELDICHTUNG	ASIEN TO ESFERA	PTFE	PTFE	4
5	RONDELLA ASTA	THRUST WASHER	RONDELLE DE L'AXE	SPINDELSCHEIBE	EMPAQUETADURA	PTFE	PTFE	1
6	GHIERA	END CONNECTION	MANCHON	RING	MANGUITO	A479 316/316L	ASTM A105	1
7	GUARNIZIONE ASTA	STEM SEAT	JOINT DE L'AXE	SPINDELDICHTUNG	ASIEN TO EJE	GRAPHOIL	GRAPHOIL	1
8	GUARNIZIONE ASTA	STEM SEAT	JOINT DE L'AXE	SPINDELDICHTUNG	ASIEN TO EJE	PTFE	PTFE	1
9	BUSSOLA PREMIGUARNIZIONE	PACKING GLAND	BAGUE DE PRESSE ETOUPE	VORSPANNRING	MANGUITO PRENSAESTOPA	A182-F316	CARBON STEEL	2
10	RONDELLA MEZZOGIRO	END STOP	RONDELLE	ANSCHLAGSCHEIBE	ARANDELA MEDIAVUELTA	A182-F316	CARBON STEEL	1
11	VITE	SCREW	VIS	SCHRAUBE	TORNILLO	STAINLESS STEEL	CARBON STEEL	2
12	MOLLA A TAZZA	SPRING WASHER	RESSORT À DISQUES	TELLERFEDER	MUELLE CONTENEDOR	A182-F304	CARBON STEEL	2
13	O-RING	O-RING	O-RING	O-RING	O-RING	FKM	FKM	1
14	O-RING	O-RING	O-RING	O-RING	O-RING	FKM	FKM	1
15	RONDELLA	WASHER	RONDELLE	UNTERLEGSCHIEBE	ARANDELA	STAINLESS STEEL	STAINLESS STEEL	2
16	DADO	NUT	ECROU	MUTTER	TUERCA	STAINLESS STEEL	CARBON STEEL	2
17	LEVA	HANDLE	LEVIER DE COMMANDE	HANDHEBEL	PALANCA	A182-F316	CARBON STEEL	1
18	GUARNIZIONE CORPO	BODY SEAT	JOINT DE CORPS	GEHÄUSE ABDICHTUNG	ASIEN TO CUERPO	PTFE	PTFE	1
19	GHIERA	STEM RETAINING NUT	PRESSE ETOUPE	STOPFBUCHSE	TERMINAL	A479 316/316L	ASTM A105	1
20	GHIERA	STEM RETAINING NUT	PRESSE ETOUPE	STOPFBUCHSE	TERMINAL	A479 316/316L	ASTM A105	1
21	O-RING	O-RING	O-RING	O-RING	O-RING	FKM	FKM	1
22	GUARNIZIONE CORPO	BODY SEAT	JOINT DE CORPS	GEHÄUSE ABDICHTUNG	ASIEN TO CUERPO	PTFE	PTFE	2
23	O-RING	O-RING	O-RING	O-RING	O-RING	FKM	FKM	2

MISURA SIZE	DN	CODICE MISURA SIZE CODE	Y	Z	L	S	R	P	A	C	T	E	F	ØN	B	Kv(L)	PN	Kg
1/2"	15	*04	65	4 x M12	99	35	131,5	73	55	20	10	M10	7	42	4 x M5	7,6	16	3,70
3/4"	20	*05	75	4 x M12	108	40	174	90	72	28	13	M12	8	50	4 x M6	12,2	16	5,50
1"	25	*06	85	4 x M12	115	41,5	174	95	76	27	12	M12	8	50	4 x M6	21,1	16	7,00
1 1/4"	32	*07	100	4 x M16	140	52,5	250	116	92	31	13	M16	10	50	4 x M6	34,6	16	12,50
1 1/2"	40	*08	110	4 x M16	150	56,5	321	129	107	38	18,5	M20	14	70	4 x M8	48,8	16	16,50
2"	50	*10	125	4 x M16	167	62	321	137	115	38	18,5	M20	14	70	4 x M8	85,1	16	22,50
2 1/2"	65	*12	145	4 x M16	185	85	321	150	131	41	22,5	M20	14	70	4 x M8	138,4	16	37,00
3"	80	*14	160	8 x M16	216	127	381	171	147	40	18	M24	18	102	4 x M10	220,1	16	60,00
4"	100	*18	180	8 x M16	244	150	381	192	169	39	18	M24	18	102	4 x M10	381,1	16	95,00

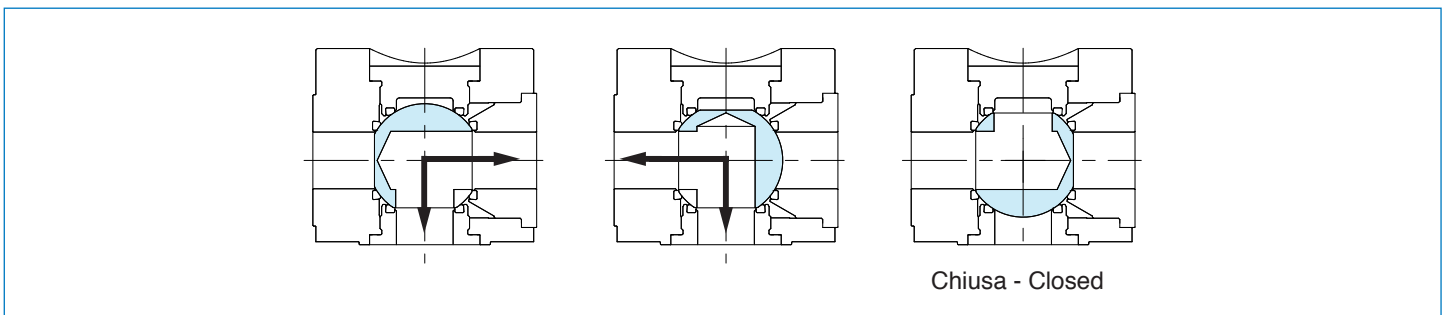
Disponibili ricambi - Available spare parts pagg. 142 150 155 160-161



“T”: SCHEMA DI FUNZIONAMENTO - “T”: OPERATING DRAFT - “T”: PLAN DE FONCTIONNEMENT -
 “T”: BETRIEBSHEMA - “T”: ESQUEMA DE FUNCIONAMIENTO



“L”: SCHEMA DI FUNZIONAMENTO - “L”: OPERATING DRAFT - “L”: PLAN DE FONCTIONNEMENT -
 “L”: BETRIEBSHEMA - “L”: ESQUEMA DE FUNCIONAMIENTO



VALVOLE A FARFALLA BUTTERFLY VALVES VANNES À PAPILLON KLAPPEN VÁLVULAS DE MARIPOSA

1. Presentazione

La valvola a farfalla è una valvola a quarto di giro con facile e veloce apertura di 90°. Le valvole di ridotto diametro sono movimentate con leva mentre quelle di grande diametro con riduttore di manovra.

Vengono spesso impiegate per grandi diametri dove si ha un netto risparmio di materiale ferroso per la loro costruzione ma anche in tutte quelle applicazioni a bassa pressione dove sia richiesto un basso costo di manutenzione.

La gamma Valpres comprende valvole a farfalla del tipo compatto WAFER e LUG ad asse centrale. Il corpo è generalmente in ghisa (lamellare o sferoidale) mentre i dischi possono essere in ghisa sferoidale oppure inox da fusione (CF8M).

Le tenute disco possono essere in EPDM o NBR.

Le connessioni della valvola alle tubazioni possono essere del tipo LUG con filettatura metrica oppure ad asola e foro liscio.

1. Introduction

The butterfly valve is a quarter-turn valve with easy and quick 90° opening. The valves can be operated by levers or by gear operator.

This type of valves is often used for large diameters where there is a net saving of ferrous material due to construction design. These valves are also used in low pressure applications where a low maintenance cost is required.

The Valpres range includes WAFER and LUG type. The body valve is generally made of cast iron (lamellar or spheroidal type) while the disks can be in spheroidal cast iron or stainless steel (CF8M).

The disc seals can be in EPDM or NBR materials.

The connections can be of LUG type (metric thread) or Wafer type (smooth holes).

1. Présentation

La vanne à papillon est une vanne quart-de-tour avec une ouverture à 90° simple et rapide.

Les vannes avec petits diamètres sont actionnées par levier, tandis que les grands diamètres par réducteur.

Ces vannes sont souvent utilisées pour les grands diamètres où il y a une économie nette de matériaux ferreux pour leur construction mais également dans toutes les applications à basse pression où un faible coût de maintenance est requis.

La gamme de vannes à papillon Valpres comprend le type compact WAFER et LUG, avec l'axe central.

Le corps est généralement en fonte (lamellaire ou sphéroïdale) tandis que les disques peuvent être en fonte sphéroïdale ou en acier inoxydable moulé (CF8M).

Les joints du disque peuvent être réalisés en EPDM ou en NBR.

Les connexions de la vanne à la tuyauterie peuvent être du type LUG, avec un filetage métrique, une oreille de centrage à trous lisses.

1. Einführung

Die Klappen mit kleinem Durchmesser werden mit dem Hebel, die mit dem großen Durchmesser mit Hilfe eines Getriebes betätigt.

Im Gegensatz zu Kugelhähnen liegen die Vorteile einer Absperrklappe in Materialeinsparungen und einer geringen Wartungsintensität, weshalb sie insbesondere bei großen Durchmessern zum Einsatz kommt.

Das Valpres-Sortiment umfasst Absperrklappen vom Kompakttyp WAFER mit Zentralachse LUG. Das Gehäuse besteht aus Gusseisen (lamellenförmiges Gusseisen oder Sphäroguss), während die Scheiben aus Sphäroguss oder Edelstahl (CF8M) bestehen. Die Scheibendichtungen aus EPDM oder NBR. Anschlüsse des Ventils an die Rohrleitung sind in Form des Typs LUG mit metrischem Gewinde oder einem geschlitzten, glatten Loch verfügbar.

1. Presentación

La válvula de mariposa es una válvula de cuarto de vuelta con apertura fácil y rápida de 90°. Las válvulas de diámetro reducido se mueven con palanca, mientras que las de diámetro grande con reductor.

A menudo se usan para diámetros grandes donde hay un ahorro neto de material ferroso para su construcción, pero también en todas aquellas aplicaciones de baja presión donde se requiere un bajo costo de mantenimiento.

La gama Valpres incluye válvulas de mariposa del tipo compacto WAFER y eje central LUG. El cuerpo generalmente está en arrabio (laminar o esférico) mientras que los discos pueden estar en arrabio esférico o acero inoxidable por fundición (CF8M).

Los sellos del disco pueden estar en EPDM o NBR.

Las conexiones de la válvula a la tubería pueden ser del tipo LUG con rosca métrica o un orificio ranurado y liso.

Valvole a farfalla Wafer type, tabella delle possibili connessioni flangia - Butterfly valve, Wafer type flanges drillings connection covered.

DN	PN10	PN16	ANSI150
DN40	x	X	X
DN50	X	X	X
DN65	X	X	X
DN80	X	X	X
DN100	X	X	X
DN125	X	X	X
DN150	X	X	X
DN200	X	X	X
DN250	X	X	X
DN300	X	X	X

Valvole a farfalla, Lug type, tabella delle possibili connessioni flangia - Butterfly valve, Lug type flanges drillings connection covered.

DN	PN10	PN16
DN50	X	X
DN65	X	X
DN80	X	X
DN100	X	X
DN125	X	X
DN150	X	X
DN200		X
DN250		X
DN300		X
DN350		X
DN400		X
DN450		X
DN500		X
DN600		X

serie **EUROFLY**

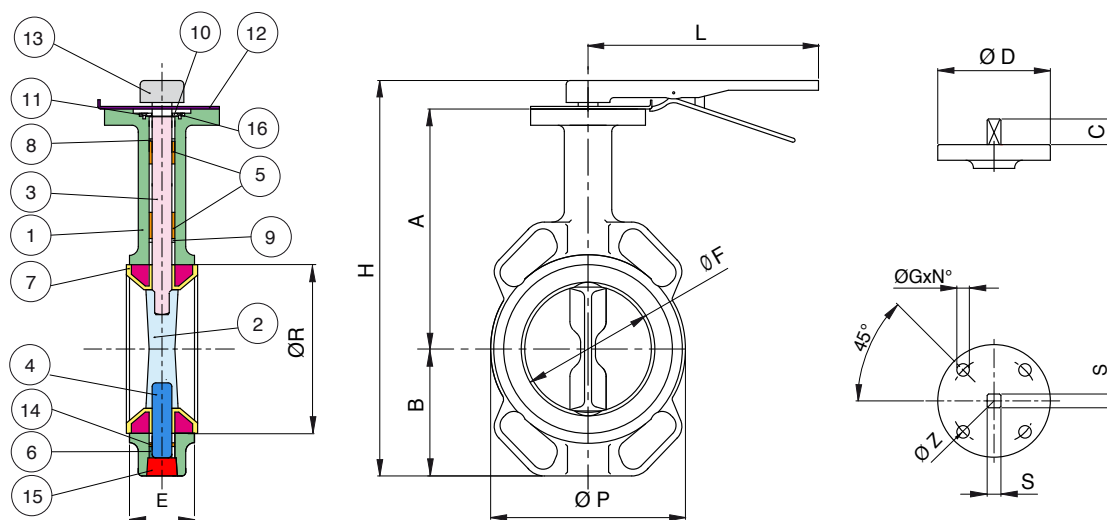


Artt. **600104 - 600105**
DISC GGG40 DISC INOX



- Valvola a farfalla tipo WAFER PN16, corpo in ghisa GJL250 + vernice epossidica, guarnizione in EPDM, scartamento secondo UNI EN 558 basic series 20.
- Butterfly valve WAFER type PN16, body in cast iron GJL250 + Epoxy painting, EPDM seat, face to face according to UNI EN 558 basic series 20.
- Vanne papillon type WAFER PN16, corps en fonte GJL250 + peinture époxy, joint en EPDM, écartement conforme à la norme UNI EN 558 série 20.
- Absperrklappe Typ WAFER PN16, Gehäuse aus Gusseisen GJL250 + Epoxidfarbe, Dichtung aus EPDM, Baulänge nach UNI EN 558 basic series 20.
- Válvula de mariposa tipo WAFER PN16, cuerpo en hierro fundido GJL250 + pintura epoxi, junta en EPDM, calibre según UNI EN 558 serie básica 20.

Limiti di temperatura: -10°C +120°C - Temperature range: -10°C +120°C



POS.	DENOMINAZIONE	PART NAME	DESCRIPTION	TEILBENENNUNG	DENOMINACIÓN	MATERIALE - MATERIALS - MATERIAUX - WERKSTOFF- MATERIAL		N°P
						Art. 600104	Art. 600105	
1	CORPO	BODY	CORPS	GEHÄUSE	CUERPO	EN-GJL 250	EN-GJL 250	1
2	DISCO	DISC	PAPILLON	KLAPPE	MARIPOSA	EN-GJS 400	A351-CF8M	1
3	ASTA	STEM	AXE	WELLE	EJE	SS416	SS416	1
4	ASTA INFERIORE	STEM	AXE	WELLE	EJE	SS416	SS416	1
5	GUARNIZIONE ASTA	STEM SEAT	JOINT DE L'AXE	SPINDELDICHTUNG	ASIENTO EJE	PTFE	PTFE	1
6	GUARNIZIONE ASTA INF.	STEM SEAT	JOINT DE L'AXE	SPINDELDICHTUNG	ASIENTO EJE	PTFE	PTFE	1
7	GUARNIZIONE SEAT	SEAT	MANCHETTE	MANSCHE	ASIENTO	EPDM	EPDM	1
8	O-RING	O-RING	O-RING	O-RING	O-RING	EPDM	EPDM	1
9	O-RING	O-RING	O-RING	O-RING	O-RING	EPDM	EPDM	1
10	RONDELLA	WASHER	RONDELLE	UNTERLEGSCHLEIBE	ARANDELA	CARBON STEEL	CARBON STEEL	1
11	ANELLO ELASTICO	CIRCLIP	ANNEAU RESSORT	ELASTICHER RING	SEEGER	SPRING STEEL	SPRING STEEL	1
12	PIASTRA DI ARRESTO	RETAINER	PLAQUE D'ARRET	ANSCHLAGPLATTE	ANILLO DE SEGURIDAD	CARBON STEEL	CARBON STEEL	1
13	LEVA	LEVER	HEBIE	HEBEL	PALANCA	EN-GJL 250	EN-GJL 250	1
14	O-RING	O-RING	O-RING	O-RING	O-RING	EPDM	EPDM	1
15	TAPPO	CAP	CLAPET	SCHUTZKAPPE	TAPA	CARBON STEEL	CARBON STEEL	1
16	VITE	SCREW	VIS	SCHRAUBE	TORNILLO	CARBON STEEL	CARBON STEEL	2

MISURA / DN SIZE / DN	CODICE MISURA SIZE CODE	H	A	B	L	ØF	ØP	ØR	E	ØD	C	ØG	N°	ØZ	S	Kv	PN	Kg
40	*08	204	112	70	162	41	95	68	33	90	22	7/10	4	50/70	11	68,0	PN16 - ANSI 150	2,30
50	*10	236,1	142,7	71,4	267	52,25	100	73,3	43	90	22	7/10	4	50/70	11	99,0	PN16 - ANSI 150	3,24
65	*12	255,2	155,4	77,8	267	64,05	120	86	46	90	22	7/10	4	50/70	11	169,0	PN16 - ANSI 150	3,88
80	*14	272,8	161,8	89	267	78,65	127	100,9	46	90	22	7/10	4	50/70	11	260,0	PN16 - ANSI 150	4,18
100	*18	302	178	102	267	104,15	161	132	52	90	22	10	4	70	14	516,0	PN16 - ANSI 150	5,36
125	*19	335,5	190,5	123	267	123,35	190	156	56	90	22	10	4	70	14	879,0	PN16 - ANSI 150	7,10
150	*20	365,2	205,2	138	267	155,85	215	185,4	56	90	22	10	4	70	14	1358,0	PN16 - ANSI 150	8,28
200	*21	439,5	237	168	358	202,55	268	235,2	60	150	34,5	12	4	102	17	2697,0	PN16 - ANSI 150	16,00
250**	*77	509,8	268,3	207	358	250,55	325	289,4	68	150	34,5	12	4	102	22	4592,0	PN16 - ANSI 150	21,82
300*	*78	586,5	308,5	243,5	358	301,65	375	341,2	78	150	34,5	14	4	125	27	7095,0	PN16 - ANSI 150	42,20
350*	*97	-	368	259	-	341,7	436	-	78	175	65	18	4	140	Ø28	10249	16	54,50
400*	*98	-	400	309	-	397,5	488	-	102	175	75	18	4	140	Ø38	14094	16	87,00
450*	*45	-	422	327	-	448,4	536	-	114	175	75	18	4	140	Ø37,9	18666	16	101,50
500*	*99	-	480	361	-	499	593	-	127	210	90	23	4	165	Ø45	24001	16	149,00
600*	*60	-	562	459	-	600,1	820	-	151	210	100	23	4	165	Ø55,6	37080	16	240,00

* Incluso riduttore di manovra manuale - Gear operator included.

** Con riduttore di manovra manuale a richiesta - Gear operator on request.

Disponibile anche versione PN10-ANSI 150 - Version available PN10-ANSI 150.

VALPRES



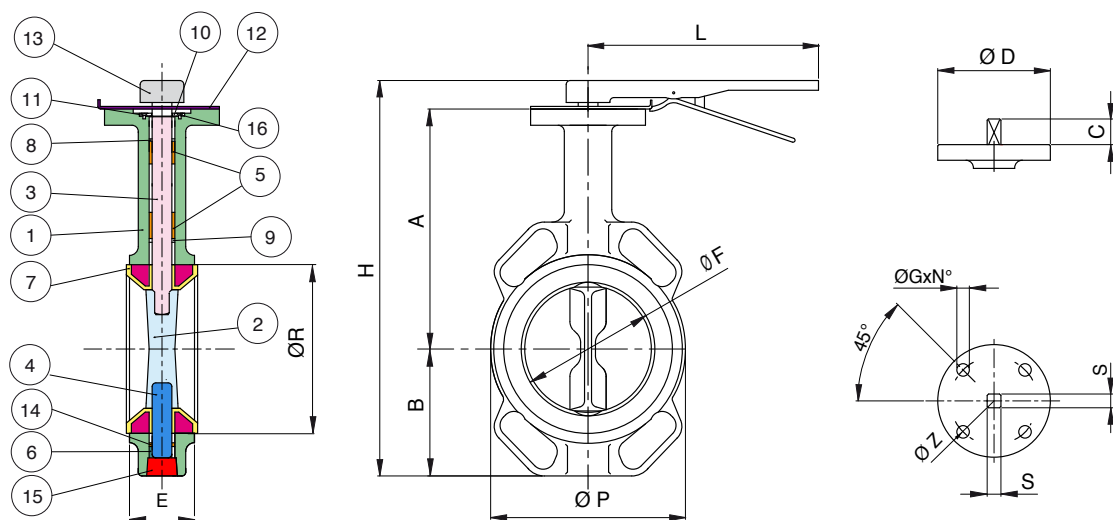
serie **EUROFLY**

Artt. **600117 - 600119**
DISC GGG40 DISC INOX



- Valvola a farfalla tipo WAFER PN16, corpo in ghisa GJL250 + vernice epossidica, guarnizione in NBR, scartamento secondo UNI EN 558 basic series 20.
- Butterfly valve WAFER type PN16, body in cast iron GJL250 + Epoxy painting, NBR seat, face to face according to UNI EN 558 basic series 20.
- Vanne papillon type WAFER PN16, corps en fonte GJL250 + peinture époxy, joint en NBR, écartement conforme à la norme UNI EN 558 série 20.
- Absperrklappe Typ WAFER PN16, Gehäuse aus Gusseisen GJL250 + Epoxidfarbe, Dichtung aus NBR, Baulänge nach UNI EN 558 basic series 20.
- Válvula de mariposa tipo WAFER PN16, cuerpo en hierro fundido GJL250 + pintura epoxi, junta en NBR, calibre según UNI EN 558 serie básica 20.

Limiti di temperatura: -10°C +85°C - Temperature range: -10°C +85°C



Art. 600117

Art. 600119

POS.	DENOMINAZIONE	PART NAME	DESCRIPTION	TEILBENENNUNG	DENOMINACIÓN	MATERIALE - MATERIALS - MATERIAUX - WERKSTOFF- MATERIAL	N°P	
1	CORPO	BODY	CORPS	GEHÄUSE	CUERPO	EN-GJL 250	EN-GJL 250	1
2	DISCO	DISC	PAPILLON	KLAPPE	MARIPOSA	EN-GJS 400	A351-CF8M	1
3	ASTA	STEM	AXE	WELLE	EJE	SS416	SS416	1
4	ASTA INFERIORE	STEM	AXE	WELLE	EJE	SS416	SS416	1
5	GUARNIZIONE ASTA	STEM SEAT	JOINT DE L'AXE	SPINDELDICHTUNG	ASIENTO EJE	PTFE	PTFE	1
6	GUARNIZIONE ASTA INF.	STEM SEAT	JOINT DE L'AXE	SPINDELDICHTUNG	ASIENTO EJE	PTFE	PTFE	1
7	GUARNIZIONE	SEAT	MANCHETTE	MANCHETTE	ASIENTO	NBR	NBR	1
8	O-RING	O-RING	O-RING	O-RING	O-RING	NBR	NBR	1
9	O-RING	O-RING	O-RING	O-RING	O-RING	NBR	NBR	1
10	RONDELLA	WASHER	RONDELLE	UNTERLEGSCHIEBE	ARANDELA	CARBON STEEL	CARBON STEEL	1
11	ANELLO ELASTICO	CIRCLIP	ANNEAU RESSORT	ELASTICHER RING	SEEGER	SPRING STEEL	SPRING STEEL	1
12	PIASTRA DI ARRESTO	RETAINER	PLAQUE D'ARRET	ANSCHLAGPLATTE	ANILLO DE SEGURIDAD	CARBON STEEL	CARBON STEEL	1
13	LEVA	LEVER	LEVIER	HEBEL	PALANCA	EN-GJL 250	EN-GJL 250	1
14	O-RING	O-RING	O-RING	O-RING	O-RING	NBR	NBR	1
15	TAPPO	CAP	CLAPET	SCHUTZKAPPE	TAPA	CARBON STEEL	CARBON STEEL	1
16	VITE	SCREW	VIS	SCHRAUBE	TORNILLO	CARBON STEEL	CARBON STEEL	2

MISURA / DN SIZE / DN	CODICE MISURA SIZE CODE	H	A	B	L	ØF	ØP	ØR	E	ØD	C	ØG	N°	ØZ	S	Kv	PN	Kg
40	*08	204	112	70	162	41	95	68	33	90	22	7/10	4	50/70	11	68,0	PN16 - ANSI 150	2,30
50	*10	236,1	142,7	71,4	267	52,25	100	73,3	43	90	22	7/10	4	50/70	11	99,0	PN16 - ANSI 150	3,24
65	*12	255,2	155,4	77,8	267	64,05	120	86	46	90	22	7/10	4	50/70	11	169,0	PN16 - ANSI 150	3,88
80	*14	272,8	161,8	89	267	78,65	127	100,9	46	90	22	7/10	4	50/70	11	260,0	PN16 - ANSI 150	4,18
100	*18	302	178	102	267	104,15	161	132	52	90	22	10	4	70	14	516,0	PN16 - ANSI 150	5,36
125	*19	335,5	190,5	123	267	123,35	190	156	56	90	22	10	4	70	14	879,0	PN16 - ANSI 150	7,10
150	*20	365,2	205,2	138	267	155,85	215	185,4	56	90	22	10	4	70	14	1358,0	PN16 - ANSI 150	8,28
200	*21	439,5	237	168	358	202,55	288	235,2	60	150	34,5	12	4	102	17	2697,0	PN16 - ANSI 150	16,00
250**	*77	509,8	268,3	207	358	250,55	325	289,4	68	150	34,5	12	4	102	22	4592,0	PN16 - ANSI 150	21,82
300*	*78	586,5	308,5	243,5	358	301,65	375	341,2	78	150	34,5	14	4	125	27	7095,0	PN16 - ANSI 150	42,20
350*	*97	-	368	259	-	341,70	436	-	78	175	65	18	4	140	Ø28	10249	16	54,50
400*	*98	-	400	309	-	397,5	488	-	102	175	75	18	4	140	Ø38	14094	16	87,00
450*	*45	-	422	327	-	448,4	536	-	114	175	75	18	4	140	Ø37,9	18666	16	101,50
500*	*99	-	480	361	-	499	593	-	127	210	90	23	4	165	Ø45	24001	16	149,00
600*	*60	-	562	459	-	600,1	820	-	151	210	100	23	4	165	Ø55,6	37080	16	240,00

* Incluso riduttore di manovra manuale - Gear operator included.
** Con riduttore di manovra manuale a richiesta - Gear operator on request.
Disponibile anche versione PN10-ANSI 150 - Version available PN10-ANSI 150.



VALPRES



serie **EUROFLY**

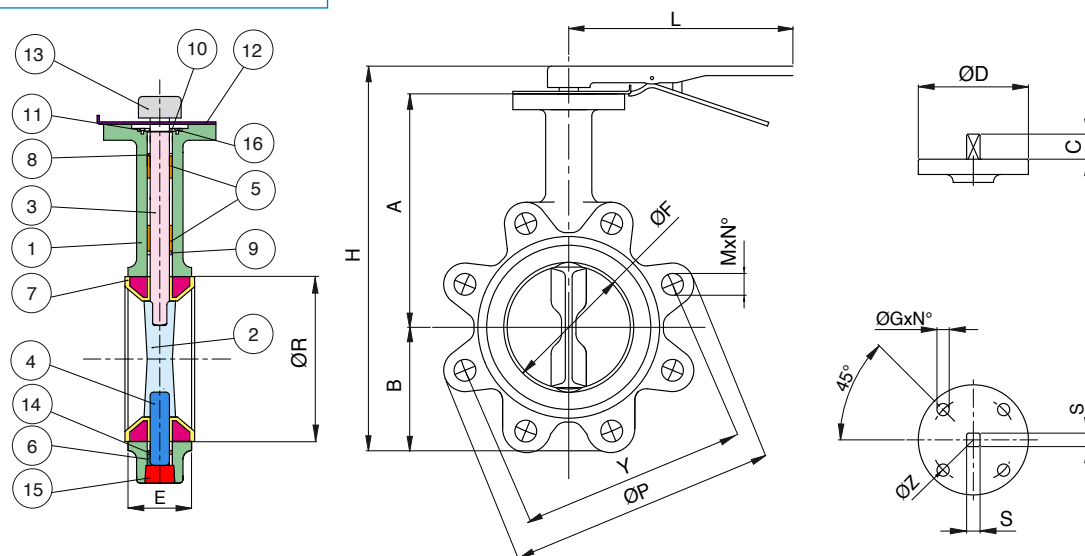


Artt. **600204 - 600205**
DISC GGG40 DISC INOX



- Valvola a farfalla tipo LUG PN16, corpo in ghisa GJS400 + vernice epossidica, guarnizione in EPDM, scartamento secondo UNI EN 558 basic series 20.
- Butterfly valve LUG type PN16, body in cast iron GJS400 + Epoxy painting, EPDM seat, face to face according to UNI EN 558 basic series 20.
- Vanne papillon type LUG PN16, corps en fonte GJS400 + peinture époxy, joint en EPDM, écartement conforme à la norme UNI EN 558 série 20.
- Absperrklappe Typ LUG PN16, Gehäuse aus Gusseisen GJS400 + Epoxidfarbe, Dichtung aus EPDM, Baulänge nach UNI EN 558 basic series 20.
- Válvula de mariposa tipo LUG PN16, cuerpo en hierro fundido GJS400 + pintura epoxi, junta en EPDM, calibre según UNI EN 558 serie básica 20.

Limiti di temperatura: -10°C +120°C - Temperature range: -10°C +120°C



Art. 600204

Art. 600205

POS.	DENOMINAZIONE	PART NAME	DESCRIPTION	TEILBENENNUNG	DENOMINACIÓN	MATERIALE - MATERIALS - MATERIAUX - WERKSTOFF- MATERIAL		N°P
1	CORPO	BODY	CORPS	GEHÄUSE	CUERPO	EN-GJS 400	EN-GJS 400	1
2	DISCO	DISC	PAPILLON	KLAPPE	MARIPOSA	EN-GJS 400	A351-CF8M	1
3	ASTA	STEM	AXE	WELLE	EJE	SS 416	SS416	1
4	ASTA INFERIORE	STEM	AXE	WELLE	EJE	SS 416	SS416	1
5	GUARNIZIONE ASTA	STEM SEAT	JOINT DE L'AXE	SPINDELDICHTUNG	ASIENTO EJE	PTFE	PTFE	1
6	GUARNIZIONE ASTA INF.	STEM SEAT	JOINT DE L'AXE	SPINDELDICHTUNG	ASIENTO EJE	PTFE	PTFE	1
7	GUARNIZIONE	SEAT	MANCHETTE	MANSCHETTE	ASIENTO	EPDM	EPDM	1
8	O-RING	O-RING	O-RING	O-RING	O-RING	EPDM	EPDM	1
9	O-RING	O-RING	O-RING	O-RING	O-RING	EPDM	EPDM	1
10	RONDELLA	WASHER	RONDELLE	UNTERLEGSCHLEIBE	ARANDELA	CARBON STEEL	CARBON STEEL	1
11	ANELLO ELASTICO	CIRCLIP	ANNEAU RESSORT	ELASTICHER RING	SEEGER	SPRING STEEL	SPRING STEEL	1
12	PIASTRA DI ARRESTO	RETAINER	PLAQUE D'ARRET	ANSCHLAGPLATTE	ANILLO DE SEGURIDAD	CARBON STEEL	CARBON STEEL	1
13	LEVA	LEVER	LEVIER	HEBEL	PALANCA	EN-GJL 250	EN-GJL 250	1
14	O-RING	O-RING	O-RING	O-RING	O-RING	EPDM	EPDM	1
15	TAPPO	CAP	CLAPET	SCHUTZKAPPE	TAPA	CARBON STEEL	CARBON STEEL	1
16	VITE	SCREW	VIS	SCHRAUBE	TORNILLO	CARBON STEEL	CARBON STEEL	2

MISURA / DN SIZE / DN	CODICE MISURA SIZE CODE	H	A	B	L	ØF	ØP	ØR	E	ØD	C	ØG	N°	ØZ	S	Y	M X N°	Kv	PN	Kg
40	*08	204	112	70	162	41	145	68	33	90	22	7/10	4	50/70	11	110	M16 x 4	68,0	16	2,78
50	*10	236,1	142,7	71,4	267	52,25	165	73,3	43	90	22	7/10	4	50/70	11	125	M16 x 4	99,0	16	3,90
65	*12	255,2	155,4	77,8	267	64,05	185	86	46	90	22	7/10	4	50/70	11	145	M16 x 4	169,0	16	4,72
80	*14	272,8	161,8	89	267	78,65	200	100,9	46	90	22	7/10	4	50/70	11	160	M16 x 8	260,0	16	5,32
100	*18	302	178	102	267	104,15	220	132	52	90	22	10	4	70	14	180	M16 x 8	516,0	16	7,94
125	*19	335,5	190,5	123	267	123,35	250	156	56	90	22	10	4	70	14	210	M16 x 8	879,0	16	10,48
150	*20	365,2	205,2	138	267	155,85	285	185,4	56	90	22	10	4	70	14	240	M20 x 8	1358,0	16	12,06
200	*21	439,5	237	168	358	202,55	340	235,2	60	150	34,5	12	4	102	17	295	M20 x 12	2697,0	16	21,12
250**	*77	509,8	268,3	207	358	250,55	405	289,4	68	150	34,5	12	4	102	22	355	M24 x 12	4592,0	16	32,23
300*	*78	586,5	308,5	243,5	358	301,65	460	341,2	78	150	34,5	14	4	125	27	410	M24 x 12	7095,0	16	57,10
350*	*97	-	368	259	-	341,7	524	-	78	175	65	18	4	140	Ø28	470	M24 x 16	10249	16	76,00
400*	*98	-	400	309	-	397,5	589,5	-	102	175	75	18	4	140	Ø38	525	M27 x 16	14094	16	113,00
450*	*45	-	422	327	-	448,4	634	-	114	175	75	18	4	140	Ø37,9	585	M27 x 20	18666	16	144,00
500*	*99	-	480	361	-	499	704	-	127	210	90	23	4	165	Ø45	650	M30 x 20	24001	16	200,00
600*	*60	-	562	459	-	600,1	830	-	154	210	100	23	4	165	Ø55,6	770	M33 x 20	37080	16	284,00

* Incluso riduttore di manovra manuale - Gear operator included.

** Con riduttore di manovra manuale a richiesta - Gear operator on request.

VALPRES



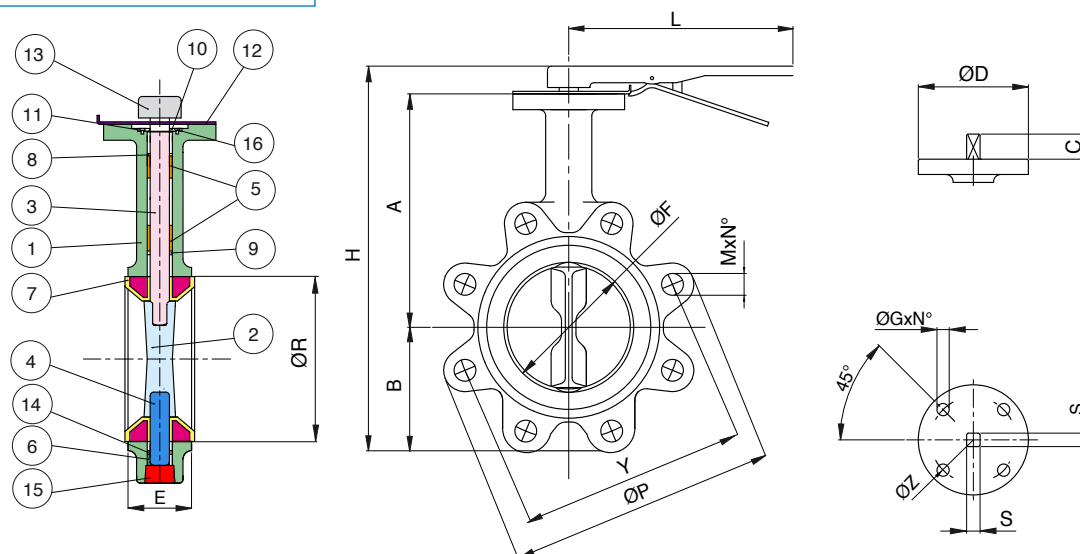
serie **EUROFLY**

Artt. **600231 – 600230**
DISC GGG40 DISC INOX



- Valvola a farfalla tipo LUG PN16, corpo in ghisa GJS400 + vernice epossidica, guarnizione in NBR, scartamento secondo UNI EN 558 basic series 20.
- Butterfly valve LUG type PN16, body in cast iron GJS400 + Epoxy painting, NBR seat, face to face according to UNI EN 558 basic series 20.
- Vanne papillon type LUG PN16, corps en fonte GJS400 + peinture époxy, joint en NBR, écartement conforme à la norme UNI EN 558 série 20.
- Absperkklappe Typ LUG PN16, Gehäuse aus Gusseisen GJS400 + Epoxidfarbe, Dichtung aus NBR, Baulänge nach UNI EN 558 basic series 20.
- Válvula de mariposa tipo LUG PN16, cuerpo en hierro fundido GJS400 + pintura epoxi, junta en NBR, calibre según UNI EN 558 serie básica 20.

Limiti di temperatura: -10°C +85°C - Temperature range: -10°C +85°C



Art. 600231

Art. 600230

POS.	DENOMINAZIONE	PART NAME	DESCRIPTION	TEILBENENNUNG	DENOMINACIÓN	MATERIALE - MATERIALS - MATERIAUX - WERKSTOFF- MATERIAL		N°P
1	CORPO	BODY	CORPS	GEHÄUSE	CUERPO	EN-GJS 400	EN-GJS 400	1
2	DISCO	DISC	PAPILLON	KLAPPE	MARIPOSA	EN-GJS 400	A351-CF8M	1
3	ASTA	STEM	AXE	WELLE	EJE	SS416	SS 416	1
4	ASTA INFERIORE	STEM	AXE	WELLE	EJE	SS416	SS 416	1
5	GUARNIZIONE ASTA	STEM SEAT	JOINT DE L'AXE	SPINDELDICHTUNG	ASIENTO EJE	PTFE	PTFE	1
6	GUARNIZIONE ASTA INF.	STEM SEAT	JOINT DE L'AXE	SPINDELDICHTUNG	ASIENTO EJE	PTFE	PTFE	1
7	GUARNIZIONE	SEAT	MANCHETTE	MANSCHETTE	ASIENTO	NBR	NBR	1
8	O-RING	O-RING	O-RING	O-RING	O-RING	NBR	NBR	1
9	O-RING	O-RING	O-RING	O-RING	O-RING	NBR	NBR	1
10	RONDELLA	WASHER	RONDELLE	UNTERLEGSCHLEIBE	ARANDELA	CARBON STEEL	CARBON STEEL	1
11	ANELLO ELASTICO	CIRCLIP	ANNEAU RESSORT	ELASTICHER RING	SEEGER	SPRING STEEL	SPRING STEEL	1
12	PIASTRA DI ARRESTO	RETAINER	PLAQUE D'ARRET	ANSCHLAGPLATTE	ANILLO DE SEGURIDAD	CARBON STEEL	CARBON STEEL	1
13	LEVA	LEVER	HEBEL	HEBEL	PALANCA	EN-GJL 250	EN-GJL 250	1
14	O-RING	O-RING	O-RING	O-RING	O-RING	NBR	NBR	1
15	TAPPO	CAP	CLAPET	SCHUTZKAPPE	TAPA	CARBON STEEL	CARBON STEEL	1
16	VITE	SCREW	VIS	SCHRAUBE	TORNILLO	CARBON STEEL	CARBON STEEL	2

MISURA / DN SIZE / DN	CODICE MISURA SIZE CODE	H	A	B	L	ØF	ØP	ØR	E	ØD	C	ØG	N°	ØZ	S	Y	M X N°	Kv	PN	Kg
40	*08	204	112	70	162	41	145	68	33	90	22	7/10	4	50/70	11	110	M16 x 4	68,0	16	2,78
50	*10	236,1	142,7	71,4	267	52,25	165	73,3	43	90	22	7/10	4	50/70	11	125	M16 x 4	99,0	16	3,90
65	*12	255,2	155,4	77,8	267	64,05	185	86	46	90	22	7/10	4	50/70	11	145	M16 x 4	169,0	16	4,72
80	*14	272,8	161,8	89	267	78,65	200	100,9	46	90	22	7/10	4	50/70	11	160	M16 x 8	260,0	16	5,32
100	*18	302	178	102	267	104,15	220	132	52	90	22	10	4	70	14	180	M16 x 8	516,0	16	7,94
125	*19	335,5	190,5	123	267	123,35	250	156	56	90	22	10	4	70	14	210	M16 x 8	879,0	16	10,48
150	*20	365,2	205,2	138	267	155,85	285	185,4	56	90	22	10	4	70	14	240	M20 x 8	1358,0	16	12,06
200	*21	439,5	237	168	358	202,55	340	235,2	60	150	34,5	12	4	102	17	295	M20 x 12	2697,0	16	21,12
250**	*77	509,8	268,3	207	358	250,55	405	289,4	68	150	34,5	12	4	102	22	355	M24 x 12	4592,0	16	32,23
300*	*78	586,5	308,5	243,5	358	301,65	460	341,2	78	150	34,5	14	4	125	27	410	M24 x 12	7095,0	16	57,10
350*	*97	-	368	259	-	341,7	524	-	78	175	65	18	4	140	Ø28	470	M24 x 16	10249	16	76,00
400*	*98	-	400	309	-	397,5	589,5	-	102	175	75	18	4	140	Ø38	525	M27 x 16	14094	16	113,00
450*	*45	-	422	327	-	448,4	634	-	114	175	75	18	4	140	Ø37,9	585	M27 x 20	18666	16	144,00
500*	*99	-	480	361	-	499	704	-	127	210	90	23	4	165	Ø45	650	M30 x 20	24001	16	200,00
600*	*60	-	562	459	-	600,1	830	-	154	210	100	23	4	165	Ø55,6	770	M33 x 20	37080	16	284,00

* Incluso riduttore di manovra manuale - Gear operator included.

** Con riduttore di manovra manuale a richiesta - Gear operator on request.



VALPRES



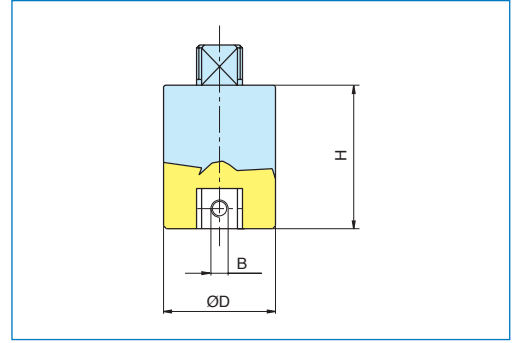
ACCESSORI - ACCESSORIES



ISO 5211 extension*



Standard extension

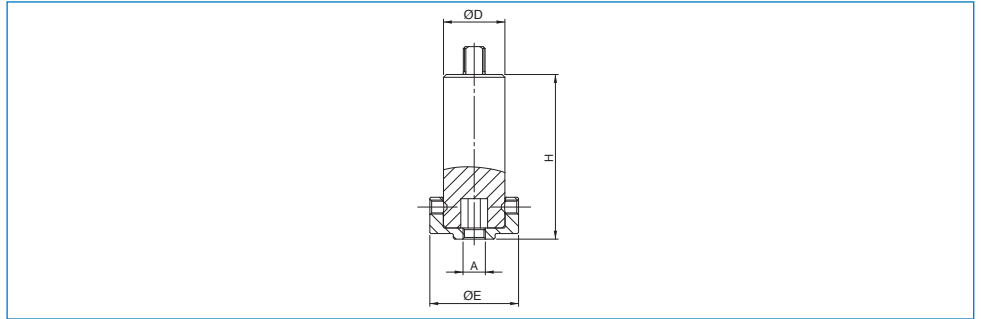


Prolunga per isolamento termico/coibentazione - Thermal protection extension - Extension pour isolation de calorifugeage Spindelverlängerung für isolierte Rohrleitungen - Elongador para aislamiento termico							
ART.	MISURA SIZE	H	ØD	B	Assemblaggio su serie - For use with type - Assemblage de serie - Aufbau mit Serie - Montaje sobre la serie	Non valido per - Not valid for - Non valable pour - Ungültig für - No válido por	MATERIALE - MATERIALS - MATERIAUX - WERKSTOFF - MATERIAL
890021	1/8"	55	23	M5	70	Art. 702000 (all sizes) Art. 703000 (all sizes) Art. 704000 (all sizes) Art. 765 (all sizes) Art. 766 (all sizes) Art. 709000 (all sizes)	ACCIAIO AL CARBONIO CARBON STEEL
	23,50	55	23	M5	70 - 71		
	24,50	55	23	M5	70 - 71		
	31,00	55	23	M5	70		
890022	1/2"	55	23	M6	71 - 72 - 76 - 776 - 720650 - 720700		
	42,00	55	23	M6	70 - 71 - 72 - 76 - 776 720650 - 720700		
890023	3/4"	55	23	M6	720650 - 720700		
	1"	55	23	M6	70 - 71 - 72 - 73 - 76 - 776 - 720650 - 720700		
	1"1/4	55	23	M6	70 - 71 - 72 - 73 - 76 - 776		
890024	1"1/4	50	28	M6	720650 - 720700		
	1"1/2	50	28	M6	70 - 71 - 72 - 73 - 76 - 776 - 720650 - 720700		
	2"	50	28	M6	70 - 71 - 72 - 73 - 75 - 776		
	2"1/2	50	28	M6	75		
890025	2"	47	34	M8	76 - 720650 - 720700		
	2"1/2	47	34	M8	70 - 71 - 72 - 73 - 76 - 776 - 720650 - 720700		
	3"	47	34	M8	70 - 71 - 72 - 73 - 776 - 75		
	4"	47	34	M8	75		
890026	3"	40	37	M8	76 - 720650 - 720700		
	4"	40	37	M8	70 - 71 - 72 - 73 - 76 - 776 - 720650 - 720700		
	5"	40	37	M8	72 - 73 - 75 - 76 - 776		

NEW

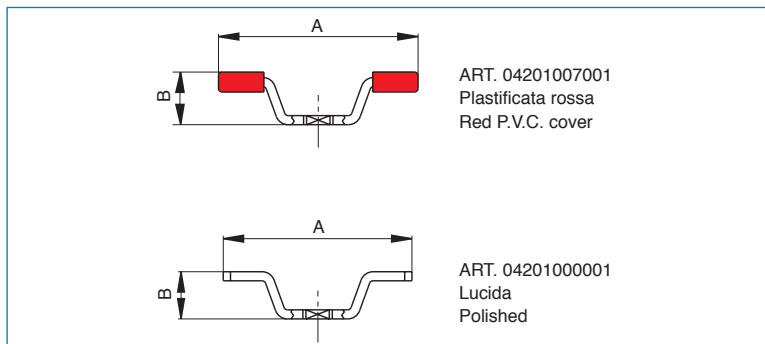
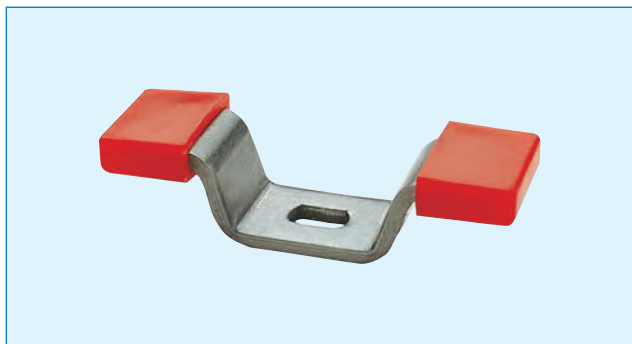


Prolunga per isolamento termico/coibentazione - Thermal protection extension*



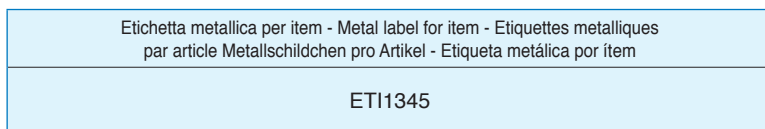
Prolunga per isolamento termico/coibentazione - Thermal protection extension - Extension pour isolation de calorifugeage Spindelverlängerung für isolierte Rohrleitungen - Elongador para aislamiento termico								
ART.	MISURA SIZE	H	A	ØD	ØE	Assemblaggio su serie - For use with type - Assemblage de serie - Aufbau mit Serie - Montaje sobre la serie	Non valido per - Not valid for - Non valable pour - Ungültig für - No válido por	MATERIALE - MATERIALS - MATERIAUX - WERKSTOFF - MATERIAL
RI6502	1/8"	59	M8x1	22	32	70	Art. 703000 (all sizes) Art. 704000 (all sizes) Art. 765 e Art. 766 (all sizes)	ACCIAIO AL CARBONIO CARBON STEEL
	39,00	59	M8x1	22	32	70 - 71		
	40,00	59	M8x1	22	32	70 - 71		
	45,50	59	M8x1	22	32	70		
RI6503	1/2"	59	M10x1,25	23	34	71 - 72 - 76 - 776 - 720650-720700 - 72V		
	53,50	59	M10x1,25	23	34	70 - 71 - 72 - 76 - 776 - 72V		
RI6504	1/2"	60,5	M12x1,25	23	34	68		
	3/4"	60,5	M12x1,5	23	34	720650-720700 - 68		
	1"	60,5	M12x1,5	23	34	70 - 71 - 72 - 73 - 76 - 776 - 720650-720700 - 72V		
RI6505	1"1/4	60,5	M12x1,5	23	34	70 - 71 - 72 - 73 - 76 - 776 - 72V		
	1"	56	M16x1,25	28	40	68		
	1"1/4	56	M16x1,5	28	40	720650 - 720700		
	1"1/2	56	M16x1,5	28	40	70 - 71 - 72 - 73 - 76 - 776 - 720650-720700 - 72V		
RI6506	2"	56	M16x1,5	28	40	70 - 71 - 72 - 73 - 75 - 776 - 72V		
	2"1/2	56	M16x1,5	28	40	75		
	1" 1/2	54	M20x1,5	34	45	68		
	2"	54	M20x1,5	34	45	76 - 720650-720700 - 68		
RI6507	2"1/2	54	M20x1,5	34	45	70 - 71 - 72 - 73 - 76 - 776 - 720650-720700 - 72V		
	3"	54	M20x1,5	34	45	70 - 71 - 72 - 73 - 776 - 75 - 68		
	4"	54	M20x1,5	34	45	75		
	3"	48	M24x2	37	50	76 - 720650-720700 - 72V		
RI6507	4"	48	M24x2	37	50	70 - 71 - 72 - 73 - 76 - 776 - 720650-720700 - 72V		
	5"	48	M24x2	37	50	72 - 73 - 75 - 76 - 776		
	6"	48	M24x1,5	37	50	68		

* Extensions on request



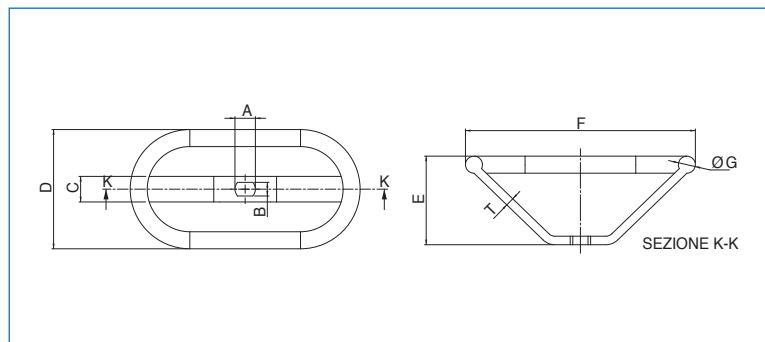
Farfalla in acciaio inox - Stainless butterfly handle - Papillon en acier inox - Flügelgriff aus Edelstahl - Mariposa en acero inox.

ART.	A	B	MISURA - SIZE	MATERIALE - MATERIALS - MATERIAUX - WERKSTOFF - MATERIAL	Assemblaggio su serie - For use with type - Assemblage de serie - Aufbau mit Serie - Montaje sobre la serie
04201007001	55	14,5	1/8" - 1/4" - 3/8" - 1/2"	ACCIAIO INOX STAINLESS STEEL	700000
04201257001	52	13	1/8" - 1/4" - 3/8" - 1/2"		701000



*Prezzo cadauno netto - Unitary net price - Prix net chaque - Netto Stückpreis - Precio neto por cada.

NEW

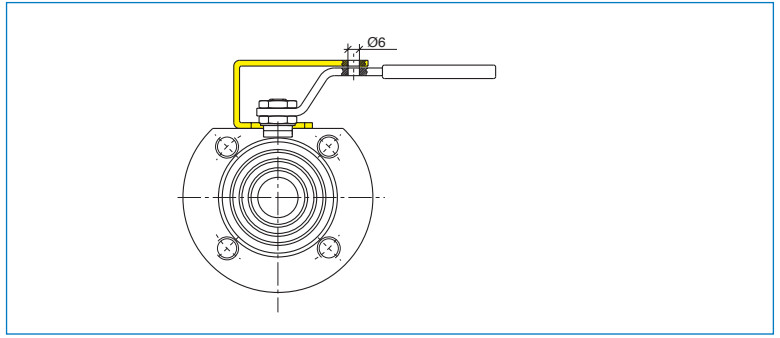


Volantino ovale per valvole flangiate e filettate - Oval handle for flanged and threaded ball valves - Oval handle pour taraudée Vanne à boisseau sphérique - Oval handle für kugelhähne mit gewinde- oder flanschanschluss - Oval handle por válvula de bola roscada o bridada.

ART.	A	B	C	D	E	F	T
04001000009	8	5	20	67	38	112	3
04005000304	10	7	22	81	38	138	3
04006000218	12	8	24	81	38	138	3
04008000202	16	10	27	99	38	196	5

CODICE CODE	CONNECTION (AxB)	threaded series 70	threaded series 71	Wafer PN 16/40 ANSI 150/300	Wafer PN 63	Split Body 608 series	Wafer Split series 73 PN 16/40	Wafer Split series 73 PN 100	Split Body 760 series
RI6531	8x5	1/4"	1/4"						
		3/8"	3/8"						
		1/2"							
RI6532	10x7		1/2"	1/2"	1/2"		1/2"		1/2"
			3/4"	3/4"	3/4"		3/4"	1/2"	3/4"
RI6533	12x8		1"	1"	3/4"	1/2"	1"	3/4"	1"
			1 1/4"	1 1/4"	1 1/4"	1"	3/4"	1 1/4"	1"
RI6534	16x10		1 1/2"	1 1/2"	1 1/4"	1"	1 1/2"	1 1/4"	1 1/2"
			2"	2"	2"	1 1/2"	2"	1 1/2"	1 1/2"

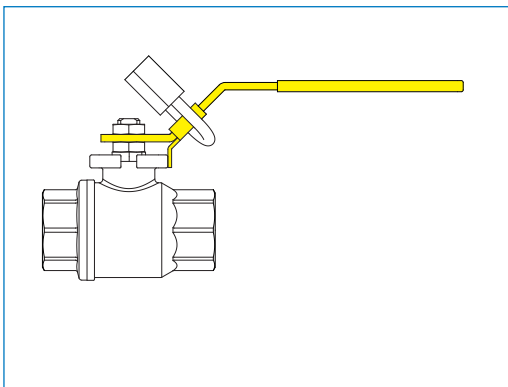
ACCESSORI - ACCESSORIES



Staffa per sistema di lucchettaggio (lucchetto escluso) - Locking handle device (lockpad excluded) - Dispositif de blocage (système de cadenasage exclu)
Blockiervorrichtung (Hängeschloss ausgeschlossen) - Dispositivo de bloqueo (candado no incluido)

ART.	DN	Assemblaggio su serie - For use with type - Assemblage de serie Aufbau mit Serie - Montaje sobre la serie	Iso Pad	MATERIALE - MATERIALS - MATERIAUX - WERKSTOFF - MATERIAL	Non valido per - Not valid for - Non valable pour - Ungültig für - No válido por
890075	1/4"-3/8"-1/2"	70	Ø36-F03	ACCIAIO INOX STAINLESS STEEL	Art. 703000 (all sizes) Art. 704000 (all sizes) Art. 709000 (all sizes) Art. 720700 (all sizes) Art. 720650 (all sizes)
	1/2"	71			
890056	1/2"	72	Ø32		
	3/4"	70 - 71 - 72	Ø42-F04		
890057	1"	72 - 730008	Ø42-F04		
	1"1/4"				
890073	1"	70 - 71	Ø42-F04		
	1"1/4"				
890074	1"1/2"	70 - 71	Ø50-F05		
	2"				
890058	1"1/2"	72 - 730008	Ø50-F05		
	2"				
890059	2"1/2"	70 - 71 - 72 - 730008 - 776	Ø70-F07		
	3"	70 - 71 - 72 - 73 - 776			
890060	4"	70 - 71 - 72 - 73 - 776	Ø102-F10		
	5"	72 - 73 - 776			
890061	6"	72 - 73 - 776	Ø125-F12		
	8"	72 - 73			

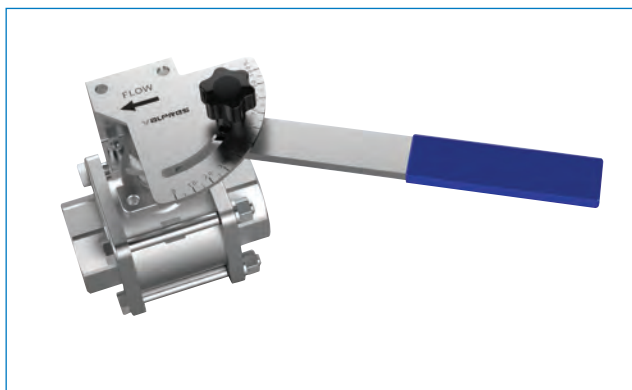
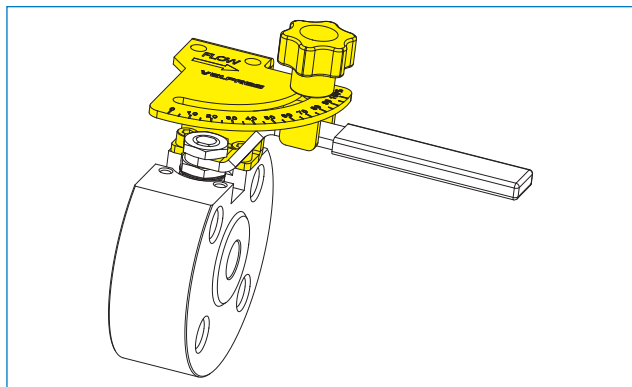
CODICE - CODE	890075	890056	890057	890073	890058	890074	890059	890060	890061



Leva per sistema di lucchettaggio (lucchetto escluso) - Locking handle device (lockpad excluded)
Dispositif de blocage (système de cadenasage exclu) - Blockiervorrichtung (Hängeschloss ausgeschlossen)
Dispositivo de bloqueo (candado no incluido)

ART.	MISURA - SIZE	Assemblaggio su serie - For use with type - Assemblage sur serie Aufbau mit Serie - Montaje sobre la serie	MATERIALE - MATERIALS - MATERIAUX - WERKSTOFF - MATERIAL	Non valido per - Not valid for - Non valable pour - Ungültig für - No válido por
890083	1/8"-1/4"-3/8"-1/2"	70	ASTM A240 Tp 430	Art. 701000 (all sizes) Art. 704000 (all sizes) Art. 709000 (all sizes)
890084	1/2"	71		
890085	3/4"	70 - 71		
890086	1"-1"1/4"	70 - 71		
890087	1"1/2-2"	70 - 71		
890088	2"1/2-3"	70 - 71		
890089	4"	70 - 71		

ACCESSORI - ACCESSORIES

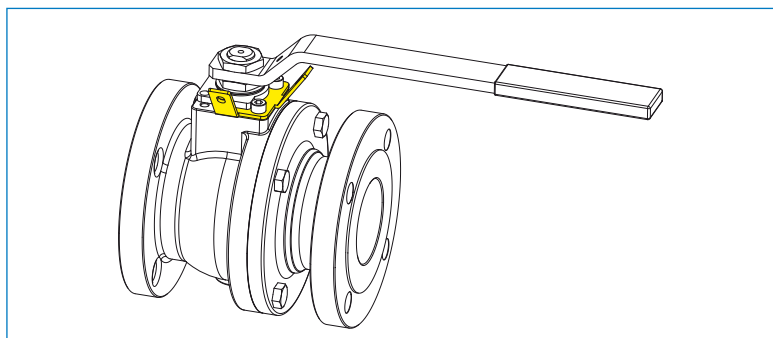


Leva calibrata con indicazione di apertura e direzione flusso - Calibrated lever with opening and flow direction indication - Levier calibré avec indicateur d'ouverture et direction - Kalibrierte Handhebel mit Anzeiger von Öffnungswinkel und Strömungsrichtung - Palanca calibrada con indicación de apertura y dirección de flujo

ART.	MISURA SIZE	Assemblaggio su serie - For use with type - Assemblage sur serie Aufbau mit Serie - Montaje sobre la serie	MATERIALE - MATERIALS - MATERIAUX - WERKSTOFF - MATERIAL
890096	1/2" - 3/4"	76	ACCIAIO INOX STAINLESS STEEL
890098	1/2" - 3/4"	72	
890099	1/2"	70 - 71	
890100	1/2" - 3/4"	763 - 764	
890113	3/4"	70 - 71	
890101	1" - 1 1/4"	72	
890102	1" - 1 1/4"	763 - 764 - 725	
890112	1" - 1 1/4"	70 - 71	
890097	1" - 1 1/4"	76	
RI6746	1" - 1 1/4"	76 (kit 890097+leva/handle)	
890103	1 1/2"	76 - 763 - 764 - 725	
	1"	API608	
	2"	763 - 764 - 725	
890104	1 1/2 - 2"	72	
890114	1 1/2 - 2"	70 - 71	
890126	1 1/2 - 2"	API608	
890105	2 1/2 - 3"	72	
890124	2 1/2 - 3"	70-71	
890106	2"	76	
	2 1/2"	725 - 76 - 763 - 764	
	3"	725	
890107	4"	725	
	3"	763 - 764	
890108	3"	76 - API608	
	4"	76 - 763 - 764 - 72 - API608	
890125	4"	70 - 71	
890109	6"	72	
890110	6"	76	

NEW

CODICE CODE	Descrizione - Description
RI6568	DEAD MAN LEVER per valvola con asta forata 9x9 mm DEAD MAN LEVER for valves with drilled stem 9x9
RI6569	DEAD MAN LEVER per valvola con asta forata 11X11 mm DEAD MAN LEVER for valves with drilled stem 11X11 mm
RI6587	DEAD MAN LEVER per valvola con asta non forata 9x9 mm DEAD MAN LEVER for valves with undrilled stem 9x9
RI6588	DEAD MAN LEVER per valvola con asta non forata 11x11 mm DEAD MAN LEVER for valves with undrilled stem 11x11 mm

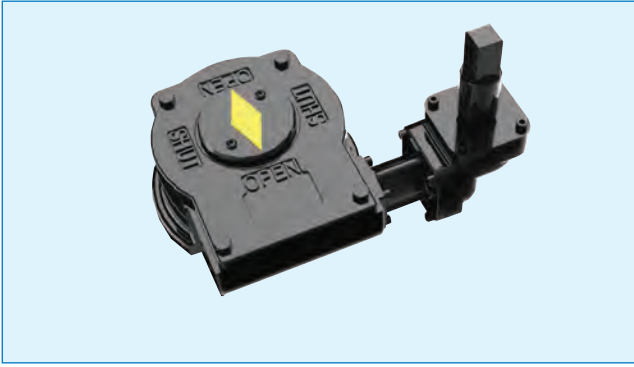


Staffa per sistema di lucchettaggio (lucchetto escluso) serie 68-76 - Locking handle device (lockpad excluded) type 68-76 - Dispositif de blocage (système de cadenasage exclu) serie 68-76 Blockiervorrichtung (Hängeschloss ausgeschlossen) serie 68-76 - Dispositivo de bloqueo (candado no incluido) serie 68-76

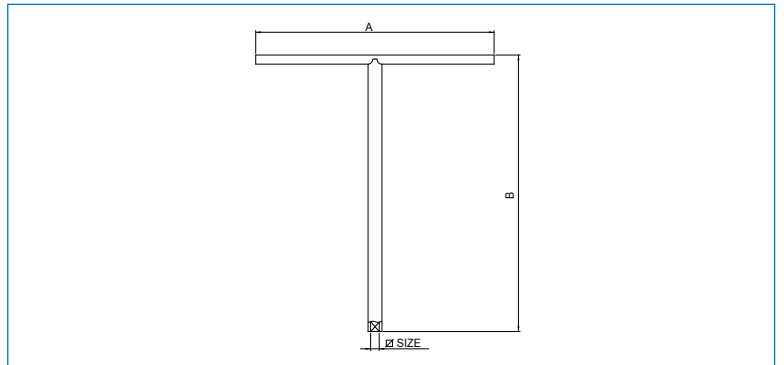
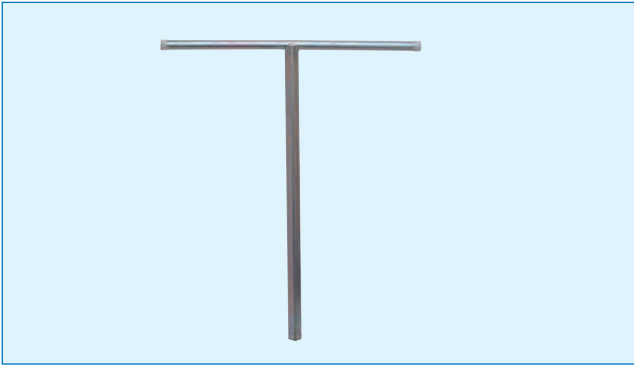
ART.	MISURA - SIZE	Class	ISO 5211 Pad	MATERIALE - MATERIALS - MATERIAUX - WERKSTOFF - MATERIAL
04804000034	1/2"	ANSI 150 300-600	Ø42-F04	AISI 316
	3/4"			
04810000026	1"	ANSI 150 300-600	Ø50-F05	AISI 316
	1 1/2"			
	2"			
04814000019	3" x 2"	ANSI 150-300	Ø70-F07	AISI 316
	3"			
04818000013	4" x 3"	ANSI 150	Ø102-F10	AISI 316
	3" - 4"			
	4" x 3" - 6" x 4"	ANSI 300		
	4"			
6" x 4"				

ACCESSORI – ACCESSORIES

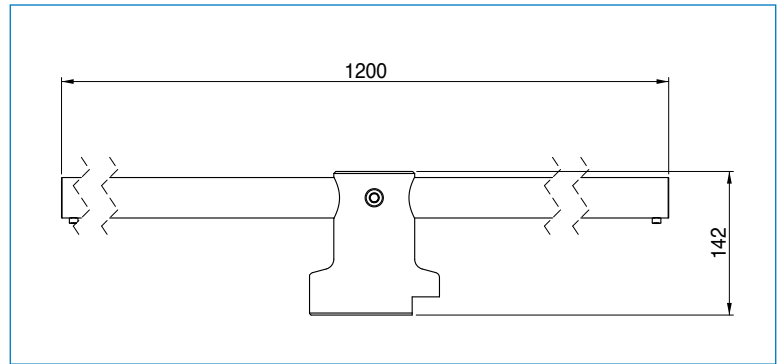
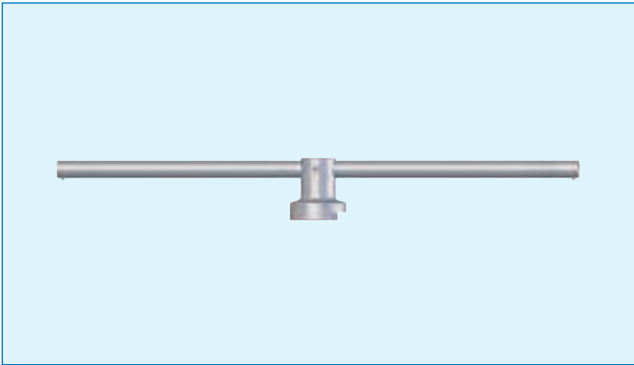
ACCESSORI PER VALVOLE INTERRARE - ACCESSORIES FOR UNDERGROUND LEVEL VALVE








ART.	PER SERIE 706-707 DA INTERRO MISURA DN150-DN200 SUITABLE FOR SERIES 706-707 FULLY WELDED SIZE DN150-DN200
RI6358	Kit per Riduttore di manovra fisso con rinvio a 90° e quadro di manovra da 25 x 25 per valvole interrare DN150-200 Kit for fixed manual gear operator for 90° shaft direction changing with square 25 x 25 suitable for underground valve DN150-200
RI6359	Kit per Riduttore di manovra fisso con rinvio a 90° e quadro di manovra da 22 x 22 per valvole interrare DN150-200 Kit for fixed manual gear operator for 90° shaft direction changing with square 22 x 22 suitable for underground valve DN150-200
RI6360	Kit per Riduttore di manovra fisso con rinvio a 90° e quadro di manovra da 22 x 22 per valvole interrare DN300 Kit for fixed manual gear operator for 90° shaft direction changing with square 22 x 22 suitable for underground valve DN300



ART.	A	B	MISURA - SIZE
890068	700	800	22 x 22
890069	700	800	27 x 36

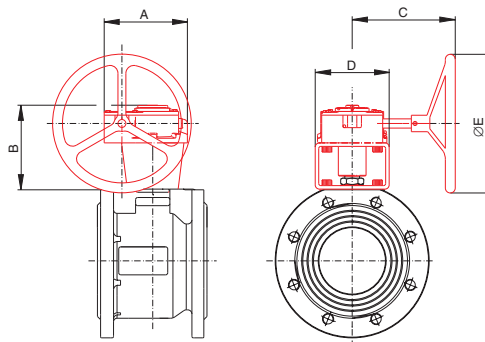
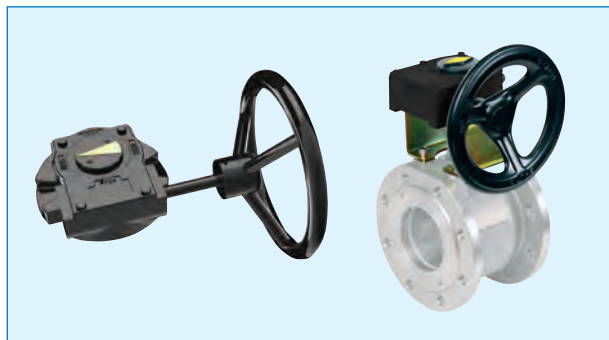


ART.	VALIDO PER SERIE SPLIT BODY 76 MISURE DN250-DN300 SUITABLE FOR SPLIT BODY VALVES SIZE DN250-DN300
890077	Leva completa in ASTM-A105 zincato Zinc plated handle in ASTM-A105

-  Quantità minime da concordare con l'ufficio commerciale.
-  Minimum quantities be agreed together with the commercial office.
-  Quantité minimale à fixer avec le bureau commercial.
-  Vereinbaren sie bitte die mindestbestellmengen mit unserem verkauf.
-  Cantidades mínimas deben, acordarse con nuestras oficinas comerciales.

RIDUTTORE DI MANOVRA NON DISINSERIBILE PER VALVOLE A SFERA VALPRES SERIE 72-73-76 (VOLANTINO VERTICALE)

GEAR OPERATOR, UNDECLUTCHABLE FOR VALPRES BALL VALVES SERIES 72-73-76 (VERTICAL WHEEL)



PRINCIPALI CARATTERISTICHE - MAIN CHARACTERISTICS		
Materiale corpo Body material	Ghisa protetti da verniciatura	Cast iron, painted
Materiale coperchio Cover material	Ghisa protetti da verniciatura	Cast iron, painted
Materiale quadro Square material	Acciaio sinterizzato	Sintered steel
Momento torcente Torque	Da 250 Nm a 1000 Nm	From 250 Nm to 1000 Nm
Corsa Stroke	90°± 5°	90°± 5°
Temperatura di esercizio Working temperature	-20°C +80°C	-20°C +80°C

MISURA VALVOLA SIZE VALVE S72-73	A mm	B mm	C mm	D mm	ØE mm
DN65÷125	142	147	169	116	200
DN150-200	180	161	223	150	400
MISURA VALVOLA SIZE VALVE S76	A mm	B mm	C mm	D mm	ØE mm
DN50-65	107	118	154	88	150
DN80	107	138	154	88	200
DN100-125	142	147	169	116	200
DN150-200	180	161	223	150	400

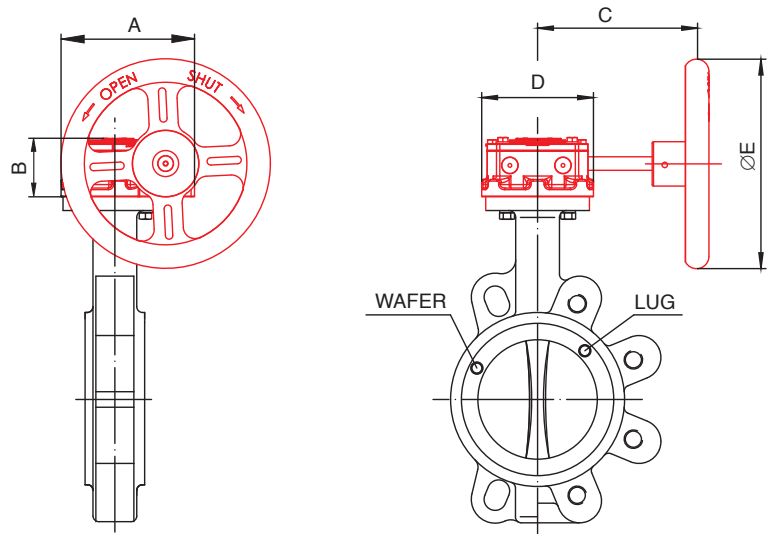
Geometrie indicative, chiedere conferma in caso di acquisto - measures to be confirmed in case of order.

			SERIE 72	SERIE 73
RI6413	Riduttore manuale – vol. Ø 150 completo di kit per valvola DN65	DN 65	X	X
RI6345	Riduttore manuale – vol. Ø 200 completo di kit per valvola DN80	DN 80	X	X
RI6346	Riduttore manuale – vol. Ø 200 completo di kit per valvola DN100÷125	DN 100-125	X	X
RI6347	Riduttore manuale – vol. Ø 400 completo di kit per valvola SERIE 72 DN150	DN150	X	X
	Riduttore manuale – vol. Ø 400 completo di kit per valvola SERIE 73 DN200	DN 200		X
RI6337	Riduttore manuale – vol. Ø 400 completo di kit per valvola DN200 Split Body serie 76	DN 200	X	

			SERIE 76
RI6344	Riduttore manuale – vol. Ø 150 completo di kit per valvola DN50÷65	DN 50-65	X
RI6342	Riduttore manuale – vol. Ø 200 completo di kit per valvola DN80-100-125	DN 80-100-125	X
RI6337	Riduttore manuale – vol. Ø 400 completo di kit per valvola DN 150-200	DN 150-200	X
RI2726	Riduttore manuale – vol. Ø 600 completo di kit per valvola DN250-300	DN 250-300	X

ACCESSORI – ACCESSORIES

**RIDUTTORE DI MANOVRA NON DISINSERIBILE PER VALVOLE A FARFALLA VALPRES SERIE 60 (VOLANTINO VERTICALE)
GEAR OPERATOR, UNDECLUTCHABLE FOR VALPRES BUTTERFLY VALVES SERIES 60 (VERTICAL WHEEL)**



PRINCIPALI CARATTERISTICHE - MAIN CHARACTERISTICS

Materiale corpo Body material	Ghisa grigia verniciata epossidica nera	Grey cast iron, painted
Materiale coperchio Cover material	Ghisa grigia verniciata epossidica nera	Grey cast iron, painted
Materiale quadro Square material	Ghisa sferoidale	Spheroidal graphite iron
Momento torcente Torque	Da 250 Nm a 1000 Nm	From 250 Nm to 1000 Nm
Corsa Stroke	90°± 10°	90°± 10°
Temperatura di esercizio Working temperature	-28°C +82°C	-28°C +82°C

CODICE CODE	A mm	B mm	C mm	D mm	ØE mm
RI6349	108	58	150	92	200
RI6350	108	58	150	92	200
RI6351	174	74	220	150	285
RI6352	174	74	220	150	285
RI6353	192	74	214	155	285

CODICE
CODE


VERSIONI STANDARD - STANDARD VERSIONS


RI6349	Riduttore manuale – vol. Ø 200, DN50÷DN 80 - Gear Operator - wheel Ø 200, DN50÷DN80
RI6350	Riduttore manuale – vol. Ø 200, DN100÷DN 150 - Gear Operator - wheel Ø 200, DN100÷DN150
RI6351	Riduttore manuale – vol. Ø 285, DN200 - Gear Operator - wheel Ø 285, DN200
RI6352	Riduttore manuale – vol. Ø 285, DN250 - Gear Operator - wheel Ø 285, DN250
RI6353	Riduttore manuale – vol. Ø 285, DN300 - Gear Operator - wheel Ø 285, DN300

LISTINO PRODOTTI CUSTOMIZZATI - CUSTOMIZED ITEMS PRICELIST


VALVOLA CON GUARNIZIONI CARICATE VETRO BALL VALVES WITH GLASS FILLED PTFE SEATS VANNE AVEC JOINTS CHARGÉS VETRE KUGELHAHN MIT GLASFASERVESTÄRKTEN DICHTUNGEN VALVULA CON ASIENTOS CARGADO VIDRIO	Aumento Increase Augmentation Aufpreis Incremento	10%*
VALVOLA CON GUARNIZIONI CARICATE CARBONE BALL VALVES WITH CARBON FILLED PTFE SEATS VANNE AVEC JOINTS CHARGÉS CARBONE KUGELHAHN MIT CARBONGRAPHIT DICHTUNGEN VALVULA CON ASIENTOS CARGADO CARBONO	Aumento Increase Augmentation Aufpreis Incremento	10%*
VALVOLA IN ASTM A105 CON SFERA AISI 316 ASTM A105 BALL VALVE WITH AISI 316 BALL VANNE EN ASTM A105 AVEC SPHERE EN AISI 316 KUGELHAHN AUS ASTM A105 MIT AISI 316 KUGEL VALVULA EN ACERO ASTM A105 CON BOLA EN INOXIDABLE AISI 316	Aumento Increase Augmentation Aufpreis Incremento	10%*
VALVOLA IN GHISA CON O-RING IN VITON CAST IRON BALL VALVE WITH VITON O-RINGS VANNE EN FONTE AVEC O-RING EN VITON KUGELHAHN AUS GRAUGUß MIT VITON O-RING VALVULA EN HIERRO FUNDIDO CON O-RING EN VITON	Aumento Increase Augmentation Aufpreis Incremento	10%*
VALVOLA SGRASSATA PER OSSIGENO DEGREASED BALL VALVE FOR OXYGEN VANNE DÉGRAISSÉE POUR OXYGÈNE FETTFREIE KUGELHÄHNE FÜR SAUERSTOFF VALVULA DESENGRASADA PARA OXIGENO	Aumento Increase Augmentation Aufpreis Incremento	20%*
VALVOLA CON TUTTI I COMPONENTI INOX BALL VALVES WITH ALL STAINLESS STEEL COMPONENTS VANNE AVEC TOUS LES COMPOSANTS EN ACIER INOX KUGELHAHN MIT EDELSTAHLKOMPONENTEN VALVULA CON TODOS LOS COMPONENTES EN INOXIDABLE	Aumento Increase Augmentation Aufpreis Incremento	20%*
SERIE 72 PN 10 SECONDO UNI 2223 PER DN 80 (PER RIMANENTI MISURE PREZZI UGUALI AL PN 16 SECONDO 1092-1) SERIE 72 PN10 FOR DN80 UNI 2223 (FOR THE OTHER SIZES THE PRICE REMAINS THE SAME OF PN16) SÉRIE 72 PN10 POUR DN80 UNI 2223 (POUR LES AUTRES MESURES LES PRIX RESTENT LES MÊMES DU PN16) SERIE 72 PN10 FÜR DN80 UNI 2223 (FÜR RESTLICHE GRÖßEN GLEICHE PREISE WIE PN16) SERIE 72 PN10 POR DN 80 UNI 2223 (POR OTRAS MEDIDAS PRECIO IGUAL AL PN16)	Aumento Increase Augmentation Aufpreis Incremento	20%*
SERIE 73 PN6, DN40-50-65-80	Aumento Increase Augmentation Aufpreis Incremento	30%*
SERIE 73 PN10 SECONDO UNI 2223 PER DN80 - DN200 (PER RIMANENTI MISURE PREZZI UGUALI AL PN 16 SECONDO 1092-1) SERIE 73 PN10, DN80 - DN200 UNI2223 (For the other sizes the price remains the same of PN16) SÉRIE 73 PN10, DN80 - DN200 UNI2223 (Pour les autres mesures les prix restent les mêmes du PN16) SERIE 73 PN10, DN80 - DN200 UNI2223 (Für restliche Größen gleiche Preise wie PN16) SERIE 73 PN10, DN80 - DN200 UNI2223 (Por otras medidas precio igual al PN16)	Aumento Increase Augmentation Aufpreis Incremento	20%*
FORATURA ISO 5211: SERIE 73 DA DN25 A DN65 (Per rimanenti misure la foratura ISO 5211 è standard) ISO 5211 DRILLING: SERIES 73 FROM DN25 TO DN65 (For the other serie ISO 5211 drilling is standard) PERÇAGE ISO 5211: SÉRIE 73 DU DN25 JUSQU'À DN65 (Pour les autres mesures le perçage ISO 5211 est standard) BOHRUNG ISO 5211: SERIE 73 VON DN25 BIS DN65 (Für restliche Größen Standard Bohrung ISO 5211) BRIDA CONEXIÓN ISO 5211: SERIE 73 DESDE DN25 HASTA DN65 (Por las otras medidas, ISO 5211 es estándar)	Aumento Increase Augmentation Aufpreis Incremento	10%*
ZINCOTROPICALIZZAZIONE VALVOLE SERIE 72 ZINCOTROPICALIZATION PLATING FOR BALL VALVES SERIES 72 ZINGAGE VANNE SÉRIE 72 ZINKTROPENFESTER KUGELHAHN SERIE 72 CINCOTROPICALIZACIÓN VALVULAS SERIE 72	Aumento Increase Augmentation Aufpreis Incremento	10%*
FIRE SAFE AND ANTISTATIC DEVICE, CERTIFICATO APPROVED FIRE-SAFE AND ANTISTATIC DEVICE BALL VALVES CERTIFICAT SÉCURITÉ FEU ET ANTISTATIC DEVICE FIRE SAFE UND ANTISTATISCHE AUSFÜHRUNG, ZERTIFIZIERT SEGURIDAD AL FUEGO Y DISPOSITIVO ANTIESTÁTICO, CERTIFICADO	Aumento Increase Augmentation Aufpreis Incremento	10%*
VALVOLA CON ASTA PROVISTA DI ANTISTATIC DEVICE ANTISTATIC DEVICE STEM BALL VALVES VANNE AVEC TIGE ÉQUIPPÉ DU DISPOSITIF ANTISTATIQUE KUGELHÄHNE IN ANTISTATISCHER AUSFÜHRUNG VALVULA CON EJE ANTIESTÁTICA	Aumento Increase Augmentation Aufpreis Incremento	10%*
VALVOLA CON O-RING IN EPDM BALL VALVE WITH EPDM O-RING VANNE AVEC O-RING EN EPDM KUGELHAHN MIT EPDM O-RING VALVULA CON O-RING EN EPDM	Aumento Increase Augmentation Aufpreis Incremento	10%*

 *L'aumento è da sommare al prezzo di listino della valvola - certificati 2.2 (collaudo ed analisi chimiche dei materiali): € 8,00 per ogni ordine - certificati 3.1 € 16,00 per ogni articolo - diametro - etichette adesive per identificazione (item) ed etichette atex € 1,00 - N.B. Per ulteriori informazioni i nostri uffici commerciali sono a vostra completa disposizione.

 *The increase has to be added to the price of the valve - standard analysis certificates € 8,00 each order - 3.1 certificates € 16,00 each article - diameter - identification labels (item) and atex label € 1,00 - N.B. For any other information you may need, please do not hesitate to contact our commercial offices.

 *L'augmentation doit être ajoutée au prix de la vanne - certificats d'épreuve et d'essai chimique des matériaux € 8,00 pour chaque commande - certificats 3.1 € 16,00 Pour chaque diamètre - étiquettes pour identification (item) et étiquette atex € 1,00 - N.B. Pour chaque information nos bureaux commerciaux sont à votre complète disposition.

 *Aufpreis zum kugelhahngrundpreis hinzuzurechnen - prüf- und analysenzugnis € 8,00 pro auftrag - 3.1 Zeugnis € 16,00 pro artikel-nennweite - aufkleber (satz, atex) € 1,00 N.B. Für weitere informationen steht ihnen unser verkauf zur verfügung.

 *Agregar el incremento al precio de la válvula - certificado estándar de análisis química € 8,00 cada pedido - certificado 3.1 € 16,00 cada artículo-medida - etiqueta por identificar (item) y etiqueta atex € 1,00 N.B. Por otras informaciones nuestras oficinas comerciales quedan a completa disposición.

LEVE - HANDLES - POIGNÉES - HEBEL - PALANCAS - serie 70 INOX VAL

Codice - Code	RI2012	RI2013	RI2014	RI2015	RI2016	RI2017
Materiale - Material	AISI 430	AISI 430	AISI 430	AISI 430	A 37	A 37
Misure - Size	1/8" - 1/4" - 3/8" - 1/2"	3/4"	1" - 1"1/4	1"1/2 - 2"	2"1/2 - 3"	4"

LEVE - HANDLES - POIGNÉES - HEBEL - PALANCAS - serie 70 INOX VAL

Codice - Code	RI2179	RI2180	RI2181	RI2182	RI2183	RI2184
Materiale - Material	AISI 316	AISI 316	AISI 316	AISI 316	AISI 316	AISI 316
Misure - Size	1/8" - 1/4" - 3/8" - 1/2"	3/4"	1" - 1"1/4	1"1/2 - 2"	2"1/2 - 3"	4"

LEVE LUCIDE - POLISHED HANDLES - POIGNÉES POLIES - POLIERTE HEBEL - PALANCAS LUSTRADAS - serie 70 INOX VAL

Codice - Code	RI2022	RI2023	RI2024	RI2025	RI2026	RI2027
Materiale - Material	AISI 316	AISI 316	AISI 316	AISI 316	AISI 316	AISI 316
Misure - Size	1/8" - 1/4" - 3/8" - 1/2"	3/4"	1" - 1"1/4	1"1/2 - 2"	2"1/2 - 3"	4"

FARFALLA - BUTTERFLY HANDLES - POIGNÉES À PAPILLON - FLÜGELGRIFF - serie 70 INOX VAL

Codice - Code	RI2028					
Materiale - Material	AISI 430					
Misure - Size	1/8" - 1/4" - 3/8" - 1/2"					

LEVE - HANDLES - POIGNÉES - HEBEL - PALANCAS - Art. 704000 EURO-INOX

Codice - Code	RI2012	RI2013	RI2447			
Materiale - Material	AISI 430	AISI 430	AISI 430			
Misure - Size	1/8" - 1/4" - 3/8" - 1/2"	3/4" - 1"	1"1/4 - 1"1/2 - 2"			

LEVE - HANDLES - POIGNÉES - HEBEL - PALANCAS - Art. 705000 INOX-VAL

Codice - Code	RI2143	RI2018	RI2019	RI2020		
Materiale - Material	A 37	A 37	A 37	A 37		
Misure - Size	1/4" - 3/8" - 1/2"	3/4"	1" - 1"1/4	1"1/2 - 2"		

LEVE - HANDLES - POIGNÉES - HEBEL - PALANCAS - serie 71 RADIAMONT AISI 316

Codice - Code	RI2012	RI2013	RI2014	RI2015	RI2016	RI2017
Materiale - Material	AISI 430	AISI 430	AISI 430	AISI 430	A 37	A 37
Misure - Size	1/4" - 3/8"	1/2" - 3/4"	1" - 1"1/4	1"1/2 - 2"	2"1/2 - 3"	4"

LEVE - HANDLES - POIGNÉES - HEBEL - PALANCAS - serie 71 RADIAMONT

Codice - Code	RI2179	RI2180	RI2181	RI2182	RI2183	RI2184
Materiale - Material	AISI 316	AISI 316	AISI 316	AISI 316	AISI 316	AISI 316
Misure - Size	1/4" - 3/8"	1/2" - 3/4"	1" - 1 1/4"	1 1/2" - 2"	2 1/2" - 3"	4"

LEVE - HANDLES - POIGNÉES - HEBEL - PALANCAS - serie 71 RADIAMONT A105

Codice - Code	RI2143	RI2018	RI2019	RI2020	RI2016	RI2017
Materiale - Material	A 37	A 37	A 37	A 37	A 37	A 37
Misure - Size	1/4" - 3/8"	1/2" - 3/4"	1" - 1 1/4"	1 1/2" - 2"	2 1/2" - 3"	4"

LEVE - HANDLES - POIGNÉES - HEBEL - PALANCAS - serie 72 WAFER

Codice - Code	RI2018	RI2019	RI2020	RI2016	RI2017	RI2021
Materiale - Material	A 37	A 37	A 37	A 37	A 37	A 37
Misure - Size	DN15 - DN20	DN25 - DN32	DN40 - DN50	DN65 - DN80	DN100 - DN125	DN150 - DN200

LEVE - HANDLES - POIGNÉES - HEBEL - PALANCAS - serie 72 WAFER

Codice - Code	RI2180	RI2181	RI2182	RI2183	RI2184	RI2185
Materiale - Material	AISI 316	AISI 316	AISI 316	AISI 316	AISI 316	AISI 316
Misure - Size	DN15 - DN20	DN25 - DN32	DN40 - DN50	DN65 - DN80	DN100 - DN125	DN150 - DN200

LEVE - HANDLES - POIGNÉES - HEBEL - PALANCAS - serie 73 EURO-SFER

Codice - Code		RI2019	RI2020	RI2016	RI2017	RI2021
Materiale - Material		A 37	A 37	A 37	A 37	A 37
Misure - Size		DN25 - DN32	DN40 - DN50	DN65 - DN80	DN100 - DN125	DN150 - DN200

LEVE - HANDLES - POIGNÉES - HEBEL - PALANCAS - serie 76 SPLIT-BODY

Codice - Code	RI2018	RI2019	RI2020	RI2016	RI2017	RI2021
Materiale - Material	A 37	A 37	A 37	A 37	A 37	A 37
Misure - Size	DN15 - DN20	DN25 - DN32	DN40	DN50 - DN65	DN80 - DN100 - DN125	DN150 - DN200

LEVE - HANDLES - POIGNÉES - HEBEL - PALANCAS - serie 76 SPLIT-BODY

Codice - Code	RI2180	RI2181	RI2182	RI2183	RI2184	RI2021
Materiale - Material	AISI 316	AISI 316	AISI 316	AISI 316	AISI 316	A 37
Misure - Size	DN15 - DN20	DN25 - DN32	DN40	DN50 - DN65	DN80 - DN100 - DN125	DN150 - DN200

LEVE - HANDLES - POIGNÉES - HEBEL - PALANCAS - serie 765-766 SPLIT BODY SS e CS

Codice - Code	RI2955	RI2956	RI2957	RI2958		
Materiale - Material	AISI 316	AISI 316	AISI 316	AISI 316		
Misure - Size	DN25 - DN32	DN40 - DN50	DN65 - DN80	DN100		

LEVE - HANDLES - POIGNÉES - HEBEL - PALANCAS - serie 776 WAFER

Codice - Code	RI2018	RI2019	RI2020	RI2016	RI2017	RI2021
Materiale - Material	A 37	A 37	A 37	A 37	A 37	A 37
Misure - Size	DN15 - DN20	DN25 - DN32	DN40 - DN50	DN65 - DN80	DN100 - DN125	DN150 - DN200

LEVE - HANDLES - POIGNÉES - HEBEL - PALANCAS - serie 776 WAFER

Codice - Code	RI2180	RI2181	RI2182	RI2183	RI2184	RI2021
Materiale - Material	AISI 316	AISI 316	AISI 316	AISI 316	AISI 316	A 37
Misure - Size	DN15 - DN20	DN25 - DN32	DN40 - DN50	DN65 - DN80	DN100 - DN125	DN150 - DN200

LEVE - HANDLES - POIGNÉES - HEBEL - PALANCAS - WAFER 3 vie artt. 776400-776401

Codice - Code	RI2180	RI2181	RI2182	RI2183	RI2184	
Materiale - Material	AISI 316	AISI 316	AISI 316	AISI 316	AISI 316	
Misure - Size	DN15	DN20	DN32	DN40 - DN50 - DN65	DN80 - DN100	

LEVE - HANDLES - POIGNÉES - HEBEL - PALANCAS - WAFER 3 vie artt. 776600-776601

Codice - Code	RI2018	RI2019	RI2020	RI2016	RI2017	
Materiale - Material	A 37	A 37	A 37	A 37	A 37	
Misure - Size	DN15	DN20	DN32	DN40 - DN50 - DN65	DN80 - DN100	

NEW

LEVE - HANDLES - POIGNÉES - HEBEL - PALANCAS - SPLIT WAFER artt. 764000-764V

Codice - Code	RI2018	RI2019	RI2020	RI2016	RI2017	
Materiale - Material	A 37	A 37	A 37	A 37	A 37	
Misure - Size	DN15-DN20	DN25-DN32	DN40-50	DN65	DN80 - DN100	

NEW

LEVE - HANDLES - POIGNÉES - HEBEL - PALANCAS - SPLIT WAFER artt. 763000-763V

Codice - Code	RI2180	RI2181	RI2182	RI2183	RI2184	
Materiale - Material	AISI 316	AISI 316	AISI 316	AISI 316	AISI 316	
Misure - Size	DN15-DN20	DN25-DN32	DN40-50	DN65	DN80 - DN100	

NEW**LEVE - HANDLES - POIGNÉES - HEBEL - PALANCAS - WAFER V-PACK artt. 721V00**

Codice - Code	RI6947	RI6948	RI6949	RI6950	RI6951	
Materiale - Material	A 37	A 37	A 37	A 37	A 37	
Misure - Size	DN15-DN20	DN25-DN32	DN40-50	DN65	DN80 - DN100	

NEW**LEVE - HANDLES - POIGNÉES - HEBEL - PALANCAS - serie 776 WAFER**

Codice - Code	RI2018	RI2019	RI2020	RI2016	RI2017	
Materiale - Material	A 37	A 37	A 37	A 37	A 37	
Misure - Size	DN15-DN20	DN25-DN32	DN40-50	DN65	DN80 - DN100	

GUARNIZIONI - SEATS - JOINTS - DICHTUNGEN - ASIENTOS - serie 70 INOX-VAL

Codice - Code	RI421	RI422	RI423	RI424	RI427	RI425	RI426	RI2174	RI2176	RI2031		
Materiale - Material	PTFE											
Misure - Size	1/8" - 1/4" - 3/8"	1/2"	3/4"	1"	1"1/4	1"1/2	2"	2"1/2	3"	4"		

GUARNIZIONI - SEATS - JOINTS - DICHTUNGEN - ASIENTOS - serie 70 INOX-VAL

Codice - Code	RI2054	RI2055	RI2056	RI2057	RI2058	RI2059	RI2060	RI2175	RI2177	RI2034		
Materiale - Material	PTFE VETRO - GLASS FILLED PTFE											
Misure - Size	1/8" - 1/4" - 3/8"	1/2"	3/4"	1"	1"1/4	1"1/2	2"	2"1/2	3"	4"		

GUARNIZIONI - SEATS - JOINTS - DICHTUNGEN - ASIENTOS - serie 70 INOX-VAL

Codice - Code	RI2148	RI2149	RI2150	RI2151	RI2152	RI2153	RI2154	RI2155	RI2156	RI2157		
Materiale - Material	PTFE CARBOGRAFITE - CARBON FILLED PTFE											
Misure - Size	1/8" - 1/4" - 3/8"	1/2"	3/4"	1"	1"1/4	1"1/2	2"	2"1/2	3"	4"		

GUARNIZIONI - SEATS - JOINTS - DICHTUNGEN - ASIENTOS - Art. 703000 INOX-VAL

Codice - Code		RI2204	RI2205	RI2206	RI2207	RI2208	RI2209	RI2951				
Materiale - Material		PTFE										
Misure - Size		1/2"	3/4"	1"	1"1/4	1"1/2	2"	3"				

GUARNIZIONI - SEATS - JOINTS - DICHTUNGEN - ASIENTOS - Art. 704000 EURO-INOX

Codice - Code	RI2178	RI2112	RI2113	RI2114	RI2115	RI2116	RI2117					
Materiale - Material	PTFE											
Misure - Size	1/4" - 3/8"	1/2"	3/4"	1"	1"1/4	1"1/2	2"					

GUARNIZIONI - SEATS - JOINTS - DICHTUNGEN - ASIENTOS - Art. 705000 INOX-VAL

Codice - Code		RI2133	RI2134	RI2135	RI2136	RI2137	RI2138					
Materiale - Material		PTFE										
Misure - Size		1/4" - 3/8" - 1/2"	3/4"	1"	1"1/4	1"1/2	2"					

GUARNIZIONI - SEATS - JOINTS - DICHTUNGEN - ASIENTOS - Art. 705000 INOX-VAL 11

Codice - Code	RI421	RI422	RI423	RI424								
Materiale - Material	PTFE											
Misure - Size	1/4" - 3/8"	1/2"	3/4"	1"								

GUARNIZIONI - SEATS - JOINTS - DICHTUNGEN - ASIENTOS - serie 705000 INOX-VAL

Codice - Code		RI2158	RI2159	RI2160	RI2161	RI2162	RI2163					
Materiale - Material		PTFE CARBOGRAFITE - CARBON FILLED PTFE										
Misure - Size		1/4"-3/8"-1/2"	3/4"	1"	1"1/4	1"1/2	2"					

GUARNIZIONI - SEATS - JOINTS - DICHTUNGEN - ASIENTOS - Art. 705000 INOX-VAL 11

Codice - Code	RI2148	RI2149	RI2150	RI2151	RI2161	RI2162	RI2154					
Materiale - Material	PTFE CARBOGRAFITE - CARBON FILLED PTFE											
Misure - Size	1/4" - 3/8"	1/2"	3/4"	1"	1"1/4	1"1/2	2"					

GUARNIZIONI - SEATS - JOINTS - DICHTUNGEN - ASIENTOS - serie 71 RADIAMONT

Codice - Code	RI1002	RI1003	RI1004	RI1005	RI1006	RI1007	RI1008	RI2035	RI2036	RI2037		
Materiale - Material	PTFE											
Misure - Size	1/4" - 3/8"	1/2"	3/4"	1"	1"1/4	1"1/2	2"	2"1/2	3"	4"		

GUARNIZIONI - SEATS - JOINTS - DICHTUNGEN - ASIENTOS - Art. 71 RADIAMONT

Codice - Code	RI2000	RI2001	RI2002	RI2003	RI 2004	RI2005	RI2006	RI2007	RI2039	RI2040		
Materiale - Material	PTFE VETRO - GLASS FILLED PTFE											
Misure - Size	1/4" - 3/8"	1/2"	3/4"	1"	1"1/4	1"1/2	2"	2"1/2	3"	4"		

GUARNIZIONI - SEATS - JOINTS - DICHTUNGEN - ASIENTOS - Art. 71 RADIAMONT PER VAPORE - FOR STEAM - POUR VAPEUR - FÜR DAMPF

Codice - Code	RI1074	RI1075	RI1076	RI1077	RI1078	RI1079	RI1080	RI1081	RI1082	RI1083		
Materiale - Material	PTFE CARBOGRAFITE - CARBON FILLED PTFE											
Misure - Size	1/4" - 3/8"	1/2"	3/4"	1"	1"1/4	1"1/2	2"	2"1/2	3"	4"		

GUARNIZIONI TENUTA INTEGRALE - CAVITY FILLED SEATS - JOINTS A TENUE INTEGRALE ENVELOPPANT- DICHTUNGEN VOLLSCHALE HOHLRAUMFREI - ASIENTOS INTEGRAL ENVOLVENTES - serie 71 RADIAMONT

Codice - Code	RI2085	RI2086	RI2087	RI2088	RI2089	RI2090	RI2091	RI2092	RI2093	RI2094		
Materiale - Material	PTFE											
Misure - Size	1/4" - 3/8"	1/2"	3/4"	1"	1"1/4	1"1/2	2"	2"1/2	3"	4"		

GUARNIZIONI - SEATS - JOINTS - DICHTUNGEN - ASIENTOS - serie 723-724 WAFER

Codice - Code				RI6216	RI6217	RI6218	RI6179	RI6180	RI6181	RI6219		
Materiale - Material				PTFE								
Misure - Size				1"	1"1/4	1"1/2	2"	2"1/2	3"	4"		

GUARNIZIONI - SEATS - JOINTS - DICHTUNGEN - ASIENTOS - serie 72 WAFER

Codice - Code	RI0438	RI0439	RI0440	RI0441	RI2129	RI2125	RI2121	RI2139	RI2144	RI2041		
Materiale - Material	PTFE											
Misure - Size	DN15	DN20	DN25	DN32	DN40	DN50	DN65	DN80	DN100	DN125		

GUARNIZIONI - SEATS - JOINTS - DICHTUNGEN - ASIENTOS - serie 72 WAFER 06

Codice - Code												RI2441	
Materiale - Material												PTFE	
Misure - Size												DN150	

GUARNIZIONI - SEATS - JOINTS - DICHTUNGEN - ASIENTOS - serie 72 WAFER

Codice - Code	RI2044	RI2045	RI2046	RI2047	RI2130	RI2126	RI2122	RI2140	RI2145	RI2454		
Materiale - Material	PTFE VETRO - GLASS FILLED PTFE											
Misure - Size	DN15	DN20	DN25	DN32	DN40	DN50	DN65	DN80	DN100	DN125		

GUARNIZIONI - SEATS - JOINTS - DICHTUNGEN - ASIENTOS - serie 72 WAFER 06

Codice - Code												RI2455	
Materiale - Material												PTFE VETRO - GLASS FILLED PTFE	
Misure - Size												DN150	

GUARNIZIONI - SEATS - JOINTS - DICHTUNGEN - ASIENTOS - serie 72 WAFER

Codice - Code	RI2061	RI2062	RI2063	RI2064	RI2131	RI2127	RI2123	RI2141	RI2146	RI2070		
Materiale - Material	PTFE CARBOGRAFITE - CARBON FILLED PTFE											
Misure - Size	DN15	DN20	DN25	DN32	DN40	DN50	DN65	DN80	DN100	DN125		

GUARNIZIONI - SEATS - JOINTS - DICHTUNGEN - ASIENTOS - serie 72 WAFER 06

Codice - Code												RI2452	RI2453
Materiale - Material												PTFE CARBOGRAFITE CARBON FILLED PTFE	
Misure - Size												DN150	DN200

GUARNIZIONI - SEATS - JOINTS - DICHTUNGEN - ASIENTOS - serie 72 WAFER ANSI 300

Codice - Code	RI2044	RI2045	RI2046	RI2047	RI2130	RI2126	RI2122	RI2140	RI2145		RI2455	
Materiale - Material	PTFE VETRO - GLASS FILLED PTFE											
Misure - Size	DN15	DN20	DN25	DN32	DN40	DN50	DN65	DN80	DN100		DN150	

GUARNIZIONI TENUTA INTEGRALE - CAVITY FILLED SEATS - JOINTS A TENUE INTEGRALE ENVELOPPANT- DICHTUNGEN VOLLSCHALE HOHLRAUMFREI - ASIENTOS INTEGRAL ENVOLVENTES - serie 72 WAFER

Codice - Code	RI2095	RI2096	RI2097	RI2098	RI2132	RI2128	RI2124	RI2142	RI2147			
Materiale - Material	PTFE											
Misure - Size	DN10 - 15	DN20	DN25	DN32	DN40	DN50	DN65	DN80	DN100			

GUARNIZIONI TENUTA INTEGRALE - CAVITY FILLED SEATS - JOINTS A TENUE INTEGRALE ENVELOPPANT- DICHTUNGEN VOLLSCHALE HOHLRAUMFREI - ASIENTOS INTEGRAL ENVOLVENTES - serie 72 WAFER 09

Codice - Code							RI2509		RI2510			
Materiale - Material							PTFE		PTFE			
Misure - Size							DN65		DN100			

GUARNIZIONI - SEATS - JOINTS - DICHTUNGEN - ASIENTOS - Artt. 720301-720302

Codice - Code	RI2397	RI2435	RI2460	RI2436	RI2437	RI2461	RI2462	RI2463	RI2464			
Materiale - Material	PTFE CON ANIMA METALLICA - METAL CORE PTFE											
Misure - Size	DN15	DN20	DN25	DN32	DN40	DN50	DN65	DN80	DN100			

GUARNIZIONI - SEATS - JOINTS - DICHTUNGEN - ASIENTOS - Artt. 720301-720302 14

Codice - Code	RI2675	RI2676	RI2677	RI2678	RI2679	RI2680	RI2681	RI2682	RI2683	RI6175	RI6348	
Materiale - Material	PTFE CARBOGRAFITE - CARBON FILLED PTFE											
Misure - Size	DN15	DN20	DN25	DN32	DN40	DN50	DN65	DN80	DN100	DN125	DN150	

GUARNIZIONI - SEATS - JOINTS - DICHTUNGEN - ASIENTOS - Art. 720750

Codice - Code	RI2465	RI2443	RI2466	RI2467	RI2444	RI2445	RI2468	RI2469				
Materiale - Material	PTFE											
Misure - Size	DN15	DN20	DN25	DN32	DN40	DN50	DN65	DN80				

GUARNIZIONI - SEATS - JOINTS - DICHTUNGEN - ASIENTOS - Artt. 720700-720650 per PN 63

Codice - Code	RI2625	RI2626	RI2627	RI2628	RI2629	RI2630	RI2631	RI2632	RI2633			
Materiale - Material	PTFE VETRO - GLASS FILLED PTFE											
Misure - Size	DN15	DN20	DN25	DN32	DN40	DN50	DN65	DN80	DN100			

GUARNIZIONI - SEATS - JOINTS - DICHTUNGEN - ASIENTOS - Art. 725000

Codice - Code			RI2618	RI2619	RI2620	RI2621	RI2622	RI2623	RI2624			
Materiale - Material	PTFE											
Misure - Size			DN25	DN32	DN40	DN50	DN65	DN80	DN100			

GUARNIZIONI - SEATS - JOINTS - DICHTUNGEN - ASIENOS - serie 73 EURO-SFER

Codice - Code			RI0428	RI0429	RI0430	RI0431	RI0432	RI0433	RI0434	RI0435	RI0436	RI0437
Materiale - Material			PTFE									
Misure - Size			DN25	DN32	DN40	DN50	DN65	DN80	DN100	DN125	DN150	DN200

GUARNIZIONI - SEATS - JOINTS - DICHTUNGEN - ASIENOS - serie 73 EURO-SFER 18

Codice - Code			RI6033	RI6034								
Materiale - Material			PTFE									
Misure - Size			DN25	DN32								

GUARNIZIONI - SEATS - JOINTS - DICHTUNGEN - ASIENOS - serie SPLIT-BODY ANSI150 - ANSI300 API608

Codice - Code	RI6115	RI6116	RI6117	RI6118	RI6119	RI6120	RI6121	RI6122	RI6119	RI6120	RI6121	
Materiale - Material	PTFE CARBOGRAFITE - CARBON FILLED PTFE											
Misure - Size	DN15	DN20	DN25	DN40	DN50	DN80	DN100	DN150	DN80x50	DN100x80	DN150x100	

GUARNIZIONI - SEATS - JOINTS - DICHTUNGEN - ASIENOS - serie SPLIT-BODY ANSI600 - API608

Codice - Code	RI6115	RI6116	RI6117	RI6118	RI6119							
Materiale - Material	PTFE CARBOGRAFITE - CARBON FILLED PTFE											
Misure - Size	DN15	DN20	DN25	DN40	DN50							

GUARNIZIONI - SEATS - JOINTS - DICHTUNGEN - ASIENOS - serie 76 SPLIT BODY-SPLIT WAFER

Codice - Code	RI2322	RI2323	RI2324	RI2325	RI2326	RI2327	RI2646	RI2328	RI2329	RI2330	RI2346	RI2331	RI2332	RI2478	RI2659	RI2849
Materiale - Material	PTFE															
Misure - Size	DN15	DN20	DN25	DN32	DN40	DN50	DN50 SPLIT WAFER	DN65	DN80	DN100 DIN	DN100 ANSI	DN125	DN150	DN200	DN250	DN300

GUARNIZIONI - SEATS - JOINTS - DICHTUNGEN - ASIENOS - serie 76 SPLIT BODY-SPLIT WAFER

Codice - Code	RI2360	RI2361	RI2362	RI2363	RI2364	RI2365	RI2647	RI2366	RI2367	RI2368	RI2369	RI2370	RI2371	RI2543
Materiale - Material	PTFE CARICATO VETRO - GLASS FILLED PTFE													
Misure - Size	DN15	DN20	DN25	DN32	DN40	DN50	DN50 SPLIT WAFER	DN65	DN80	DN100 DIN	DN100 ANSI	DN125	DN150	DN200

GUARNIZIONI - SEATS - JOINTS - DICHTUNGEN - ASIENOS - serie 76 SPLIT BODY-SPLIT WAFER

Codice - Code	RI2347	RI2348	RI2349	RI2350	RI2351	RI2352	RI2648	RI2353	RI2354	RI2355	RI2356	RI2357	RI2358	RI2359
Materiale - Material	PTFE CARBOGRAFITE - CARBON FILLED PTFE													
Misure - Size	DN15	DN20	DN25	DN32	DN40	DN50	DN50 SPLIT WAFER	DN65	DN80	DN100 DIN	DN100 ANSI	DN125	DN150	DN200

GUARNIZIONI - SEATS - JOINTS - DICHTUNGEN - ASIENTOS - serie 765 - 766

Codice - Code			RI6098	RI6100	RI6102	RI6104	RI2353	RI6108	RI2355	RI2356		
Materiale - Material	PTFE CARBOGRAFITE - CARBON FILLED PTFE											
Misure - Size			DN25	DN32	DN40	DN50	DN65	DN80	DN100 DIN	DN100 ANSI		

GUARNIZIONI - SEATS - JOINTS - DICHTUNGEN - ASIENTOS - serie 76 SPLIT-WAFER ANSI600 e PN100

Codice - Code	RI2373	RI2650	RI2375	RI2651	RI2377	RI2378	RI2379	RI2380	RI2381			
Materiale - Material	PTFE CON ANIMA METALLICA - METAL CORE PTFE											
Misure - Size	DN15	DN20	DN25	DN32	DN40	DN50	DN65	DN80	DN100			

GUARNIZIONI - SEATS - JOINTS - DICHTUNGEN - ASIENTOS - artt. 776000-776001-776007-776010

Codice - Code	RI2211	RI2212	RI2213	RI2214	RI2215	RI2216	RI2217	RI2218	RI2219			
Materiale - Material	PTFE											
Misure - Size	DN15	DN20	DN25	DN32	DN40	DN50	DN65	DN80	DN100			

GUARNIZIONI - SEATS - JOINTS - DICHTUNGEN - ASIENTOS - artt. 776000-776001-776007-776010

Codice - Code			RI2525	RI2530	RI2526	RI2531	RI2606	RI2634	RI2635			
Materiale - Material	PTFE CON ANIMA METALLICA - METAL CORE PTFE											
Misure - Size			DN25	DN32	DN40	DN50	DN65	DN80	DN100			

GUARNIZIONI - SEATS - JOINTS - DICHTUNGEN - ASIENTOS - artt. 776400-776401-776600-776601

Codice - Code	RI2652	RI2653	RI2637	RI2654	RI2638	RI2639	RI2640	RI2641	RI2642			
Materiale - Material	PTFE											
Misure - Size	DN15	DN20	DN25	DN32	DN40	DN50	DN65	DN80	DN100			

GUARNIZIONI - SEATS - JOINTS - DICHTUNGEN - ASIENTOS - serie 772000 - 775000

Codice - Code		RI2198		RI2200	RI2201							
Materiale - Material	PTFE											
Misure - Size		1/4"-3/8"-1/2"		1"	1"1/4"							

GUARNIZIONI - SEATS - JOINTS - DICHTUNGEN - ASIENTOS - serie 772000 - 775000 14

Codice - Code	RI2794	RI2795	RI2796	RI2797	RI2798	RI2799	RI2800					
Materiale - Material	PTFE											
Misure - Size	1/4"-3/8"	1/2"	3/4"	1"	1"1/4"	1"1/2"	2"					

GUARNIZIONI - SEATS - JOINTS - DICHTUNGEN - ASIENTOS - artt. 709G-709N- 709B - 709S

Codice - Code			RI6755	RI6756	RI6757	RI6758	RI6759	RI6760	RI6761	RI6762		
Materiale - Material			PTFE CARBOGRAFITE - CARBON FILLED PTFE									
Misure - Size			DN8	DN10	DN15	DN20	DN25	DN32	DN40	DN50		

SFERE - BALL - SPHÈRES - KUGEL - BOLAS - serie 70 INOX-VAL

Codice - Code	00301000002	00304000037	00305000031	00306000031	00307000028	00308000025	00310000079	00312000009	00314000013	00318007006		
Materiale - Material	AISI 316	AISI 316	AISI 316	AISI 316	AISI 316	AISI 316	AISI 316	AISI 316	AISI 316	AISI 316		
Misure - Size	1/8" - 1/4" - 3/8"	1/2"	3/4"	1"	1"1/4	1"1/2	2"	2"1/2	3"	4"		

SFERE - BALL - SPHÈRES - KUGEL - BOLAS - serie 703000 INOX-VAL

Codice - Code		00304000078	00305000035	00306000082	00307000031	00308000026	00310000080	00314000013				
Materiale - Material		AISI 316	AISI 316	AISI 316	AISI 316	AISI 316	AISI 316	AISI 316				
Misure - Size		1/2"	3/4"	1"	1"1/4	1"1/2	2"	3"				

SFERE - BALL - SPHÈRES - KUGEL - BOLAS - serie 704000 EURO-INOX

Codice - Code	00301000002	00304000078	00305000035	00306000082	00307000031	00308000026	00310000080					
Materiale - Material	AISI 316	AISI 316	AISI 316	AISI 316	AISI 316	AISI 316	AISI 316					
Misure - Size	1/4" - 3/8"	1/2"	3/4"	1"	1"1/4	1"1/2	2"					

SFERE - BALL - SPHÈRES - KUGEL - BOLAS - serie 705000 INOX-VAL

Codice - Code		00304000080	00305000035	00306000084	00307000054	00308000029	00310000028					
Materiale - Material		AISI 304	AISI 304	AISI 304	AISI 304	AISI 304	AISI 304					
Misure - Size		1/8" - 1/4" - 3/8"	3/4"	1"	1"1/4	1"1/2	2"					

SFERE - BALL - SPHÈRES - KUGEL - BOLAS - serie 705000 INOX-VAL 11

Codice - Code	00301000002	00304000046	00305000075	00306000038	00307000054	00308000029	00310000098					
Materiale - Material	AISI 316	AISI 304	AISI 304	AISI 304	AISI 304	AISI 304	AISI 304					
Misure - Size	1/4" - 3/8"	1/2"	3/4"	1"	1"1/4	1"1/2	2"					

SFERE - BALL - SPHÈRES - KUGEL - BOLAS - serie 71 RADIAMONT A105

Codice - Code	00301000002	00304000046	00305000075	00306000038	00307000059	00308000059	00310000098	00312000030	00314000032	00318007002		
Materiale - Material	AISI 316	AISI 304	AISI 304	AISI 304	AISI 304	AISI 304	AISI 304	AISI 304	AISI 304	AISI 304		
Misure - Size	1/4" - 3/8"	1/2"	3/4"	1"	1"1/4	1"1/2	2"	2"1/2	3"	4"		

SFERE - BALL - SPHÈRES - KUGEL - BOLAS - serie 71 RADIAMONT AISI 316

Codice - Code	00301000002	00304000037	00305000031	00306000031	00307000028	00308000025	00310000079	00312000006	00314000012	00318007001		
Materiale - Material	AISI 316	AISI 316	AISI 316	AISI 316	AISI 316	AISI 316	AISI 316	AISI 316	AISI 316	AISI 316		
Misure - Size	1/4" - 3/8"	1/2"	3/4"	1"	1"1/4	1"1/2	2"	2"1/2	3"	4"		

SFERE - BALLS - SPHÈRES - KUGEL - BOLAS - serie 723 WAFER

Codice - Code			00306000031	00307000031	00308000026	00310000080	00312000009	00314000013	00318007001			
Materiale - Material			AISI 316	AISI 316	AISI 316	AISI 316	AISI 316	AISI 316	AISI 316			
Misure - Size			DN25	DN32	DN40	DN50	DN65	DN80	DN100			

SFERE - BALLS - SPHÈRES - KUGEL - BOLAS - serie 724 WAFER

Codice - Code			00306000038	00307000054	00308000029	00310000028	00312000013	00314000016	00318007002			
Materiale - Material			AISI 304	AISI 304	AISI 304	AISI 304	AISI 304	AISI 304	AISI 304			
Misure - Size			DN25	DN32	DN40	DN50	DN65	DN80	DN100			

SFERE - BALL - SPHÈRES - KUGEL - BOLAS - serie 72 WAFER

Codice - Code	00304000037	00305000031	00306000031	00307000028	00308000026	00310000080	00312000009	00314000013	00318007006	00319007005	00320007002	
Materiale - Material	AISI 316	AISI 316	AISI 316	AISI 316	AISI 316	AISI 316	AISI 316	AISI 316	AISI 316	AISI 316	AISI 316	
Misure - Size	DN15	DN20	DN25	DN32	DN40	DN50	DN65	DN80	DN100	DN125	DN150	

SFERE - BALL - SPHÈRES - KUGEL - BOLAS - serie 72 WAFER

Codice - Code	00304000046	00305000075	00306000038	00307000059	00308000029	00310000028	00312000013	00314000016	00318007004	00319007006	00320007001	
Materiale - Material	AISI 304	AISI 304	AISI 304	AISI 304	AISI 304	AISI 304	AISI 304	AISI 304	AISI 304	AISI 304	AISI 304	
Misure - Size	DN15	DN20	DN25	DN32	DN40	DN50	DN65	DN80	DN100	DN125	DN150	

SFERE - BALL - SPHÈRES - KUGEL - BOLAS - serie Art. 720301 WAFER VAPORE AISI 316

Codice - Code	00304000037	00305000031	00306000031	00307000028	00308000026	00310000080	00312000009	00314000013	00318007006	00319007006	00320007001	
Materiale - Material	AISI 316	AISI 316	AISI 316	AISI 316	AISI 316	AISI 316	AISI 316	AISI 316	AISI 316	AISI 304	AISI 304	
Misure - Size	DN15	DN20	DN25	DN32	DN40	DN50	DN65	DN80	DN100	DN125	DN150	

SFERE - BALL - SPHÈRES - KUGEL - BOLAS - serie Art. 720302 WAFER VAPORE A105

Codice - Code	00304000046	00305000075	00306000038	00307000059	00308000029	00310000028	00312000013	00314000016	00318007004	00319007006	00320007001	
Materiale - Material	AISI 304	AISI 304	AISI 304	AISI 304	AISI 304	AISI 304	AISI 304	AISI 304	AISI 304	AISI 304	AISI 304	
Misure - Size	DN15	DN20	DN25	DN32	DN40	DN50	DN65	DN80	DN100	DN125	DN150	

SFERE - BALL - SPHÈRES - KUGEL - BOLAS - serie Art. 725000 WAFER CF8M

Codice - Code			00306000031	00307000031	00308000026	00310000080	00312000009	00314000013	00318000023			
Materiale - Material			AISI 316	AISI 316	AISI 316	AISI 316	AISI 316	AISI 316	AISI 316			
Misure - Size			DN25	DN32	DN40	DN50	DN65	DN80	DN100			

SFERE - BALLS - SPHÈRES - KUGEL - BOLAS - serie Art. 720650 WAFER LF2

Codice - Code	00304000046	00305000075	00306000038	00307000054	00308000029	00310000028	00312000013	00314000016	00318007004			
Materiale - Material	AISI 304	AISI 304	AISI 304	AISI 304	AISI 304	AISI 304	AISI 304	AISI 304	AISI 304			
Misure - Size	DN15	DN20	DN25	DN32	DN40	DN50	DN65	DN80	DN100			

SFERE - BALLS - SPHÈRES - KUGEL - BOLAS - serie Art. 720700 WAFER A316

Codice - Code	00304000037	00305000031	00306000031	00307000031	00308000026	00310000080	00312000009	00314000013	00318007006			
Materiale - Material	AISI 316	AISI 316	AISI 316	AISI 316	AISI 316	AISI 316	AISI 316	AISI 316	AISI 316			
Misure - Size	DN15	DN20	DN25	DN32	DN40	DN50	DN65	DN80	DN100			

SFERE - BALLS - SPHÈRES - KUGEL - BOLAS - serie 73 EURO-SFER

Codice - Code			00306000084	00307000054	00308007008	00310000097	00312000030	00314000032	00318007002	00319007006	00320007001	00321000028
Materiale - Material			AISI 304	AISI 304	AISI 304	AISI 304	AISI 304	AISI 304	AISI 304	AISI 304	AISI 304	AISI 304
Misure - Size			DN25	DN32	DN40	DN50	DN65	DN80	DN100	DN125	DN150	DN200

SFERE - BALLS - SPHÈRES - KUGEL - BOLAS - serie 76 SPLIT-BODY

Codice - Code	00304000037	00305000031	00306000031	00307000031	00308000026	00310000080	00312000009	00314000013	00318007006	00318007001	00319007005	00320007002	00321000028
Materiale - Material	AISI 316	AISI 316	AISI 316	AISI 316	AISI 316	AISI 316	AISI 316	AISI 316	AISI 316	AISI 316	AISI 316	AISI 316	AISI 316
Misure - Size	DN15	DN20	DN25	DN32	DN40	DN50	DN65	DN80	DN100DIN	DN100ANSI	DN125	DN150	DN200

SFERE - BALLS - SPHÈRES - KUGEL - BOLAS - serie 76 SPLIT-BODY

Codice - Code	00304000046	00305000075	00306000038	00307000054	00308000029	00310000028	00312000013	00314000016	00318007004	00318007002	00319007006	00320007001	00321000028
Materiale - Material	AISI 304	AISI 304	AISI 304	AISI 304	AISI 304	AISI 304	AISI 304	AISI 304	AISI 304	AISI 304	AISI 304	AISI 304	AISI 304
Misure - Size	DN15	DN20	DN25	DN32	DN40	DN50	DN65	DN80	DN100DIN	DN100ANSI	DN125	DN150	DN200

SFERE - BALLS - SPHÈRES - KUGEL - BOLAS - serie 76 SPLIT-BODY 20

Codice - Code										00318007001			
Materiale - Material										AISI 316	AISI 316		
Misure - Size										DN100DIN	DN100ANSI		

SFERE - BALLS - SPHÈRES - KUGEL - BOLAS - serie 76 SPLIT-BODY 20

Codice - Code										00318007002			
Materiale - Material										AISI 304	AISI 304		
Misure - Size										DN100DIN	DN100ANSI		

SFERE - BALLS - SPHÈRES - KUGEL - BOLAS - serie 76 SPLIT-BODY TRUNNION

Codice - Code	00321000026	00377000008	00378000008		00321000025	00377000007	00378000007					
Materiale - Material	AISI 304	AISI 304	AISI 304		AISI 316	AISI 316	AISI 316					
Misure - Size	DN200	DN250	DN300		DN200	DN250	DN300					

SFERE - BALLS - SPHÈRES - KUGEL - BOLAS - Art.760150-764100-764150-764000-722V00-760V01 SPLIT-BODY/SPLIT WAFER LF2/V-PACK

Codice - Code	00304000046	00305000075	00306000038	00307000054	00308000029	00310000028	00312000013	00314000016	00318007004	00318007002	NEW	
Materiale - Material	AISI 304	AISI 304	AISI 304	AISI 304	AISI 304	AISI 304	AISI 304	AISI 304	AISI 304	AISI 304	AISI 304	
Misure - Size	DN15	DN20	DN25	DN32	DN40	DN50	DN65	DN80	DN100	DN100 V-PACK		

SFERE - BALLS - SPHÈRES - KUGEL - BOLAS - Art.760200-763100-763030-763000-721V00-760V00 SPLIT-BODY/SPLIT WAFER AISI 316/V-PACK

Codice - Code	00304000037	00305000031	00306000031	00307000031	00308000026	00310000080	00312000009	00314000013	00318007006	00318007001	NEW	
Materiale - Material	AISI 316	AISI 316	AISI 316	AISI 316	AISI 316	AISI 316	AISI 316	AISI 316	AISI 316	AISI 316	AISI 316	
Misure - Size	DN15	DN20	DN25	DN32	DN40	DN50	DN65	DN80	DN100	DN100 V-PACK		

SFERE - BALLS - SPHÈRES - KUGEL - BOLAS - Artt. 776000-776007

Codice - Code	00302000027	00304000082	00305000073	00306000086	00307000066	00308000063	00310000102	00312000029	00314000039	00318000008	00319000002	
Materiale - Material	AISI 316	AISI 316	AISI 316	AISI 316	AISI 316	AISI 316	AISI 316	AISI 316	AISI 316	AISI 316	AISI 316	
Misure - Size	DN15	DN20	DN25	DN32	DN40	DN50	DN65	DN80	DN100	DN125	DN150	

SFERE - BALLS - SPHÈRES - KUGEL - BOLAS - Artt. 776001-776010

Codice - Code	00302000017	00304000083	00305000078	00306000080	00307000058	00308000064	00310000023	00312000031	00314000010	00318000025	00319000004	
Materiale - Material	AISI 316	AISI 316	AISI 316	AISI 316	AISI 316	AISI 316	AISI 316	AISI 316	AISI 316	AISI 316	AISI 316	
Misure - Size	DN15	DN20	DN25	DN32	DN40	DN50	DN65	DN80	DN100	DN125	DN150	

SFERE - BALLS - SPHÈRES - KUGEL - BOLAS - Artt. 776401-776601

Codice - Code	00304000067	00305000062	00306000065	00307000066	00308000063	00310000087	00312000029	00314000039	00318000008			
Materiale - Material	AISI 316	AISI 316	AISI 316	AISI 316	AISI 316	AISI 316	AISI 316	AISI 316	AISI 316			
Misure - Size	DN15	DN20	DN25	DN32	DN40	DN50	DN65	DN80	DN100			

SFERE - BALLS - SPHÈRES - KUGEL - BOLAS - Artt. 776400-776600

Codice - Code	00304000066	00305000061	00306000062	00307000058	00308000064	00310000085	00312000031	00314000010	00318000025			
Materiale - Material	AISI 316	AISI 316	AISI 316	AISI 316	AISI 316	AISI 316	AISI 316	AISI 316	AISI 316			
Misure - Size	DN15	DN20	DN25	DN32	DN40	DN50	DN65	DN80	DN100			

ASTE - STEMS - TIGES - SPINDEL - EJES - serie 70 INOX-VAL

Codice - Code	00401000003	00405000029	00406000011	00408000010	00412000021	00418000021		
Materiale - Material	AISI 316	AISI 316	AISI 316	AISI 316	AISI 316	AISI 316		
Misure - Size	1/8" - 1/4" - 3/8" - 1/2"	3/4"	1" - 1"1/4	1"1/2 - 2"	2"1/2 - 3"	4"		

ASTE Antistatiche - STEMS Antistatic device - TIGES Antistatic Device - SPINDEL Antistatische Ausführung - EJES Anti-estáticas - serie 70 INOX-VAL

Codice - Code	00401000003	00405000029	00406000011	00408000010	00412000021	00418000006		
Materiale - Material	AISI 316	AISI 316	AISI 316	AISI 316	AISI 316	AISI 316		
Misure - Size	1/8" - 1/4" - 3/8" - 1/2"	3/4"	1" - 1"1/4	1"1/2 - 2"	2"1/2 - 3"	4"		

ASTE - STEMS - TIGES - SPINDEL - EJES - Art. 703000 INOX-VAL

Codice - Code		00404000028	00406000010	00408000009	00414000023			
Materiale - Material		AISI 316	AISI 316	AISI 316	AISI 316			
Misure - Size		1/2 - 3/4"	1" - 1"1/4	1"1/2 - 2"	3"			

ASTE - STEMS - TIGES - SPINDEL - EJES - Art. 704000 EURO-INOX

Codice - Code	00404007001	00405007004	00406007004	00407007001	00408007007			
Materiale - Material	AISI 316	AISI 316	AISI 316	AISI 316	AISI 316			
Misure - Size	1/4" - 3/8" - 1/2"	3/4"	1"	1"1/4	1"1/2 - 2"			

ASTE - STEMS - TIGES - SPINDEL - EJES - Art. 705000 INOX-VAL

Codice - Code	00401000003	00405000061	00406000046		00408000051			
Materiale - Material	AISI 316	AISI 304	AISI 304		AISI 304			
Misure - Size	1/4" - 3/8" - 1/2"	3/4"	1" - 1"1/4		1"1/2 - 2"			

ASTE Antistatiche - STEMS Antistatic Device - TIGES Antistatic Device - SPINDEL Antistatische Ausführung - EJES Anti-estáticas -serie 705000 INOX-VAL

Codice - Code	00401000003	00405000061	00406000046		00408000051			
Materiale - Material	AISI 316	AISI 304	AISI 304		AISI 304			
Misure - Size	1/4" - 3/8" - 1/2"	3/4"	1" - 1"1/4		1"1/2 - 2"			

ASTE - STEMS - TIGES - SPINDEL - EJES - Art. 71 RADIAMONT A105

Codice - Code	00401000003	00405000061	00406000046	00408007003	00412000054	00418000037		
Materiale - Material	AISI 316	AISI 304	AISI 304	AISI 304	AISI 304	AISI 304		
Misure - Size	1/4" - 3/8"	1/2" - 3/4"	1" - 1"1/4	1"1/2 - 2"	2"1/2 - 3"	4"		

ASTE - STEMS - TIGES - SPINDEL - EJES - serie 71 RADIAMONT AISI 316

Codice - Code	00401000003	00405000029	00406000011	00408000010	00412000021	00418000021		
Materiale - Material	AISI 316	AISI 316	AISI 316	AISI 316	AISI 316	AISI 316		
Misure - Size	1/4" - 3/8"	1/2" - 3/4"	1" - 1"1/4	1"1/2 - 2"	2"1/2 - 3"	4"		

ASTE Antistatiche - STEMS Antistatic Device - TIGES Antistatic Device - SPINDEL Antistatische Ausführung - EJES Anti-estáticas - serie 71 RADIAMONT A105

Codice - Code	00401000003	00405000061	00406000046	00408000051	00412000054	00418000037		
Materiale - Material	AISI 316	AISI 304	AISI 304	AISI 304	AISI 304	AISI 304		
Misure - Size	1/4" - 3/8"	1/2" - 3/4"	1" - 1"1/4	1"1/2 - 2"	2"1/2 - 3"	4"		

ASTE Antistatiche - STEMS Antistatic Device - TIGES Antistatic Device - SPINDEL Antistatische Ausführung - EJES Anti-estáticas - serie 71 RADIAMONT

Codice - Code	00401000003	00405000029	00406000011	00408000010	00412000021	00418000006		
Materiale - Material	AISI 316	AISI 316	AISI 316	AISI 316	AISI 316	AISI 316		
Misure - Size	1/4" - 3/8"	1/2 - 3/4"	1" - 1"1/4	1"1/2 - 2"	2"1/2 - 3"	4"		

ASTE - STEMS - TIGES - SPINDEL - EJES - serie 723-724 WAFER

Codice - Code		00406000054	00407000040	00408000055	00414000025	00418000047		
Materiale - Material		17-4-PH	17-4-PH	17-4-PH	17-4-PH	17-4-PH		
Misure - Size		DN25	DN32	DN40 - DN50	DN65 - DN80	DN100		

ASTE - STEMS - TIGES - SPINDEL - EJES - serie 72 WAFER

Codice - Code		00405000029	00406000011	00408000010	00412000021	00418000021	00420000001	
Materiale - Material		AISI 316	AISI 316	AISI 316	AISI 316	AISI 316	AISI 316	
Misure - Size		DN15 - DN20	DN25 - DN32	DN40 - DN50	DN65 - DN80	DN100 - DN125	DN150	

ASTE - STEMS - TIGES - SPINDEL - EJES - serie 72 WAFER

Codice - Code		00405000061	00406000046	00408000051	00412000054	00418000037	00420000016	
Materiale - Material		AISI 304	AISI 304	AISI 304	AISI 304	AISI 304	AISI 304	
Misure - Size		DN15 - DN20	DN25 - DN32	DN40 - DN50	DN65 - DN80	DN100 - DN125	DN150	

ASTE Antistatiche - STEMS Antistatic Device - TIGES Antistatic Device - SPINDEL Antistatische Ausführung - EJES Anti-estáticas - serie 72 WAFER

Codice - Code		00405000029	00406000011	00408000010	00412000021	00418000006	00420000001	
Materiale - Material		AISI 316	AISI 316	AISI 316	AISI 316	AISI 316	AISI 316	
Misure - Size		DN15-20	DN25-32	DN40-50	DN65-80	DN100-125	DN150-200	

RICAMBI - SPARE PARTS

ASTE Antistatiche - STEMS Antistatic Device - TIGES Antistatic Device - SPINDEL Antistatische Ausführung - EJES Anti-estáticas - serie 72 WAFER

Codice - Code		00405000061	00406000046	00408000051	00412000054	00418000037	00420000016	
Materiale - Material		AISI 304	AISI 304	AISI 304	AISI 304	AISI 304	AISI 304	
Misure - Size		DN15 - DN20	DN25 - DN32	DN40 - DN50	DN65 - DN80	DN100 - DN125	DN150	

ASTE Antistatiche - STEMS Antistatic Device - TIGES Antistatic Device - SPINDEL Antistatische Ausführung - EJES Anti-estáticas - Art.720750 WAFER A316

Codice - Code		00404000046	00406000033	00408000035	00412000019			
Materiale - Material		AISI 316	AISI 316	AISI 316	AISI 316			
Misure - Size		DN15 - DN20	DN25 - DN32	DN40 - DN50	DN65 - DN80			

ASTE Antistatiche - STEMS Antistatic Device - TIGES Antistatic Device - SPINDEL Antistatische Ausführung - EJES Anti-estáticas - Art.725000 WAFER A316

Codice - Code			00406000034	00408000034	00412000034			
Materiale - Material			AISI 316	AISI 316	AISI 316			
Misure - Size			DN25 - DN32	DN40 - DN50	DN65 - DN80 - DN100			

ASTE Antistatiche - STEMS Antistatic Device - TIGES Antistatic Device - SPINDEL Antistatische Ausführung - EJES Anti-estáticas - Art.720650 WAFER LF2

Codice - Code	00404000033	00405000046	00406000020	00407000027	00408000023	00410000024	00412000014	00414000003	00414000002
Materiale - Material	AISI 316	AISI 316	AISI 316	AISI 316	AISI 316	AISI 316	AISI 316	AISI 316	AISI 316
Misure - Size	DN15	DN20	DN25	DN32	DN40	DN50	DN65	DN80	DN100

ASTE Antistatiche - STEMS Antistatic Device - TIGES Antistatic Device - SPINDEL Antistatische Ausführung - EJES Anti-estáticas - Art.720700 WAFER A316

Codice - Code	00404000033	00405000046	00406000020	00407000027	00408000023	00410000024	00412000014	00414000003	00414000002
Materiale - Material	AISI 316	AISI 316	AISI 316	AISI 316	AISI 316	AISI 316	AISI 316	AISI 316	AISI 316
Misure - Size	DN15	DN20	DN25	DN32	DN40	DN50	DN65	DN80	DN100

NEW

ASTE Antistatiche - STEMS Antistatic Device - TIGES Antistatic Device - SPINDEL Antistatische Ausführung - EJES Anti-estáticas - Art.7721V00-722V00 WAFER V-PACK

Codice - Code	00404000033	00404000033	00406000034	00406000034	00408000023	00408000023	00412000015	00414000024	00414000024
Materiale - Material	AISI 316	AISI 316	AISI 316	AISI 316	AISI 316	AISI 316	AISI 316	AISI 316	AISI 316
Misure - Size	DN15	DN20	DN25	DN32	DN40	DN50	DN65	DN80	DN100

ASTE - STEMS - TIGES - SPINDEL - EJES - serie 73 EURO-SFER

Codice - Code			00406000046	00408000051	00412000054	00418000037	00420000016	
Materiale - Material			AISI 304	AISI 304	AISI 304	AISI 304	AISI 304	
Misure - Size			DN25 - DN32	DN40 - DN50	DN65 - DN80	DN100 - DN125	DN150 - DN200	

ASTE - STEMS - TIGES - SPINDEL - EJES - serie 76 SPLIT-BODY

Codice - Code	00404000033	00406000020	00408000022	00410000023	00412000014	00414000002	00420000003	00420000007*	00477000005
Materiale - Material	AISI 316	AISI 316	AISI 316	AISI 316	AISI 316	AISI 316	AISI 316	AISI 316	17-4-PH
Misure - Size	DN15-20	DN25-32	DN40	DN50	DN65	DN80-DN100-DN125	DN150 - DN200	DN150 - DN200	DN250 - DN300

* TRUNNION

ASTE - STEMS - TIGES - SPINDEL - EJES - serie 76 SPLIT-BODY

Codice - Code	00404000033	00406000020	00408000022	00410000023	00412000014	00414000006	00420000004	00420000008*	00477000005
Materiale - Material	AISI 316	AISI 316	AISI 316	AISI 316	AISI 316	AISI 304	AISI 304	AISI 304	17-4-PH
Misure - Size	DN15 - DN20	DN25 - DN32	DN40	DN 50	DN 65	DN80-DN100-DN125	DN150 - DN200	DN150 - DN200	DN250 - DN300

* TRUNNION

ASTE Antistatiche - STEMS Antistatic Device - TIGES Antistatic Device - SPINDEL Antistatische Ausführung - EJES Anti-estáticas - Art. 760150-760200 SPLIT BODY

Codice - Code		00404000033	00406000020		00408000022	00410000024	00414000003	00414000006
Materiale - Material		AISI 316	AISI 316		AISI 316	AISI 316	AISI 316	AISI 304
Misure - Size		DN15-DN20	DN25		DN40	DN50	DN80	DN100

ASTE Antistatiche - STEMS Antistatic Device - TIGES Antistatic Device - SPINDEL Antistatische Ausführung - EJES Anti-estáticas - SPLIT-BODY serie 765-766

Codice - Code			00406000038	00407000026	00408000040	00412000042	00418000029	
Materiale - Material			AISI 316	AISI 316	AISI 316	AISI 316	AISI 316	
Misure - Size			DN25	DN32	DN40-DN50	DN65-DN80	DN100	

ASTE Antistatiche - STEMS Antistatic Device - TIGES Antistatic Device - SPINDEL Antistatische Ausführung - EJES Anti-estáticas - SPLIT-BODY serie 765-766

Codice - Code			00406000039	00407000031	00408000041	00412000042	00418000031	
Materiale - Material			AISI 304	AISI 304	AISI 304	AISI 304	AISI 304	
Misure - Size			DN25	DN32	DN40-DN50	DN65-DN80	DN100	

ASTE Antistatiche - STEMS Antistatic Device - TIGES Antistatic Device - SPINDEL Antistatische Ausführung - EJES Anti-estáticas - SPLIT-BODY serie 765-766

Codice - Code			00406000052	00407000039	00408000054	00412000056	00418000043	
Materiale - Material			17-4-PH	17-4-PH	17-4-PH	17-4-PH	17-4-PH	
Misure - Size			DN25	DN32	DN40-DN50	DN65-DN80	DN100	

NEW

ASTE Antistatiche - STEMS Antistatic Device - TIGES Antistatic Device - SPINDEL Antistatische Ausführung - EJES Anti-estáticas - Art. 760V00-760V01

Codice - Code	00404000033	00404000033	00406000020	00406000020	00408000022	00410000023	00412000014	00414000002	00414000006	00414000002	00414000006
Materiale - Material	AISI 316	AISI 316	AISI 316		AISI 316	AISI 316	AISI 316	AISI 316 760V00	AISI 304 760V01	AISI 316 760V00	AISI 304 760V01
Misure - Size	DN15	DN20	DN25	DN32	DN40	DN50	DN65	DN80	DN80	DN100	DN100

RICAMBI – SPARE PARTS

ASTE Antistatiche - STEMS Antistatic Device - TIGES Antistatic Device - SPINDEL Antistatische Ausführung - EJES Anti-estáticas - Art. 764100 SPLIT-BODY LF2

Codice - Code	00404000033	00405000046	00406000020		00408000022	00410000024	00414000003	00414000006
Materiale - Material	AISI 316	AISI 316	AISI 316		AISI 316	AISI 316	AISI 316	AISI 304
Misure - Size	DN15	DN20	DN25		DN40	DN50	DN80	DN100

ASTE Antistatiche - STEMS Antistatic Device - TIGES Antistatic Device - SPINDEL Antistatische Ausführung - EJES Anti-estáticas - Art. 763100 SPLIT-WAFER A316

Codice - Code	00404000033	00405000046	00406000020		00408000022	00410000024	00414000003	00414000002
Materiale - Material	AISI 316	AISI 316	AISI 316		AISI 316	AISI 316	AISI 316	AISI 316
Misure - Size	DN15	DN20	DN25		DN40	DN50	DN80	DN100

ASTE Antistatiche - STEMS Antistatic Device - TIGES Antistatic Device - SPINDEL Antistatische Ausführung - EJES Anti-estáticas - Art. 764150 SPLIT-WAFER LF2

Codice - Code	00404000033	00405000046	00406000020	00408000039	00408000022	00410000023	00412000014	00414000006
Materiale - Material	AISI 316	AISI 316	AISI 316	AISI 316	AISI 316	AISI 316	AISI 316	AISI 304
Misure - Size	DN15	DN20	DN25	DN32	DN40	DN50	DN65	DN80 - DN100

ASTE Antistatiche - STEMS Antistatic Device - TIGES Antistatic Device - SPINDEL Antistatische Ausführung - EJES Anti-estáticas - Art. 763030 SPLIT-WAFER A316

Codice - Code	00404000033	00405000046	00406000020	00408000039	00408000022	00410000023	00412000014	00414000002
Materiale - Material	AISI 316	AISI 316	AISI 316	AISI 316	AISI 316	AISI 316	AISI 316	AISI 316
Misure - Size	DN15	DN20	DN25	DN32	DN40	DN50	DN65	DN80 - DN100

ASTE - STEMS - TIGES - SPINDEL - EJES - serie 77 WAFER 3 vie-passaggio ridotto

Codice - Code		00405000061	00406000046	00408000051	00412000054	00418000037	00420000016	
Materiale - Material		AISI 304	AISI 304	AISI 304	AISI 304	AISI 304	AISI 304	
Misure - Size		DN15 - DN20	DN25 - DN32	DN40 - DN50	DN65 - DN80	DN100 - DN125	DN150	

NEW

ASTE - STEMS - TIGES - SPINDEL - EJES - Art.763000-764000 SPLIT-WAFER

Codice - Code	00404000033	00404000033	00406000020	00406000020	00408000023	00408000023	00412000015	00414000024	00414000024
Materiale - Material	AISI 316	AISI 316	AISI 316	AISI 316	AISI 316	AISI 316	AISI 316	AISI 316	AISI 316
Misure - Size	DN15	DN20	DN25	DN32	DN40	DN50	DN65	DN80	DN100

ASTE - STEMS - TIGES - SPINDEL - EJES - serie 77 WAFER 3 vie-passaggio ridotto

Codice - Code		00405000029	00406000011	00408000010	00412000021	00418000006		
Materiale - Material		AISI 316	AISI 316	AISI 316	AISI 316	AISI 316		
Misure - Size		DN15 - DN20	DN25 - DN32	DN40 - DN50	DN65 - DN80	DN100 - DN125		

ASTE Antistatiche - STEMS Antistatic Device - TIGES Antistatic Device - SPINDEL Antistatische Ausführung - EJES Anti-estáticas - serie 77 WAFER 3 vie-passaggio totale

Codice - Code	00404000033	00406000020	00408000023	00410000024	00412000015	00414000003		
Materiale - Material	AISI 316	AISI 316	AISI 316	AISI 316	AISI 316	AISI 316		
Misure - Size	DN15	DN20 - DN25	DN32	DN40 - DN50	DN65	DN80 - DN100		

Le condizioni generali di vendita sono consultabili sul sito www.valpres.it

CONDIZIONI COMMERCIALI

1. AMBITO DI APPLICAZIONE

Le presenti condizioni commerciali costituiscono l'unica fonte regolatrice del contratto di compravendita, che il cliente accetta incondizionatamente. Qualsiasi aggiunta o modifica alle presenti condizioni non avrà alcuna efficacia nei confronti di Valpres S.r.l. se non approvata da quest'ultima espressamente per iscritto.

2. ORDINE E ACCETTAZIONE

Tutti gli ordini devono essere formulati per iscritto ed accettati Valpres S.r.l., per iscritto, mediante conferma d'ordine.

3. ADDEBITO PER ORDINE MINIMO

Italia: 21 € fisso per importi inferiori a 500 €. Trasporto e spese accessorie escluse.

Esteri: ordine minimo 500 €, 50 € di spese di gestione per ordini fino ad importo pari a 1500 €. Termini di consegna: ex works.

4. TERMINI DI CONSEGNA

Si considera come data di consegna il giorno in cui la merce viene consegnata al corriere o messa a disposizione del cliente per il ritiro. Il ritardo nella consegna dei prodotti non può mai considerarsi fonte di risarcimento del danno, né di risoluzione del contratto.

5. PREZZI E MODALITÀ DI PAGAMENTO

I prezzi dei prodotti e le modalità di pagamento saranno quelli indicati nel documento di conferma d'ordine. In caso di ritardo nei pagamenti, decorrono a carico dell'acquirente gli interessi di mora come previsti per legge.

6. SPEDIZIONI

Le merci viaggiano a rischio e pericolo del destinatario, in quanto vendute "franco nostro stabilimento", salva diversa indicazione scritta. Pertanto esse non sono mai assicurate da noi per il trasporto, salvo dietro espressa richiesta del cliente, che se ne addossa il relativo onere.

7. RECLAMI

7.1 L'acquirente è tenuto ad esaminare e verificare con cura i prodotti all'atto del ricevimento degli stessi, esprimendo riserva, ove ritenesse, sulla bolla di consegna: sarà preclusa all'acquirente ogni contestazione in merito alla qualità dei prodotti ricevuta e ai vizi riconoscibili ed apparenti degli stessi senza idonea contestazione.

7.2 Reclami riguardanti la qualità e la quantità della merce dovranno essere fatti per iscritto entro otto giorni. I reclami motivati porteranno Valpres S.r.l. alla sostituzione od integrazione pura e semplice dell'articolo difettoso o mancante, senza diritto di rifusione di danni di qualsiasi specie.

8. RESI

8.1 Tutti i possibili resi devono essere preventivamente concordati. La richiesta di resi deve avvenire tramite l'apposito modulo "autorizzazione al reso" (che si trova sul sito internet www.valpres.it) che, debitamente compilato dovrà essere inviato a Valpres S.r.l.

Lo stesso sarà eventualmente autorizzato, per iscritto. Non verranno accettati resi non preventivamente concordati.

8.2 I resi per errata ordinazione (escludendo le produzioni speciali) verranno accettati di ritorno con un addebito del 30% sul prezzo d'acquisto. Resta inteso che il materiale deve essere integro in ogni sua componente.

8.3 Il materiale obsoleto di produzione di Valpres S.r.l. potrà essere ritirato, salvo approvazione scritta della direzione commerciale, accreditando il puro costo della materia prima calcolato al Kg.

9. CANCELLAZIONE

Per ordini di prodotti speciali non a catalogo verranno applicate le seguenti clausole di cancellazione:

evento di cancellazione (in % del tempo di consegna) <50% 50% dell'importo

10. RISERVA DI PROPRIETÀ

La vendita dei prodotti Valpres viene effettuata con patto di riservato dominio. Pertanto i prodotti rimarranno di proprietà di Valpres S.r.l. fino al totale pagamento del prezzo da parte dell'acquirente.

11. RISERVATEZZA

L'acquirente si impegna a non divulgare a terzi nessuna informazione di natura commerciale, tecnica o concernente i diritti di proprietà industriale (in via esemplificativa e non esaustiva, disegni, modelli, schede tecniche, progetti) di cui sia venuto a conoscenza nel corso di proprio rapporto commerciale con Valpres S.r.l.

12. LEGGE REGOLATRICE E FORO COMPETENTE

Il contratto sarà regolato dalla legge italiana. Per qualsiasi controversia derivante dall'esecuzione o dall'interpretazione del contratto sarà competente in via esclusiva il Foro di Brescia, Italia.

The general sales conditions are available on our website www.valpres.it

SALES CONDITIONS

1. SCOPE OF APPLICATION

These terms and conditions are the only source of the purchase contract, that the customer unconditionally accepts. Any addition or modification on these conditions will have no effect on Valpres S.r.l., if not expressly approved in writing.

2. ORDER AND ACCEPTANCE

All orders must be put into writing and accepted in writing by Valpres S.r.l. by order confirmation.

3. MINIMUM ORDER

Italy: 21 € for order less than 500 €. Transport and additional fees excluded.

Other countries: minimum order 500 €, 50 € handling fee for orders below 1500 €. Delivery terms: ex works.

4. DELIVERY TERMS

As "delivery date" we consider the day on which goods are delivered to the courier or made available to the customer for collection. The delay in the delivery of products can never be considered a source of compensation for damages, nor for the dissolution of the contract.

5. PRICES AND PAYMENT TERMS

The prices of the products and the payment terms applied, will be those indicated in our order confirmation. In case of overdue payments, the buyer will have to pay default interests as provided by law.

6. SHIPMENTS

Goods are sold "ex-factory" and they travel at the own risk of the customer, unless otherwise indicated in writing. Therefore, the transport is never insured, if not expressly required by the customer and the relative burden is at the customer's expense.

7. COMPLAINTS

6.1 The purchaser is obliged to carefully examine and check the products upon receipt of the same, expressing reserve on the delivery note if needed: any complaint regarding the quality and any possible defect of the products received will be precluded to the purchaser without proper notification.

6.2 Complaints concerning the quality and the quantity of the goods must be made in writing within eight days. In case of confirmed complaints Valpres S.r.l. will proceed with the replacement or with the integration of the defective or missing item, without the right to recast damages of any kind.

8. RETURNS

8.1 All possible returns must be agreed in advance. The return request must be made through the appropriate form "return authorization" (available on the website www.valpres.it) which must be duly filled-out and sent to Valpres S.r.l. The acceptance will eventually be authorized in writing. Returns not agreed in advance will not be accepted.

8.2 Returns for wrong ordering (excluding special productions) will be accepted as return, applying a 30% charge on the invoice amount. It is understood that the material must be intact in all its components.

8.3 The obsolete material of Valpres S.r.l. can be collected by crediting the pure cost of the raw material.

9. CANCELLATION

The following cancellation policy will apply for orders of special/custom items out of our standard catalogue:

cancellation of an order before 50% of delivery time has passed: 50% of the total amount.

10. RETENTION OF TITLE

Sales of Valpres S.r.l. products are submitted to the agreement of retention of title. Therefore, the products will belong to Valpres S.r.l. until the buyer's total payment of the price.

11. CONFIDENTIALITY

The purchaser commits not to divulge to third parties any information of a commercial or technical nature or concerning industrial property rights (including but not limited to drawings, models, technical data sheets, projects) of which the purchaser learnt about during the business relationship with Valpres S.r.l.

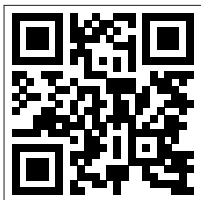
12. REGULATORY LAW AND COMPETENT COURT

The contract will be governed by the Italian law. For any controversy deriving from the execution or interpretation of the contract the Court of Brescia, Italy, will have exclusive jurisdiction.

IT AUTORIZZAZIONE AL RESO

Si prega di compilare in ogni sua parte il modulo scaricabile dal sito www.valpres.it

SCAN E DOWNLOAD



VALPRES

Modulo richiesta informazioni Non Conformità

Data: _____
 Cliente: _____
 N° reclamo: _____

Informazioni necessarie per l'apertura del reclamo
 N. Riga articolo "Scheda autorizzazione Reso" Relazione tecnica: _____

1. Descrizione del prodotto

VALPRES

MODULO DI AUTORIZZAZIONE AL RESO

Il seguente modulo deve essere compilato in ogni sua parte e inviato via e-mail all'indirizzo: claims@valpres.it

Data richiesta: _____ Persona riferimento: _____
 Codice cliente: _____ Codice cliente destino: _____
 Fattura: _____
 Regione esport.: _____ Località: _____

N.	Codice articolo	Pezzi	Motivo del reclamo	Note e dettagli	Dati	Data
1						
2						
3						
4						
5						
6						
7						
8						
9						
10						
11						
12						
13						
14						

- Il materiale deve essere imballato in modo adeguato affinché non si rovini durante il trasporto, eventuali articoli danneggiati saranno restituiti a spese del mittente.
 - Descrizione del Guasto/Difetto Valpresa.
 - I resi per errore ordinazione saranno accettati di ritorno con un addebito del 30% sul prezzo di acquisto.
 - Valpresa declina ogni responsabilità per errata installazione o uso improprio del prodotto.
 - In caso di resi per sospetta diffebbia è necessario compilare, in ogni sua parte, il modulo "richiesta informazioni non conformità".
 - Eventuali prodotti resi che non presentano difetti di fabbricazione saranno restituiti a spese del mittente o rottamati.
 L'Ufficio commerciale autorizzerà il reso tramite assegnazione di un numero di pratica, dopo il controllo della merce autorizzata. Eventuale accreditto, la riparazione o la sostituzione.

Sezione Riservata a Valpresa

Numero Scheda Reso: _____ Firma Autorizzazione: _____
 Contiene: _____
 Resa: _____
 Note: _____

VALPRES S.p.A. - Società con unico socio
 Succursale all'estero di direzione e coordinamento di Bonomi Group S.p.A.
 Via A. Ghis, 11 - 20080 Marone (BS) Italia
 Tel. +39 030 89 89 311 - Fax +39 030 89 89 239 - www.valpres.it - E-mail: valpres@bonomi.it
 C.F. - P.A.N. IT 04234740881 - Reg. Imprese BS 04234740881 - R.S.A. BS 089968 - Capitale Sociale € 5.000.000,00 i.c.

UK RETURNED ITEM AUTHORISATION

Please complete all the parts of this form, downloadable from www.valpres.it

SCAN AND DOWNLOAD



VALPRES

Non-compliance information request form

Date: _____
 Customer: _____
 Claim nr: _____

Information needed to open a formal complaint
 Item position number - "Claim information" Technical report: _____

1. Item Description

VALPRES

RETURN MERCHANDISE AUTHORIZATION

Please fill the following form and send it by e-mail to: claims@valpres.it

Date: _____ Valpres contact person: _____
 Invoice number: _____ Delivery place: _____
 Company name: _____ Place: _____

N.	Item number	Quantity	Complaint reason	Notes and details	D/N	Date
1						
2						
3						
4						
5						
6						
7						
8						
9						
10						
11						
12						
13						
14						

- The material must be properly packed so that it will not be damaged during transport; any damaged items will be returned at sender's expense.
 - Please describe the fault / defect.
 - Returns for incorrect orders will be accepted with 30% charge penalties.
 - Valpresa rejects any liability for incorrect installation or improper use of the product.
 - In the case of returns for suspected defects, it is necessary to fill this form in all its parts.
 - Any returned products that do not show manufacturing defects will be returned at the sender's expense or scrapped.
 The commercial office will authorize the return by assigning a Report Number. Without this number goods can't be returned. Valpresa, after checking the goods, will authorize credit, repair or replacement.

Section reserved for Valpresa

Return report Number: _____ Authorization / Signature: _____
 Forwarder: _____
 Courier service: _____
 Delivery terms: _____
 Notes: _____

VALPRES S.p.A. - Società con unico socio
 Succursale all'estero di direzione e coordinamento di Bonomi Group S.p.A.
 Via A. Ghis, 11 - 20080 Marone (BS) Italia
 Tel. +39 030 89 89 311 - Fax +39 030 89 89 239 - www.valpres.it - E-mail: valpres@bonomi.it
 C.F. - P.A.N. IT 04234740881 - Reg. Imprese BS 04234740881 - R.S.A. BS 089968 - Capitale Sociale € 5.000.000,00 i.c.

DOVE SIAMO – WHERE WE ARE



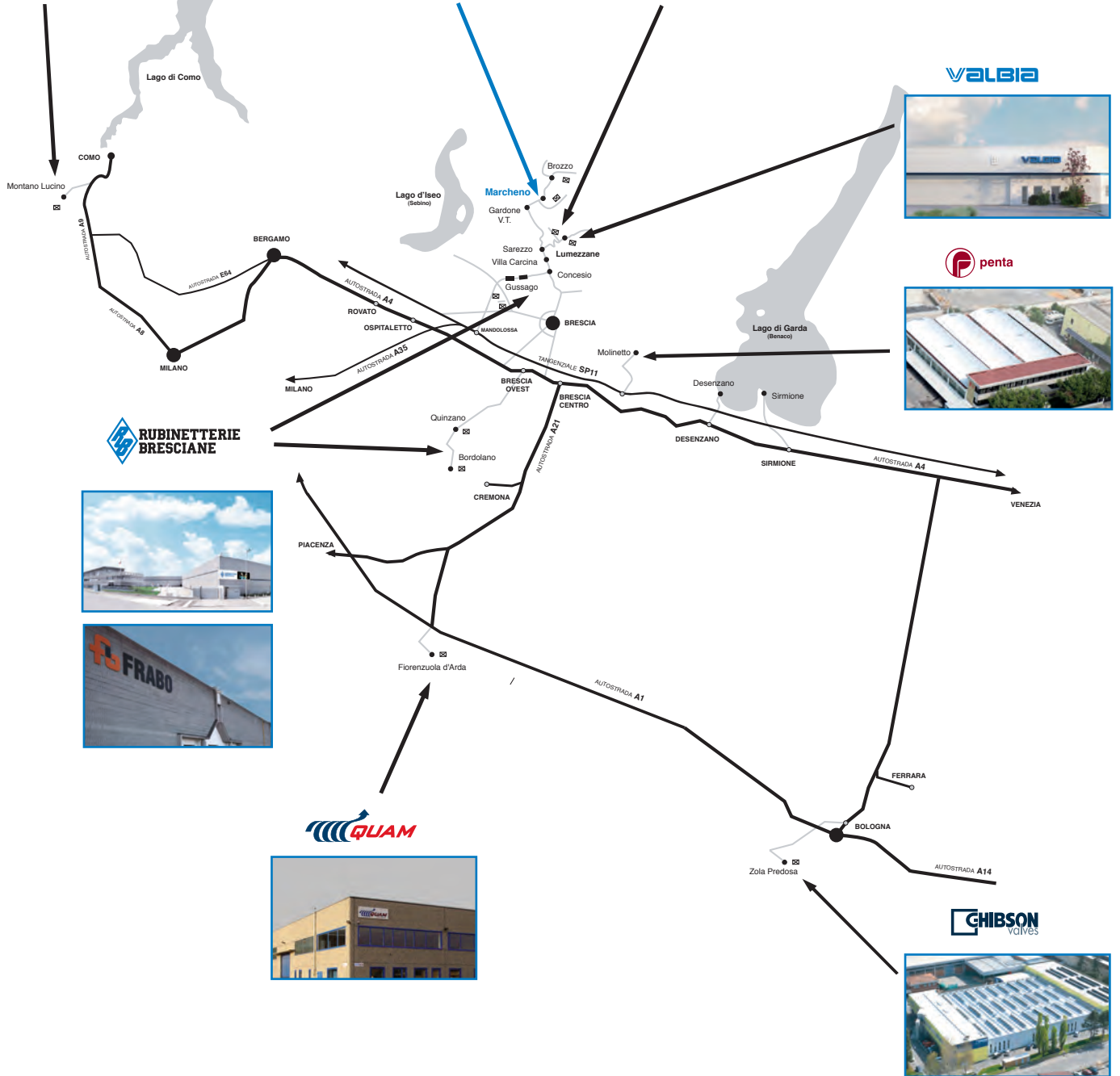
chibro



VALPRES



**TVL
TECNOVIELLE**



**RUBINETTERIE
BRESCIANE**



QUAM



**CHIBSON
valves**



VALPRES





VALPRES S.r.l.
Via A. Gitti, 11 - 25060 Marcheno (BS) Italia
N. 45° 42' 3.708" - E. 10° 12' 42.444"
Tel. +39 030 8969311 - Fax: +39 030 8960239
www.valpres.it - E-mail: valpres@bonomi.it



242000



© VALPRES S.r.l. 2024 Tutti i diritti riservati - All rights reserved  e  sono marchi registrati - are registered trademarks.

Le caratteristiche riportate a catalogo possono essere oggetto di eventuali modifiche senza preavviso nell'ambito di un costante aggiornamento tecnologico.

La presente documentazione annulla e sostituisce tutte le edizioni precedenti.

To ensure the highest quality and technical standards, the manufacturer reserves the right to modify specifications without prior notice.

This documentation supersedes all previous editions.