



## SINDBY HARDWARE 5



<b>Velkommen / Welcome</b> .....	2
<b>L-dørgreb / L-handles</b> .....	3
<b>T-dørgreb / T-handles</b> .....	6
<b>Indbygningshåndtag og låse / Deep-dish paddles</b> .....	7
<b>Greb / Handles</b> .....	15
<b>Stanglåse / Rod latches</b> .....	22
<b>Truck og kabinelåse / Truck and cabinet locks</b> .....	25
<b>Kasselåse / Slam locks</b> .....	28
<b>Kabinet- og handskerumslåse / Compartment locks</b> .....	30
<b>Kilelåse og fjederrigler / Antiluce fasteners and spring bolts</b> .....	40
<b>Snaplåse og modhold / Fasteners and catch plates</b> .....	43
<b>Snap- og hagelåse / Claw latches and budget latches</b> .....	54
<b>Lakajkramper og dørstopper / Door retainer cramps and door retainer straps</b> .....	57
<b>Dør- og hjelmholder / Door retainers and fasteners</b> .....	58
<b>Håndtag og bøjlegreb / Handles and door handles</b> .....	62
<b>Hængsler / Hinges</b> .....	67
<b>Riste / Grids</b> .....	90
<b>Stanglåse og indbygningslukker / Rod latches and paddle locks</b> .....	91
<b>Værktøjskasser / Toolboxes</b> .....	103
<b>Skærme og skærmholdere / Mudguards and stays</b> .....	104
<b>Stænklapper / Mudflaps</b> .....	107
<b>Konsoller / Brackets</b> .....	108
<b>Surrings Skinner og gjorde / Load bonding tracks and girths</b> .....	109
<b>Surringsdele / Lashing parts</b> .....	112
<b>Gummistropper / Rubber straps</b> .....	114
<b>Dæmpere og buffere / Dampers and buffers</b> .....	117
<b>Læssebagsmæksprofiler og alu. lister / Special profiles for tailboard and alu. profiles</b> .....	120
<b>Poliall og Centraflex / Poliall and Centraflex</b> .....	124
<b>Gasfjedre / Gas springs</b> .....	125
<b>Nødhamre / Emergency hammers</b> .....	128
<b>Tagluger og skydevinduer / Roof hatches and sliding windows</b> .....	129
<b>Trailerspil / Winches</b> .....	130
<b>De Gule Sider / Yellow Pages</b> .....	133
<b>Tecna balancer / Tecna balancer</b> .....	136
<b>Portsluser og tilbehør / Dock shelters</b> .....	138
<b>Varenummerindex / Part number index</b> .....	142

Velkommen til BIBUS / Sindby's hardwarekatalog. Det indeholder en komplet vifte af nøje udvalgte kvalitetsprodukter, både til ny- og eftermontering.

Alle produktmål er angivet i millimeter. De øvrige data er angivet efter anvisning fra vore leverandører.

Eventuelle spørgsmål til kvalitet og mål m.v. besvares af en af vore specialister, som naturligvis altid vil stå til jeres disposition, hvis I henvender jer til os.

Vi betragter os selv som problemløsere, og vores primære opgave er netop at finde løsninger på de opgaver, vore kunder stiller os. Vore sælgere har hver deres geografiske område, hvor den nødvendige kontakt med kunderne vedligeholdes, og de er samtidig specialister inden for hver deres produktområde. På den måde kan vores kontor i Vejle, dirigere den rette person derhen, hvor der er brug for specialviden. Uanset i hvilket land eller egn det måtte være.

BIBUS indkøbere er på messer i hele verden for altid at være på forkant med udviklingen. På den måde er der gennem mange år opbygget et stort netværk af forbindelser til producenter, og det lykkes næsten altid at skaffe de produkter, vore kunder ønsker.

Inden en ny vare kommer i vort sortiment, er der aflagt besøg på fabrikken. Vi vil sikre os, at der er tale om en kvalitetsvare, og at leveringssikkerheden lever op til vore forventninger.

Vi har et bredt sortiment på lager og gennem vores BIBUS netværk kan vi tilbyde dag til dag levering i hele Europa, uanset om det er små pakker eller hele vognlæs.

Vi står til jeres disposition mandag til fredag og er ikke længere væk end en mail eller en telefonopringning.

### Med venlig hilsen

Keld Asp Hansen

---

Welcome to BIBUS / Sindby's catalogue for handles, hinges and trailer parts. Our catalogue includes a complete range of carefully selected quality products, both for new installation and renewal of existing products.

All product dimensions are stated in millimetres. The other data stated is according to suppliers' specifications.

If you have questions, please call us and one of our specialists will always be at your disposal with information about quality, measurements etc.

We consider ourselves to be problem solvers and our primary task is to find solutions to the tasks given to us by our customers. Our salesmen has each their own geographic district in order to maintain the necessary contact to the customers, and at the same time, they are specialists within their own product area. Thus, our office in Vejle, can direct the right person to where his special knowledge is required.

BIBUS purchasers attend exhibitions worldwide in order to keep abreast of developments. In this way we have over the years built up a large network of connections to producers, and nearly always we do succeed in getting hold of the products which our customers desire.

Before a new article is included in our assortment we have visited the producer's factory. We want to make sure that we buy only articles of high quality and that our expectations to delivery are fulfilled.

We stock A LARGE VARIETY of different products in store. and every day we send anything from small parcels up to whole truckloads to our many customers all over Europe.

We are at your disposal from Monday till Friday and are only an e-mail or a phone call away.

### Kind regards

Keld Asp Hansen



**Keld Asp Hansen**

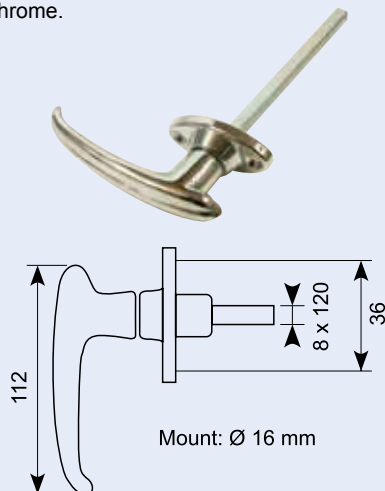
**Adm. direktør**  
Managing Director



## 10.103

**L-Dørgreb med flange uden lås, rillet, 36 mm, alloy-krom.**

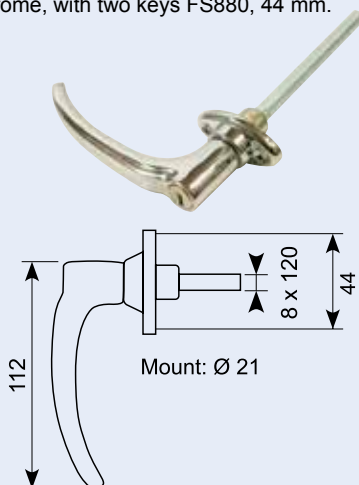
Fluted L-handle, non-locking, 36 mm, alloy-chrome.



## 10.206S

**L-dørgreb med flange og lås alloy-krom, med 2 nøgler FS880, buet, 44 mm.**

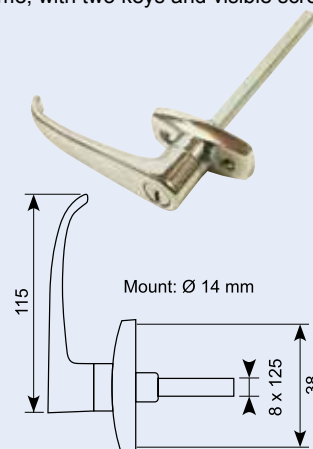
Arched handle with flange, locking alloy-chrome, with two keys FS880, 44 mm.



## 10.134

**L-dørgreb med flange og lås alloy-krom, med synlige skruer, inkl. 2 nøgler, hulcenter 38 mm.**

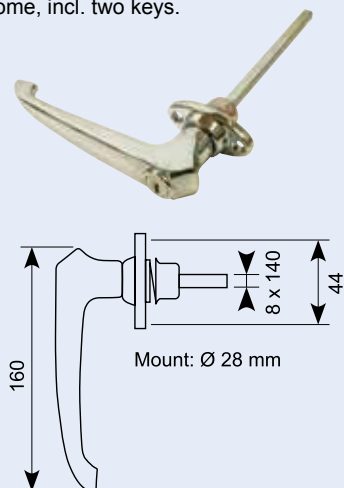
L-handle, locking, open-fixing 38 mm alloy-chrome, with two keys and visible screws.



## 10.224

**L-dørgreb med flange og lås alloy-krom, inkl. 2 nøgler, kraftig model.**

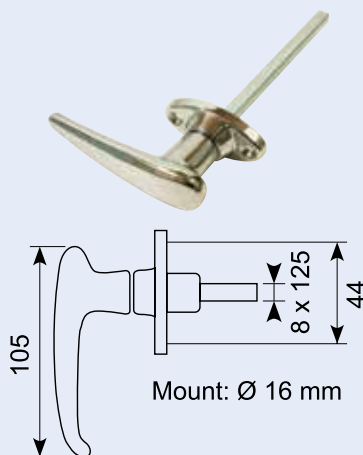
L-handle, heavy-duty model, locking alloy-chrome, incl. two keys.



## 10.451

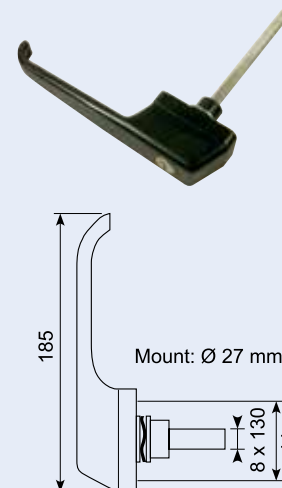
**L-dørgreb med flange uden lås alloy-krom, 44 mm, standard FS nøgler.**

L-handle with flange, non-locking alloy-chrome, 44 mm fixing, FS standard keys.



## 10.599

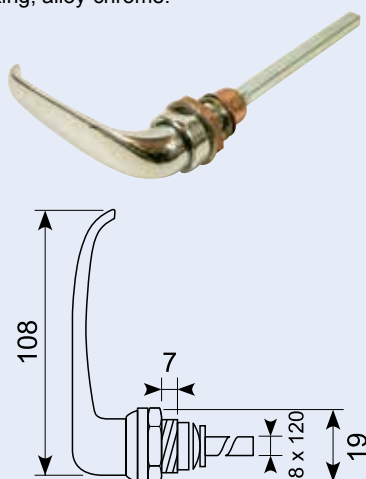
**L-håndtag, flangemonteret. Med lås, venstre.**



## 10.501

**L-dørgreb til indboring. Alloy-krom, uden lås.**

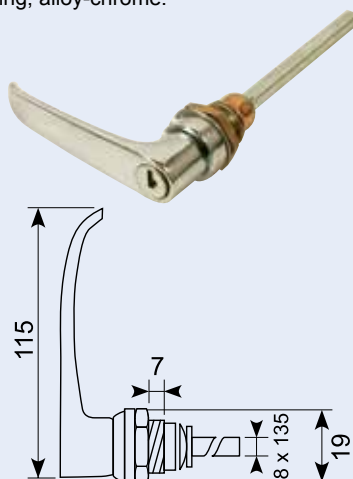
L-handle, non-locking, recess with open fixing, alloy-chrome.



## 10.502

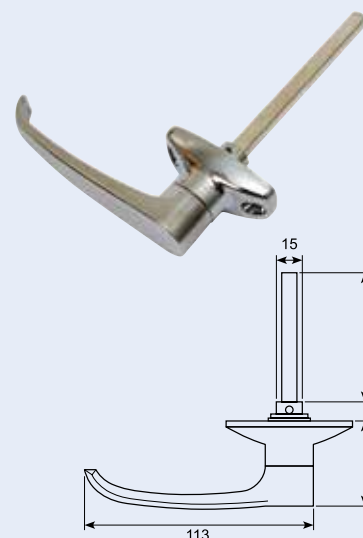
**L-dørgreb til indboring. Alloy-krom, med lås.**

L-handle, locking, recess fitting with open fixing, alloy-chrome.



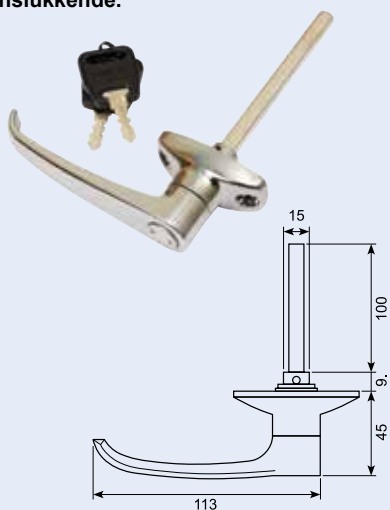
## 10.204F

**L-Dørgreb med flange. Alloy/krom 44,5 mm hulcenter.**



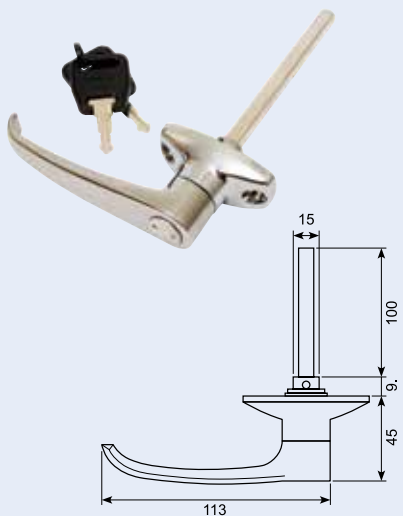
## 10.204A

L-Dørgreb med flange og lås. Alloy/krom, incl. 2 nøgler 44,5 mm hulcenter enslukkende.



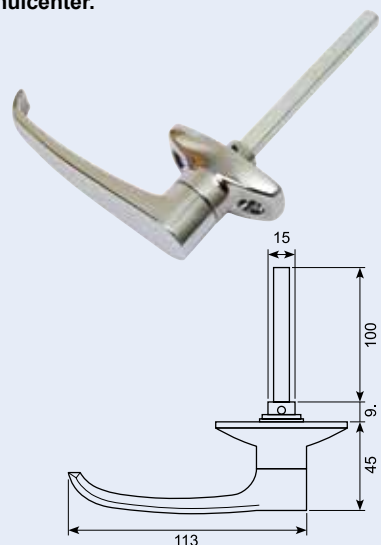
## 10.204B

L-Dørgreb med flange og lås. Alloy/krom, incl. 2 nøgler 44,5 mm hulcenter.



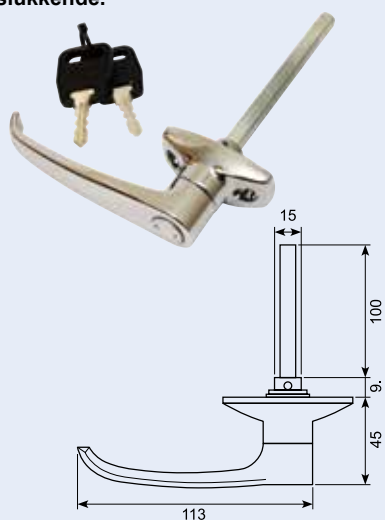
## 10.204E

L-dørgreb med flange. Alloy/krom. 38 mm hulcenter.



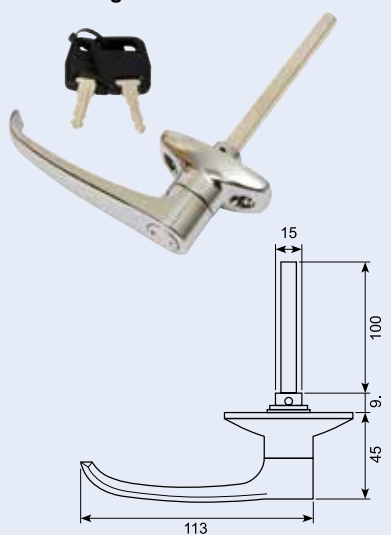
## 10.204C

L-Dørgreb med flange og lås. Alloy/krom, inklusiv 2 nøgler. 38 mm hulcenter enslukkende.



## 10.204D

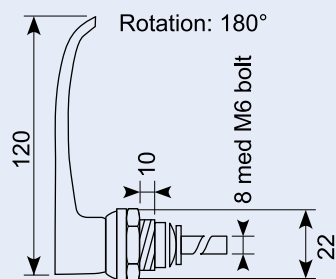
L-Dørgreb med flange og lås. Alloy/krom, inklusiv 2 nøgler. 38 mm hulcenter.



## 10.537R

L-dørgreb til indboring. Rustfrit stål uden lås. O-ring mellem håndtag og gennemføring. Passer til STUV, EMKA, PALER

L-handle SS, screw-fix, 8 mm shaft, non-locking, fits STUV and EMKA pawls. O-ring between handle and lead-in.



## 10.511

Indbygningsskål til håndtag. Ubehandlet stål. Passer til håndtag 10.502. Venstre - som foto. Dybde 22 mm.

Recess pan for handle. Raw, pierced. Fits handle 10.502. LH - like photo. Depth 22 mm.



## 10.512

Indbygningsskål til håndtag. Ubehandlet stål. Passer til håndtag 10.502. Højre med hul. Dybde 22 mm.

Recess pan for handle. Raw, pierced. Fits handle 10.502. RH - with hole. Depth 22 mm.



## L-dørgreb / L-handles

### 17.152

Indvendig håndtag - 112 mm. Forkrommet alloy. Til 8 mm dorn, med møtrik.

Interior lock handle - 112 mm. Chrome-plated alloy. Through-going hole for 8 mm pin. With nut.



### 17.303

Roset til traditionelle håndtag. To-delt med fjeder. Forkrommet, passer til 17.147.

Spring escutcheon for traditional handles. Chrome-plated, fits 17.147.



### 17.147

Indvendig håndtag - 110 mm. Forkrommet alloy. Til 8 mm dorn.

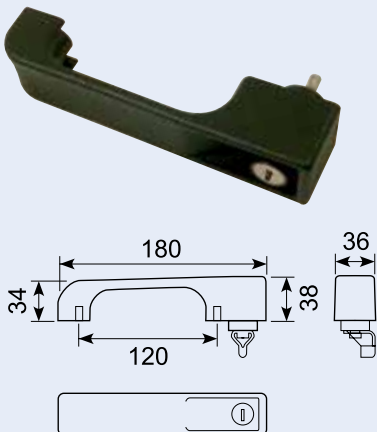
Inside handle - 110 mm. Chrome-plated alloy. For 8 mm pin.



### 10.600A

Trykknopgreb med åbne/lukke og lås inkl. 2 stk. nøgler. Sort kunststof med 23 mm taster. Kan højre- og venstremonteres. Monteret med 3 stk. M6 skruer fra bagsiden. Passer til dørlås 15.501.

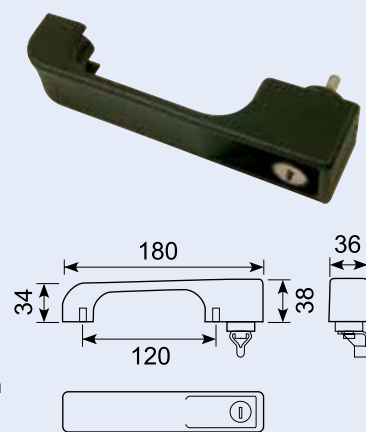
Push button handle with key cylinder. Incl. 2 keys. Black synthetic material. Fixed with 3 x M6 screws from the back. Fits cabdoor latch 15.501.



### 10.600S

Trykknopgreb med åbne/lukke og lås inkl. 2 stk. nøgler. Sort kunststof med 18 mm taster. Kan højre- og venstremonteres. Monteret med 3 stk. M6 skruer fra bagsiden. Passer til dørlås 15.501. Med nøgle K1012.

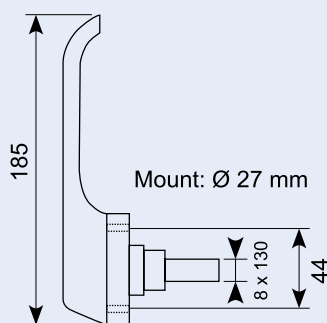
Push button handle with key cylinder and lock incl. 2 keys. Black synthetic material with 18 mm pin. Can be mounted both right and left. Fixed with 3 x M6 screws from the back. Fits cabdoor latch 15.501. With key K1012.



### 10.300

L-håndtag, flangemonteret med lås, 180° inkl. 2 stk. nøgler.

Titan heavy-duty handle, locking, 180°. Incl. 2 keys.



### 10.600C

Løs låsecylinder til 10.600A og 10.600S inkl. 2 nøgler.

Loose locking cylinder for 10.600A and 10.600S.



### 10.600NX

Nøgle til 10.600A og 10.600S. Nøglekode 1001.

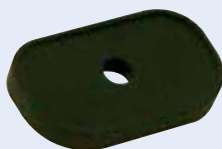
Key for 10.600A and 10.600S. Key code 1001.



### 10.799A

Lille sort underlag for håndtag, passer til flere modeller.

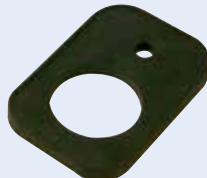
Little base for handle, fits more types.



### 10.799B

Stor sort gummiunderlag for håndtag, passer til flere modeller.

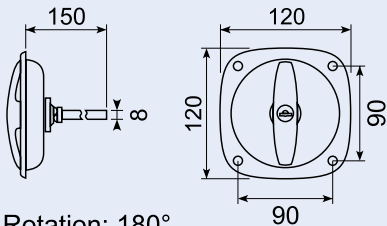
Black Big base for handle, fits more types.



## 10.52425

T-greb med lås i skål. Alloy-krom i sortlakeret skål. Med 2 nøgler FS 880. Inkl. underlag.

Recess T-handle in pan, locking. Alloy-chrome, black pan with 2 keys FS880 including support.

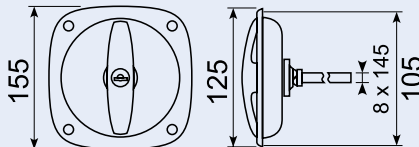


Rotation: 180°

## 10.535

T-greb med lås i skål. Let at montere. Alloy-krom i rustfri skål. Med 2 nøgler FS 880.

Recess T-handle in special stainless steel pan, locking. Alloy/chrome, stainless pan, with easy-fix mounting. With 2 keys FS 880.



Rotation: 180°

## 11.134

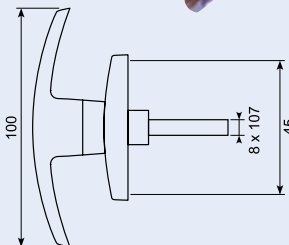
Ny rustfri lås i skål. Ø16 mm. 336 x 152 mm. Indbygningsdybde 28 mm.



## 11.106J

T-greb med flange og lås, stift 8 x 107 mm. Alloy-krom, med 2 nøgler.

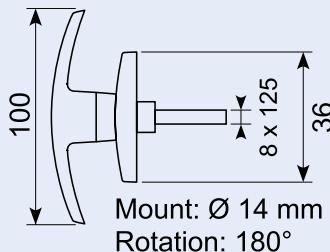
T-handle with flange and locking. Alloy-chrome, incl. two keys.



## 11.132

T-greb med flange og lås. Alloy-krom, inkl. 2 nøgler.

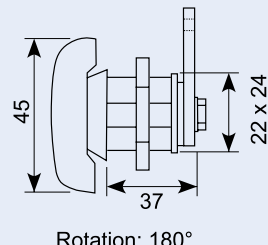
T-handle with flange and locking. Alloy-chrome, incl. 2 keys.



## 11.240

T-greb mini med lås. Alloy-krom. Leveres med 2 nøgler.

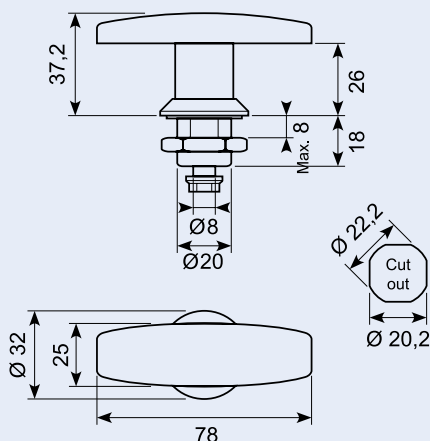
Mini T-handle with locking. Alloy-chrome. Incl. 2 keys.



## 18.0267080

T-greb til tunge. Alloy-krom. Montagehul: Ø 22 mm. Håndtag: 78 mm.

T-handle for tongue. Alloy-chrome. Mounting hole: Ø 22 mm. Handle: 78 mm.

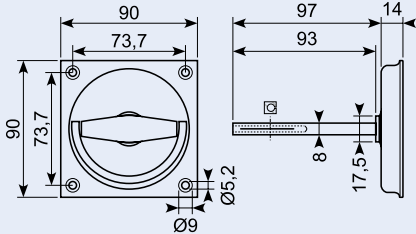
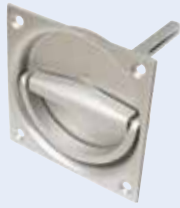


# Indbygningshåndtag og låse / Deep-dish paddles

## 50.9576X

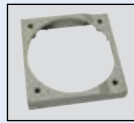
Aluminiumsdrejelås, eloxceret. 90 x 90 mm. 8 mm firkant + 20 mm længere med rille.

Aluminium turnlock, anodized, 8 mm square + pin 20 mm longer with groove.



## 50.10636

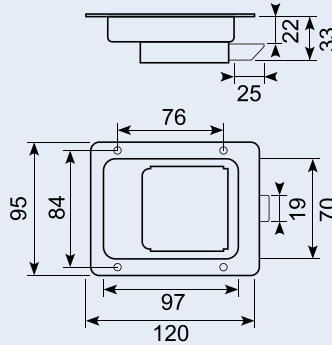
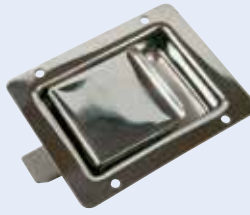
Underlag til 50.9576X.  
Base for 50.9576X.



## 15.525

Indbygningshåndtag uden lås. Rustfri stål. 120 x 95 mm.

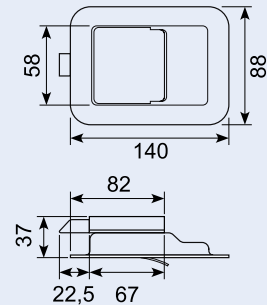
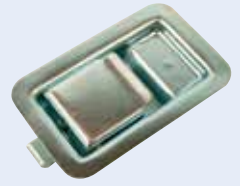
Paddle handle, non-locking. Stainless steel. 120 x 95 mm.



## 15.529

Lille indbygningshåndtag med vippehåndtag. El-galvaniseret jern, uden lås og greb. Leveres med sort kunststofunderlag.

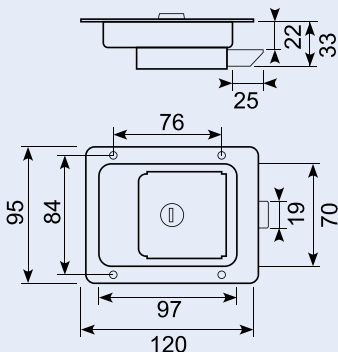
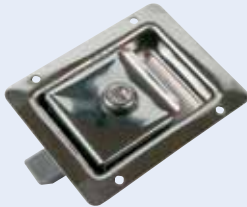
Small paddle with flap handle. Zinc-plated iron, non-locking, no knob. Supplied with black moulded gasket.



## 15.526

Indbygningshåndtag med lås. Inkl. nøgler CH545.

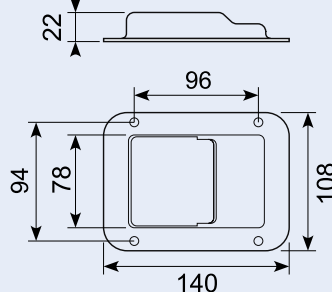
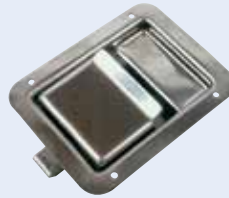
Paddle handle, locking. Incl. keys CH545.



## 15.529S

Indbygningslås til indbygning med vippehåndtag. Rustfri stål, uden greb og aflåsning, med underlag.

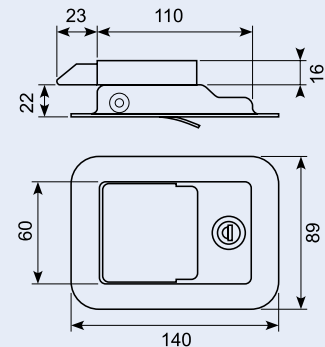
Paddle handle with flap handle, Stainless steel, non-locking with support.



## 15.530A

Indbygningslås uden knop. Med aflåsning og nøgle nr. 64001.

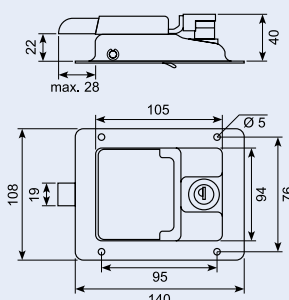
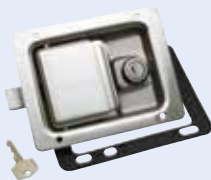
Paddle lock with locking and no knob. With key No. 64001.



## 15.530SX

Dørlås til indbygning med vippehåndtag. Rustfri stål, med lås, uden knop. Leveres med sort kunststofunderlag og 2 nøgler FS 880.

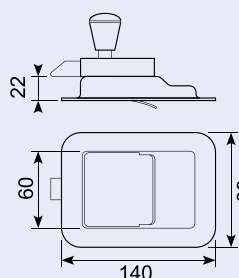
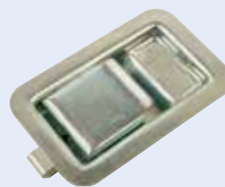
Slam-bolt paddle with pierced rim. Stainless steel, locking, no knob. Supplied with black moulded gasket and 2 keys FS 880.



## 15.531

Lille dørlås til indbygning med vippehåndtag. El-galvaniseret jern, uden lås, med greb. Leveres med sort kunststofunderlag.

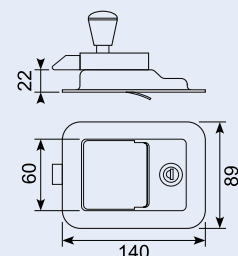
Small M/S paddle lock with flap handle. Zinc-plated iron, non-locking, with knob. Supplied with black moulded gasket.



## 15.532

Lille dørlås til indbygning med vippehåndtag. El-galvaniseret jern, med lås og greb. Leveres med sort kunststofunderlag og 2 nøgler 64001.

Small paddle lock with flap handle. Zinc-plated iron, locking with knob. Supplied with black moulded gasket and 2 keys.



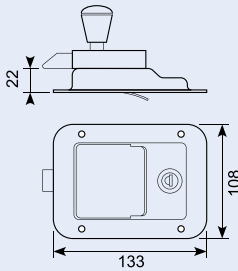


# Indbygningshåndtag og låse / Deep-dish paddles

## 15.532J

**Dørlås til indbygning med vippehåndtag. Rustfri stål, med lås og knop.**

Slam-bolt paddle with pierced rim. Stainless steel, locking, with knob. Stainless door lock with 2203 knob seal on lock 133 mm long, 5 different key combinations.

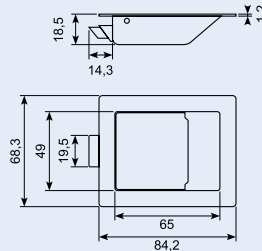


## 15.541J

**Indbygnings-smæklås. Rustfri stål uden huller i flange. Montage med bøjle.**

**Indbygningsmål: 16 mm / inkl. modhold 30 mm.**

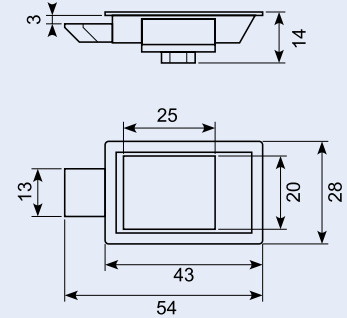
Paddle latch. Stainless steel without holes in flange. Mounting with bracket. Built-in dimension: 16 mm incl. backing 30 mm.



## 50.9976

**Smæklås rustfri stål 304. Indbygningsmål: 9 mm / inkl. modhold 16 mm.**

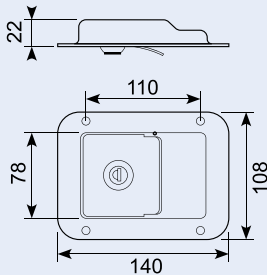
Paddle latch. Stainless steel 304. Built-in dimension: 9 mm / incl. backing 16 mm.



## 15.535AS

**Indbygning-smæklås. Aflåselig. Rustfri stål uden indvendigt håndtag. Låsemekanik i galvaniseret jern. Leveres med 2 stk. nøgler.**

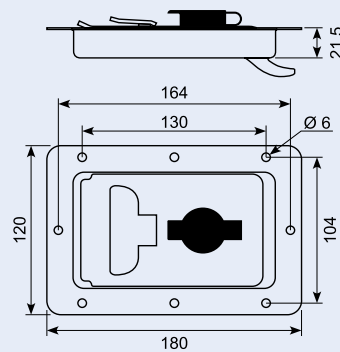
Paddle latch - locking. Stainless steel, no interior release. Calmp plate zinc-plated mild steel. Supplied with 2 keys.



## 15.580

**Rustfri lås med vippehåndtag, 2 hagegribere, cylinderlås, shutter og beskytter.**

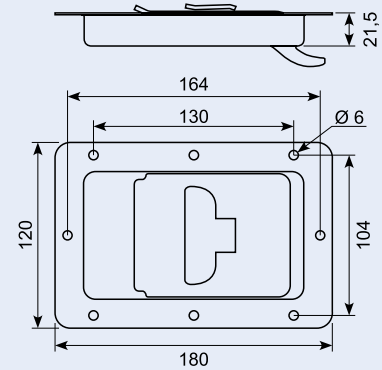
Paddle handle with flap handle, 2 hook catchers, cylinder lock, shutter and cover.



## 15.581

**Rustfri lås med vippegreb, 2 hagegribere uden låsning. Med bøjle til hængelås.**

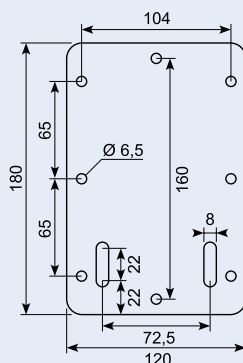
Paddle handle with flap handle, 2 hook catchers without locking. With fixture for padlock.



## 15.580BJ

**Bagplade rustfri for 15.580 og 15.581.**

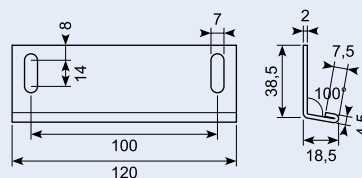
Rear plate SS for 15.580 and 15.581.



## 15.580S

**Gribeplade til 15.580 og 15.581. Rustfri stål 304.**

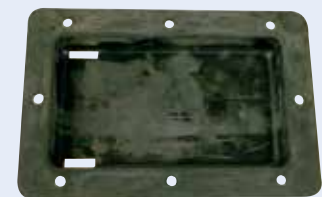
Striker plate for lock 15.580 and 15.581. Stainless steel 304.



## 15.580U

**Sort gummiunderlag. Dækker hele låsen.**

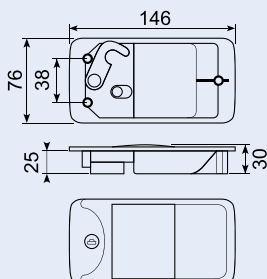
Black rubber base. Covers the entire lock.



## 15.403S

Udvendig låsehåndtag med vippegreb. Sortlakeret med 2 nøgler.

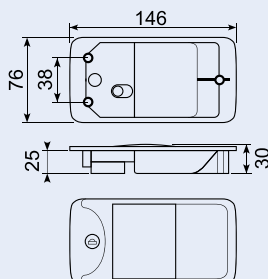
Exterior Tractor Lock Assembly. Painted black with 2 keys.



## 15.413

Udvendig låsehåndtag med vippegreb. Grålakeret metal med 2 nøgler. Passer til 15.411 og 15.412.

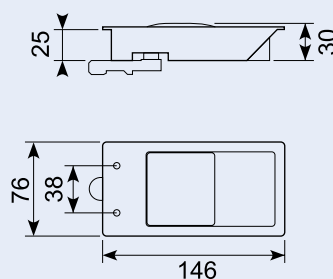
Caraloc exterior tractor lock with flap handle. Gray painted metal with 2 keys, fits for 15.411 and 15.412.



## 15.417

Udvendig låse-håndtag med vippegreb. Sortlakeret metal. Leveres med 2 nøgler.

Exterior flap handle assembly, black powder-coated, incl. 2 keys.



## 15.417P

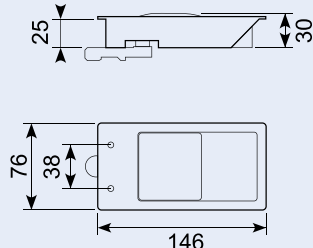
Pal til udvendig lås 15.417, sort. Operer lever for 15.417, black.



## 15.440

Smæklås, aflåselig, sortlakeret metal. Leveres med 2 nøgler. Komplet lås til indbygning. Som 15.417 enslukkende kode MC1.

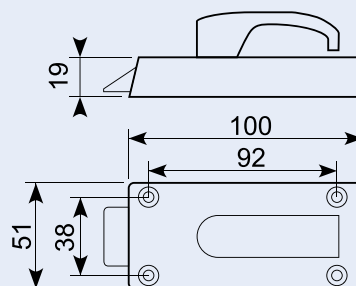
Paddle handle, locking, black mild steel, supplied with 2 keys. Complete paddle handle for building-in.



## 15.402S

Indvendig lås med håndtag. Sortlakeret. Højre / venstre. Kan ikke låses. Passer til 15.403.

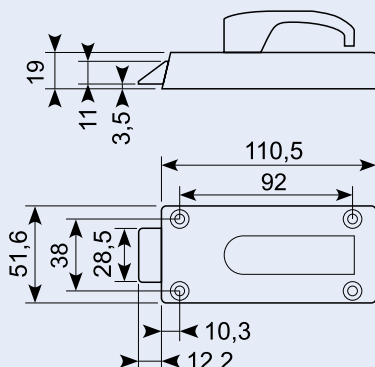
Tractor Lock interior assembly, black powder-coated. Right / left. Non-locking. Fits 15.403.



## 15.411

Indvendig lås med håndtag, venstre, passer til 15.413. Blokerbar.

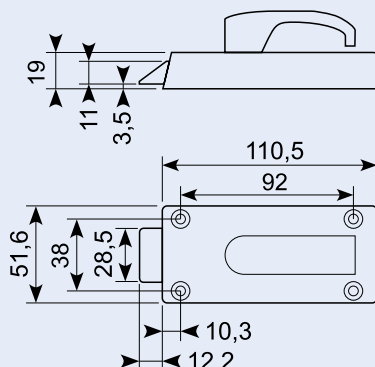
Caraloc interior assembly, left, fits 15.413.



## 15.412

Indvendig lås med håndtag, højre, passer til 15.413.

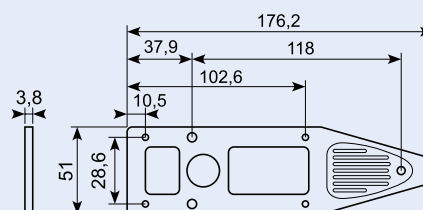
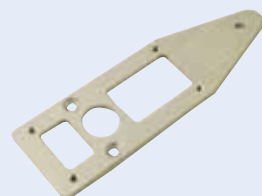
Caraloc interior assembly, right, fits 15.413.



## 15.414

Bundplade 3340 til 15.411 og 15.412, grålakeret.

Baseplate No. 3340, alu-gloss for 15.411 and 15.412.

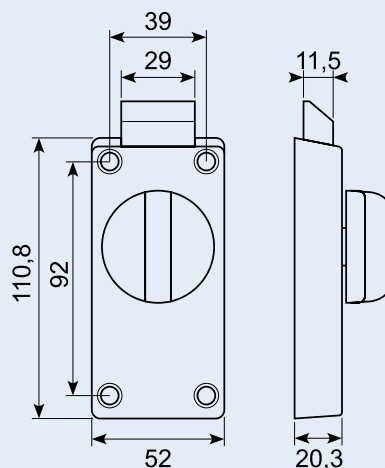
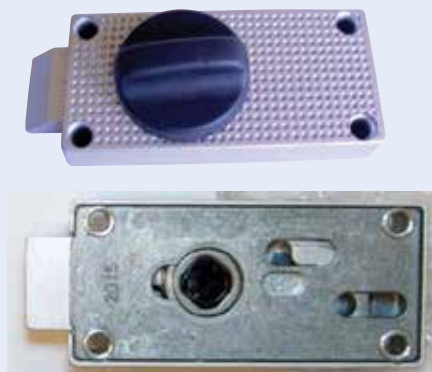




## 50.9398I \*\*

Sølvlåse zink alloy, indvendig del med drejeknop + 4 skruer.

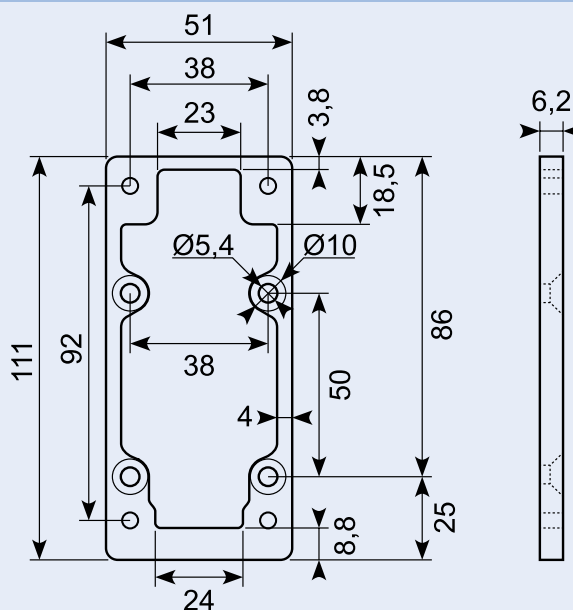
Silver lock zinc alloy, inside part turnknob incl. 4 screws.



## 50.9398JX-NEW \*\*

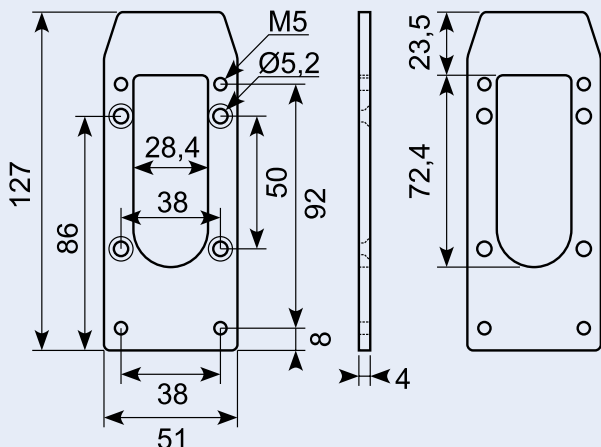
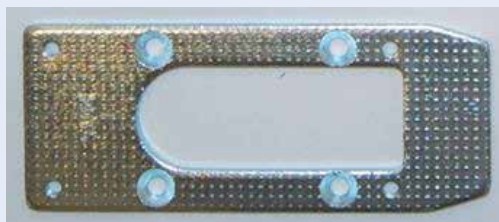
Melleplade til sølvlåse 50.9398I og 50.9398U-NEW.

Zink alloy plate for 50.9398I and 50.9398U-NEW.



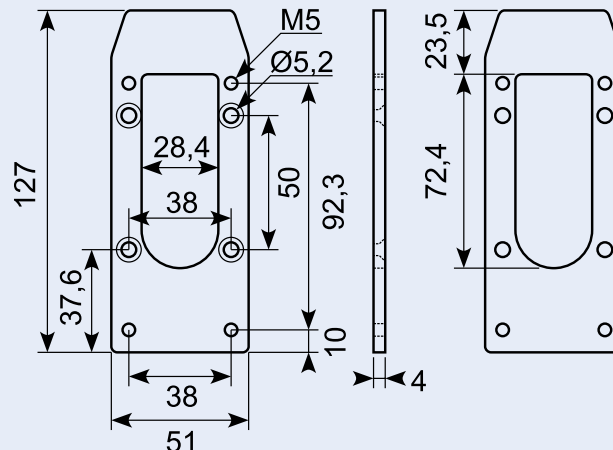
## 50.9398S-NEW \*\*

Melleplade for sølvlåse.  
4 mm stål  
modificeret.



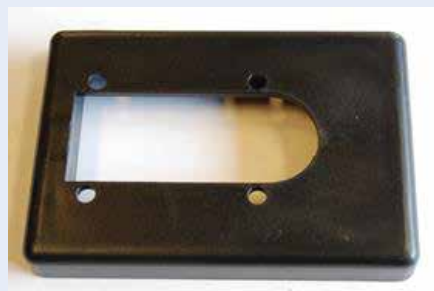
## 50.9398S \*\*

Melleplade for sølvlåse. 4 mm stål. Udgår.



## 50.9399

Sort PP plast afstandsstykke.  
Til søvlås 50.9398I.



## 50.9398-1

Reservenøgle, sæt 2 stk. 100 forskellige kombinationer.

Spare key set 2 pcs. Combinations must match locks.



## 50.9398-2

Reservepakning.

Seal for lock 50.9398.



## 50.9398-3

Plastforlænger til flad låsebagplade. Øger dørtykkelse fra 30 mm til 44 mm.

Extension part for flat latch back plate. Increases door thickness from 30 mm to 44 mm.



## 50.9398-4

Ekstra lang rund låsetap til dørlås 50.9398U, øger dørtykkelse fra 30 mm til 44 mm.

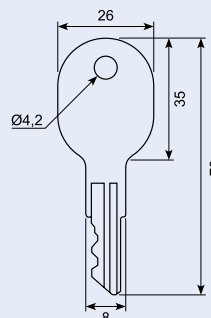
Extra-long round pin to door lock 50.9398U, increases door thickness from 30 mm to 44 mm.



## Nøglecylinder \*\*

Nøglecylinder. Lang cam+skive+låsering. Med 2 nøgler i ring. Keycylinder kit MC code. Udgår.

Vare nr. Part no.	Kode Code
50.9398-1MC1L	MC1
50.9398-5MC2L	MC2
50.9398-5MC3L	MC3
50.9398-5MC4L	MC4
50.9398-5MC5L	MC5



## Nøglecylinder

Nøglecylinder. Lang cam+skive+låsering. Med 2 nøgler i ring. Keycylinder kit MC code. Udgår.

Vare nr. Part no.	Kode Code
50.9398-5MC1	MC1
50.9398-5MC2	MC2
50.9398-5MC3	MC3
50.9398-5MC4	MC4
50.9398-5MC5	MC5



## Nøglecylinder

2 loose keys in a ring. MC code. Udgår.

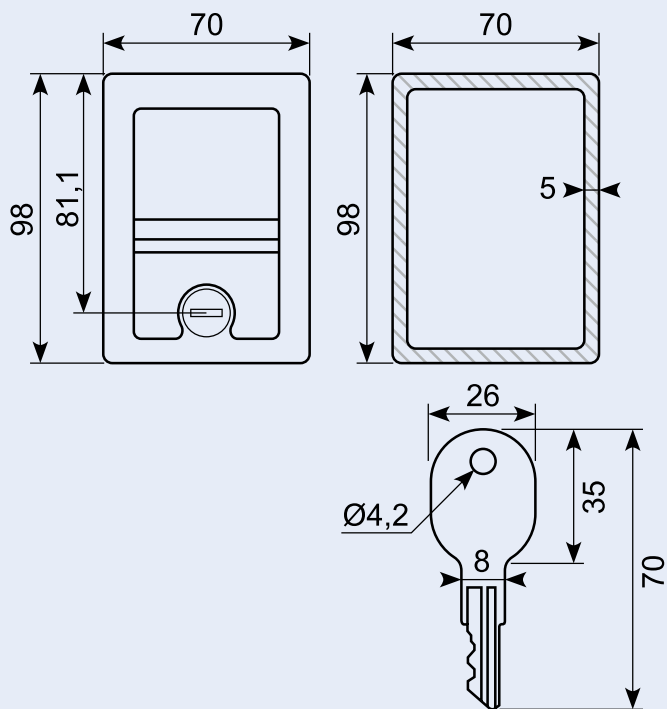
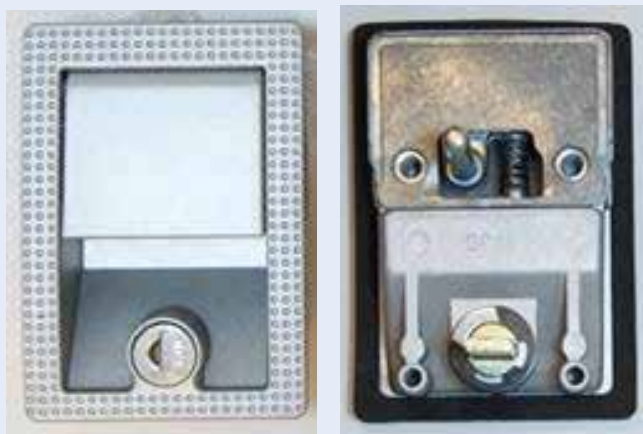
Vare nr. Part no.	Kode Code
50.9398-1MC1	MC1
50.9398-1MC2	MC2
50.9398-1MC3	MC3
50.9398-1MC4	MC4
50.9398-1MC5	MC5



## Indbygningshåndtag og låse / Deep-dish paddles

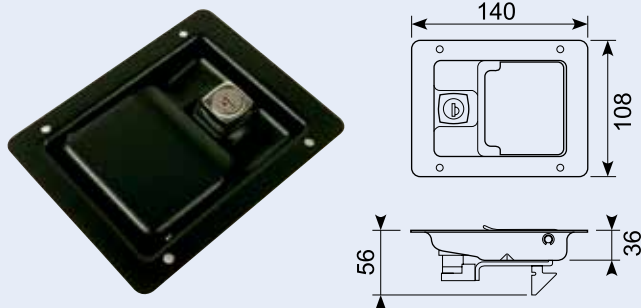
### 50.9398U-NEW \*\*

Sølvlås zink Alloy udv.del. Flad 25 mm pin rund 40.5 mm stor nøgle. Pakning+4 skruer 5x20 25-35 mm dør.



### 15.540B

Dørlås med vippehåndtag sort. Med lås 108x140 mm.



### 15.540SS

Rustfri klaplås med hage FS880 key code m/underlag sortlakeret.

### 15.540SSX

Rustfri klaplås med hage. 140X108MM, FS880 key code m/underlag poleret.

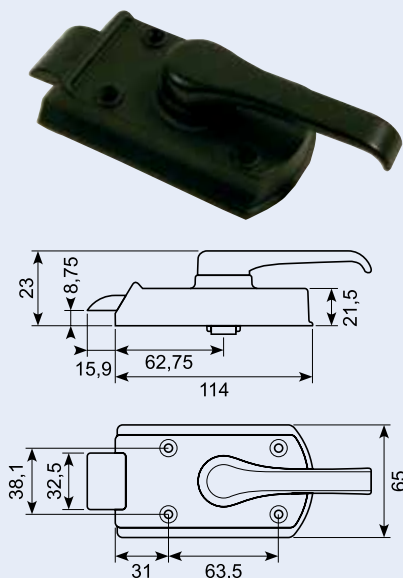
### 15.422

Indvendig lås med håndtag. Sort kunststof. Passer til 15.423.

150 x 65 x 40 mm.

Interior caraloc assembly with handle. Black synthetic material. Fits 15.423.

150 x 65 x 40 mm.



### 15.423

Udvendig låsehåndtag med vrider, sort kunststof inkl. 2 nøgler.

Mål: 110 x 110 x 10 mm.

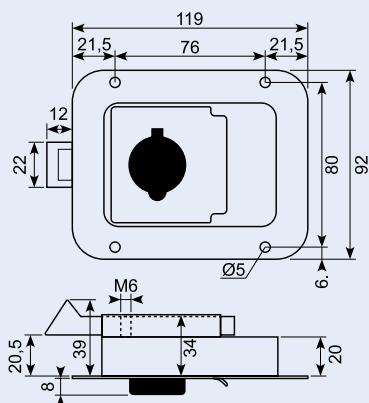
Caraloc exterior assembly with thumb turn, black synthetic material with two keys. Dimensions: 110 x 110 x 10 mm.



## 15.526JS

Rustfri indbygningslås. Med pakning og nøgle CH520. Indvendig kuglegreb kan monteres.

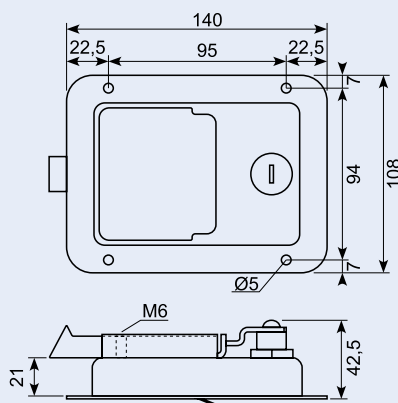
Stainless paddle latch - locking. With gasket and key CH520. Inside knob can be mounted.



## 15.535JS

Rustfri indbygningslås. Med pakning og nøgle CH520. Indvendig kuglegreb kan monteres.

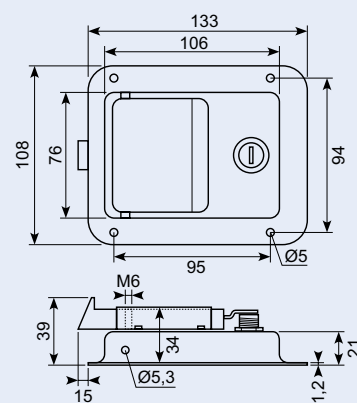
Stainless paddle latch - locking. With gasket and key. Inside knob can be mounted.



## 15.532JS

Rustfri indbygningslås med knop og pakning. Kan åbnes indefra. Bemærk inklusiv knop.

Stainless paddle latch - locking. With gasket knob and key.



## 15.526JS-9

Løs pakning til 15.526JS.

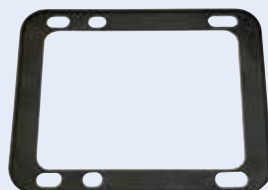
Gasket for 15.526JS.



## 15.535JS-9

Løs pakning til 15.535JS.

Gasket for 15.535JS.



## 15.532JS-9

Løs pakning til 15.532JS-9 / 15.562JS.

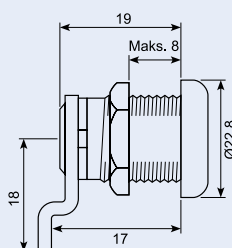
Gasket for 15.532JS-9 / 15.562JS.



## 15.526JS-1

Komplet nøglecylinder med cam og møtrik. Passer til 15.526JS.

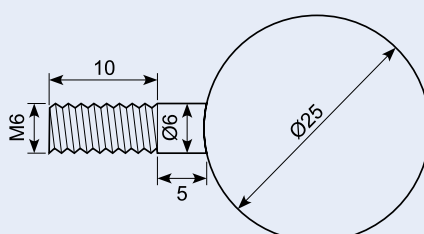
Key cylinder with keys and cam. For 15.526JS.



## 15.532JS-8

Løs kugleknop. Passer 15.532JS / 15.535JS / 15.526JS

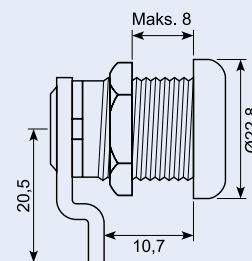
Knob for 15.532JS / 15.535JS / 15.526JS



## 15.532JS-1, 15.532JS-2, 15.532JS-3

Komplet nøglecylinder med cam og møtrik. Passer til 15.532JS / 15.535JS. Tre varenumre med hver sin nøglekode.

Key cylinder with keys and cam for 15.532JS / 15.535JS. 3 different key codes. Each code have a prod. number.

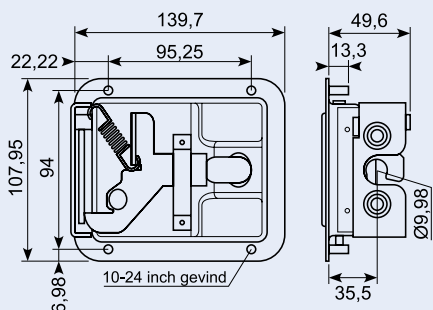




## 15.562JS

Rustfri indbygningsslås med flad cam og gevindbolte. Kliklukning. Nøglenummer J204.

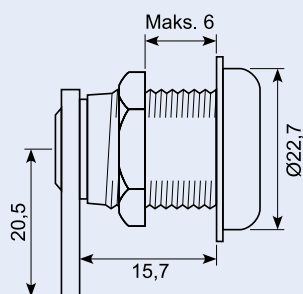
Stainless paddle latch. With gasket, key, cam and threaded bolts. Key number J204.



## 15.562JS-1

Komplet nøglecylinder. To nøgler samt tunge og møtrik. Nøglekode J204.

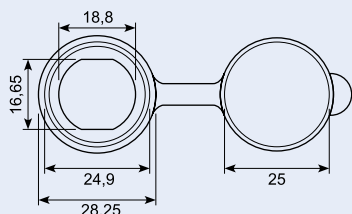
Key cylinder with keys and cam. Key tongue and threaded bolt. Key number J204.



## 15.532JS-PVC

Beskyttelse til lås.

Cover for lock.



## 16.216MRJ

Rustfri. 2 punkts lås. 140x108mm. SY501.



## 16.216MRJX

Rustfri. 3 punkts lås. 140x108mm.



## 15.580P

Plastikcover til nøglekit.

Cover for lock.



## 15.551X

Rustfri t-drop. Enslukkende. Inklusiv pakning og støbt nøglecover.



## 15.580C

Nøglecylinderkit med forskellige kombinationer.

Key cylinder kit with different combinations.



## 15.580CX

Nøglecylinderkit enslukkende. Kode 504.

Key cylinder kit. Same key code - 504.



Justerbar håndtag / Adjustable handle

Zinkstøbt sort. Fintandet.

Zinc alloy chrome.

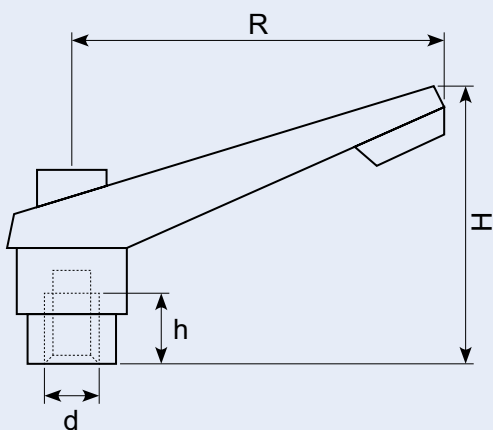
Type A



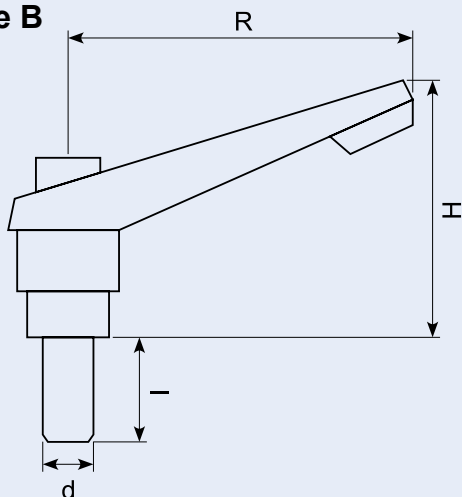
Type B



Type A



Type B



Varenr. Part no.	Beskrivelse Description	Type Type	R mm	d mm	l mm	h mm	H mm
18.7012320B	M5 indiv.	A	50	M5		8	35
18.7012321B	M5 x 16	B	50	M5	16		35
18.7012322B	M5 x 20	B	50	M5	20		35
18.7012323B	M5 x 25	B	50	M5	25		35
18.7012330B	M6 indiv.	A	50	M6		8	35
18.7012331B	M6 x 16	B	50	M6	16		35
18.7012332B	M6 x 20	B	50	M6	20		35
18.7012333B	M6 x 25	B	50	M6	25		35
18.7012440B	M8 indiv.	A	63	M8		10	44
18.7012442B	M8 x 20	B	63	M8	20		44
18.7012443B	M8 x 25	B	63	M8	25		44
18.7012444B	M8 x 32	B	63	M8	32		44
18.7012446B	M8 x 40.	B	63	M8	40		44
18.7012550B	M10 indiv.	A	80	M10		12	53
18.7012552B	M10 x 20	B	80	M10	20		53
18.7012553B	M10 x 25	B	80	M10	25		53
18.7012554B	M10 x 32	B	80	M10	32		53
18.7012556B	M10 x 40	B	80	M10	40		53
18.7012557B	M10 x 50	B	80	M10	50		53
18.7012558B	M10 x 63	B	80	M10	63		53
18.7012660B	M12 indiv.	A	95	M12		15	60
18.7012663B	M12 x 25	B	95	M12	25		60
18.7012664B	M12 x 32	B	95	M12	32		60
18.7012666B	M12 x 40	B	95	M12	40		60
18.7012667B	M12 x 50	B	95	M12	50		60
18.7012668B	M12 x 63	B	95	M12	63		60
18.7012880B	M16 indiv.	A	114	M16		18	70
18.7012886B	M16 x 40	B	114	M16	40		70
18.7012887B	M16 x 50	B	114	M16	50		70
18.7012888B	M16 x 63	B	114	M16	63		70

Justerbar håndtag / Adjustable handle

Sort nylon.  
Black nylon.

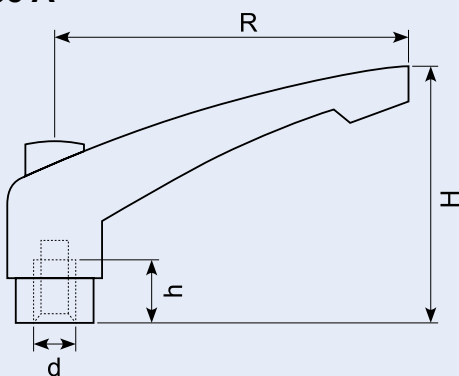
Type A



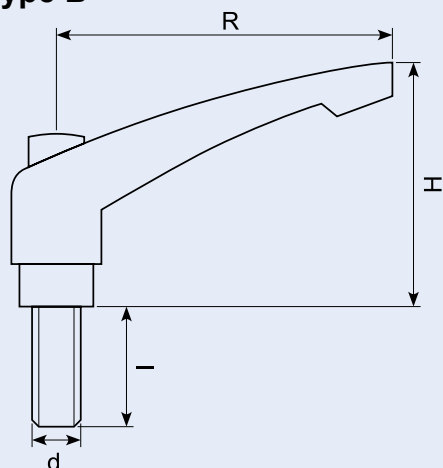
Type B



Type A



Type B



Varenr. Part no.	Beskrivelse Description	Type Type	R mm	d mm	l mm	h mm	H mm
18.7015320BT	M5 indiv.	A	45	M5		8	33
18.7015321B	M5 x 15	B	45	M5	15		33
18.7015322B	M5 x 20	B	45	M5	20		33
18.7015323B	M5 x 25	B	45	M5	25		33
18.7015324B	M5 x 30	B	45	M5	30		33
18.7015330BT	M6 indiv.	A	45	M6		8	33
18.7015331B	M6 x 15	B	45	M6	15		33
18.7015332B	M6 x 20	B	45	M6	20		33
18.7015333B	M6 x 25	B	45	M6	25		33
18.7015334B	M6 x 30	B	45	M6	30		33
18.7015440BT	M8 indiv.	A	65	M8		12	43
18.7015441B	M8 x 16	B	65	M8	16		43
18.7015442B	M8 x 20	B	65	M8	20		43
18.7015443B	M8 x 25	B	65	M8	25		43
18.7015444B	M8 x 30	B	65	M8	30		43
18.7015446B	M8 x 40	B	65	M8	40		43
18.7015447B	M8 x 50	B	65	M8	50		43
18.7015550BT	M10 indiv.	A	80	M10		17	54
18.7015552B	M10 x 20	B	80	M10	20		54
18.7015553B	M10 x 25	B	80	M10	25		54
18.7015554B	M10 x 30	B	80	M10	30		54
18.7015556B	M10 x 40	B	80	M10	40		54
18.7015557B	M10 x 50	B	80	M10	50		54
18.7015660B	M12 indiv.	A	95	M12		22	63
18.7015663B	M12 x 25	B	95	M12	25		63
18.7015664B	M12 x 30	B	95	M12	30		63
18.7015666B	M12 x 40	B	95	M12	40		63
18.7015667B	M12 x 50	B	95	M12	50		63
18.7015668B	M12 x 60	B	95	M12	60		63



## Justerbar håndtag / Adjustable handle

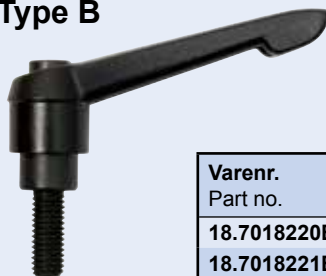
Sort zinkstøbt. (Orange/grå kan skaffes ved min. 200 stk. En del kan skaffes i rustfri ved min. 300 stk.).

Black zinc alloy. (Orange / grey on demand at min. 200 pcs. Some on demand in stainless at min. 300 pcs.)

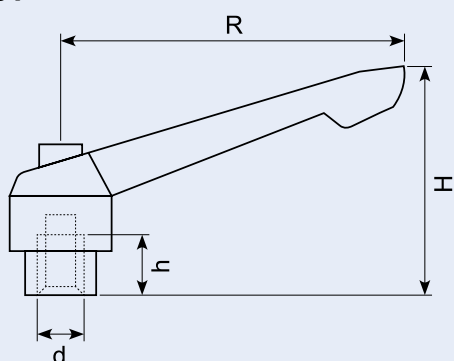
**Type A**



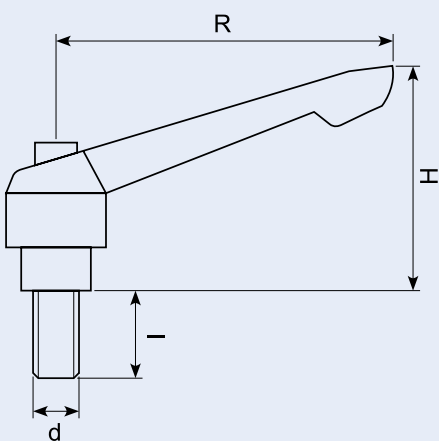
**Type B**



**Type A**



**Type B**

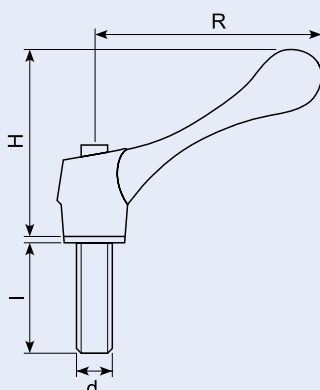


Varenr. Part no.	Beskrivelse Description	Type Type	R mm	d mm	l mm	h mm	H mm
18.7018220B	M5 indiv.	A	40	M5		9	31
18.7018221B	M5 x 15	B	40	M5	15		31
18.7018222B	M5 x 20	B	40	M5	20		31
18.7018223B	M5 x 25	B	40	M5	25		31
18.7018230B	M6 indiv.	A	40	M6		9	31
18.7018231B	M6 x 15	B	40	M6	15		31
18.7018232B	M6 x 20	B	40	M6	20		31
18.7018233B	M6 x 25	B	40	M6	25		31
18.7018234B	M6 x 30	B	40	M6	30		31
18.7018440B	M8 indiv.	A	65	M8		11	43
18.7018442B	M8 x 20	B	65	M8	20		43
18.7018443B	M8 x 25	B	65	M8	25		43
18.7018444B	M8 x 30	B	65	M8	30		43
18.7018445B	M8 x 35	B	65	M8	35		43
18.7018446B	M8 x 40	B	65	M8	40		43
18.7018447B	M8 x 50	B	65	M8	50		43
18.7018550B	M10 indiv.	A	80	M10		13	53
18.7018552B	M10 x 20	B	80	M10	20		53
18.7018553B	M10 x 25	B	80	M10	25		53
18.7018554B	M10 x 30	B	80	M10	30		53
18.7018555B	M10 x 35	B	80	M10	35		53
18.7018556B	M10 x 40	B	80	M10	40		53
18.7018557B	M10 x 50	B	80	M10	50		53
18.7018558B	M10 x 63	B	80	M10	63		53
18.7018660B	M12 indiv.	A	95	M12		16	62
18.7018663B	M12 x 25	B	95	M12	25		62
18.7018664B	M12 x 30	B	95	M12	30		62
18.7018666B	M12 x 40	B	95	M12	40		62
18.7018667B	M12 x 50	B	95	M12	50		62
18.7018668B	M12 x 60	B	95	M12	60		62
18.7018880B	M16 indiv.	A	110	M16		22	73
18.7018884B	M16 x 30	B	110	M16	30		73
18.7018886B	M16 x 40	B	110	M16	40		73
18.7018887B	M16 x 50	B	110	M16	50		73
18.7018888B	M16 x 60	B	110	M16	60		73
18.7018889B	M16 x 70	B	110	M16	70		73

## Justerbar håndtag / Adjustable handle

Zinkstøbt krom.

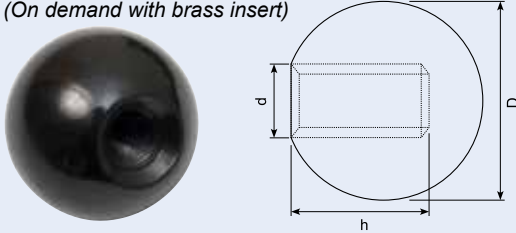
Zinc alloy chrome.



Varenr. Part no.	Beskrivelse Description	R mm	d mm	l mm	H mm
18.7013463	50 x M12 x 25	58	M12	25	48
18.7013485	58 x M16 x 35	58	M16	35	48

## Kuglegreb / Spherical knob

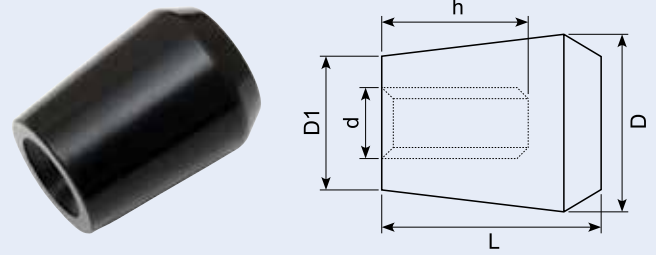
Sort bakelit. (Kan skaffes med messingindsats 18.7102xxx)  
Black bakelite. (On demand with brass insert)



Varenr. Part no.	Beskrivelse Description	D mm	d mm	h mm
18.7101120	M5 indv.	20	M5	12
18.7101130	M6 indv.	20	M6	14
18.7101230	M6 indv.	25	M6	14
18.7101240	M8 indv.	25	M8	16
18.7101350X	M6 indv.	32	M6	14
18.7101340	M8 indv.	32	M8	16
18.7101350	M10 indv.	32	M10	20
18.7101450	M10 indv.	40	M10	20
18.7101460	M12 indv.	40	M12	25
18.7101560	M12 indv.	50	M12	25
18.7101580	M16 indv.	50	M16	32

## Knop / Knob

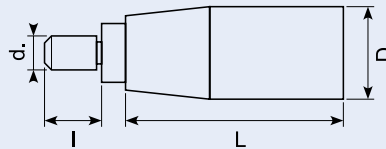
Sort bakelit.  
Black bakelite.



Varenr. Part no.	Beskrivelse Description	L mm	d mm	D mm	D1 mm	h mm
18.7103130	M6 indv.	20	M6	16	12	14
18.7103240	M8 indv.	25	M8	20	15	16
18.7103350	M10 indv.	32	M10	25	20	20
18.7103460	M12 indv.	40	M12	32	25	25
18.7103580	M16 indv.	50	M16	40	32	32

## Drejehåndtag / Revolving handle

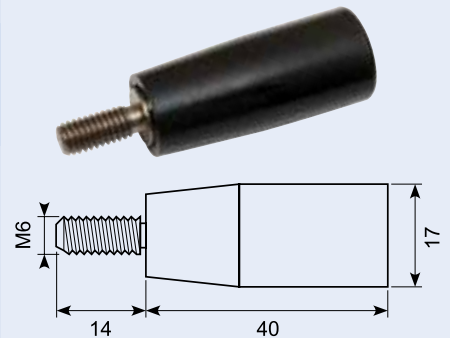
Sort bakelit.  
Black bakelite.



Varenr. Part no.	L mm	d mm	l mm	D mm
18.7006334	50	M6	12	22
18.7006444	63	M8	12	23
18.7006556	80	M10	14	27
18.7006666	100	M12	14	28

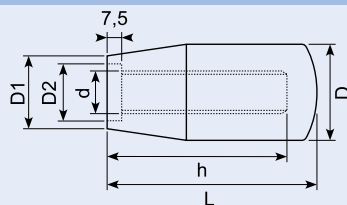
## 18.7302444A

Løs greb med skruer. Passer til 18.14257.  
Loose handle with screw. For 18.14257.



## Lang knop / Long knob

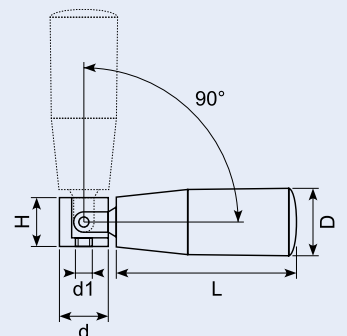
Sort bakelit.  
Black bakelite.



Varenr. Part no.	Beskrivelse Description	L mm	d mm	D mm	D1 mm	D2 mm	h mm
18.7107540	M8 indv.	50	M8	21	17	10,3	35
18.7107650	M10 indv.	63	M10	23	19	12,3	40
18.7107760	M12 indv.	80	M12	26	21	14,3	55
18.7107870	M14 indv.	100	M14	30	24	16,3	65

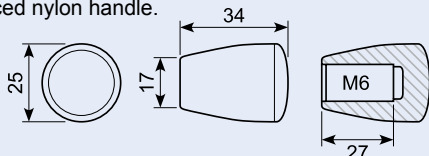
## Vippehåndtag / Fold-down handle

Sort bakelit.  
Black bakelite.



## 18.14436

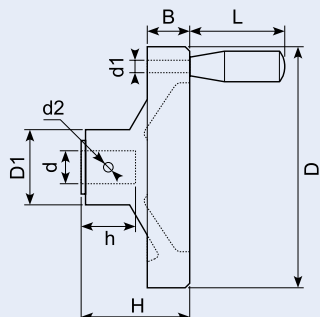
Sort glasfiberforstærket nylon greb.  
Black fiberglass reinforced nylon handle.



Varenr. Part no.	Beskrivelse Description	L mm	d mm	D mm	H mm	d1 mm
18.7011344	50 x 16	50	16	22	15	M4
18.7011444	63 x 16	63	16	24	15	M4
18.7011466	63 x 20	63	20	24	20	M6
18.7011566	80 x 20	80	20	26	20	M6
18.7011666	100 x 20	100	20	28	20	M6

## Lille drejhjul / Little handwheel

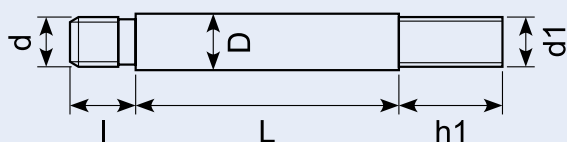
Sort bakelit.  
Black bakelite.



Vare nr. Part no.	D mm	d mm	H mm	h mm	B mm	D1 mm	d1 mm	d2 mm	L mm
18.7302232	80	10	32	16	12	22	M6	Ø3 glat	25
18.7302232SPEC	80	10	32	16	12	22	M6	M6 gevind	40
18.7302343	100	12	36	18	14	28	M6	Ø4 glat	32
18.7302444	125	12	40	18	16	28	M6	Ø4 glat	40

## Grebstang / Handle lever

Sort oxideret. (Krom kan skaffes ved min. 200 stk.)  
Black oxidized. (On demand chromium at 200 pcs.)

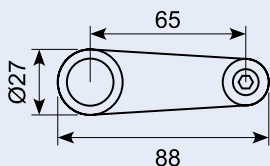
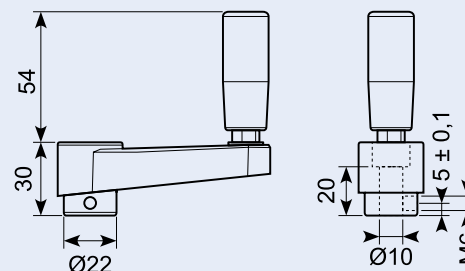


Varenr. Part no.	Beskrivelse Description	D mm	L mm	d mm	l mm	d1 mm	h1 mm
18.7108242B	10x40-M8x12	10	40	M8	12	M8	14
18.7108342B *	10x50-M8x12	10	50	M8	12	M8	14
18.7108442B	10x60-M8x12	10	60	M8	12	M8	14
18.7108542B *	10x80-M8x12	10	80	M8	12	M8	14
18.7108354B *	12x50-M10x14	12	50	M10	14	M10	18
18.7108454B	12x60-M10x14	12	60	M10	14	M10	18
18.7108554B *	12x80-M10x14	12	80	M10	14	M10	18
18.7108654B	12x100-M10x14	12	100	M10	14	M10	18
18.7108366B *	14x50-M12x16	14	50	M12	16	M12	22
18.7108466B	14x60-M12x16	14	60	M12	16	M12	22
18.7108566B *	14x80-M12x16	14	80	M12	16	M12	22
18.7108666B	14x100-M12x16	14	100	M12	16	M12	22
18.7108478B *	16x60-M14x18	16	60	M14	18	M14	25
18.7108578B	16x80-M14x18	16	80	M14	18	M14	25
18.7108678B *	16x100-M14x18	16	100	M14	18	M14	25
18.7108778B	16x125-M14x18	16	125	M14	18	M14	25

\* Skaffevare / Special order item

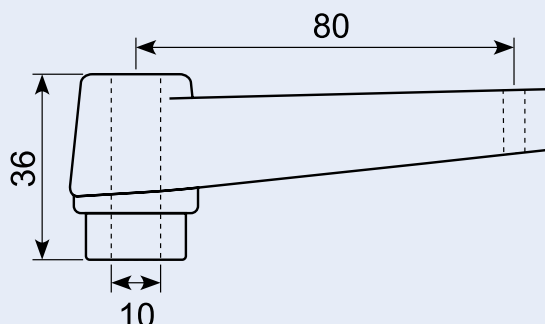
## 18.14256

Sort svinggreb med aftageligt ballegreb.  
Black revolving handle with removable long knob.



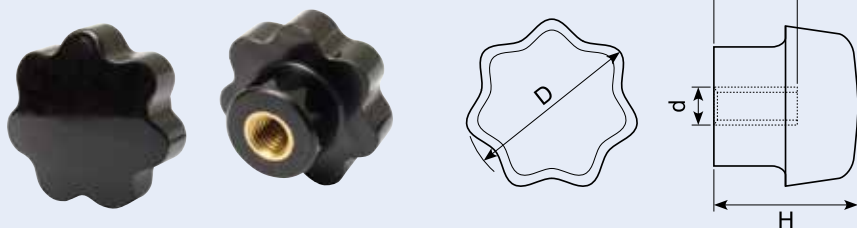
## 18.14257

Sort svinggreb. Brug greb 18.7302444A  
Black revolving handle. Use handle 18.7302444A



## Stjernegreb / Star knob

Sort bakelit og messinggevind.  
Black bakelite and brass insert.



Varenr. Part no.	Beskrivelse Description	D mm	d mm	H mm	h mm
18.7404220T	25 x M5 indv.	25	M5	20	9
18.7404230T	25 x M6 indv.	25	M6	20	12
18.7404330T	32 x M6 indv.	32	M6	25	12
18.7404340T	32 x M8 indv.	32	M8	25	13
18.7404440T	40 x M8 indv.	40	M8	30	13
18.7404450T	40 x M10 indv.	40	M10	30	17
18.7404550T	50 x M10 indv.	50	M10	35	17
18.7404560T	50 x M12 indv.	50	M12	35	22
18.7404660T	63 x M12 indv.	63	M12	40	22
18.7404680T	63 x M16 indv.	63	M16	40	25

## Stjernegreb / Star knob

Sort bakelit.  
Black bakelite.



Varenr. Part no.	D mm	d mm	I mm	H mm
18.7405221	25	M5	15	20
18.7405222	25	M5	20	20
18.7405223	25	M5	25	20
18.7405224	25	M5	30	20
18.7405231	25	M6	15	20
18.7405232	25	M6	20	20
18.7405233	25	M6	25	20
18.7405234	25	M6	30	20
18.7405331	32	M6	15	25
18.7405332	32	M6	20	25
18.7405333	32	M6	25	25
18.7405334	32	M6	30	25
18.7405342	32	M8	20	25
18.7405343	32	M8	25	25
18.7405344	32	M8	30	25
18.7405346	32	M8	40	25
18.7405347	32	M8	50	25
18.7405442	40	M8	20	30
18.7405443	40	M8	25	30
18.7405444	40	M8	30	30
18.7405446	40	M8	40	30
18.7405447	40	M8	50	30
18.7405452	40	M10	20	30
18.7405453	40	M10	25	30
18.7405454	40	M10	30	30
18.7405456	40	M10	40	30
18.7405457	40	M10	50	30
18.7405552	50	M10	20	35
18.7405553	50	M10	25	35
18.7405554	50	M10	30	35
18.7405556	50	M10	40	35
18.7405557	50	M10	50	35
18.7405563	50	M12	25	35
18.7405564	50	M12	30	35
18.7405566	50	M12	40	35
18.7405567	50	M12	50	35
18.7405568	50	M12	60	35
18.7405684	63	M16	30	40
18.7405686	63	M16	40	40
18.7405687	63	M16	50	40
18.7405688	63	M16	60	40

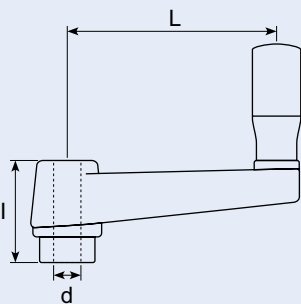
## 18.14715

Stjernegreb Ø 33 mm. M6 x 51 mm.  
Galvaniseret gevind. Sort plast.



## Svinggreb / Revolving handle

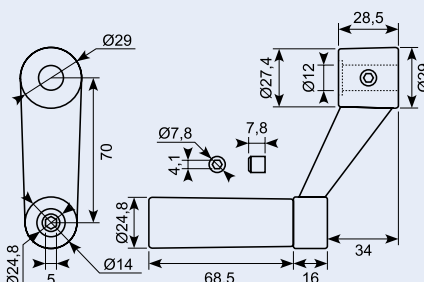
Sort svinggreb med aftageligt ballegreb.  
(Skaffevarer).  
Black revolving handle with removable long knob.  
(Special order item).



Vare nr. Part no.	d mm	l mm	L mm
18.14257A	12	40	100
18.14257B	14	49	125

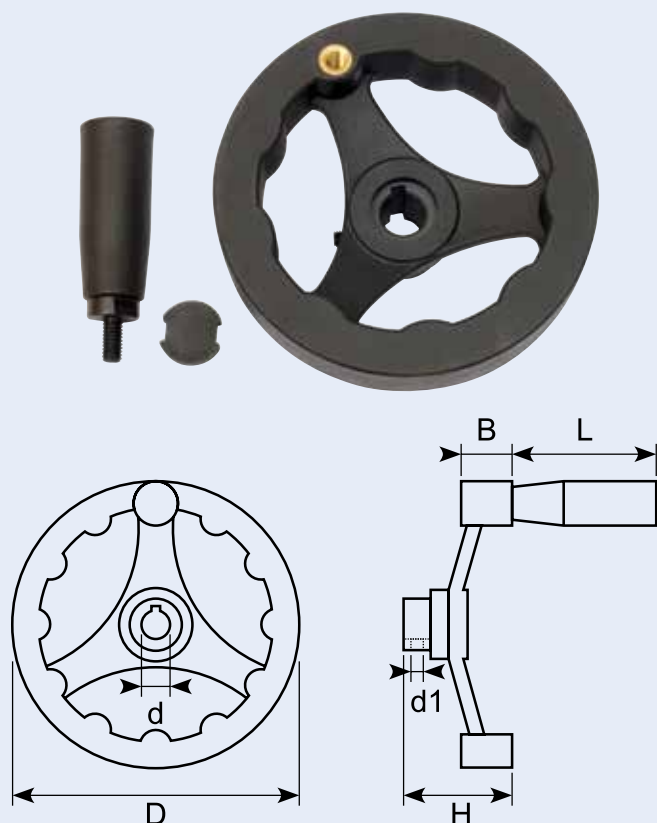
## 18.14255

Sort svinggreb med aftageligt ballegreb.  
(Skaffevarer).  
Black revolving handle with removable long knob.  
(Special order item).



## Håndhjul

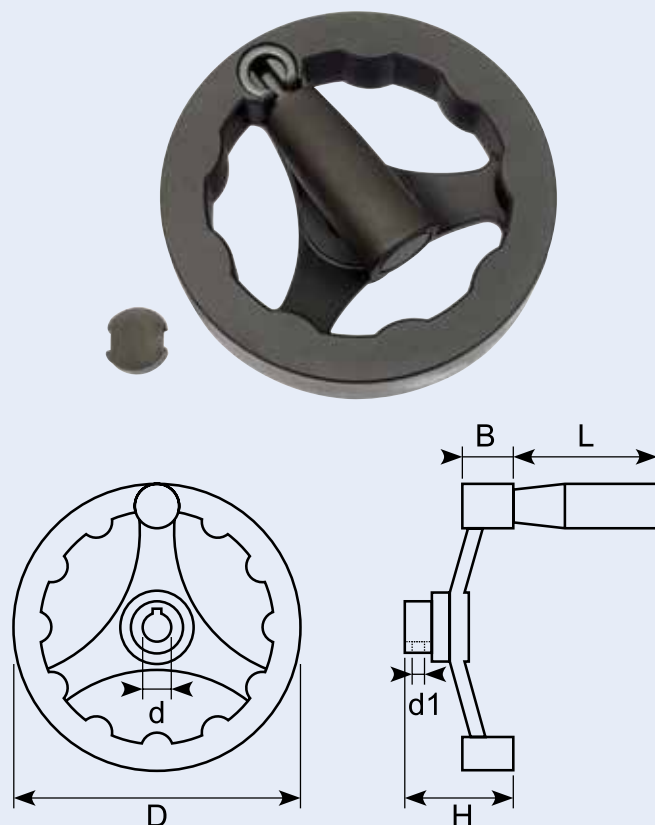
Håndhjul. Sort nylon med M5 sidepinol.



Vare nr. Part no.	D mm	d mm	H mm	d <sub>1</sub> mm	B mm	L mm
18.7303345	Ø 100	Ø 12	45	M5	20	50
18.7303446	Ø 125	Ø 12	50	M5	23,5	63
18.7303667	Ø 160	Ø 16	60	M6	27,5	80
18.7303877	Ø 200	Ø 18	73	M8	31	80

## Håndhjul

Håndhjul. Sort nylon med M5 sidepinol.

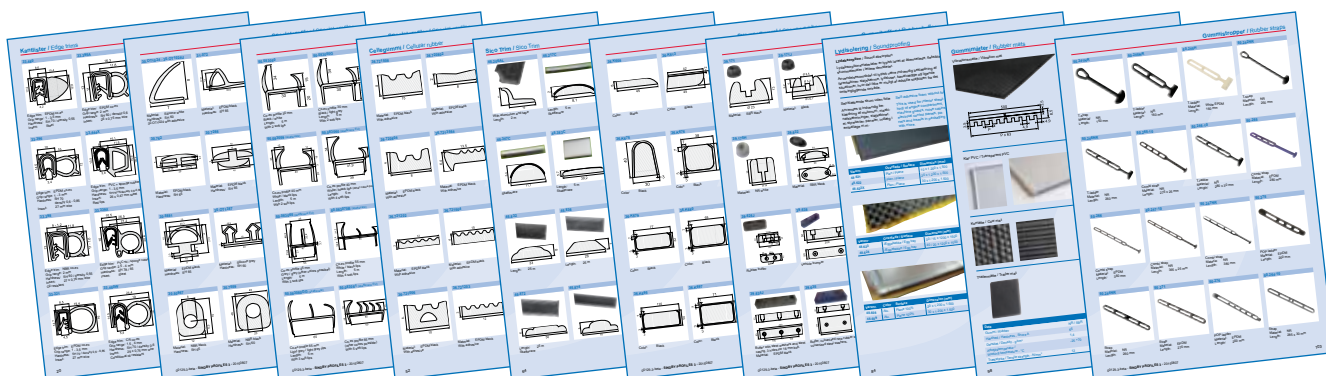


Vare nr. Part no.	D mm	d mm	H mm	d <sub>1</sub> mm	B mm	L mm
18.7304345	Ø 100	Ø 12	45	M5	20	50
18.7304445	Ø 125	Ø 12	50	M5	24	50
18.7304666	Ø 160	Ø 16	60	M6	28	63
18.7304877	Ø 200	Ø 18	73	M8	31	80

## Gummi produkter / Rubber products

Se vores store udvalg af gummi produkter på hjemmesiden [www.sindby.dk](http://www.sindby.dk) eller i vores Profilkatalog.

Find our wide range of rubber products on our website [www.sindby.dk](http://www.sindby.dk) or in our Profile catalog.



Kontakt os på tlf.: +45 75 88 21 22 eller mail: [sindby@sindby.dk](mailto:sindby@sindby.dk)

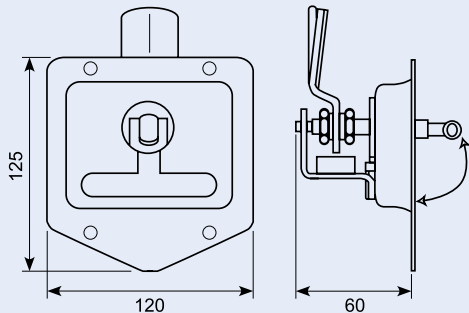
Contact us by phone: +45 75 88 21 22 or mail: [sindby@sindby.dk](mailto:sindby@sindby.dk)



## 15.559J

T-drop greb i skål, rustfri uden lås og låsehul. Poleret rustfrit stål.

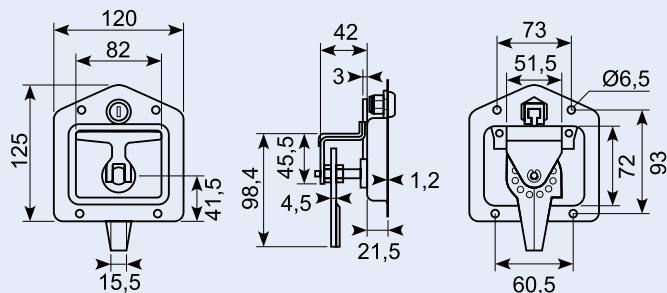
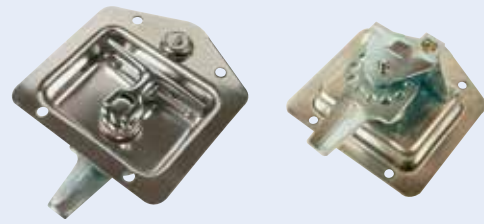
T-drop handle, stainless without lock and locking hole. Polished stainless steel.



## 15.560J-1

T-dropgreb, zinkstøbt alloy, nøgle CH545. Husk også 15.560J-1CAM.

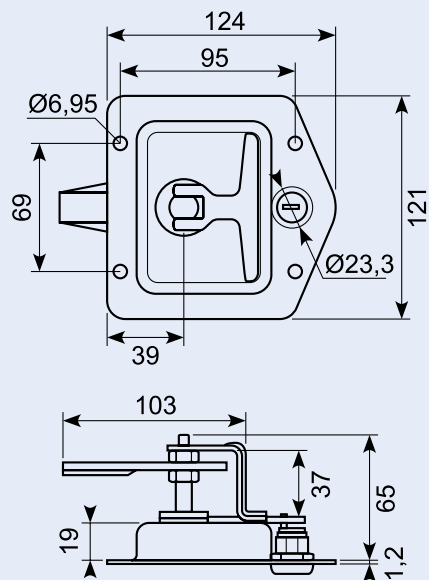
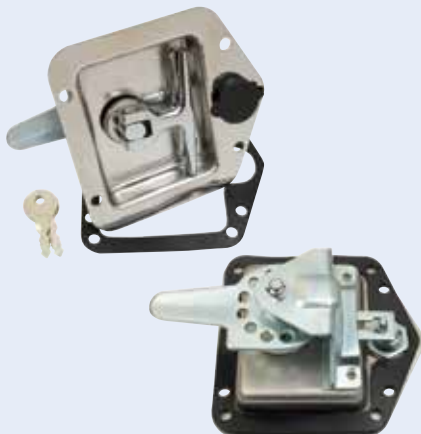
T-drop handle, zinc alloy, with lock key CH545. Please also remember 15.560J-1CAM.



## 15.560JS

Rustfri T-dropgreb i skål. Med lås og nøglenummer J205. Alloy håndtag.

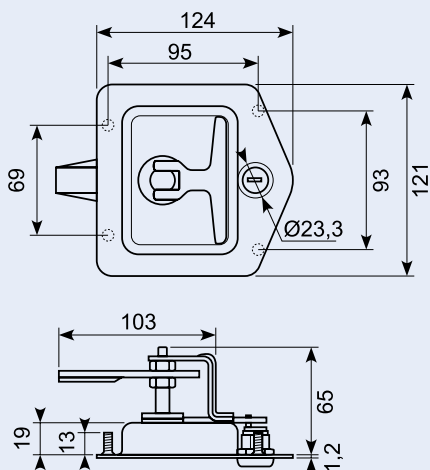
Stainless T-drop in bowl. Alloy handle. Key number J205.



## 15.561JS

Rustfri T-dropgreb i skål. Med lås og nøglenummer J204. Alloy håndtag. Gevindbolte til montering.

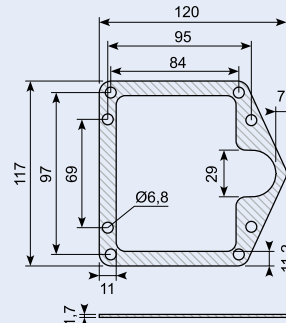
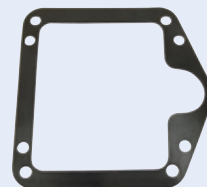
Stainless T-drop in bowl. Alloy handle. Threaded bolts for mounting. Key number J204.



## 15.560JS-9

Gummipakning til 15.560JS og 15.561JS.

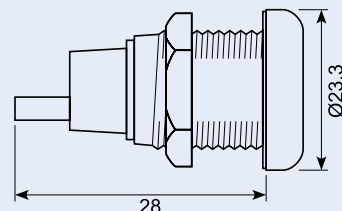
Gasket for 15.560JS and 15.561JS.



## 15.560JS-1, 15.560JS-2

Komplet nøglecylinder med cam og møtrik. To varenumre med hver sin nøglekode. Passer til 15.560JS / 15.561JS.

Key cylinder with keys, cam and threaded bolt. Two codes. Each code have a prod. number.



## 15.424L

Drejelås med 2 forbindelsesstænger 580 + 705 mm. Venstre model åbnes mod urets retning. 100 x 88 x 25 mm.

Turn lock with 2 connection pins 580 + 705 mm. Left model opens clockwise. 100 x 88 x 25 mm.



## 15.424R

Drejelås med 2 forbindelsesstænger 580 + 705 mm. Højre model åbnes med urets retning. 100x88x25 mm.

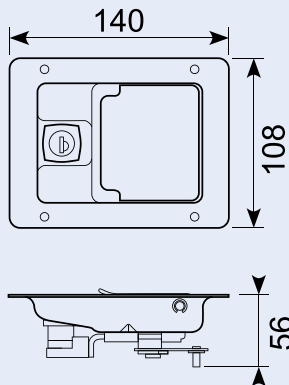
Turn lock with 2 connection pins 580 + 705 mm. Right model opens clockwise. 100 x 88 x 25 mm.



## 16.216M

2-vejs indbygningslås, kun låsen. Blødt stål, låsbar med FS880 nøgler. Husk 16.216S + 16.216ST.

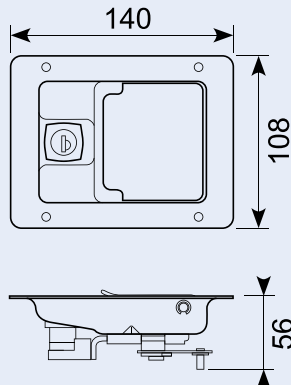
Paddle only, locking, 2-way. Mild steel with FS880 keys. Remember 16.216S + 16.216ST.



## 16.216MR

2-vejs indbygningslås, kun låsen. Rustfri stål, låsbar med FS880 nøgle.

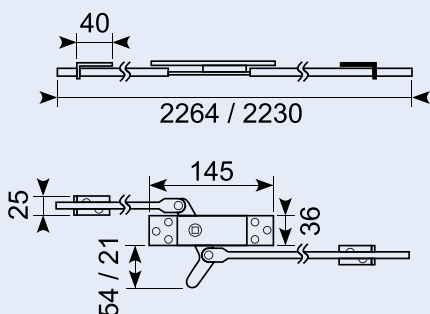
Paddle only, locking, 2-way. Stainless steel with FS880 keys.



## 16.221

3-vejs stanglås komplet inkl. føringer og holdeplader, højre.

3-way rod latch complete incl. guides and keeper plate, right.

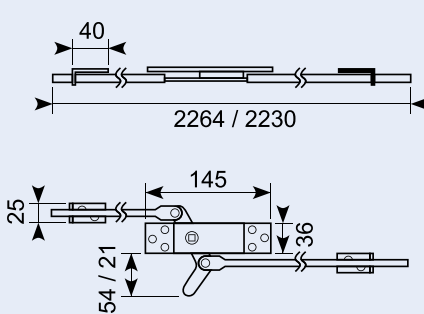


Stænger / Bars : Ø 10 mm.  
 Totallængde / Total length : 2.000 mm.

## 16.222

3-vejs stanglås komplet inkl. føringer og holdeplader, venstre.

3-way rod latch complete incl. guides and keeper plate, left.



Stænger / Bars : Ø 10 mm.  
 Totallængde / Total length : 2.000 mm.

## 15.560UJ

Underlag til 15.560J med flere.

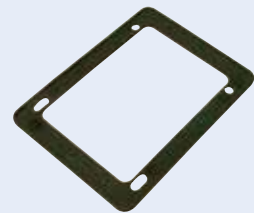
Seal for 15.560J with more.



## 16.216U

Underlag til 16.216.

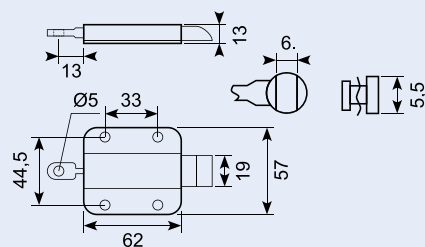
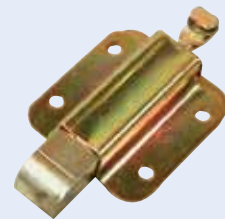
Moulded gasket for paddles 16.216.



## 16.216S

Snablås til 16.216M. "Nose down". Quick fit pull.

End latch for 16.216M. "Nose-down". Quick-fit pull.



## 16.216ST

Trækstang til 16.216M og 16.216MR. Længde: 915 mm.

Linkage bar for 16.216M and 16.216MR. Length: 915 mm

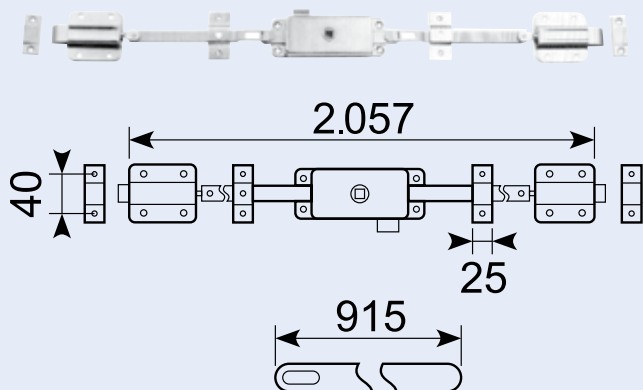




## 16.226

3-punkt stanglås til 8 mm stift, højre. Komplet sæt indeholdende: Låseplade med tungelås samt låseblik, 2 stænger med styr og 2 snaplåse med endebeslag. Galvaniseret jern.

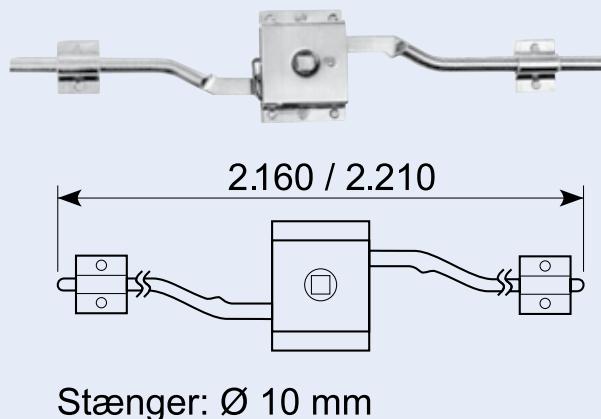
3-way slam system, RH. Complete set including guides, strikers, rivets and wave washers. Yellow zinc-plated. Linkage bar section: 12 x 3 mm



## 16.224HX

Stanglås til 8 mm stift, højre. Med firkantet midterlås. Komplet sæt indeholdende: Låseplade, 2 stænger og 2 snaplåse. Galvaniseret jern.

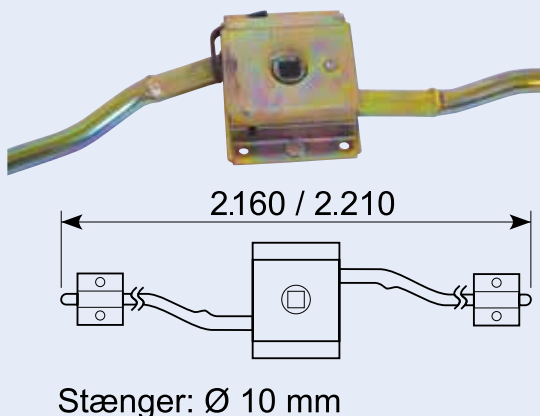
2-way rod latch (set), RH. Includes guides. Yellow zinc-plated  
Rod: diameter 10 mm. Total length: 2160 / 2210 mm.



## 16.224VX

Stanglås til 8 mm stift, venstre. Med firkantet midterlås. Komplet sæt indeholdende: Låseplade, 2 stænger og 2 snaplåse. Galvaniseret jern

2-way rod latch (set), LH. Includes guides. Yellow zinc-plated. Rod: diameter 10 mm. Total length: 2160 / 2210 mm.



## 16.256

Midterlås med lukket kasse - venstre. Galvaniseret.

Til 8 mm stift.  
125 x 58 x 14 mm.

Bolt lock - LH.  
Zinc-plated steel.  
125 x 58 x 14 mm



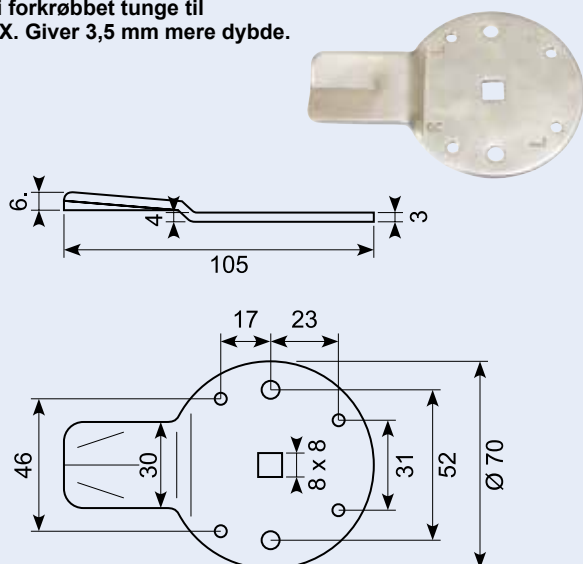
## 16.257

Midterlås højre.  
Bolt lock, right.



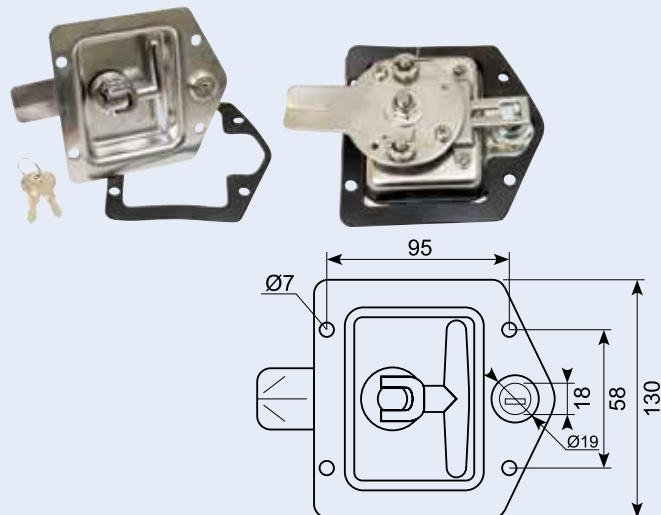
## 15.550X-1

Rustfri forkrøbet tunge til 15.550X. Giver 3,5 mm mere dybde.



## 15.550X

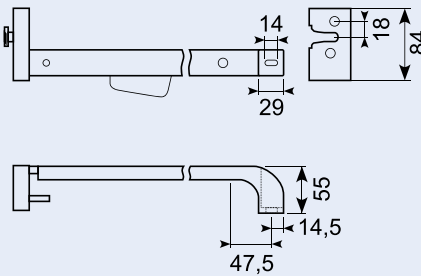
Rustfri T-droplås med flad tunge. 3-punktlås. To nøgler og pakning. Rustfri cam, universal højre/venstre.



## 23.333

Bøjlegreb uden sikring - venstre. Sortlakeret metalhåndtag med trykudløser. Komplet - anvendes til bl.a. truck døre. Højre model: 23.334.

Cabdoor latch without safety device - LH. Black metal handle with pressure release. Complete - used for e.g. fork-lift truck doors. Right version - RH: 23.334.

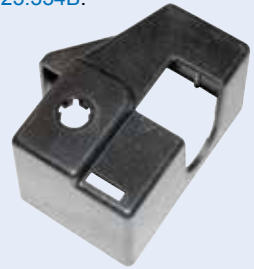


Rørlængde: 435 mm

## 23.333B

Pladeafdækning til bøjlegreb 23.333. Højre model: 23.334B.

Plastic cover for cab door latch 23.333. Right version: 23.334B.



## 23.338

Endestykke til 23.333 og 23.334.

End piece for 23.333 and 23.334.



## 23.341

Plastafdækning til endestykke 23.338.

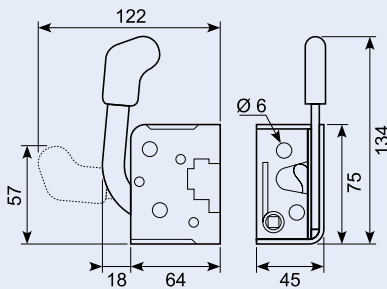
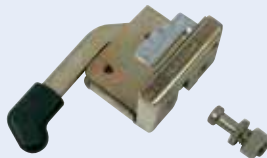
Plastic cover for cab door latch 23.338.



## 10.483

Kabinelås med håndtag - venstre. El-galvaniseret inkl. låsebolt. Højre model: 10.484.

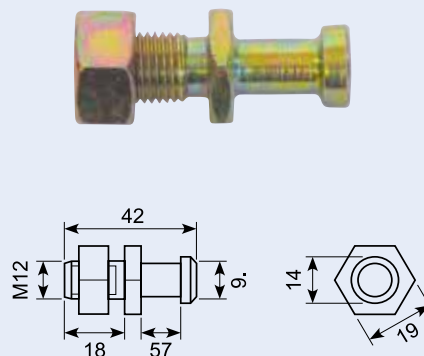
Cab-door latch with handle - LH. Zinc-plated incl. striker. Right version - RH: 10.484.



## 22.315

Låsebolt 18/42 mm til 10.483 og 10.484.

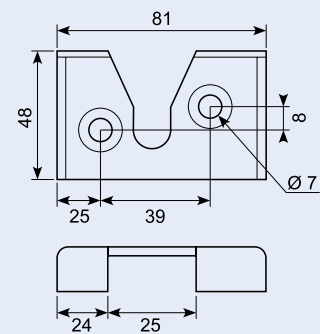
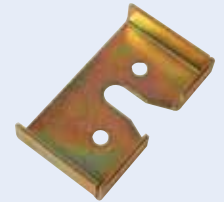
Locking bolt 18/42 mm for 10.483 and 10.484.



## 10.483P

Låseplade til kabinelås 10.483. Højre model: 10.484P.

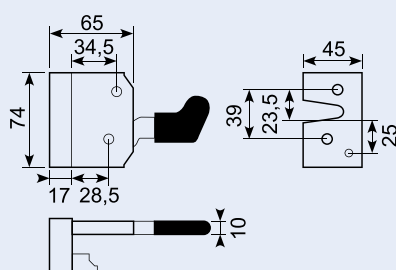
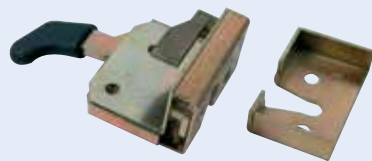
Face fixing plate for cab-door latch 10.483. Right version: 10.484P.



## 15.509

Indvendig dørlås uden sikring - venstre. El-galvaniseret metal med forsat PVC håndtag. Passer til 10.600. Højre model: 15.510.

Interior cabdoor latch without safety device - LH. For small to medium doors, zinc-plated. Fits 10.600. Right version - RH: 15.510.



## 15.513

Indvendig dørlås uden sikring - venstre. El-galvaniseret metal med PVC håndtag. Passer til 10.600 og 10.640. Højre model: 15.514.

Interior cabdoor latch without safety device - LH. For small to medium doors, zinc-plated, with PVC-handle. Fits 10.600 and 10.640. Right version - RH: 15.514.



## 15.517

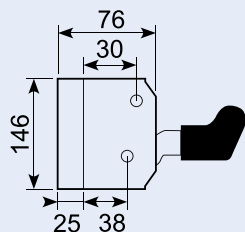
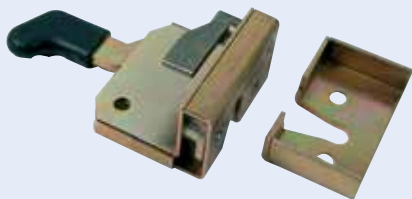
Indvendig dørlås med sikring - venstre.

El-galvaniseret metal med lige PVC håndtag. Passer til 10.600 og 10.640.

Højre model: 15.519.

Interior cabdoor latch with safety device - LH. Zinc-plated, with straight handle. Fits 10.600 and 10.640.

Right version - RH: 15.519.



## 15.51700

Lås for sidelåger m.v. venstre.

43 x 85 mm. Højre model: 15.66940

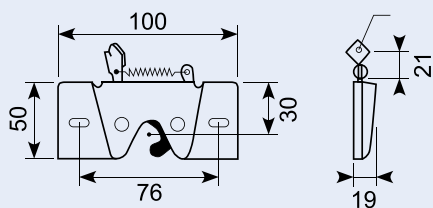
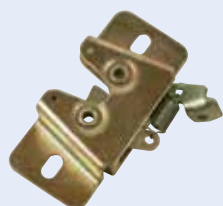
Forked lock for side gate, LH, zinc-plated. 43 x 85 mm. Right version - RH: 15.66940



## 16.218

Snaplås, højre, gul forzinkning.

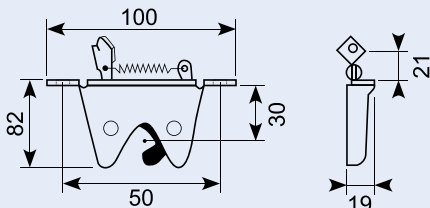
Claw latch, right side mounting, yellow zinc plated.



## 16.215

Snaplås, højre, ingen buffer.

Claw latch, right hand operation, no buffer.



## 15.491

Traktorlås venstre.

Indvendig lås, kan anvendes med to håndtag.

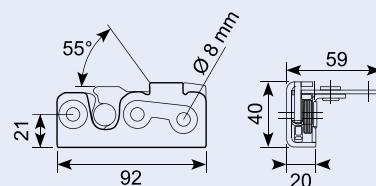
Galvaniseret jern.

Højre model:

15.492.

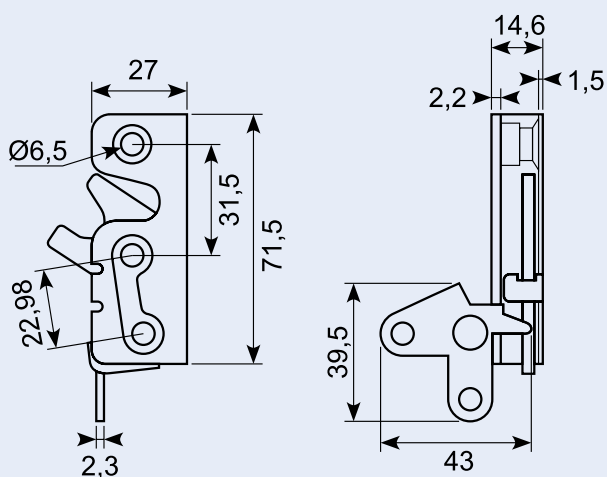
Rotary latch - LH. Interior latch, may be used with two handles. Zinc-plated.

Right version - RH: 15.492.



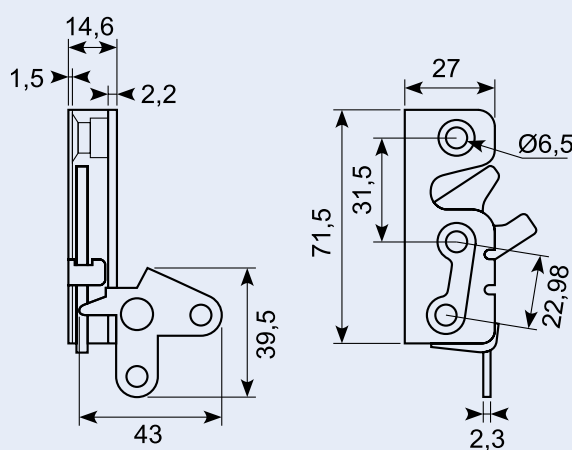
## 50.13022L \*\*

Lukker venstre 71.5 mm.



## 50.13022R \*\*

Lukker højre 71.5 mm.



## 16.215B

Plastafdækning til 16.215 / 16.218.

Plastic moulded buffer for 16.215 / 16.218.



## 16.215F

Fjeder til snaplås 16.215 / 16.218.

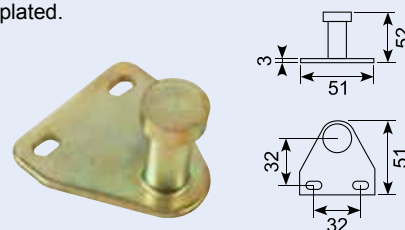
Spring for claw latch 16.215 / 16.218.



## 16.215T

Gribebøjle for snaplås 16.215 / 16.218.  
Gul forzinkning.

Pin striker for 16.215 / 16.218. Yellow zinc-plated.



## 15.501

Indvendig dørlås uden sikring - venstre. El-galvaniseret metal.

Passer til 10.600.

Højre model: 15.502.

Interior cab door latch. No safety device - LH. Electro-galvanized metal fits 10.600.

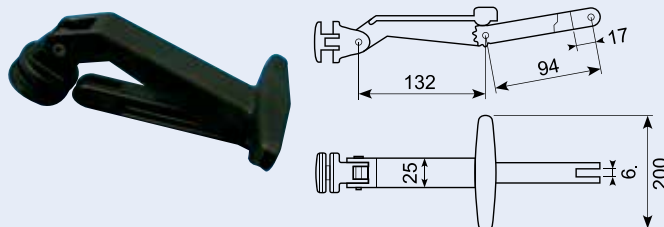
Right model - RH: 15.502.



## 28.135

Rudehåndtag, regulerbar, PVC nr. 4880 (se også 28.135J større kvantum).

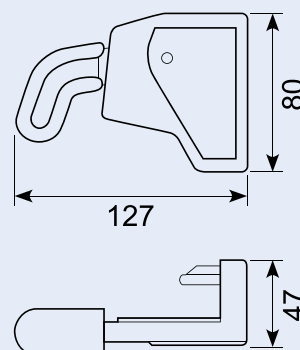
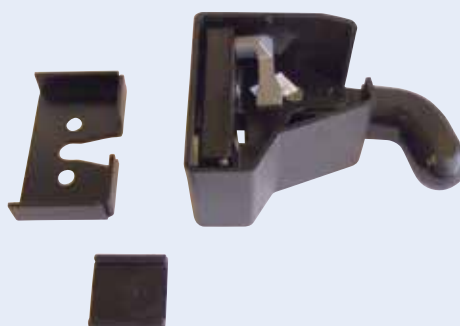
Window stay, adjustable, PVC No. 4880 (please also see 28.135J for bigger quantity).



## 15.527

Indvendig lås med udløser - venstre. Galvaniseret jern med sort plastafdækning. Plastbetrasket håndtag. Passer også til 15.417. Højre model: 15.528.

Tractor lock interior assembly - LH. Zinc-plated iron with black plastic cover. Fits 15.417. Right version - RH: 15.528.



## 22.300

Låsebolt - sort, galvaniseret jern. Passer også til 15.527 og 15.528. Gevind: 12 mm.

Lock bolt, black, galvanized iron. 12 X 1 mm thread. Fits also 15.527 and 15.528.



## 22.312

Låsebolt - galvaniseret jern. Passer også til 15.527, 15.528. Bolt: Ø 9,85. Gevind: M12 x 1.

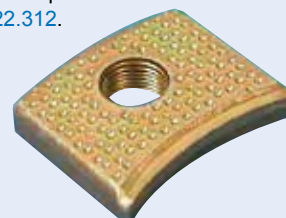
Lock bolt, galvanized iron. Bolt: Ø 9,85. Thread: M12 x 1. Also fits 15.527, 15.528.



## 22.301

Gevindplade for låsebolt. Gevind 12 mm. Passer til 22.312.

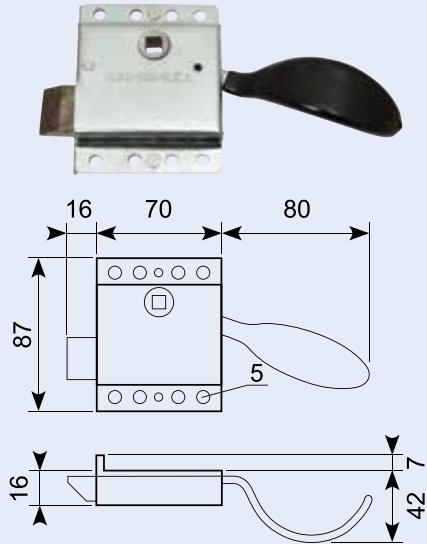
Threaded plate for lock bolt. Thread 12 mm. Fits 22.312.



## 15.505

Indvendig kasselås uden sikring - venstre side. El-galvaniseret metal med lakeret håndtag. Til 8 mm stift. Højre model: [15.506](#).

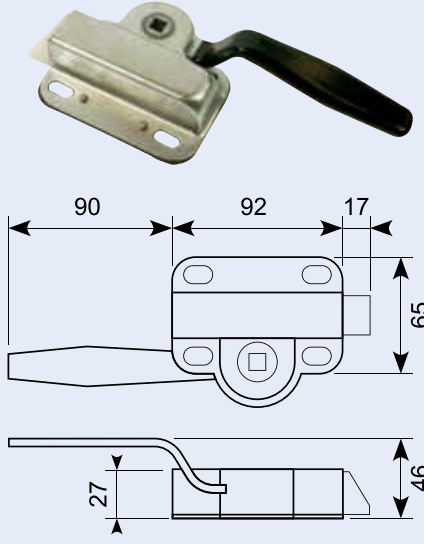
Interior slam lock, without safety device - LH. Zinc-plated metal with PVC dip-coated handle. Right version - RH: [15.506](#).



## 15.511

Indvendig kasselås med greb - venstre. Galvaniseret metal med lakeret håndtag. Uden sikring. Til 8 mm stift. Højre model: [15.512](#).

Interior slam lock with handle, without safety device - LH. Zinc-plated with plastic dip-coated handle. Right version - RH: [15.512](#).

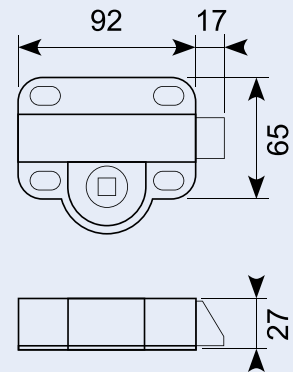


## 15.516

Indvendig kasselås - venstre. Galvaniseret metal uden håndtag. Uden sikring. Til 8 mm stift. Højre model: [15.515](#).



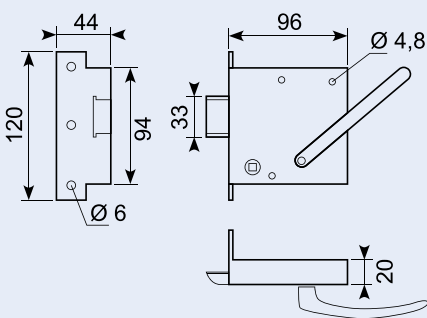
Plant-on slam lock, type B no handle, zinc-plated, right hand. 92 x 65 mm, hole 8 mm. Right hand model: [15.515](#).



## 15.521

Indvendig kasselås med sikring - venstre. El-galvaniseret metal med blankt håndtag. Til 8 mm stift. Højre model: [15.522](#).

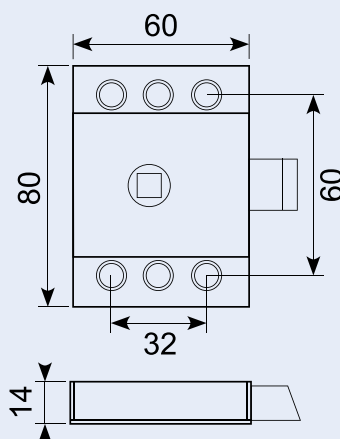
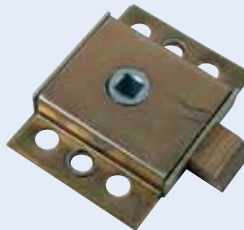
Cab screw-on lock, with safety device - LH. Zinc-plated with chrome-plated handle. Right version - RH: [15.522](#).



## 16.163

Indvendig kuffertlås uden sikring - vendbar. Galvaniseret metal til 8 mm stift.

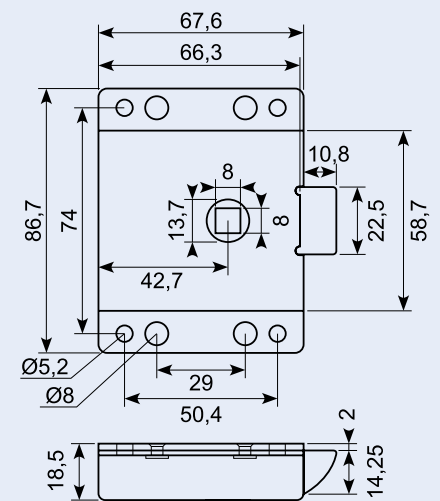
Utility slam latch, without safety catch. Useable on left or right.



## 16.165G

Indvendig kuffertlås uden sikring - vendbar. Galvaniseret metal til 8 mm stift.

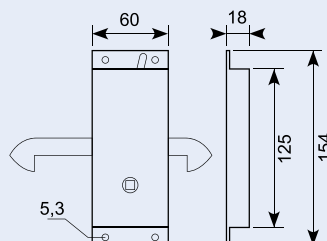
Utility slam latch, without safety catch. Useable on left or right.



## 15.449

Skydedørslås, indvendig uden sikring, venstre. Sortlakeret metal med håndtag. Højre model: [15.448](#).

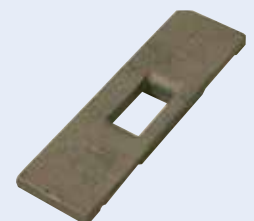
Sliding door lock without safety catch, left. Black painted steel with lever. Right version: [15.448](#).



## 15.450

Låseblæk til skydedørslås [15.448](#) og [15.449](#).

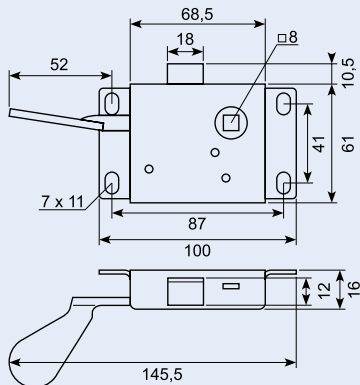
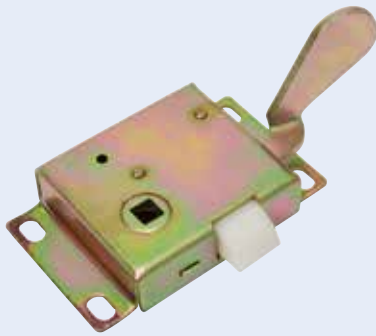
Latch retention plate for [15.448](#) and [15.449](#).





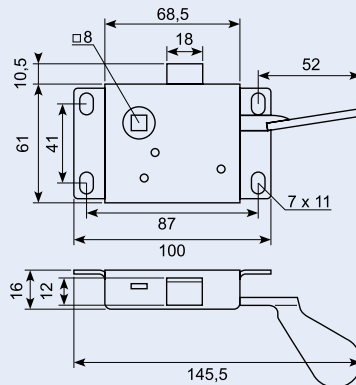
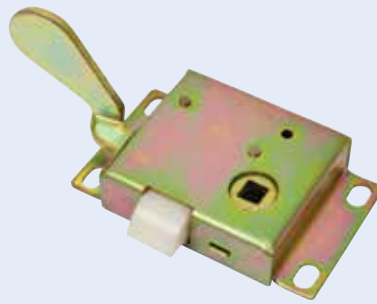
## 50.164050L \*\*

Dørlås. Venstre. 100 x 61 mm.



## 50.164050R \*\*

Dørlås. Højre. 100 x 61 mm.



## Højre - venstre / Right - left

### Vejledning

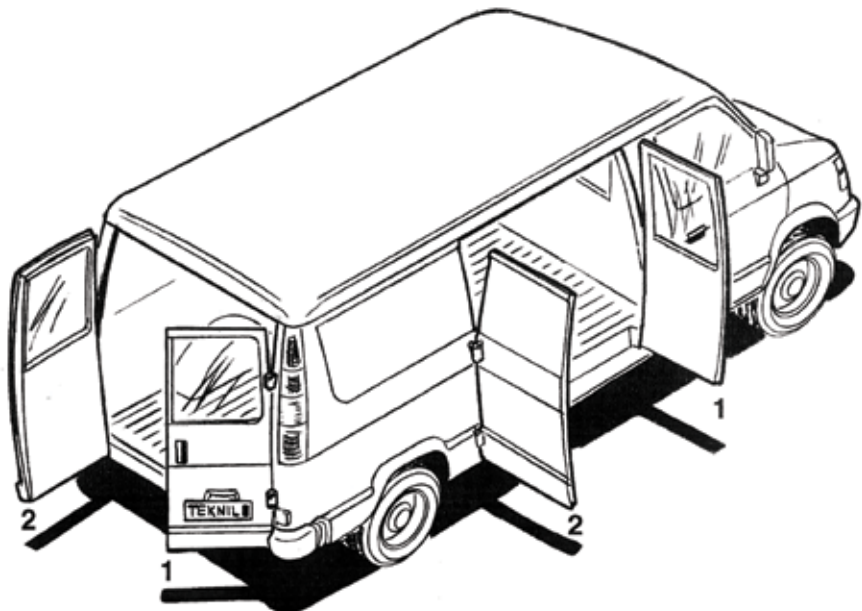
Mange af vores produkter tilbydes i både venstre og højre udgaver, generelt er det sådan, at varenumre der ender på ulige tal, er venstre, og lige tal er højre, men for at undgå tvivlsspørgsmål og deraf følgende ombytning af varer, har vi lavet nedenstående vejledning.

Her angives forskellige placeringmuligheder med angivelse af, hvad vi mener, er højre / venstre udgaver.

### Instruction

Many of our products are offered in both left and right designs, in general article Nos. with odd-number is left and even numbers are right, but in order to avoid disputed points and mix-up of the articles, we have made the below instruction.

Here you find different possibilities of location with indication of what we think is right / left designs.



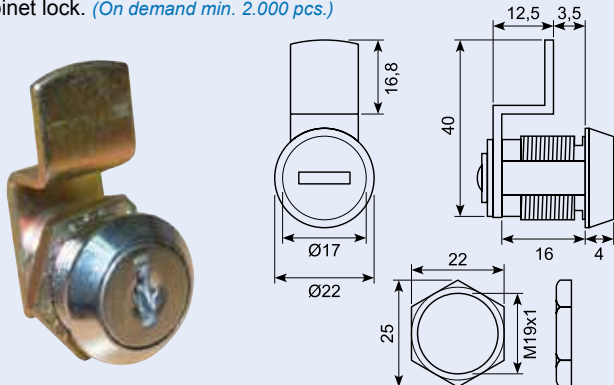
1 = Højre / Right  
2 = Venstre / Left

**BEMÆRK: udgangspunktet er altid hængslets placering**  
NOTE: The starting point is always the location of the hinge

**Kontakt os på tlf.: +45 75 88 21 22 eller mail: [sindby@sindby.dk](mailto:sindby@sindby.dk)**  
Contact us by phone: +45 75 88 21 22 or mail: [sindby@sindby.dk](mailto:sindby@sindby.dk)

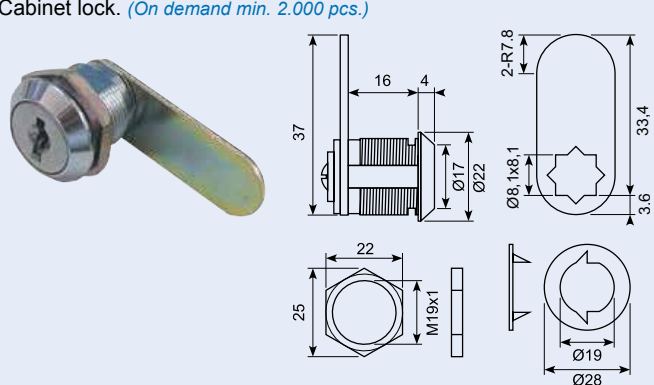
## 16.401X-3.5

**Kabinetlåse.** (Skaffevare min. 2.000 stk.)  
Cabinet lock. (On demand min. 2.000 pcs.)



## 16.401X-16

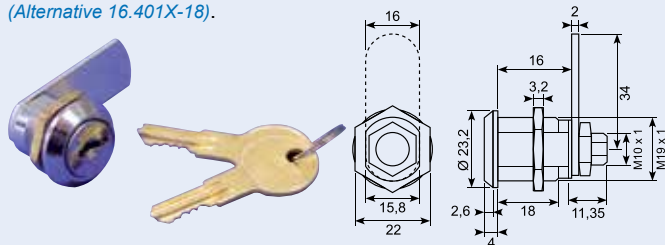
**Kabinetlåse.** (Skaffevare min. 2.000 stk.)  
Cabinet lock. (On demand min. 2.000 pcs.)



## 16.401

**Kabinetlåse med flad tunge. 2 nøgler og endemøtrik. 200 nøglekombinationer.** (Alternativ 16.401X-18).

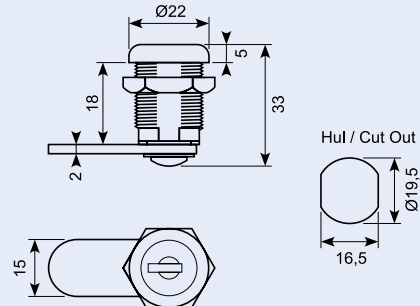
Alloy cam lock. Flat tongue. 2 keys and end nut. 200 combinations. (Alternative 16.401X-18).



## 16.401X-18

**Kabinetlåse med flad tunge.** (Skaffevare. "Koder undersøges")

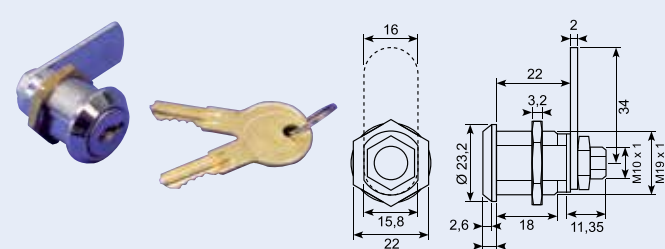
Cabinet lock. Flat tongue. (On demand. "codes to be examined").



## 16.403

**Kabinetlåse med flad tunge. 2 nøgler og endemøtrik. 200 nøglekombinationer.** (Alternativ 16.403X-21).

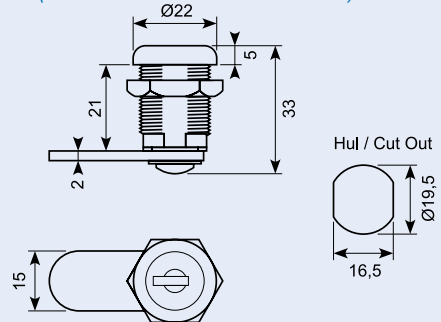
Alloy cam lock. Flat tongue. 2 keys and end nut. 200 combinations. (Alternative 16.401X-21).



## 16.403X-21

**Kabinetlåse med flad tunge. Forskellige nøglekombinationer.** (Skaffevare. "Koder undersøges").

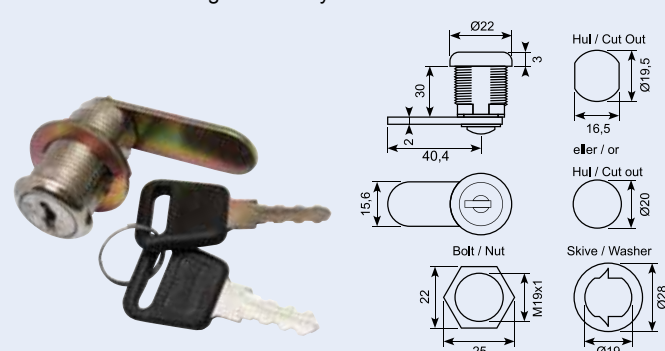
Cabinet lock. Flat tongue. (On demand. "codes to be examined").



## 16.405X-30

**Kabinetlåse med flad tunge. 180 låsekombinationer.**

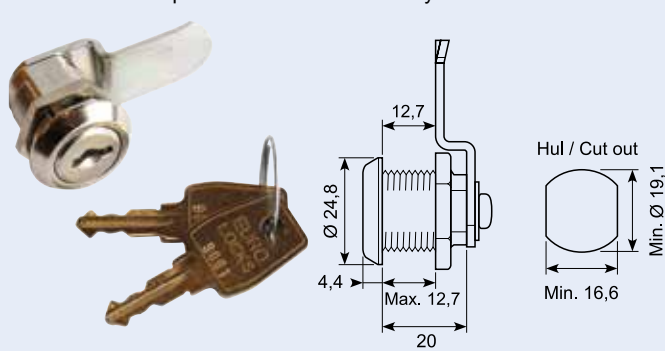
Cabinet lock. Flat tongue. 180 key combinations.



## 16.365I

**Komplet kabinetlåse med møtrik og cam. Låsekode 9001.**

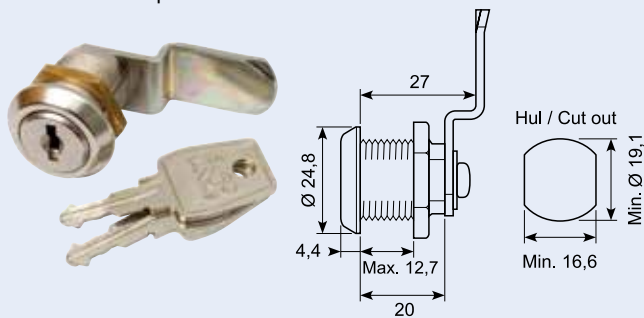
Cabinet lock complete with nut and cam. Key code 9001.





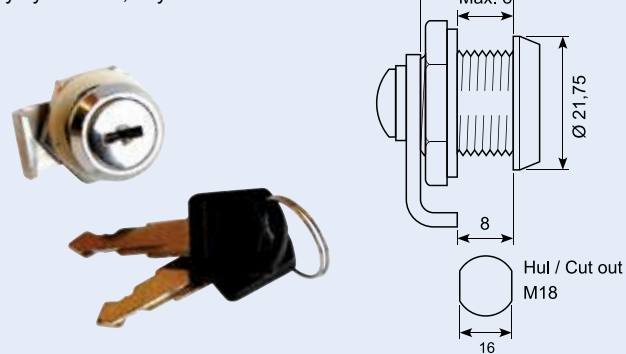
## 16.365U

**Komplet kabinetlås med møtrik og cam.**  
Cabinet lock complete with nut and cam.



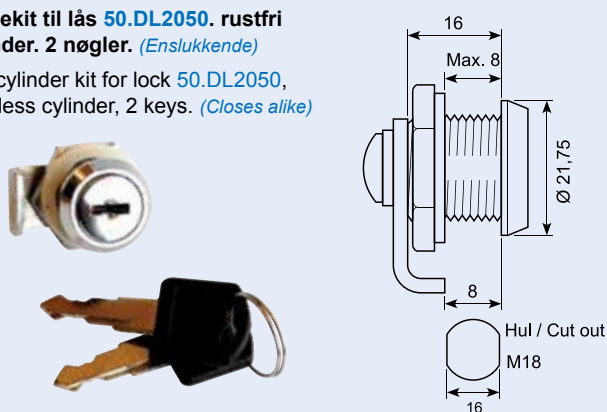
## 50.DL2130-2K

**Nøglekit med cylinder, nøgle og cam.**  
Key cylinder kit, keys and cam.



## 50.DL2130-2KX

**Nøglekit til lås 50.DL2050. rustfri cylinder. 2 nøgler. (Enslukkende)**  
Key cylinder kit for lock 50.DL2050, stainless cylinder, 2 keys. (Closes alike)



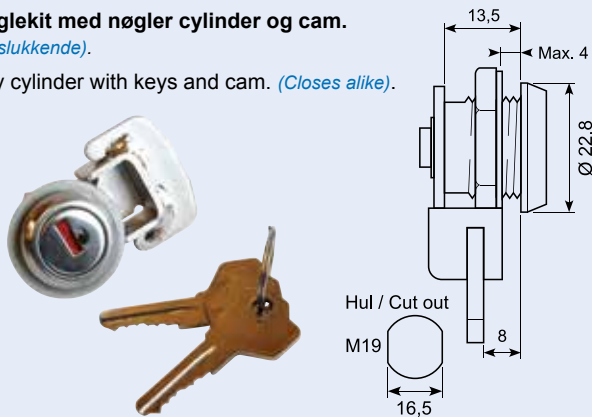
## 50.DL2050-2K

**Nøglekit til lås 50.DL2050. rustfri cylinder. 2 nøgler.**  
Key cylinder kit for lock 50.DL2050, stainless cylinder, 2 keys.



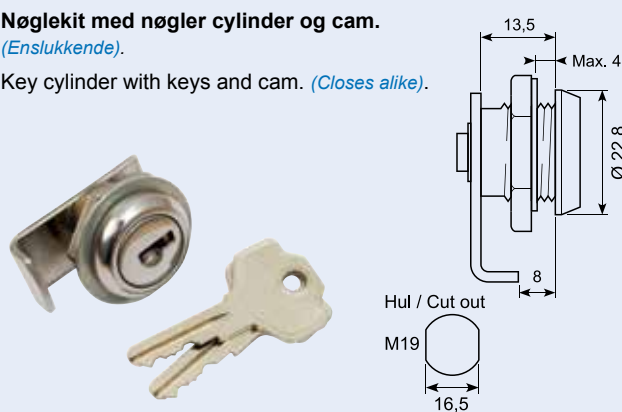
## 50.DL2160-2KX

**Nøglekit med nøgler cylinder og cam.**  
(Enslukkende).  
Key cylinder with keys and cam. (Closes alike).



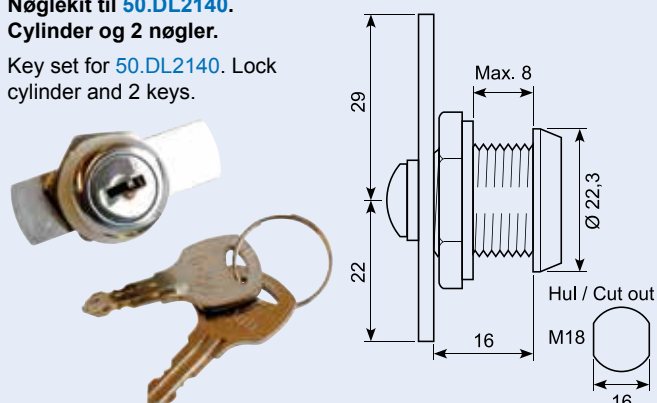
## 50.DL2200-2KX

**Nøglekit med nøgler cylinder og cam.**  
(Enslukkende).  
Key cylinder with keys and cam. (Closes alike).



## 50.DL2140K

**Nøglekit til 50.DL2140. Cylinder og 2 nøgler.**  
Key set for 50.DL2140. Lock cylinder and 2 keys.



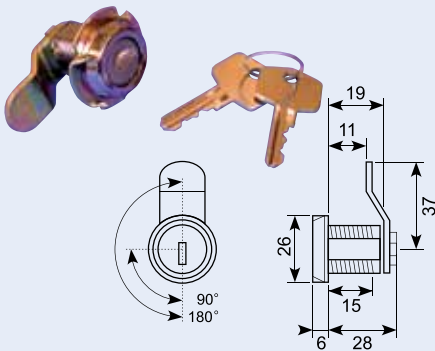
## 50.DL2120-2KX

**Nøglekit cylinder+nøgle+cam. Enslukkende kode. Forkrøbbet tunge.**



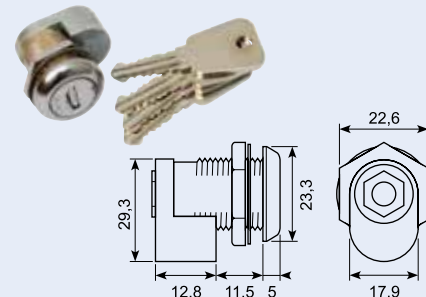
## 16.362S

**Handskerumslås.**  
Compartment lock.



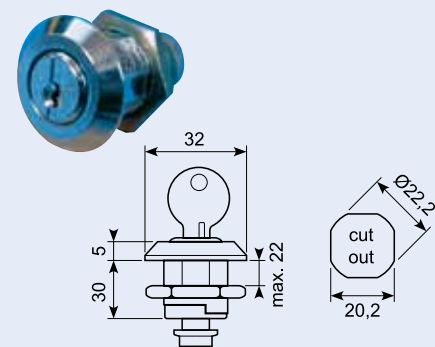
## 15.537J-5

**Låsecylinder inkl. 4 nøgler.** (10 ens koder x 250 kombinationer. Skaffevare min. 2.500 stk.).  
Lock cylinder with 4 keys. (10 codes alike x 250 combinations. On demand min. 2.500 pcs.).



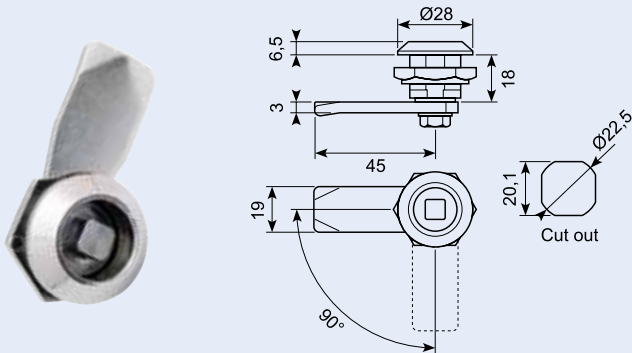
## 18.02100100

**Låsecylinder inkl. 4 nøgler.** (Enslukkende).  
Cylinder lock with 4 keys. (Closes alike).



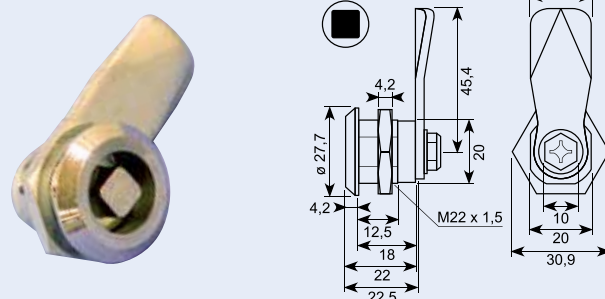
## 16.410X

**Forkrommet kabinetlås. 7 mm firkant.**  
Cabinet lock, chrome-plated. 7 mm square.



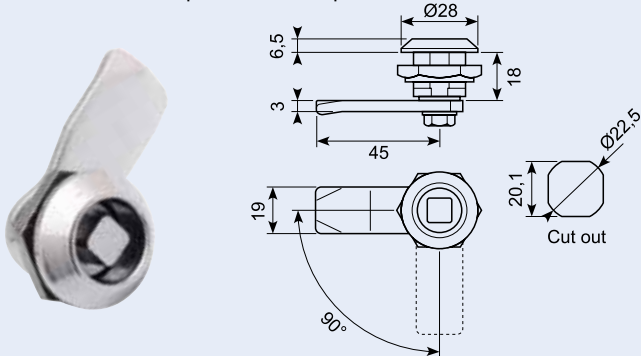
## 16.411

**Forkrommet kabinetlås. 8 mm firkant.** (Skaffevare min. 5.000. Alternativ 16.411X).  
Cabinet lock, chrome-plated. 8 mm square. (On demand min. 5.000 pcs. Alternative 16.411X).



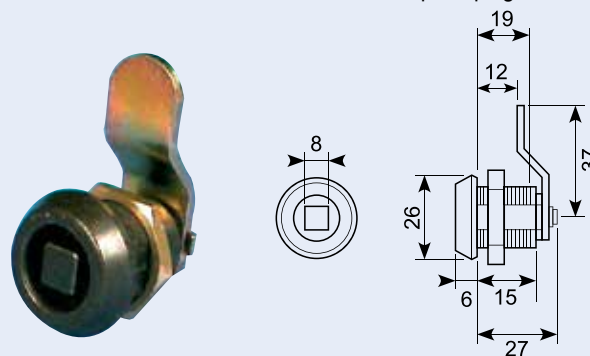
## 16.411X

**Forkrommet kabinetlås. 8 mm firkant.**  
Cabinet lock, chrome-plated. 8 mm square.



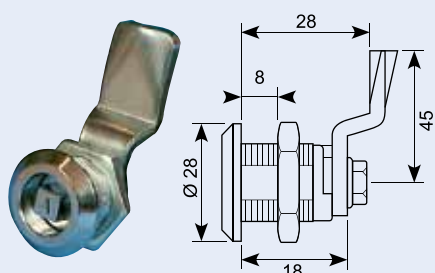
## 16.382

**Sortlakeret kabinetlåsmed rund front, til 8 mm firkantnøgle.**  
Square-drive lock industrial, black with 8 mm square plug.



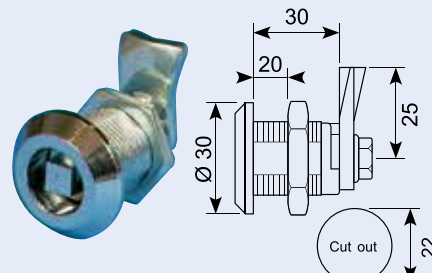
## 16.390

**Skabslås med kort hus. Lang tunge.**  
8 mm firkant.  
Compartment lock with short house. Long tongue. 8 mm square.



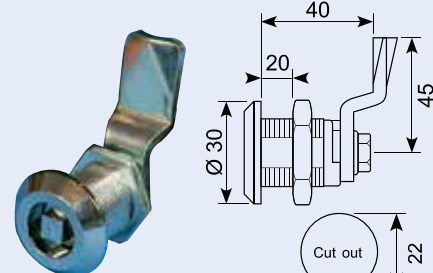
## 16.395

**Skabslås med langt hus. Kort tunge.**  
8 mm firkant.  
Compartment lock with long house. Short tongue. 8 mm square.



## 16.398

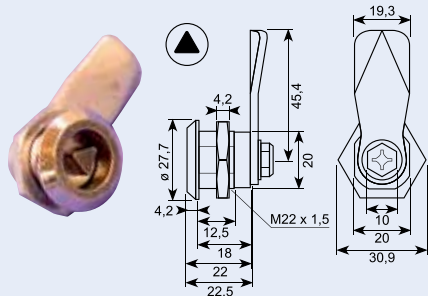
**Skabslås med langt hus. Lang tunge.**  
8 mm firkant.  
Compartment lock with long house. Long tongue. 8 mm square.



## 16.412

**Forkromet kabinetlåse med flad tunge. 8 mm trekant.** (Alternativ 16.412X).

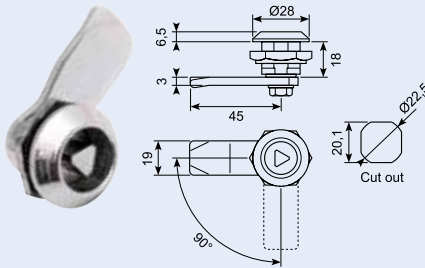
Cabinet lock, chrome-plated with flat tongue. 8 mm triangle.



## 16.412X

**Forkromet kabinetlåse med flad tunge. 8 mm trekant.**

Cabinet lock, chrome-plated with flat tongue. 8 mm triangle.



## 50.9785-1

**Kabinetlåse 8 mm trekant.** (Skaffevare min. 5.000 stk.).

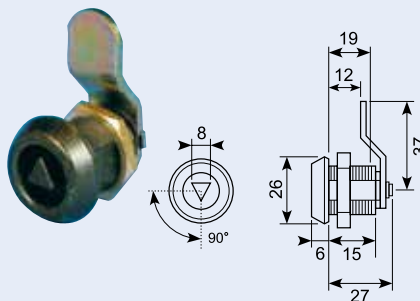
Cabinet spanner lock. 8 mm triangle. (On demand min. 5.000 pcs.).



## 16.381

**Kabinetlåse med rund front. Sortlakeret til trekantnøgle. 8 mm trekant.**

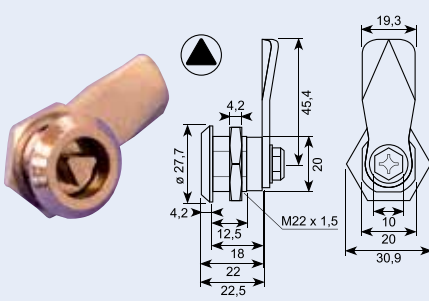
Tri-lock, all-black with triangular plug. 8 mm square.



## 16.413

**Forkromet kabinetlåse med flad tunge. 9 mm trekant.** (Alternativ 16.413X).

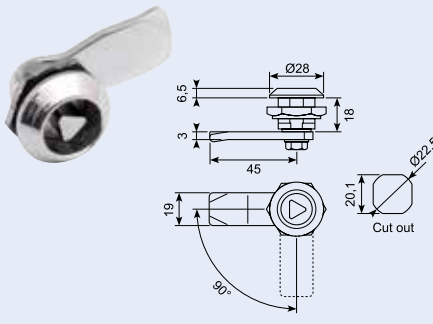
Cabinet lock with flat tongue. 9 mm triangle. (Alternativ 16.413X).



## 16.413X

**Forkromet kabinetlåse med flad tunge. 9 mm trekant.**

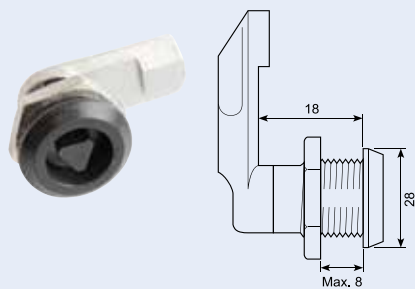
Cabinet lock with flat tongue. 9 mm triangle.



## 50.13197-4

**Kabinetlåse i nylonhus og rustfri tunge. 9 mm trekant.**

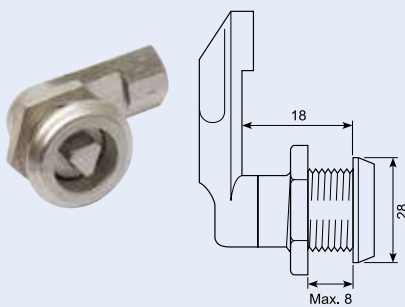
Nylon cabinet lock and stainless tongue. 9 mm triangle.



## 50.13197-4SS

**Rustfri kabinetlåse med 9 mm trekant.**

Stainless cabinet lock with 9 mm triangle.



## 50.9785-2

**Kabinetlåse spec. trekant.** (Skaffevare min. 5.000 stk.).

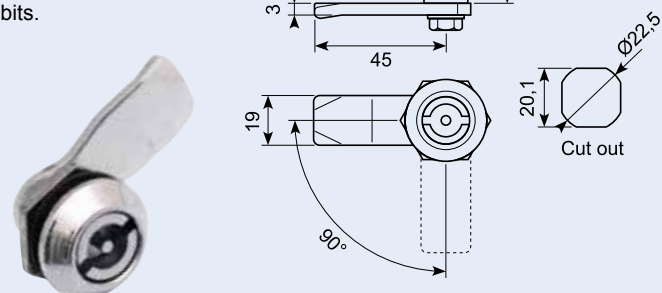
Cabinet lock special triangle. (On demand min. 5.000 pcs.).



## 16.414X

**Forkromet kabinetlåse. Flad tunge. 3 mm bits.**

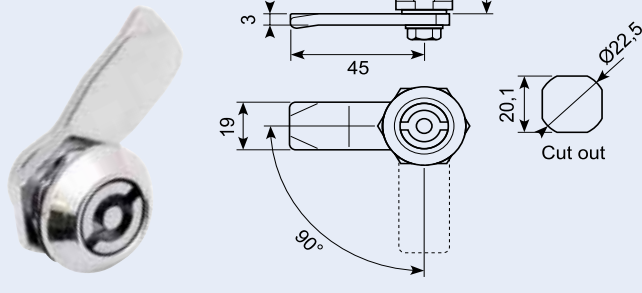
Cabinet lock. Chrome. Straight tongue. 3 mm bits.



## 16.415X

**Forkromet kabinetlåse. 5 mm bits.**

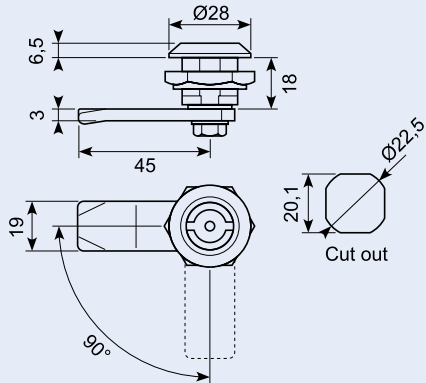
Cabinet lock. Chrome. 5 mm bits.



## 16.414X

### Forkrommet kabinetlåse. Flad tunge. 3 mm bits.

Cabinet lock. Chrome.  
Straight tongue. 3 mm bits.

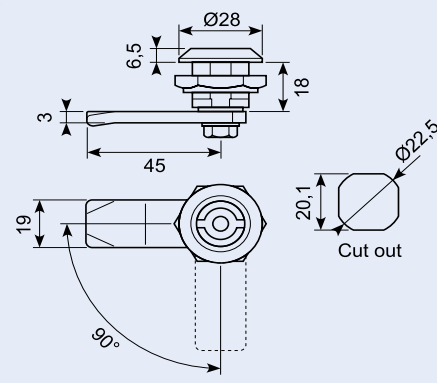


Due to the nose on the housing, for unlocking, it is necessary to push and turn the quarter turn. It cannot be open by vibration.

## 16.415X

### Forkrommet kabinetlåse. 5 mm bits.

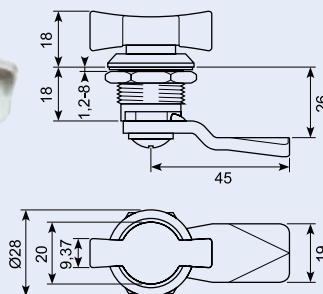
Cabinet lock. Chrome.  
5 mm bits.



Due to the nose on the housing, for unlocking, it is necessary to push and turn the quarter turn. It cannot be open by vibration.

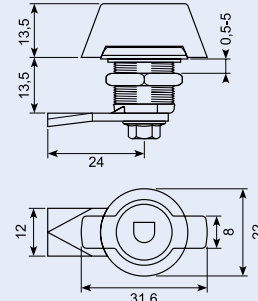
## 56.1001-220-226

### Kvartomdrejningslåse med T-greb. 45 tunge H26 GH18. 1,2 - 8 mm plade. Nylon PA6 GFR30.



## 56.1014-910-602

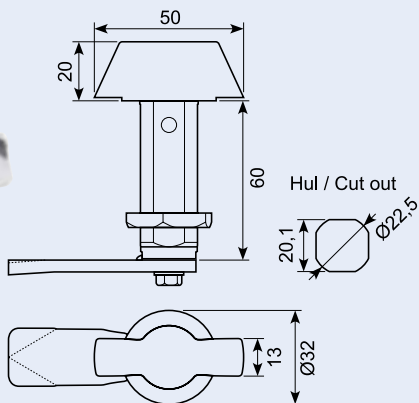
### Kvartomdrejningslåse med T-greb. Flad 24 tunge GH13,5. 0,5 - 5 mm plade. Crom. Nøglekode 2222.



## 16.429-60

### Sort T-knob greb uden låse. 0 - 90° rotation.

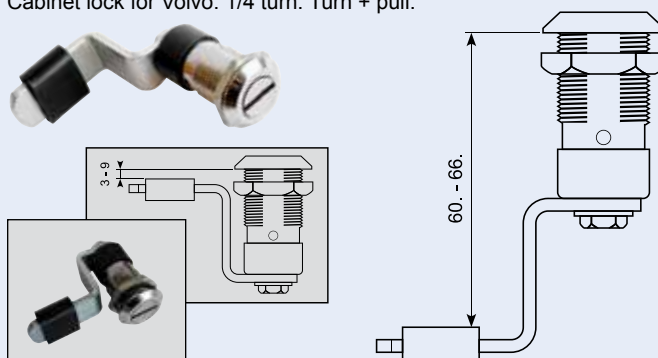
Black T-knob without lock. 0 - 90° rotation.



## 16.416

### Kabinetlåse til Volvo. 1/4 turn. Turn + pull.

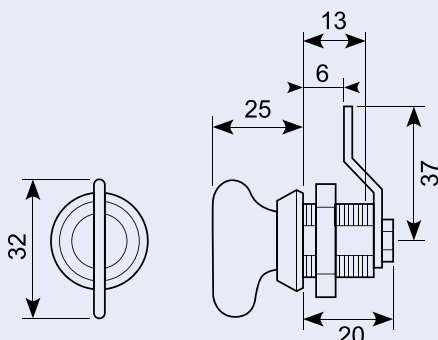
Cabinet lock for Volvo. 1/4 turn. Turn + pull.



## 16.363

### Handskerumslåse med rund front og en sortlakeret fast nøgle.

Compartment lock with rounded tongue and black coated fixed key.



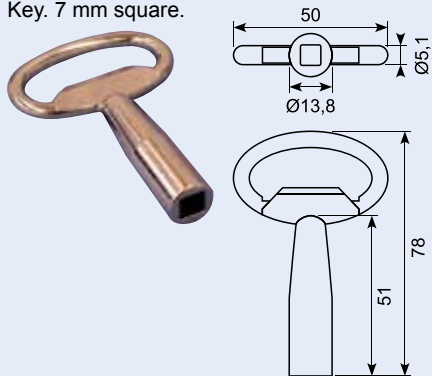
## 56.1025-203

### Kvartomdrejningslåse inklusiv stepcam. 8 mm trekant, krom GH = 50 mm.



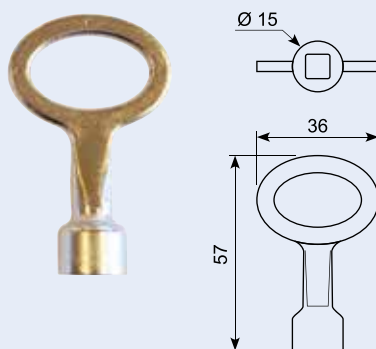
## 16.410-1

**Nøgle. 7 mm firkant.** (Alternativ 16.410-1XS)  
Key. 7 mm square.



## 16.410-1XS

**Forkrommet nøgle. 7 mm firkant.**  
Key, chrome. 7 mm square.



## 56.1000-820

**47 x 36 mm nøgle. 7 mm firkant. Krom.**



## 56.1000-620

**81 x 50 mm nøgle. 7 mm firkant. Krom.**



## 56.1000-614

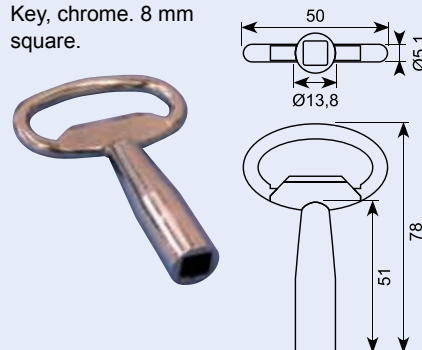
**81 x 50 mm nøgle. 8 mm firkant. Krom.**



## 16.411-1

**Forkrommet nøgle. 8 mm firkant.** (Skaffevare min. 5.000 stk. alternativ 16.411-1X / 16.411-1XPA)

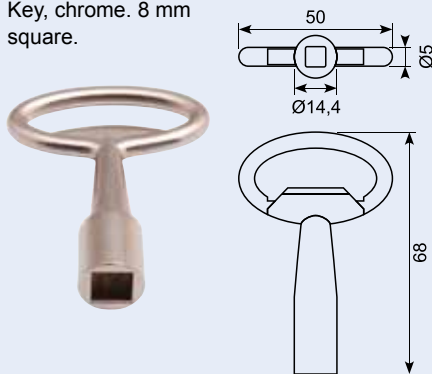
Key, chrome. 8 mm square.



## 16.411-1X

**Forkrommet nøgle. 8 mm firkant.**

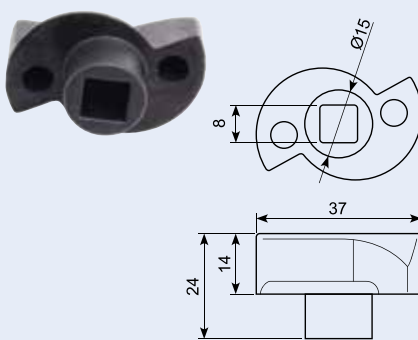
Key, chrome. 8 mm square.



## 16.411-1XPA

**Nylnøgle. 8 mm firkant.**

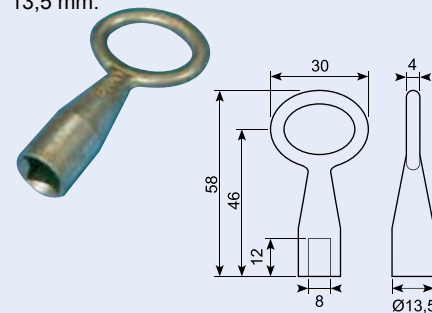
Key, chrome. 8 mm square.



## 18.0956170

**Skabsnøgle. 8 mm firkant.**  
DSB-model udv. kun 13,5 mm.

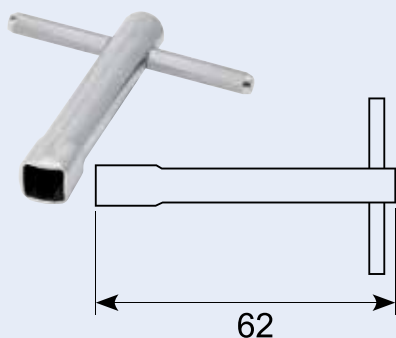
Locker key. 8 mm square. Diameter only 13,5 mm.



## 16.382N

**Nøgle til firkantlås. 8 mm firkant.**

Key. 8 mm square.



## 56.1000-814

**47 x 36 mm nøgle. 8 mm firkant. Krom.**



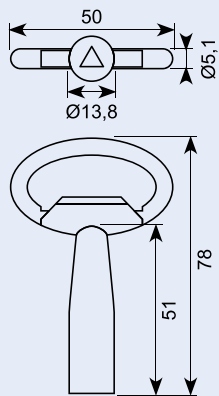


## 16.412-1

Forkromet nøgle. 8 mm trekant.

(Alternativ 16.412-1XS)

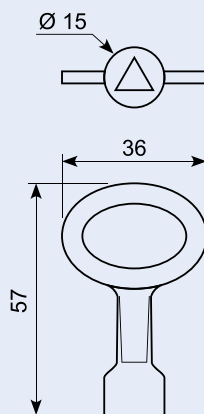
Key, chrome. 8 mm triangle.



## 16.412-1XS

Forkromet nøgle. 8 mm trekant.

Key, chrome. 8 mm triangle.



## 16.381N

Nøgle til trekantlås. 8 mm trekant.

Key. 8 mm triangle.



## 56.1000-813

47 x 36 mm nøgle. 8 mm trekant. Krom.



## 56.1000-613

81 x 50 mm nøgle. 8 mm trekant. Krom.

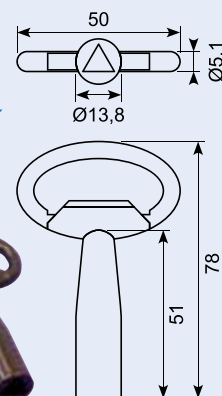


## 16.413-1

Nøgle med sort overflade. 9 mm trekant.

(Skaffevarer min. 5.000 stk. Alternativ 16.413-1X / 16.413-1XPA)

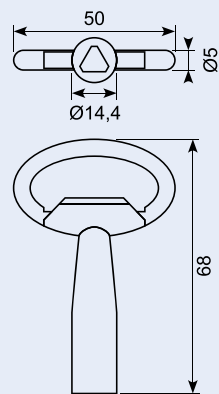
Key with black surface. 9 mm triangle.



## 16.413-1X

Forkromet nøgle. 9 mm trekant.

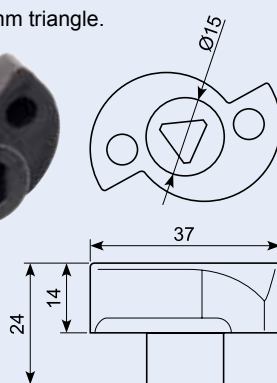
Key, chrome. 9 mm triangle.



## 16.413-1XPA

Nøgle i nylon. 9 mm trekant.

Key, nylon. 9 mm triangle.

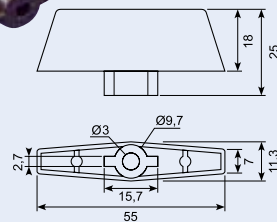


## 16.414-1

Nøgle med sort overflade. 3 mm bits.

(Skaffevarer min. 5.000 stk. Alternativ 16.414-1X)

Key with black surface. 3 mm bits.



## 56.1000-612

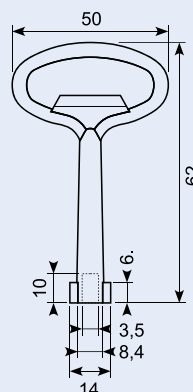
89 x 55 mm nøgle. 3 mm bits. Krom.



## 16.414-1X

Forkromet nøgle. 3 mm bits. Udgår.

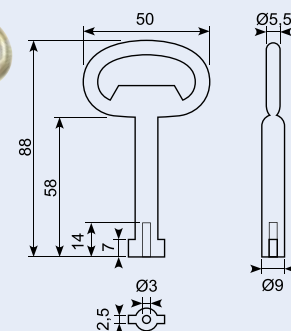
Key, chrome. 3 mm bits.



## 18.0956610

Nøgle lavvoltage 3 mm. Alloy. Udgår.

Key low voltage 3 mm. Alloy.



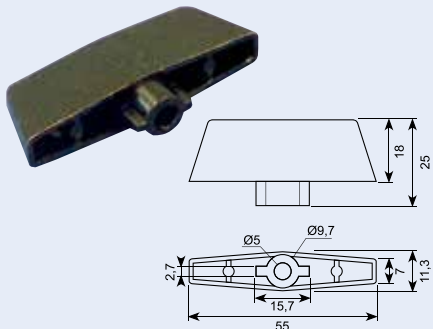
## 56.1000-611

89 x 55 mm nøgle. 5 mm bits. Krom.



## 16.415-1

Nøgle med sort overflade. 5 mm bits.  
(Skaffevare min. 5.000 stk. Alternativ 16.415-1X)  
Key with black surface. 5 mm bits.



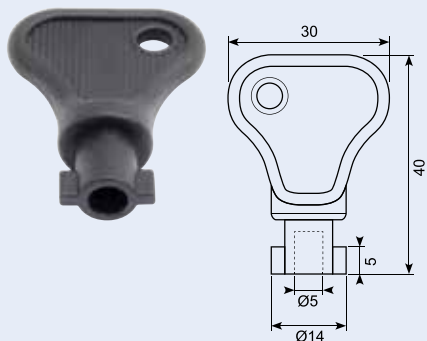
## 16.415-1X

Forkromet nøgle. 5 mm bits.  
Key, chrome. 5 mm bits.



## 16.415-1XPA

Nylonnøgle. 5 mm bits.  
Key, nylon. 5 mm bits.



## 56.1000-502

40 x 40 mm nøgle. 5 mm bits.  
Nylon PA6.



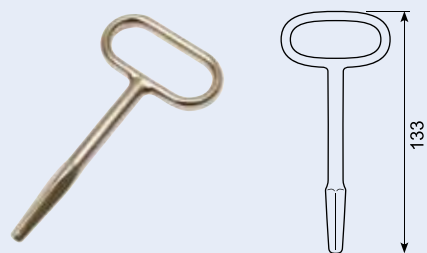
## 17.508J

Nybygningsnøgle. 5-10 mm. Forniklet.  
Square key. 8 - 10 mm. Nickel plated.



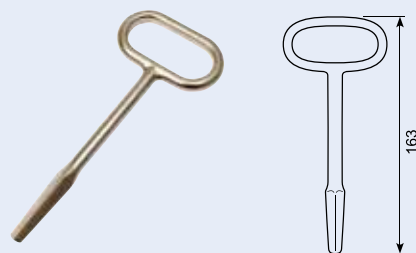
## 17.512J

Nybygningsnøgle. 5,5 - 10 mm. Forniklet.  
Square key. 5,5 - 10 mm. Nickel plated.



## 17.515J

Nybygningsnøgle. 6,3 - 10 mm. Forniklet.  
Square key. 6,3 - 10 mm. Nickel plated.



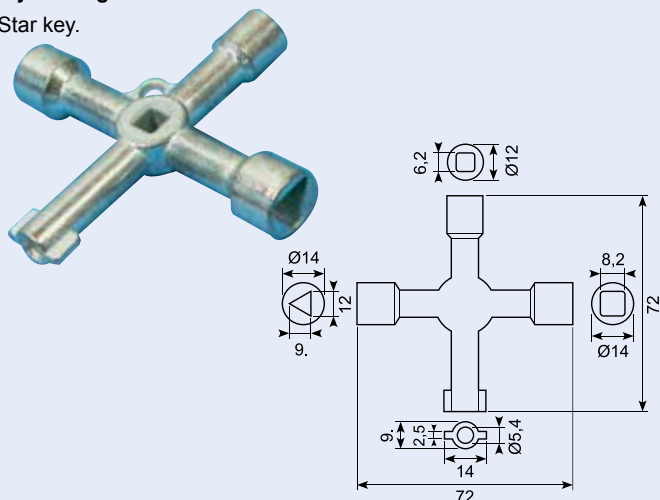
## 18.095646X

Stjernnøgle multi galv. T9-6FK-8FK-D5.



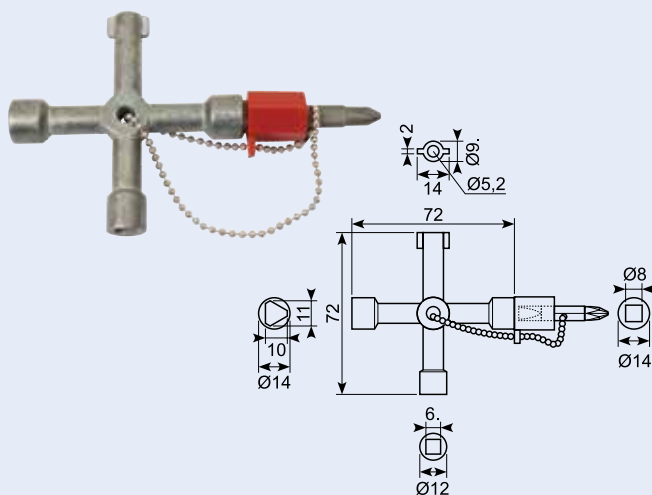
## 18.095646

Stjernnøgle.  
Star key.



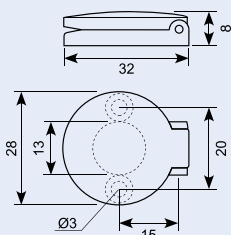
## 18.095647

Stjernnøgle med multifunktion.



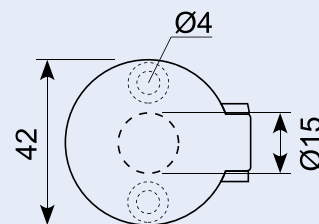
## 17.621

**Nøgleskilt med klap.**  
Key badge.



## 17.622

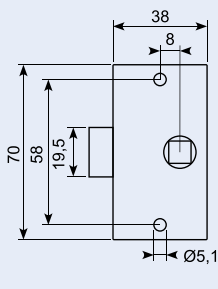
**Nøgleskilt med klap.**  
Key badge.



## 16.111

**Rustfri dørlås med 8 mm firkant. Kan skaffes med 14 mm toplængde.**

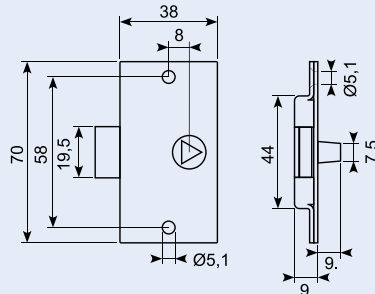
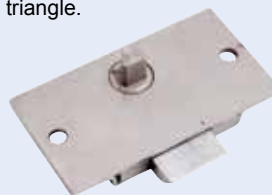
Stainless door lock. Square 8 mm.



## 16.112

**Rustfri dørlås med 8 mm trekant.**

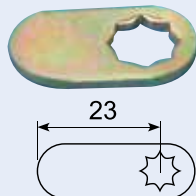
Stainless door lock. 8 mm triangle.



## 16.371

**Låsepal, afrundet og plan. EL-galvaniseret. Stjernehul til 8 mm firkant.**

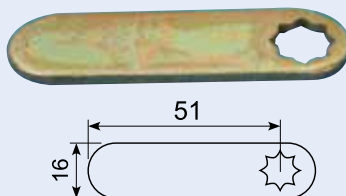
Locking pawl, rounded and straight. Star hole for 8 mm square. EL-galvanized.



## 16.370

**Låsepal, afrundet og plan. EL-galvaniseret. Stjernehul til 8 mm firkant.**

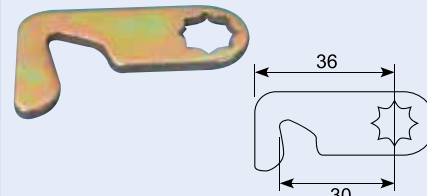
Locking pawl, rounded and straight. Star hole for 8 mm square. EL-galvanized.



## 16.367

**Plan låsepal med hage, i EL-galvaniseret jern og stjernehul til 8 mm firkant.**

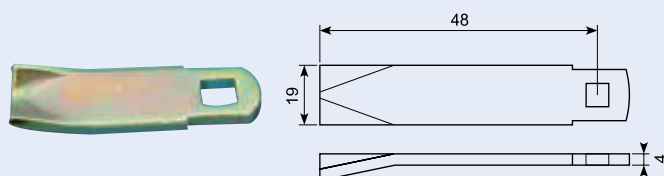
Locking pawl with hook. EL-galvanized. Star hole for 8 mm square.



## 16.369

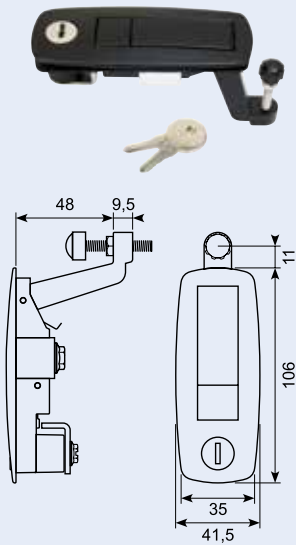
**Låsepal med bøjede hjørner. EL-galvaniseret og firkantthul til 8 mm firkant.**

Locking pawl with bent corners. EL-galvanized and square hole for 8 mm square key.



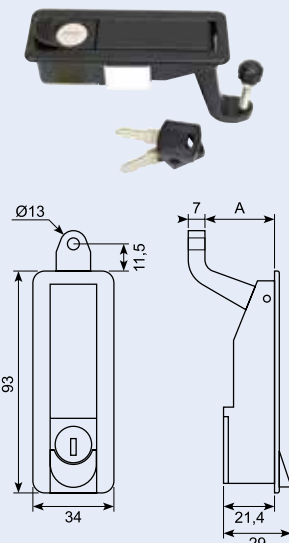
## 16.519 \*\*

Kabinetlås. Sort med galv. u-beslag.



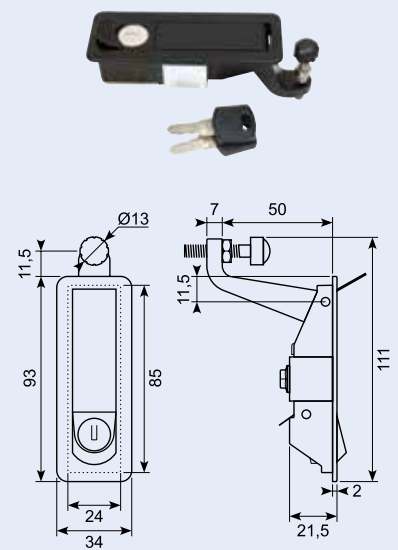
## 16.514A \*\*

Kabinetlås. Sort. med galv. u-beslag.



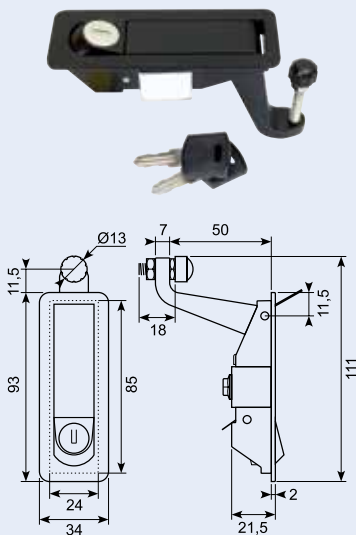
## 16.515A \*\*

Kabinetlås. Sort med galv. u-beslag.



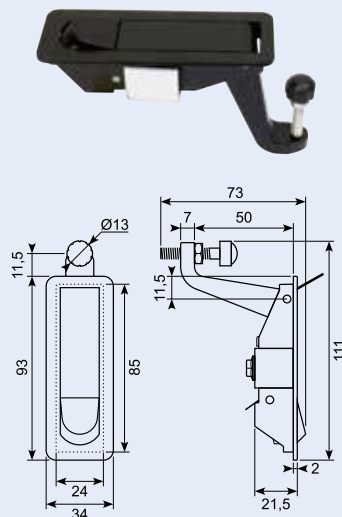
## 16.515 \*\*

Kabinetlås. Sort med galv. u-beslag.



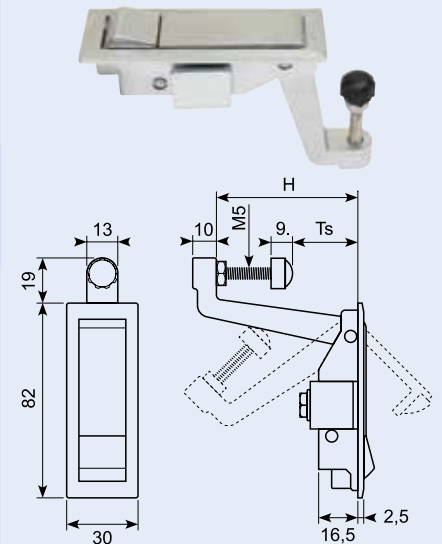
## 16.517 \*\*

Kabinetlås. U/nøgle. Sort med galv. u-beslag.



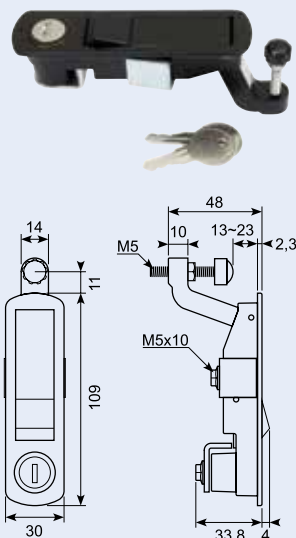
## 16.511 \*\*

Kabinetlås. Galv. med galv. u-beslag.



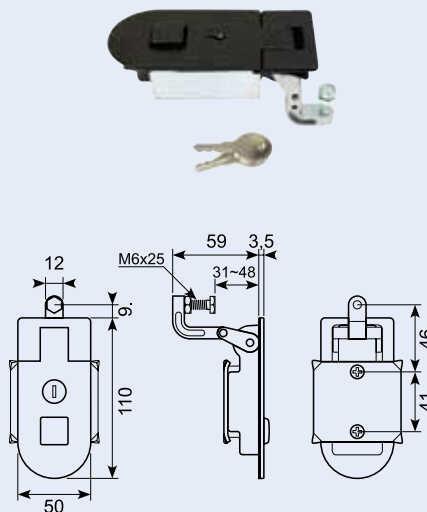
## 16.513 \*\*

Kabinetlås. Sort. med galv. u-beslag.



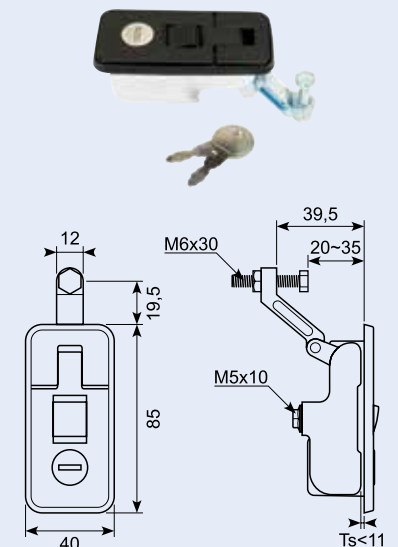
## 16.520 \*\*

Kabinetlås. Sort med galv. u-beslag.



## 16.518 \*\*

Kabinetlås. Crom hus med galv. u-beslag.

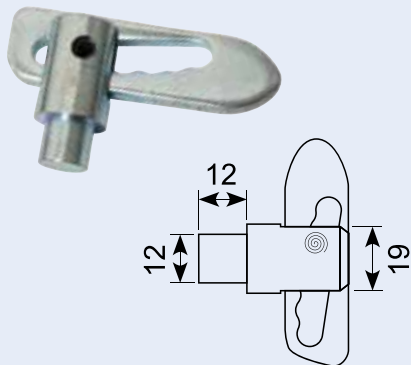


\*\* Opdateret siden tryk / Updated since print

## 18.182A

Kilelås/vippelås - stor. Galvaniseret jern med tap Ø12 mm.

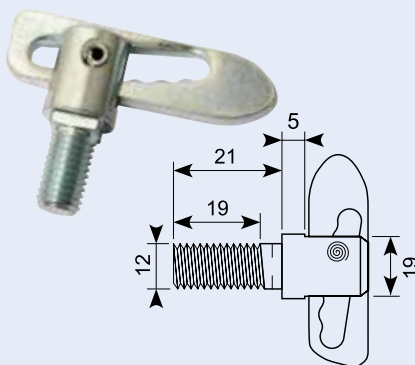
Antiluce fastener - large. Zinc-plated, with Ø12 mm shaft.



## 18.182X

Kilelås/vippelås - stor. Galvaniseret jern med M12 gevind.

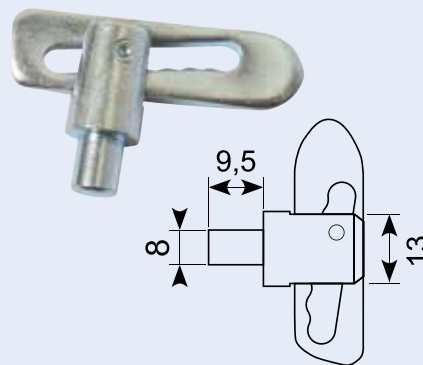
Antiluce fastener - large. Zinc-plated, with Ø12 mm thread.



## 18.183X

Kilelås/vippelås - lille. Galvaniseret jern med tap Ø8 mm.

Antiluce fastener - small. Zinc-plated, with Ø8 mm shaft.



## 18.182SS

Kilelås Ø 19 mm, Ø 12,5 x 12 mm. Rustfri.



## 18.153050

Kilelås Ø13 håndtag 50,2 x 14,1m. Ø 8 mm. Længde 10 mm. Glat uden gevind. Galvaniseret. (18.183X).



## 18.153040

Kilelås Ø13 håndtag 50,4 x 14,7 m M8 x 21 m / bryst. Gevindlængde 18 mm. Galvaniseret med møtrik uden skive. (18.183).



## 18.183

Kilelås/vippelås - lille. Galvaniseret jern - 5/16 gevind med møtrik og skive.

Antiluce fastener - small. Zinc-plated - 5/16, complete with nut and 2 washers.



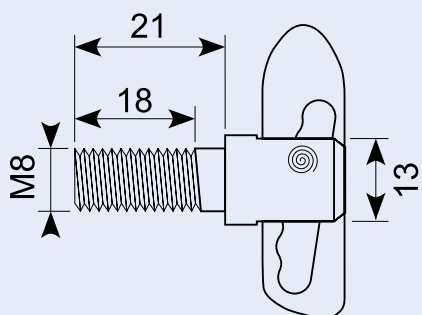
## 18.153020

Kilelås Ø19 mm håndtag. 71,6 x 20,4 m. Galvaniseret M12 længde 21 mm med møtrik.



## 18.153010

Kilelås Ø19 mm håndtag. 71,7 x 20,6 m. Ø12.5 mm længde.



## 18.182XSS

Kilelås Ø 19 mm, M 12 x 25 mm (22). Rustfri.



## 18.183XSS

Kilelås Ø 12,7 mm, M8 x 25 mm. Rustfri.





## 18.183SS

Kilelås lille Ø 13 mm. Rustfri 304.  
M8 gevind længde 38 mm.



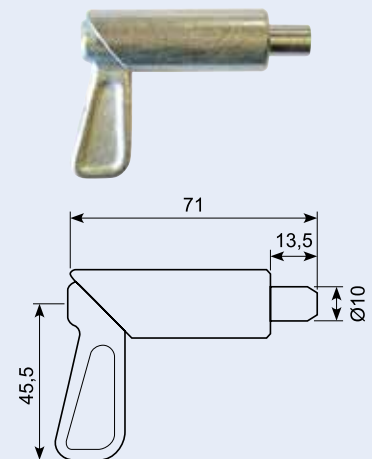
## 18.153030

Kilelås Ø19 mm håndtag. 71,7 x 20,8  
m. M12 x 72 m/bryst gevindlængde. 65  
galvaniseret med møtrik.



## 18.185X

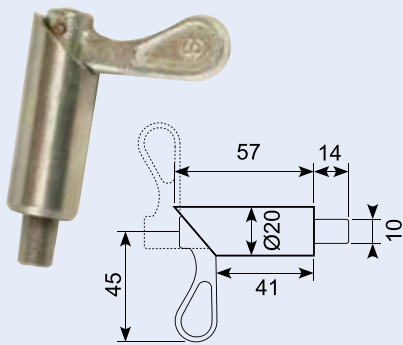
Fjederriggellås, dorn Ø 10 mm.  
Galvaniseret.



## 18.185J

Riggellås med fjederbelastning. Jern med  
jern-kerne og alloy håndtag.

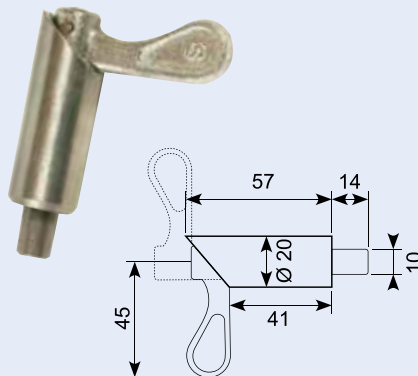
Spring bolt, springloaded. Iron with iron core  
and alloy handle.



## 18.185S

Riggellås med fjederbelastning. Rustfri  
jern.

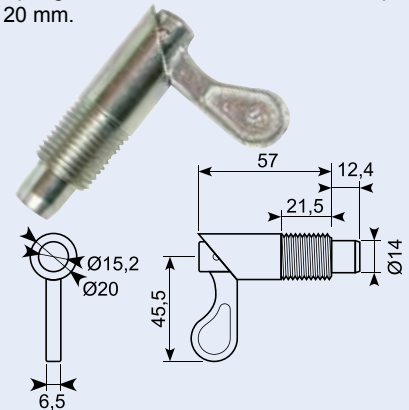
Spring bolt, spring loaded. Stainless.



## 18.195

Fjederriegel bolt Ø14 mm med 1/2"  
gevind, 20 mm lang.

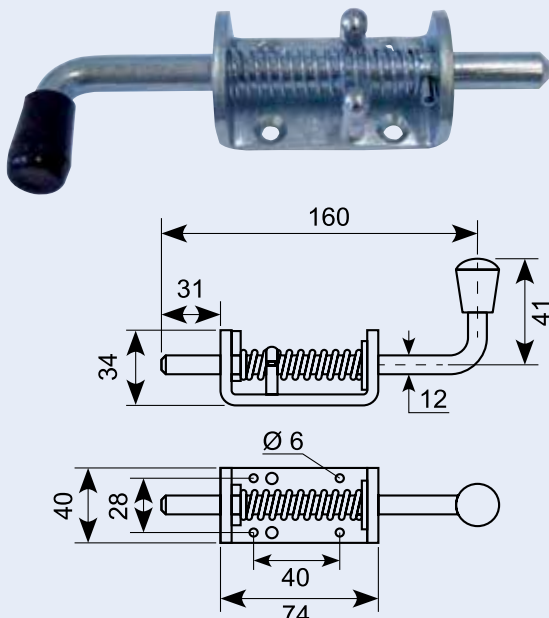
Spring bolt Ø14 mm with 1/2" thread, depth  
20 mm.



## 18.186J

Fjederrigel - 12 mm. Galvaniseret jern, med stopbolte.

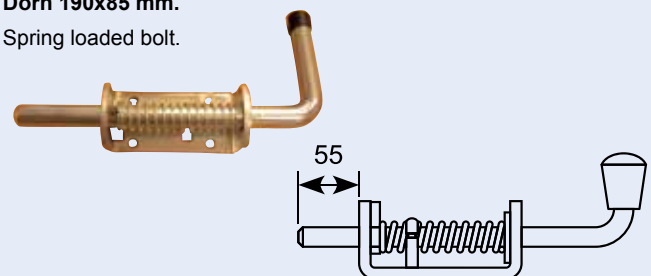
Spring bolt with spring - 12 mm. Zinc-plated, with stop bolts.



## 18.189J

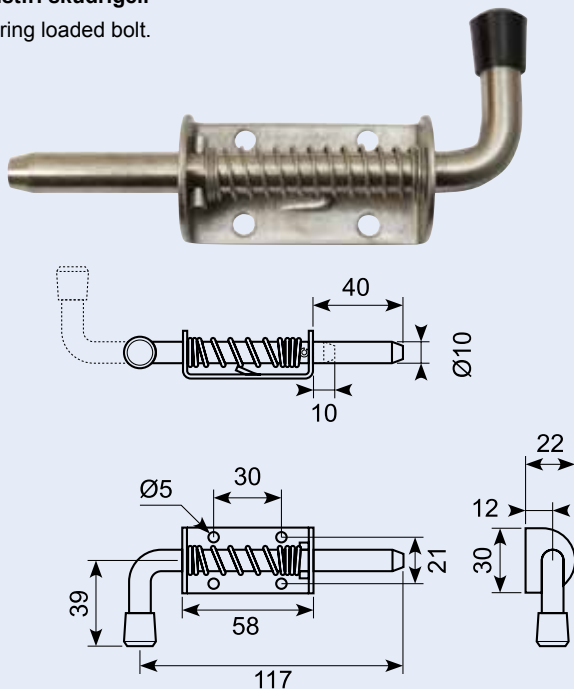
Skudrigel. Galvaniseret jern. Dorn: Ø14 mm. Plade: 40x85 mm.  
Dorn 190x85 mm.

Spring loaded bolt.



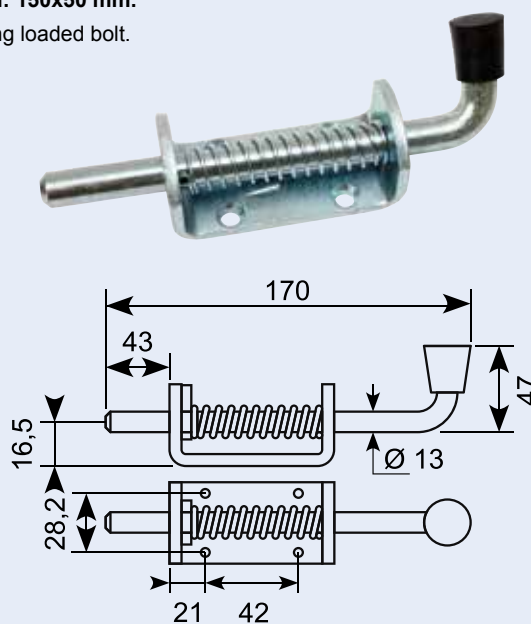
## 50.0152103S

Rustfri skudrigel.  
Spring loaded bolt.



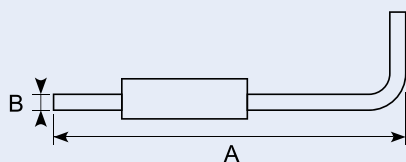
## 18.188J

Skudrigel. Galvaniseret tern. Dorn: Ø13 mm. Plade: 40x85 mm.  
Dorn: 150x50 mm.  
Spring loaded bolt.



## Fjederrigel

Fjederrigel og modhold i sort. Ubehandlet til svejsning.  
Spring bolt Ø12 mm incl. catcher, black, natural finish for welding.



Vare nr. Part no.	A mm	B mm
18.196-150	150	Ø 12
18.196-170	170	Ø 12
18.196-190	190	Ø 12
18.196-330	330	Ø 12

## 18.196A

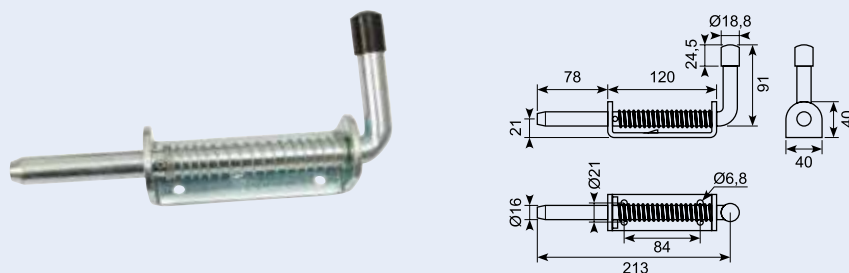
Modhold til 18.196-150, 18.196-170, 18.196-190 og 18.196-330. Ubehandlet til svejsning. Sort.

Catcher for spring bolt, black. Natural finish for welding.



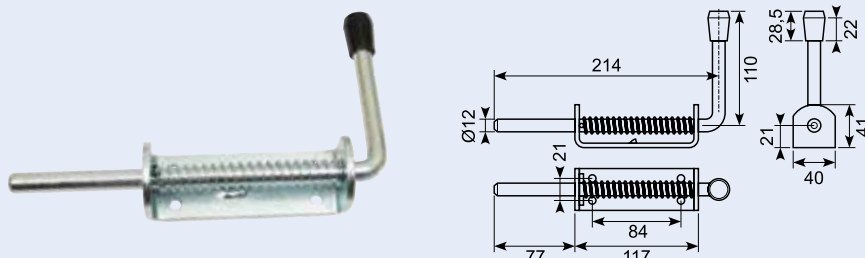
## 18.191J

EL-galvaniseret fjederrigel. Flange og stopbolt. 213 mm med Ø 16 mm pin. 78 mm.



## 18.190J

EL-galvaniseret fjederrigel. Flange og stopbolt. 213 mm med Ø 12 mm pin.



## 56.3025-330

Galvaniseret fjederrigel. rh. 84,5 mm. Ø 5 mm pin. 12,6 mm lang. Plade 60 mm, center 45 mm, Ø 5,3 huller.



## 18.125

Excenterlukker m. bøjle til hængelås.  
Galvaniseret. Justérbar 70 - 82 mm.

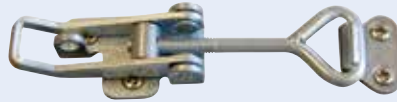
Side board latch. Hole for paddlelock. Zinc-plated. Adjustable 70 - 82 mm.



## 18.125X

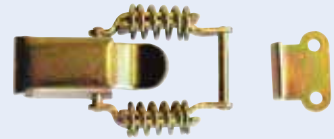
Galvaniseret excenterlukker med hul til hængelås. Inkl. modhold. 103 - 118 mm. Armlængde: 80 mm.

Zinc plated latch with hole for padlock with catch plate. 103 - 118 mm. Arm length: 80 mm.



## 18.132J

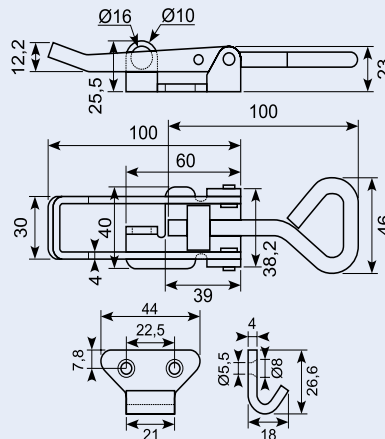
Snablås med fjeder 54 mm. Incl. modhold galvaniseret.



## 18.126

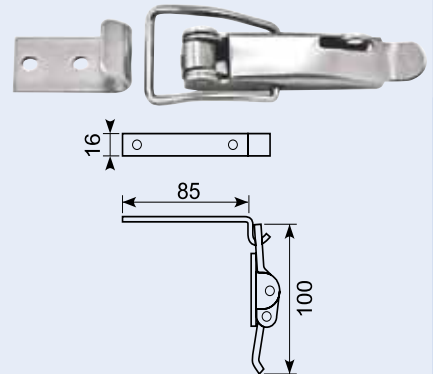
Excenterlukker m. bøjle til hængelås. Justérbar 155 - 170 mm. Inkl. hjertekrog 44,5 x 21 mm. Galvaniseret.

Side board latch with hook. Zinc plated.



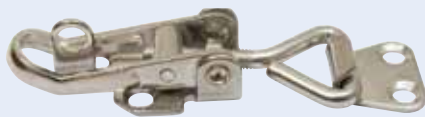
## 18.121

Lukkebeslag rustf. incl.hage. SS316 115x15.5.



## 63.051990J

Spændeoverfald 70-82 mm. Rustfri stål incl. låsehage. SS316 se osse 18.125SS304.



## 18.125SS304

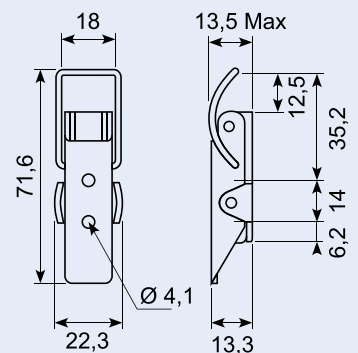
Excenterlukker med bøjle til hængelås. SS304. 70 - 82 mm.



## 18.130

Rustfri excenterlukker med bøjle. 71,6 mm ss304 (27-633). Brug modhold 18.129.

Stainless latch with wire hook. Use catch plate: 18.129.



Modhold / catch plate 18.129

## 18.125XSS304

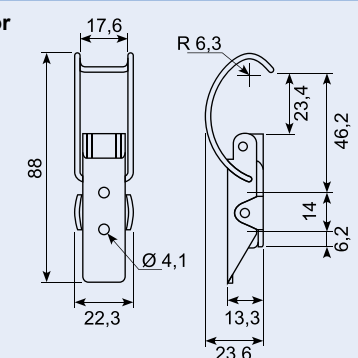
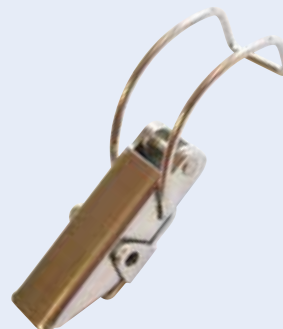
Excenterlukker med bøjle til hængelås. SS304. 103 - 118 mm.



## 18.131

Rustfri excenterlukker med stor bøjle. 88 mm ss304 (27-633). Brug modhold 18.129.

Stainless latch with wire hook. Use catch plate: 18.129.



Modhold / catch plate 18.129

## 18.128

Rustfri excenterlukker m. hul til lås. (Modhold evt. 18.129). 11 mm. Længde: 64 mm.

Small latch, hole for paddle lock. Stainless steel.



## 18.127

Rustfri excenterlukker m. bøjle. (Modhold evt. 18.129). 11 mm. Længde: 94 mm.

Big latch with wire hook, no catcher included no name. 11 mm. Length: 94 mm.

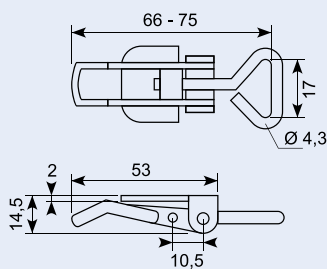


## 18.133

Rustfri excenterl.m/ bøjle. 80.5 mm SS304 med modhold.

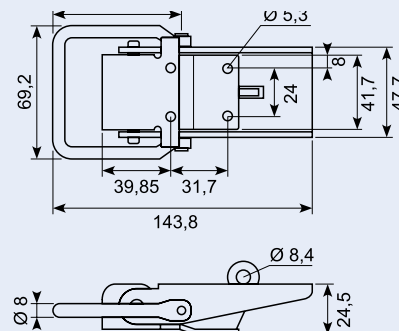
## 18.1090132ZN

Justerbar snablås - galvaniseret. 16 mm. Adjustable fastener - zinc-plated. 16 mm.



## 50.14405

Galvaniseret lukker med øje til hængelås og forkrøbet fod.

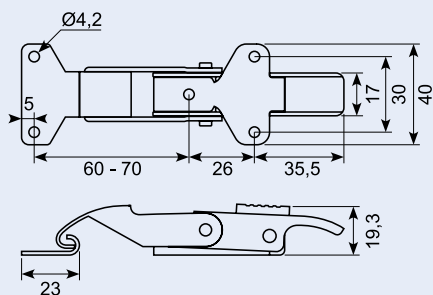


## 18.136

Rustfri excenterlukker 80mm med modhold indstillelig.

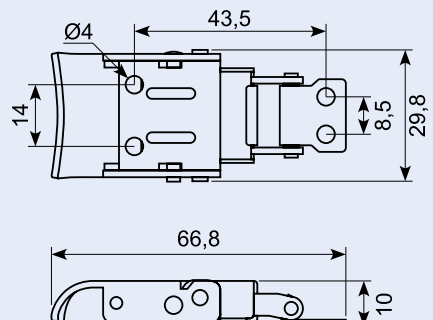
## 18.134

Galv.lukker med modhold. 110mm med skydelås.



## 18.135

Rustfri lukker med bøjle. 55 mm med bøjle og modhold. Fjederbelastet bøjle med 3 indiv. fjedre.





## 18.70ZN

**Snablås - galvaniseret. Lille model. 11 mm.**

Rigid fastener, light duty - zinc-plated. 11 mm.

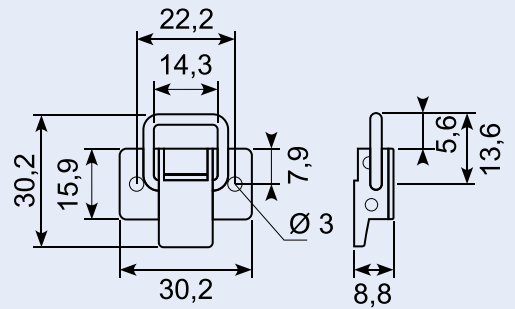


## 18.10589ZN

**Protex snablås - galvaniseret jern. Forberedt for sikring med split.**

**Brudstyrke: 38 kg.**

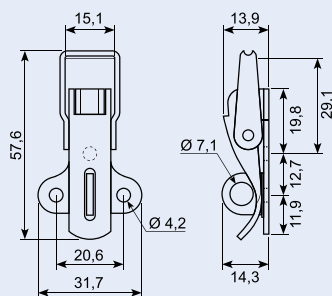
Rigid fastener, light duty - zinc-plated. Prepared for split pin. Ultimate strength: 38 kg.



## 18.29569ZN

**Lukkebeslag uden hage. Galvaniseret. Rustfri version: 18.29569SS.**

Rigid fastener without hook. Zinc-plated. Stainless version: 18.29569SS.



**Modhold / catch plate**

- 18.01535ZN - Hage galvaniseret
- 18.01535SS - Hage rustfri
- 18.02535
- 18.07535
- 18.03535ZN - Hage galvaniseret
- 18.03535SS - Hage rustfri
- 18.08594

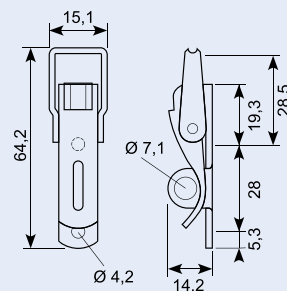
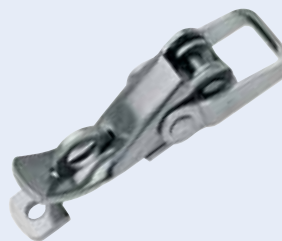
## 18.291700ZN

**Protex snablås - galvaniseret jern. Forberedt for hængelås.**

**Brudstyrke: 165 kg.**

**Rustfri version: 18.291700SS.**

Rigid fastener, light duty - zinc-plated. Prepared for padlock. Ultimate strength: 165 kg. Stainless version: 18.291700SS.



**Modhold / catch plate**

- 18.03535ZN - Hage galvaniseret 14 mm
- 18.03535SS - Hage rustfri
- 18.01535ZN - Hage galvaniseret 14 mm
- 18.01535SS - Hage rustfri
- 18.02535
- 18.07535
- 18.08594

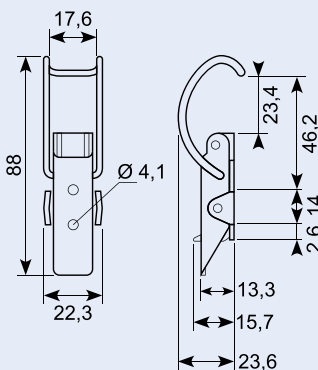
## 18.27633ZN

**Protex snablås - galvaniseret jern. Forberedt for hængelås.**

**Brudstyrke: 165 kg. 14 mm.**

**Rustfri version: 18.27633SS**

Rigid fastener, light duty - zinc-plated. Prepared for padlock. Ultimate strength: 165 kg. Stainless version: 18.27633SS.



**Modhold / catch plate**

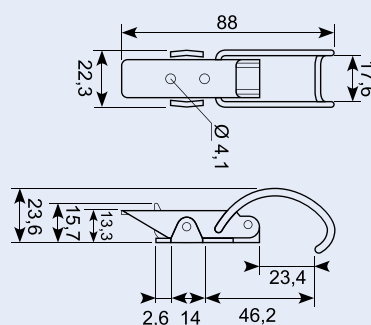
- 18.001600CLR
- 18.02633
- 18.03633
- 18.07613
- 18.01535ZN - 14 mm
- 18.03535ZN - 14 mm

## 18.27645ZN

**Protex lukker uden hage galvaniseret.**

**Rustfri version: 18.27633SS.**

Protex fastener without hook, zinc-plated. Stainless version: 18.27633SS.





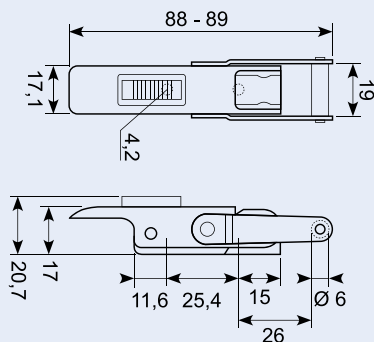
## 18.611750ZN

**Protex snaplås - galvaniseret med lås. Justerbar - forberedt for sikring med split. Brudstyrke: 450 kg.**

**Rustfri version: 18.611750SS**

Adjustable fastener, locking, zincplated, pin seal. Ultimate strength: 450 kg.

Stainless version: 18.611750SS.



**Modhold / catch plate**

**18.05655ZN - EL-forzinket, gul.**

**18.03655ZN - 16 mm**

**18.03655SS**

**18.06655**

**18.01655**

**18.007655**

**18.02655ZN**

**18.02655SS**

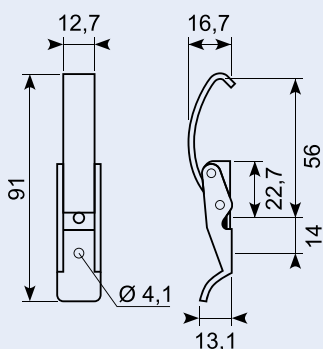
## 18.282150ZN

**Protex snaplås - galvaniseret jern. Til låg eller faldede kanter. Brudstyrke : 75 kg.**

**Rustfri version: 18.282150SS.**

Spring Claw Fastener, light duty - zinc-plated. For lids or flanged edges. Ultimate strength: 75 kg.

Stainless version: 18.282150SS.



**Modhold / catch plate**

**18.042150ZN**

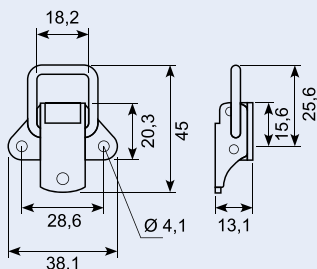
## 18.18613ZN

**Protex snaplås - galvaniseret jern. Forberedt for sikring med split. Brudstyrke : 195 kg.**

**Rustfri version: 18.18613SS.**

Rigid fastener, light duty - zincplated. Prepared for split pin. Ultimate strength: 195 kg.

Stainless version: 18.18613SS.



**Modhold / catch plate**

**18.01613ZN**

**18.02613ZN - 16 mm**

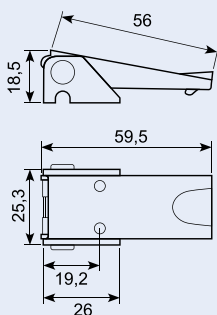
**18.03613ZN - 16 mm**

**18.07613**

## 18.2005000SS

**Protex justerbar lukker uden hage, rustfri.**

Protex adjustable fastener without hook stainless.



**Modhold / catch plate**

**18.015000SS - rustfri**

**18.02633 - galvaniseret**

**18.02633SS - rustfri**

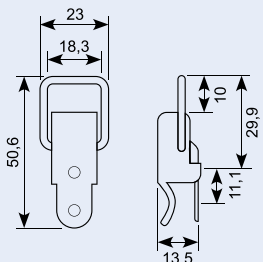
## 18.20505ZN

**Protex snaplås - rustfri. 16 mm.**

**Rustfri version: 18.20505SS.**

Rigid fastener - stainless steel. 16 mm.

Stainless version: 18.20505SS.



**Modhold / catch plate**

**18.01504 - galvaniseret**

**18.01504SS - rustfri**

**18.02504**

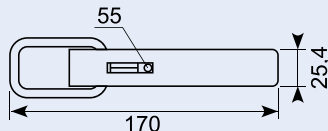
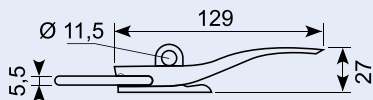
**18.03504**

**18.011658**

## 18.165

**Snaglås - aflåselig. Sort-lakeret jern. 22 mm.**

Over-centre toggle fasteners. Powder coated. 22 mm.



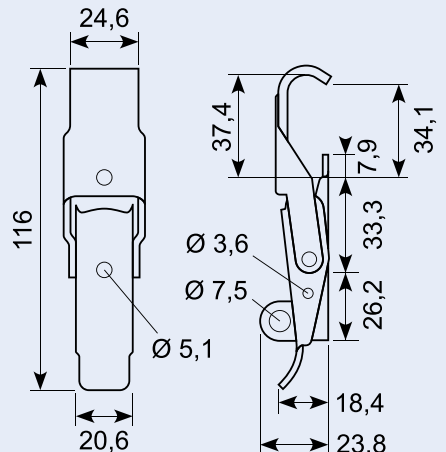
## 18.30506ZN

**Protex snaglås - galvaniseret jern. Til låg eller faldede kanter. Brudstyrke: 75 kg. Rustfri version: 18.30506SS.**

Rigid fasteners, medium duty - zincplated. For lids or flanged edges. Ultimate strength: 75 kg. Stainless version: 18.30506SS.



**Modhold / catch plate**  
**18.042150 - 22 - 24 mm**

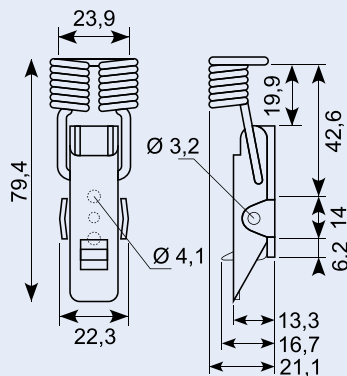


## 18.271837ZN

**Protex snaglås - galvaniseret med lås. Med trækfjeder, forberedt for sikring. Med split. Brudstyrke: 66 kg.**

**Rustfri version: 18.271837SS.**

Rigid fasteners, medium duty - locking. With tension spring, prepared for split pin. Ultimate strength: 66 kg. Stainless version: 18.271837SS.



**Modhold / catch plate**

**18.07613**  
**18.02633 - Galvaniseret**  
**18.02633SS - Rustfri**  
**18.03633**  
**18.001600CLR**  
**18.07613**  
**18.01502 - 24 mm**  
**18.02502 - 24 mm**

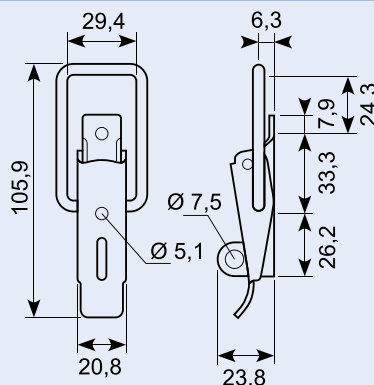
## 18.30570ZN

**Protex snaglås - galvaniseret. Forberedt for sikring med split og hængelås.**

**Brudstyrke : 450 kg.**

**Rustfri version: 18.30570SS.**

Rigid fasteners, medium duty - zinc plated. Prepared for padlock and split pin. Ultimate strength: 450 kg. Stainless version: 18.30570SS.



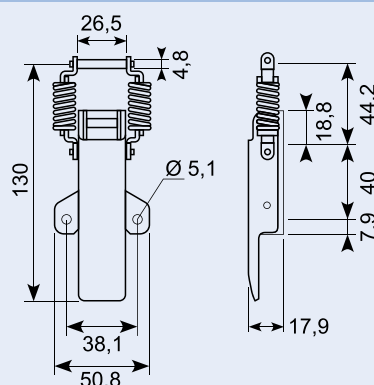
**Modhold / catch plate**

**18.031692**  
**18.08502**  
**18.01502SS - rustfri**  
**18.01502ZN - galvaniseret**  
**18.05502SS - rustfri**  
**18.05502ZN - galvaniseret**  
**18.02502SS - rustfri**  
**18.02502ZN - galvaniseret**  
**18.01502**  
**18.02502**

## 18.351163ZN

**Protex snaglås - galvaniseret. Med trækfjeder, forberedt for sikring. Med split. Brudstyrke: 66 kg. Rustfri version: 18.351163SS.**

Spring fasteners, medium duty - zincplated. With tension spring, pin seal. Ultimate strength: 66 kg. Stainless version: 18.351163SS.



**Modhold / catch plate**

**18.051058SS - rustfri**  
**18.061058SS - rustfri**  
**18.01502SS - rustfri**  
**18.01502ZN - galvaniseret - 26 mm**  
**18.02502SS - rustfri**  
**18.02502ZN - galvaniseret - 26 mm**  
**18.03502**

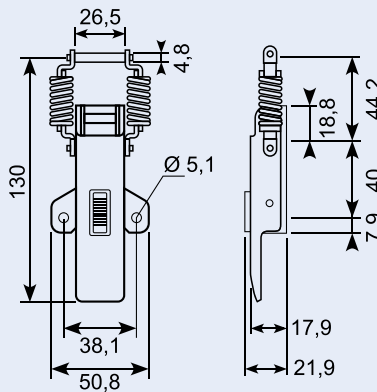
## 18.361163ZN

Protex snaplås - galvaniseret med lås. Med trækfjeder, forberedt for sikring med split.

Brudstyrke: 66 kg.

Rustfri version: [18.361163SS](#).

Rigid fastener, medium duty - locking, stainless steel. With tension spring, pin seal. Ultimate strength: 66 kg. Stainless version: [18.361163SS](#).



Modhold / catch plate

[18.051058ZN](#) - Galvaniseret

[18.051058SS](#) - Rustfri

[18.01502ZN](#) - Galvaniseret

[18.01502SS](#) - Rustfri - 24 mm

[18.02502ZN](#) - Galvaniseret

[18.02502SS](#) - Rustfri - 24 mm

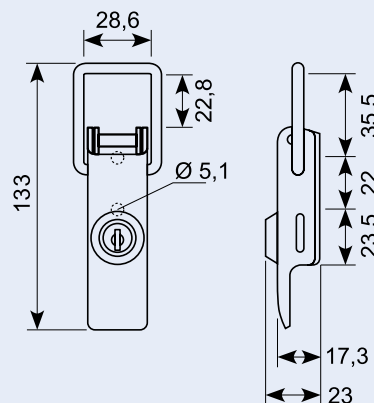
[18.03502](#)

## 18.371260ZN

Protex snaplås - galvaniseret, aflåselig. Leveres med 2 nøgler. Brudstyrke : 494 kg.

Rustfri version: [18.371260SS](#).

Rigid fastener, medium duty, locking zinc-plated with two keys. Ultimate strength: 494 kg. Stainless version: [18.371260SS](#).



Modhold / catch plate

[18.01502ZN](#) - Galvaniseret - 24 mm

[18.01502SS](#) - Rustfri

[18.02502ZN](#) - Galvaniseret - 24 mm

[18.02502SS](#) - Rustfri

[18.03502](#)

[18.051058ZN](#) - Galvaniseret

[18.051058SS](#) - Rustfri

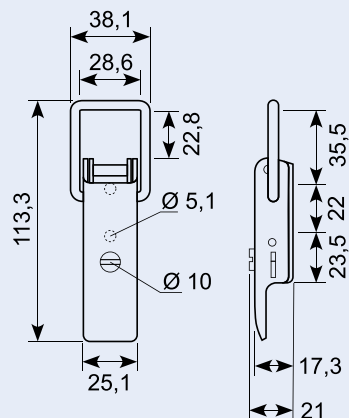
[18.061058SS](#) - rustfri

## 18.391260ZN

Protex snaplås - galvaniseret med kærnskruelås. Forberedt for sikring med split. Brudstyrke: 450 kg.

Rustfri version: [18.391260SS](#)

Ridgid fastener, medium duty, locking. Zinc-plated. Prepared for split pin. Ultimate strength: 450 kg. Stainless version: [18.391260SS](#).



Modhold / catch plate

[18.01502ZN](#) - Galvaniseret - 24 mm

[18.01502SS](#) - Rustfri

[18.02502ZN](#) - Galvaniseret - 24 mm

[18.02502SS](#) - Rustfri

[18.03502](#)

[18.051058ZN](#) - Galvaniseret

[18.051058SS](#) - Rustfri

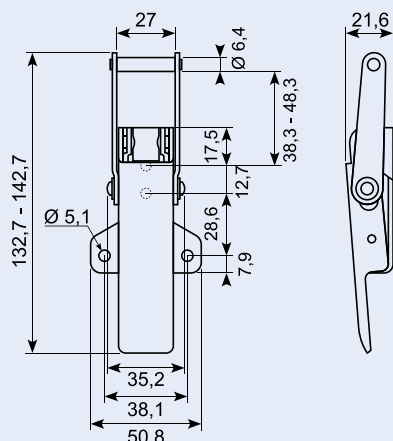
[18.061058SS](#) - rustfri

## 18.701273ZN

Protex snaplås - galvaniseret jern. Justerbar - forberedt for sikring med split. Brudstyrke: 660 kg.

Rustfri version: [18.701273SS](#)

Adjustable fastener, medium duty. Zinc-plated, wide based. Pin seal. Ultimate strength: 660 kg. Stainless version: [18.701273SS](#).



Modhold / catch plate

[18.021273](#)

[18.011273ZN](#) - Galvaniseret

[18.011273SS](#) - Rustfri

[18.03502](#)

[18.06625ZN](#) - 24 mm

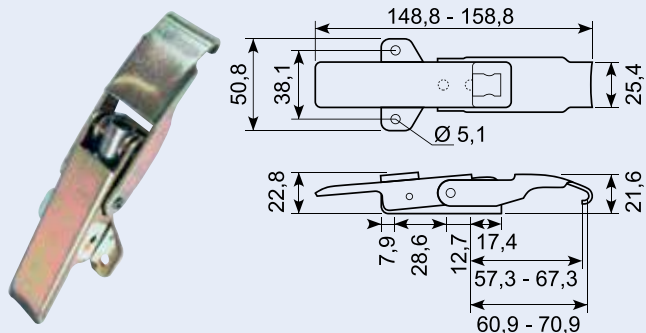
[18.011273CZN](#) - 24 mm

# Snaplåse og modhold / Fasteners and catch plates

## 18.70653CZN

Protex snaplås - galvaniseret jern. Til låg eller faldede kanter. Forberedt for sikring med split. Brudstyrke: 454 kg. 22-24 mm. Rustfri version: [18.70653SS](#).

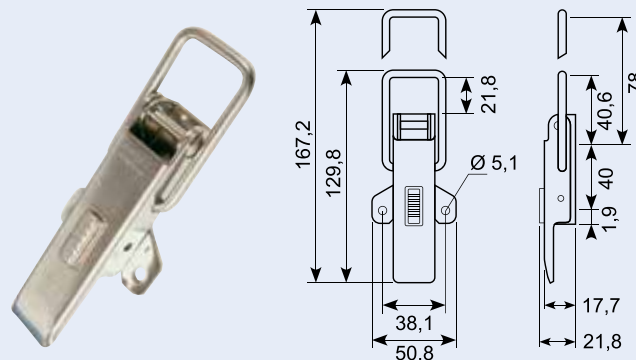
Adjustable fasteners, medium duty. Zincplated. For lids or flanged edges. Pin seal. Ultimate strength: 454 kg. 22-24 mm. Stainless version: [18.70653SS](#).



## 18.361058SS

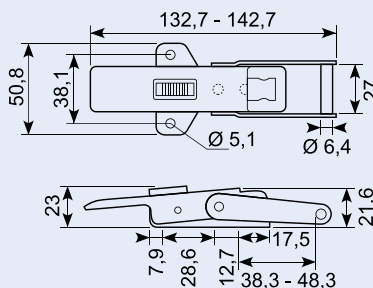
Protex snaplås - rustfri stål med lås. Forberedt for sikring med split. Brudstyrke: 450 kg. Passer til modhold. [18.01502SS](#) / [18.02502SS](#). 24 mm.

Rigid fasteners, medium duty locking. Pin seal. Ultimate strength: 450 kg. Fits catch plate [18.01502SS](#) / [18.02502SS](#). 24mm.



## 18.711273ZN

Rustfri version: [18.711273SS](#).  
Stainless version: [18.711273SS](#).



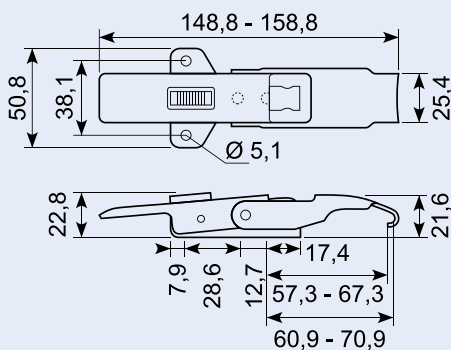
Modhold / catch plates

[18.021273](#)  
[18.011273ZN - Galvaniseret](#)  
[18.011273SS - Rustfri](#)  
[18.03502](#)

## 18.71653CZN

Protex snaplås - galvaniseret jern. Til låg eller faldede kanter. Forberedt for sikring med split. Brudstyrke: 454 kg. 22-24 mm. Rustfri version: [18.71653SS](#)

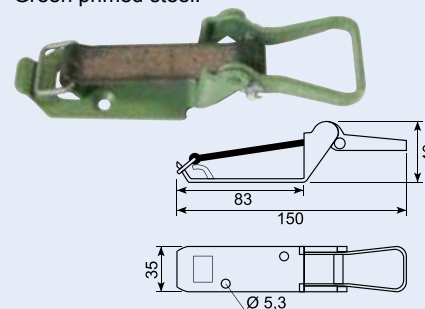
Adjustable fasteners, medium duty. Zinc-plated. For lids or flanged edges. Pin seal. Ultimate strength: 454 kg. 22-24 mm. Stainless version: [18.71653SS](#).



## 18.109

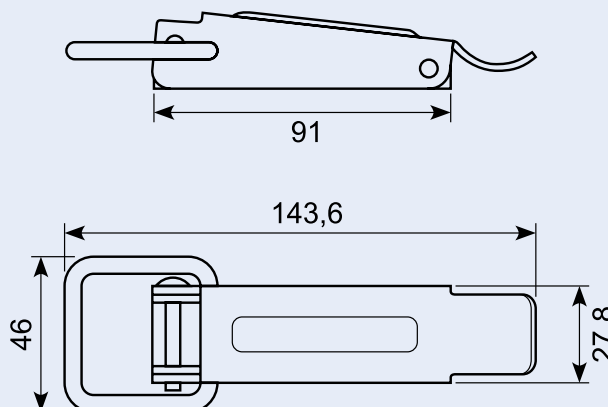
Snaplås med gummistrop. Army-grøn lakeret jern.

Stowage clamp with rubber tension strap. Green primed steel.



## 18.122X \*\*

Snaplås. Galvaniseret jern, velegnet til låg og kasser. Toggle fasteners. Zinc-plated, suited for covers and boxes.

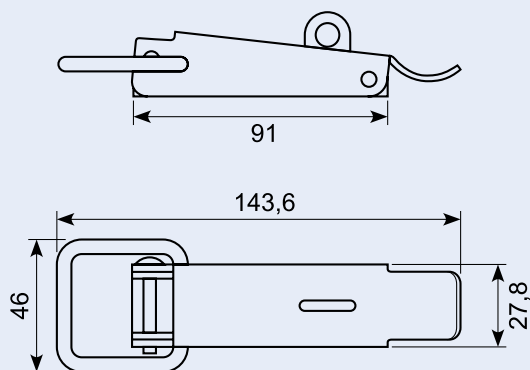


\*\* Opdateret siden tryk / Updated since print

## 18.122Z \*\*

Galvaniseret lukkebeslag med øje til hængelås. Ekskl. hage.

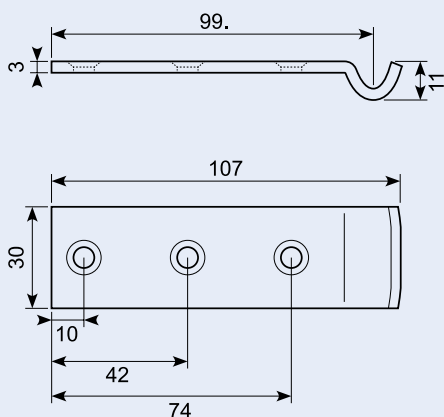
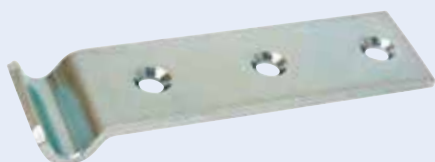
Locking fastenings without hook. Eye for padlock.



## 18.122XA \*\*

Forkrøbet modhold. 30 x 107 mm. Tykkelse 3 mm.

Cranked catch plate. 30 x 107 mm. Thickness 3 mm.

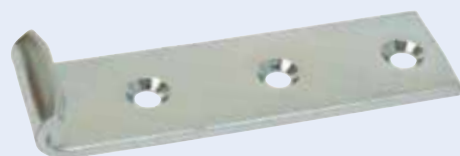


## 18.122XB

Lige modhold. 30 x 103 mm.

Tykkelse 3 mm

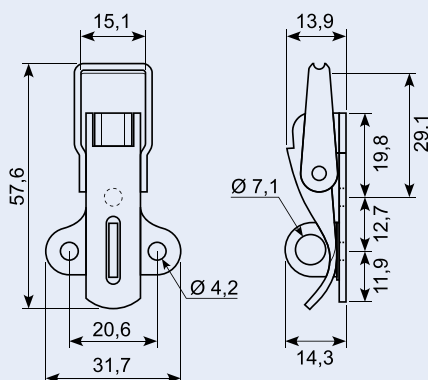
Straight catch plate. 30 x 103 mm. Thickness 3 mm.



## 18.29569ZN

Galvaniseret lukkebeslag uden hage.

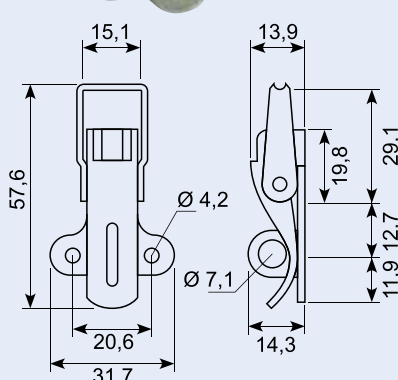
Zinc plated locking fastenings without hook.



## 18.569A

Lukkebeslag u. hage 29.569ZN. Forzinket.

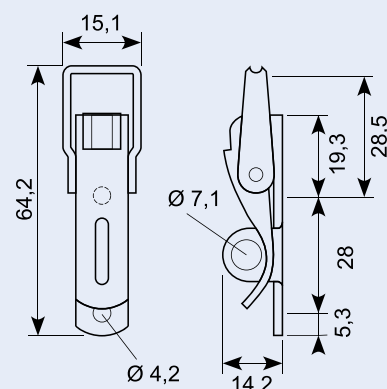
Locking fastenings without hook 29.569ZN, zinc-plated.



## 18.291700SS

Lukkebeslag u. hage 29.569ZN. Forzinket.

Locking fastenings without hook 29.569ZN, zinc-plated.





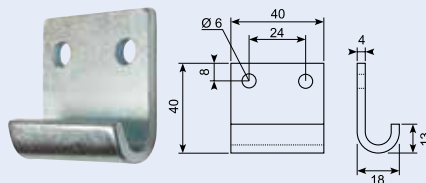
## 18.129

Rustfri modhold med 2 huller SS304.



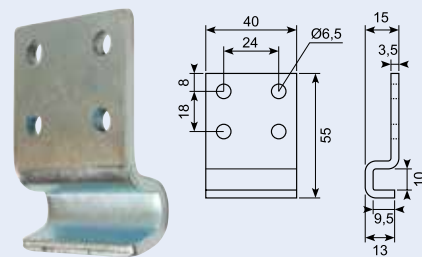
## 50.14405-1

Galvaniseret fladt modhold.



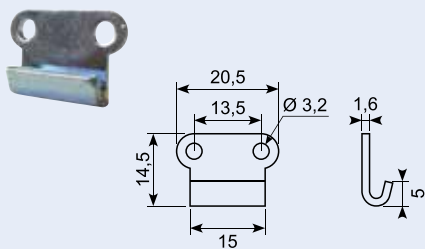
## 50.14405-2

Galvaniseret forkrøbet modhold.



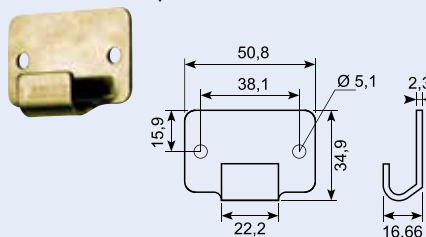
## 18.011658

Modhold.  
Catch plate.



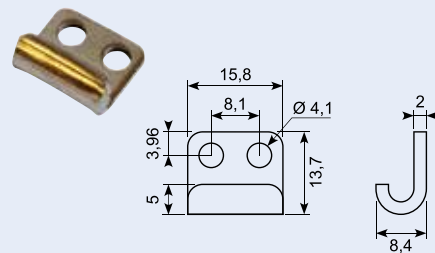
## 18.011273SS

Rustfri modhold.  
Gul zink model: 18.011273ZN.  
Stainless catch plate.



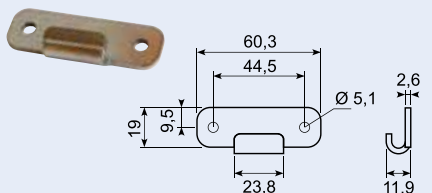
## 18.015000SS

Rustfri modhold.  
Stainless catch plate.



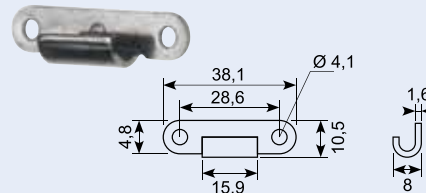
## 18.01502SS

Rustfri modhold. Galvaniseret model: 18.01502ZN.  
Stainless catch plate. Zinc plated version: 18.01502ZN.



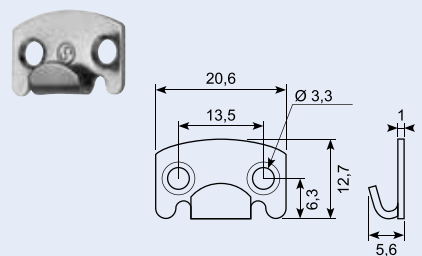
## 18.01504SS

Rustfri modhold. Galvaniseret model: 18.01504.  
Stainless catch plate. Zinc plated version: 18.01504.



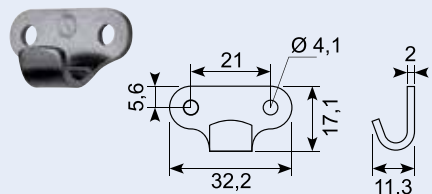
## 18.01531SS

Rustfri modhold.  
Stainless catch plate.



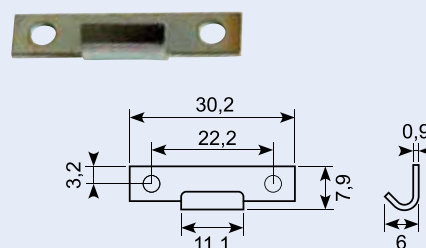
## 18.01535SS

Rustfri modhold. Galvaniseret model: 18.01535ZN.  
Stainless catch plate. Zinc plated version: 18.01535ZN.



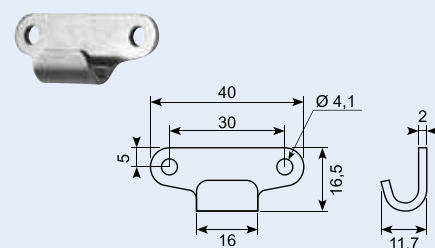
## 18.01589ZN

Modhold - plan 11 mm. Galvaniseret jern.  
Catch plate - plane 11 mm. Zinc-plated.



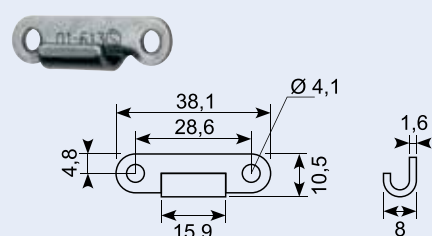
## 18.001600CLR

Modhold.  
Catch plate.



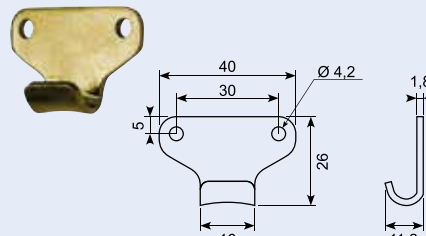
## 18.01613ZN

Modhold.  
Catch plate.



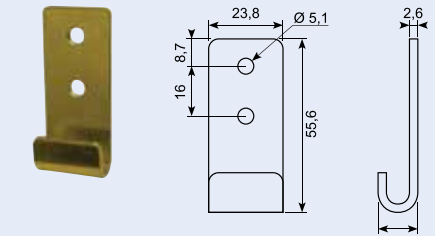
## 18.01655

Modhold.  
Catch plate.



## 18.021273

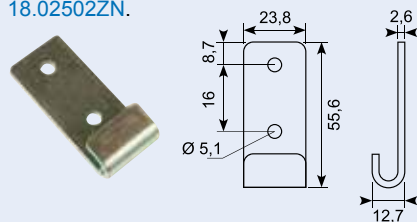
Modhold.  
Catch plate.



## 18.02502SS

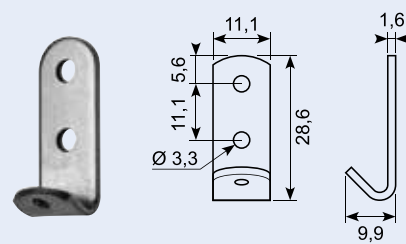
Rustfri modhold. Galvaniseret model: **18.02502ZN**.

Stainless catch plate. Zinc plated version **18.02502ZN**.



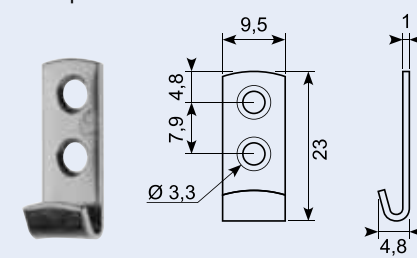
## 18.02504

Modhold.  
Catch plate.



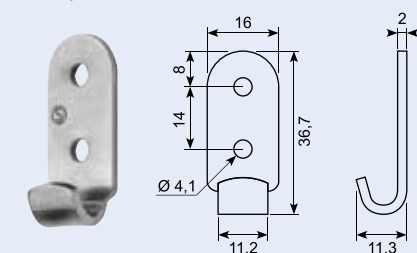
## 18.02531

Modhold.  
Catch plate.



## 18.02535

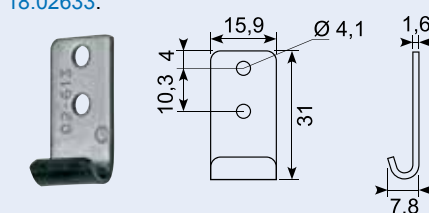
Modhold.  
Catch plate.



## 18.02633SS

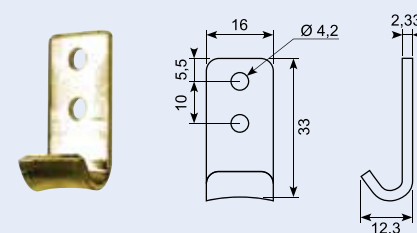
Rustfri modhold. Galvaniseret model: **18.02633**.

Stainless catch plate. Zinc plated version: **18.02633**.



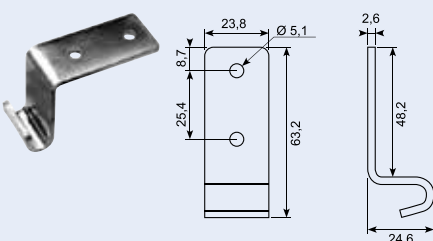
## 18.02655SS

Rustfri modhold.  
Stainless catch plate.



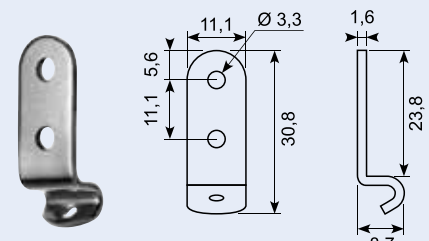
## 18.031692

Modhold.  
Catch plate.



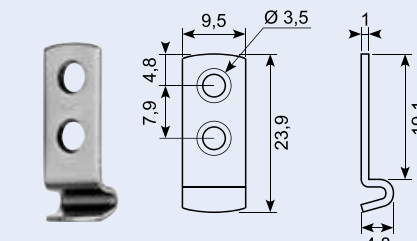
## 18.03504

Modhold.  
Catch plate.



## 18.03531

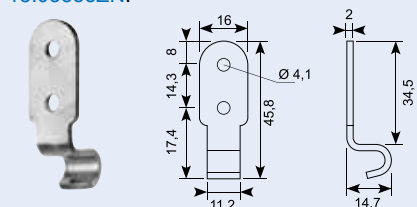
Modhold.  
Catch plate.



## 18.03535SS

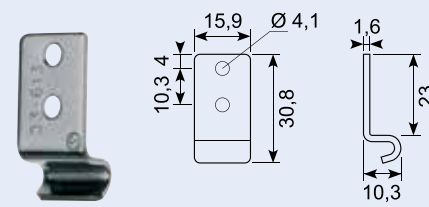
Rustfri modhold. Galvaniseret model: **18.03535ZN**.

Stainless catch plate. Zinc plated version: **18.03535ZN**.



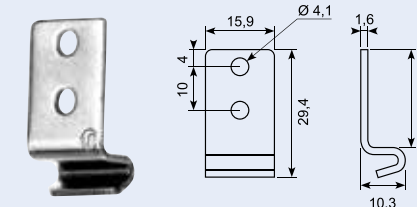
## 18.03613ZN

Modhold.  
Catch plate.



## 18.03633

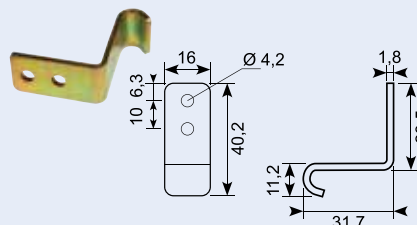
Modhold.  
Catch plate.



## 18.03655SS

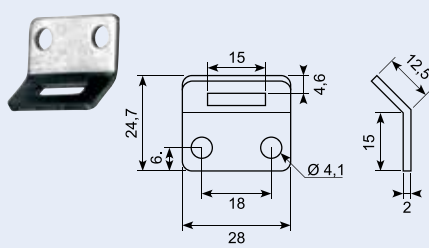
Modhold. Gul zink model: **18.03655ZN**.

Catch plate. Yellow zinc plated version: **18.03655ZN**.



## 18.042150ZN

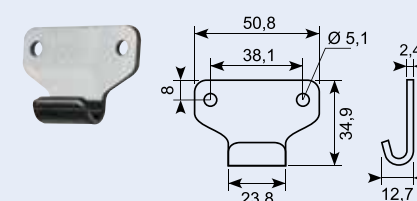
Modhold.  
Catch plate.



## 18.051058SS

Rustfri modhold. Galvaniseret model: **18.051058ZN**.

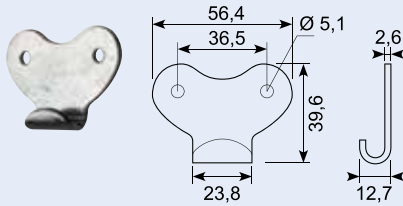
Stainless catch plate. Zinc plated version: **18.051058ZN**.



## 18.05502SS

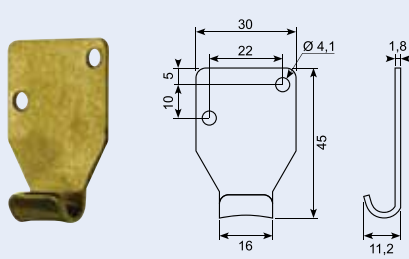
Rustfri modhold. Galvaniseret model:  
18.05502ZN.

Stainless catch plate. Zinc plated version:  
18.05502ZN.



## 18.05655ZN

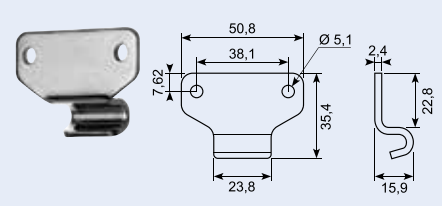
Gul el-forsinket modhold.  
Yellow zinc plated catch plate.



## 18.061058SS

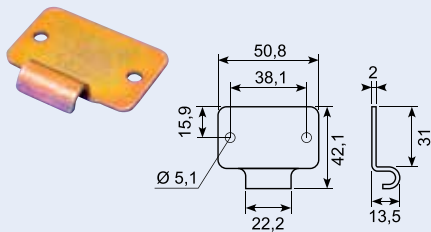
Rustfri modhold. Galvaniseret model:  
18.061058.

Stainless catch plate. Zinc plated version:  
18.061058.



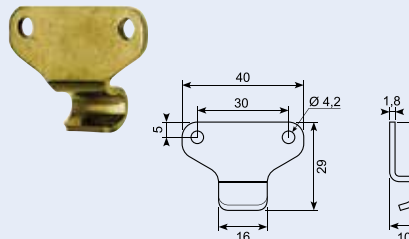
## 18.06625ZN

Galvaniseret modhold.  
Zinc plated catch plate.



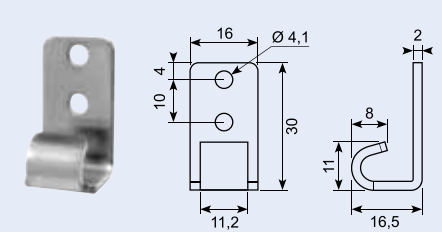
## 18.06655

Modhold.  
Catch plate.



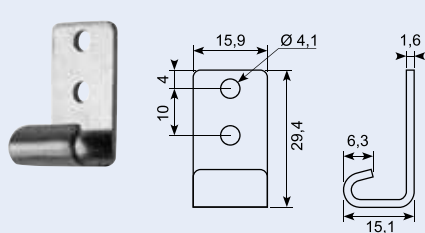
## 18.07535

Modhold.  
Catch plate.



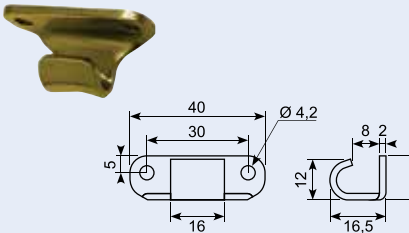
## 18.07613

Modhold.  
Catch plate.



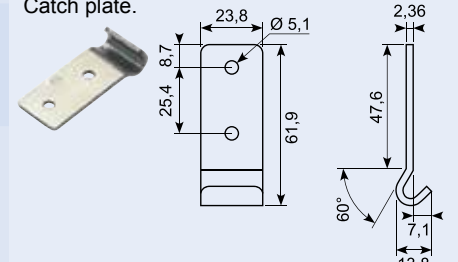
## 18.007655

Modhold.  
Catch plate.



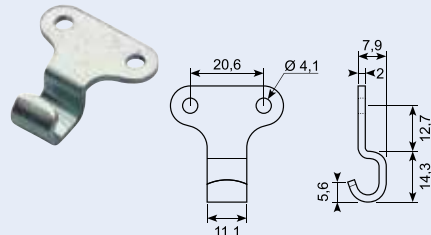
## 18.08502

Modhold.  
Catch plate.



## 18.08594

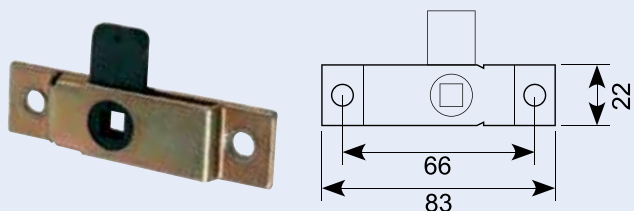
Modhold.  
Catch plate.



## 16.100

**Tungelås uden sikring. Hulafstand: 66 mm. Galvaniseret stål med nylontunge, til 8 mm stift.**

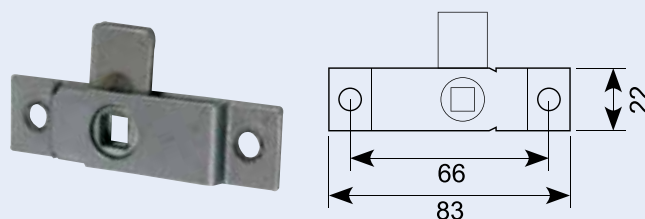
Universal budget latch. With nylon bolt, for 8 mm T-key



## 16.100R

**Tungelås uden sikring. Rustfri stål, til 8 mm stift.**

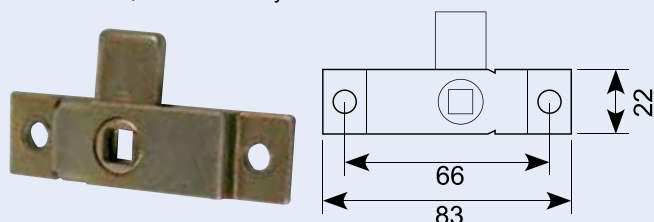
Stainless steel, for 8 mm T-key



## 16.100X

**Tungelås uden sikring. Galvaniseret stål med ståltunge, til 8 mm stift.**

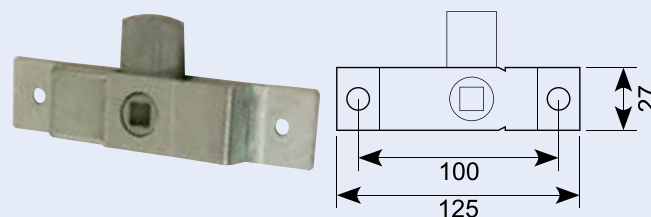
With steel bolt, for 8 mm T-key.



## 16.102

**Tungelås uden sikring. Galvaniseret jern til 8 mm stift.**

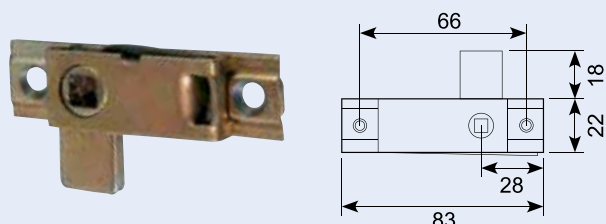
Latch lock without safety device. Zinc-plated steel, for 8 mm pin.



## 16.103

**Tungelås uden sikring - venstre. Zink-plated stål, til 8 mm stift.**

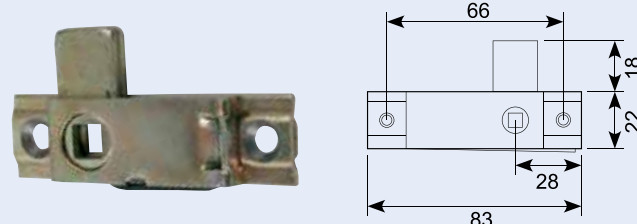
Handed budget latch - LH. Zinc-plated, for 8 mm T-key.



## 16.104

**Tungelås uden sikring - højre. Galvaniseret stål, til 8 mm stift.**

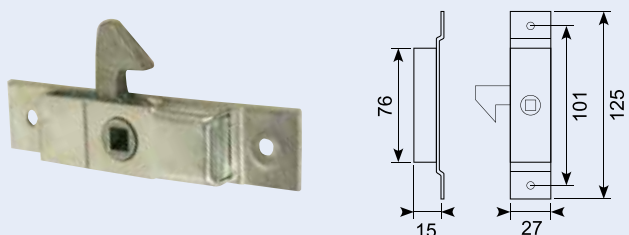
Handed budget latch - RH. Zinc-plated, for 8 mm T-key.



## 16.179

**Hagelås - venstre. Galvaniseret stål, til 8 mm stift**

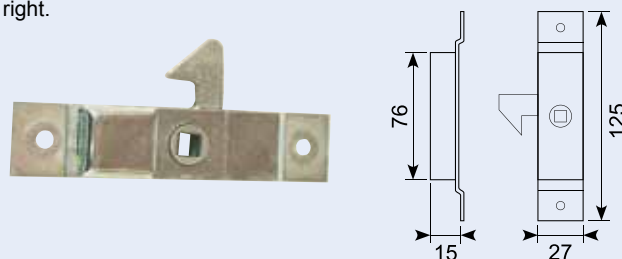
Flush fitting lock - LH. Zinc-plated, for 8 mm pin. Flush fitting lock left.



## 16.180

**Hagelås - højre. Galvaniseret stål, til 8 mm stift.**

Flush fitting lock - RH. Zinc-plated, for 8 mm pin. Flush fitting lock right.

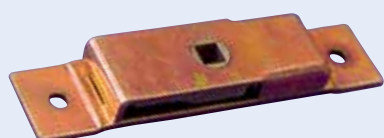


## 50.064110

**Dørlås, galvaniseret. 27 x 125 mm.**

Hulafstand: 102 mm

Door lock.



## 50.064120

**Dørlås, galvaniseret og aluminium tunge.**

22 x 115 mm. Hulafstand: 94 mm

Door lock.



## 50.064130

**Dørlås, galvaniseret. 19 x 105 mm.**

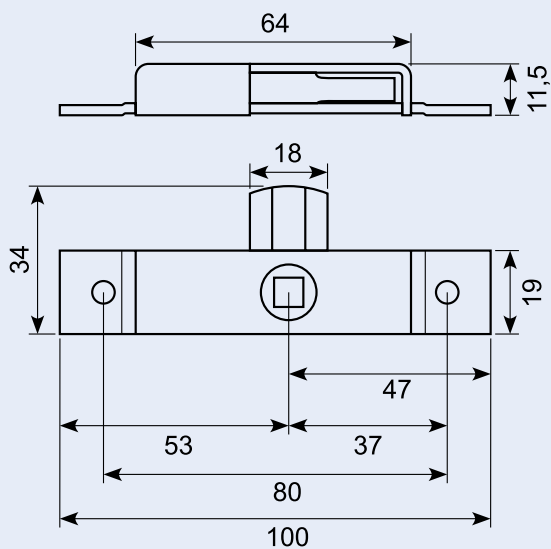
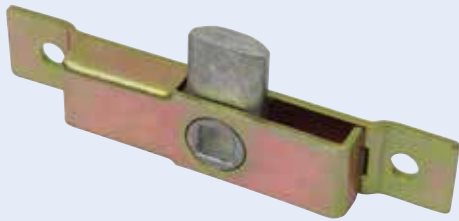
Hulafstand: 86 mm

Door lock.



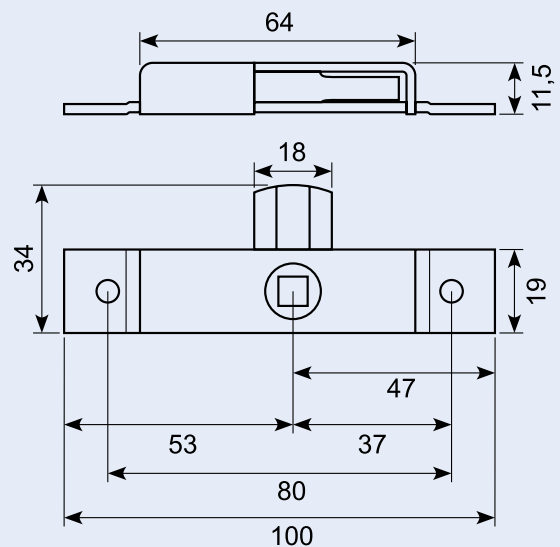
## 16.101J \*\*

Dørlås 7mmFK , 19 x 100 mm, Hulafstand 80 mm cent 53+47  
4-8micron se osse 16.101JSS



## 16.101JSS \*\*

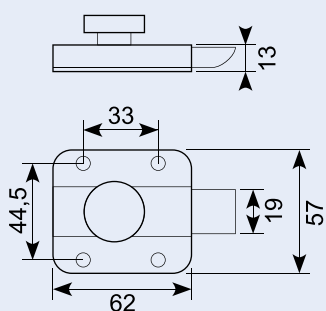
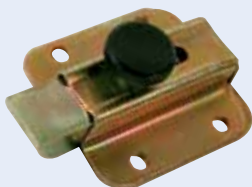
Dørlås 7mmFK , 19 x 100 mm, Hulcenter 80 mm center 53+47  
Rustfri ss304 +zink cam.



## 16.205X

Snaplås i galvaniseret stål med omvendt gæk.

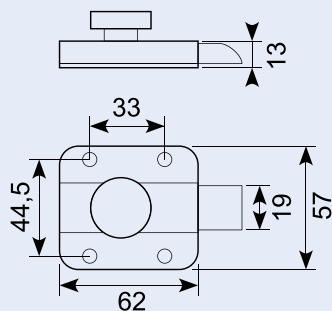
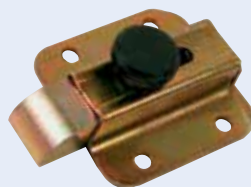
Top-knob latch, nose-up mild steel.



## 16.205

Snaplås, galvaniseret stål med knop.

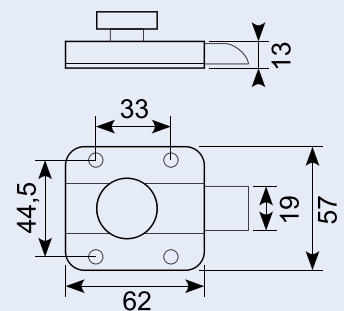
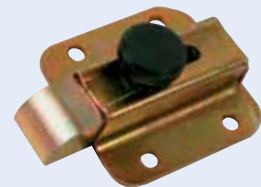
Top-knob latch, nose-down. Mild steel.



## 16.205R

Snaplås, rustfrit stål med knop.

Top-knob latch, nose-down SS.





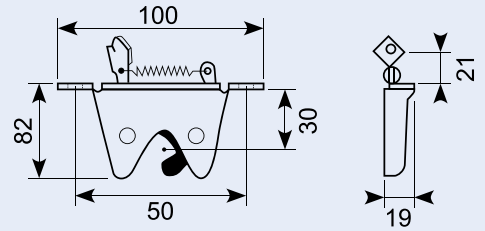
## 16.316

Sort magnetlås med modblik.  
4-5 kg holdekræft.



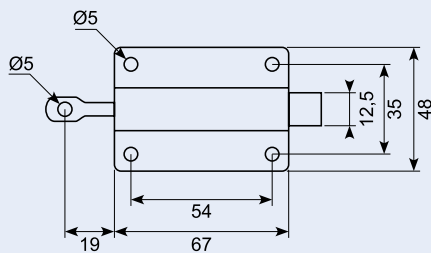
## 16.215

Snaplås, metal højre topmonteret. El-galvaniseret jern - til kabel.  
Claw latch, RH, top mount. Yellow zinc-plated - for cable.



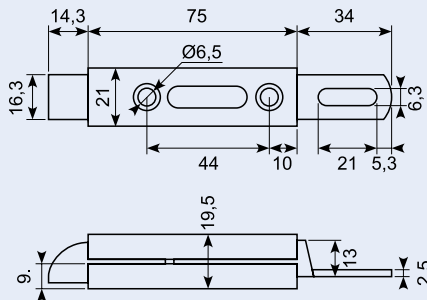
## 16.216SJ \*\*

Snaplås galv. 67 x 48 mm.



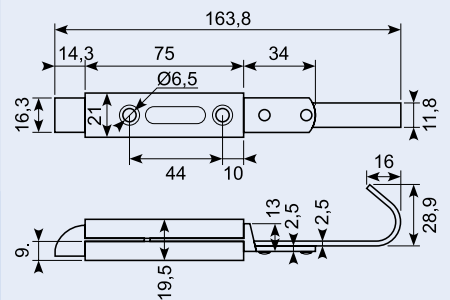
## 16.213J

Snaplås galvaniseret støbt massiv næse.  
Galvanized latch with cast solid nose.



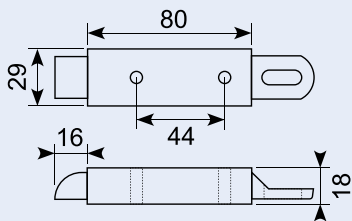
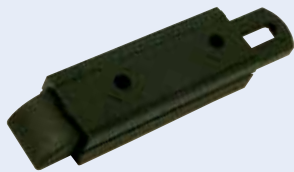
## 16.203J

Snaplås galvaniseret med krog.  
Galvanized latch with hook.



## 16.214

Snaplås, sort kunststof.  
Moulded slam latch, black synthetic material.



## Lakajkramper og dørstropper / Door retainer cramps and door retainer straps

### 22.486D

Dørstropbeslag - bøjle. Alloy blank. Indvendig mål: 60 mm.  
Door retainer fittings - strap bracket. Polished chill-cast aluminium.



### 22.486H

Dørstropbeslag - højre. Alloy blank. Indvendig mål: 60 mm.  
Venstre model: 22.486V  
Door retainer fittings, RH. Polished alloy.



### 22.486F

Bolt til cylinderskrue 22.486E. Krom.  
Bolt for cylinder screw 22.486E. Chrome.



### 22.486E

Cylinderskrue til dørstropbeslag 22.486H og 22.486V. Krom.

Cylinder screw for door retainer fittings 22.486H and 22.486V. Chrome.



### 22.486B

Skrue til dørstropbeslag. 22.486H og 22.486V

Round-head screw for door retainer fittings 22.486H and 22.486V.



### 22.5486E

Dørstropbeslag, cyl. skrue. 8 mm.



### 22.486C

Fiberrør.



### 22.464CR

Lakajkrampe 40 / 68 mm, krom.  
Door retainer cramp 40 / 68 mm. Chrome-plated.



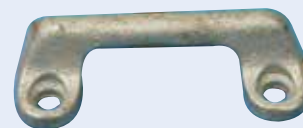
### 22.462M

Lakajkrampe 25 mm.  
Door retainer cramp 25 mm.



### 22.464

Lakajkrampe 40 / 68 mm, galvaniseret.  
Door retainer cramp 40 / 68 mm. Zinc-plated.



### 22.413

Dørstrop. B:40 mm. L:160 mm.



### 22.414

Dørstrop B:40 mm. L:200 mm.



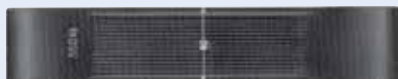
### 22.426

Dørstrop B: 60 mm. L: 200 mm.



### 22.427

Dørstrop. B:60 mm. L:230 mm.



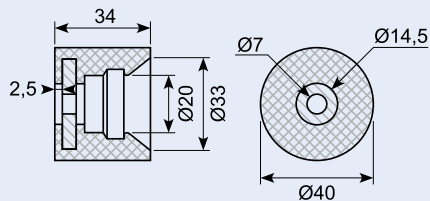
### 22.428

Dørstrop. B:60 mm. L: 250 mm.



## 22.642J \*\*

**Dørholder - hun-del. Hård sort gummi med 6 mm montagehul.**  
Rubber door holder - female. Hard, black rubber with 6 mm hole.



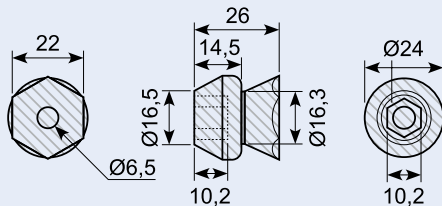
## 22.642

**Europæisk kvalitet.**  
European quality.



## 22.643J \*\*

**Dørholder han-del, PA66+20%GF Indv.10.2mm 6Kt til M6 bolthoved Ø22 6kt fod.**



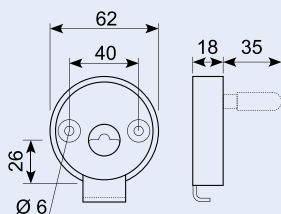
## 22.643

**Dørholder - han-del. Sort PVC med 6 mm montagehul. Europæisk kvalitet.**  
Door holder - male. Black polypropylene with 6 mm hole. European quality.



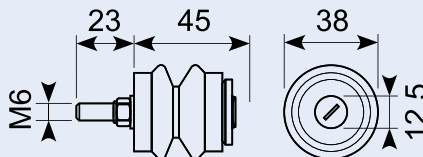
## 22.662R

**Dørholder med udløser - hun-del. Ud- og indvendig udløser. Metal med PVC kappe.**  
Door retainer - female. External and internal release. Metal with PVC body.



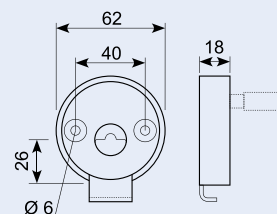
## 22.663R

**Dørholder med gummimuffe, han-del. Til 22.661R og 22.662R.**  
Door retainer - female. External and internal release. Metal with PVC body.



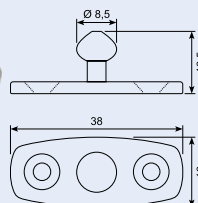
## 22.661R

**Dørholder med udløser - hun-del. Udvendig udløser, metal med PVC kappe.**  
Door retainer - female. External release. Metal with PVC body.



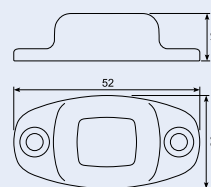
## 22.556

**Dørholder - han, aluminium.**  
Door retainer fittings, male part. Aluminium.



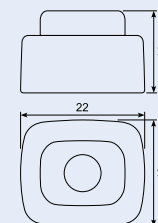
## 22.557

**Dørholder - hun-del, aluminiumshus.**  
Door retainer fittings - female. Aluminium casing.



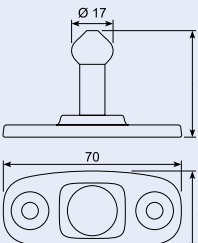
## 22.558

**Gummilås for dørholder. Passer til 22.557.**  
Rubber buffer for door retainer fittings, fits 22.557.



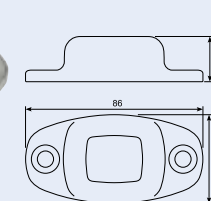
## 22.562

**Dørholder - han, aluminium.**  
Door retainer fittings, male part. Aluminium.



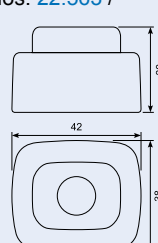
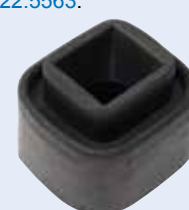
## 22.563

**Dørholder - hun-del, aluminiumshus.**  
Door retainer fittings - female. Aluminium casing.



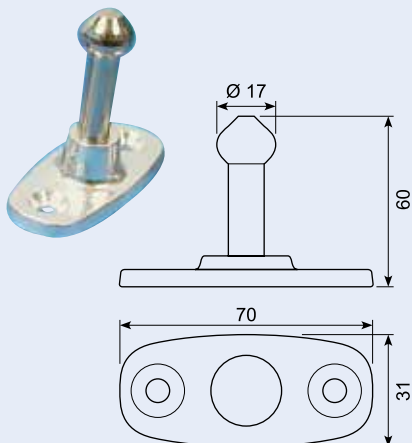
## 22.564

**Gummilås for dørholder. Passer til 22.563 / 22.5563.**  
Rubber buffer. Fits part Nos. 22.563 / 22.5563.



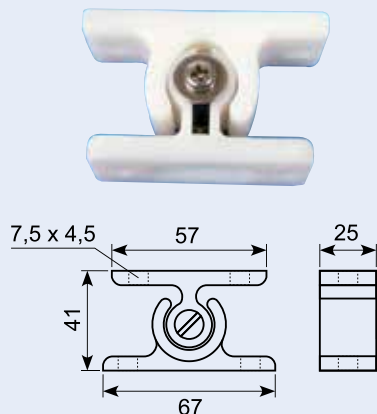
## 22.572

**Dørholder - han-del, aluminium.**  
Door retainer fittings - male. Aluminium.



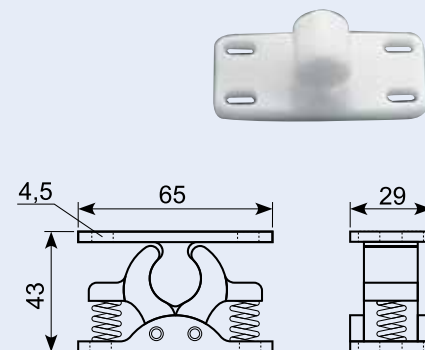
## 22.648J

**Dørholder justerbar - komplet. Hvid nylon.**  
Door retainer with adjustable grip. White nylon.



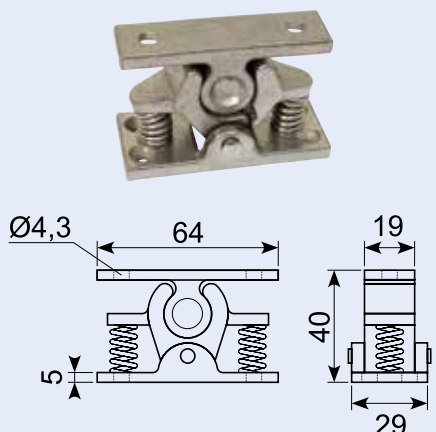
## 22.650J

**Dørholder med fjeder - komplet. Hvid nylon.**  
Door retainer with spring - complete. White nylon.



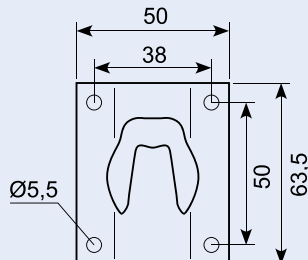
## 22.646

**Dørholder med fjeder - komplet. Rustfri fjeder. Rustfri 304.**  
Door retainer with spring, complete. Stainless spring, complete. Stainless 304.



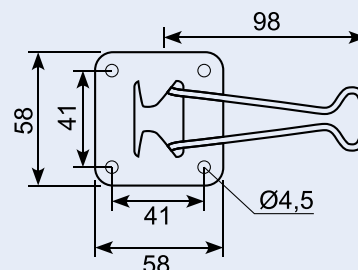
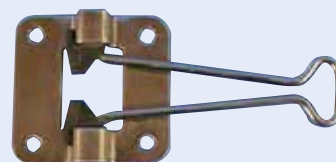
## 50.051071S

**Dørholder, hun-del. Rustfri.**  
Door holder, female part. Stainless.



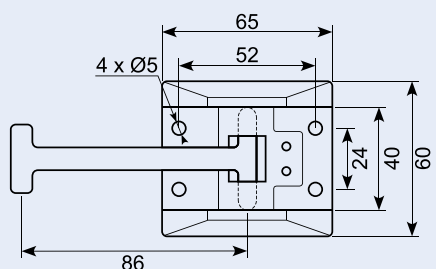
## 50.051072S

**Dørholder, han-del, rustfri.**  
Door holder, male part, stainless.



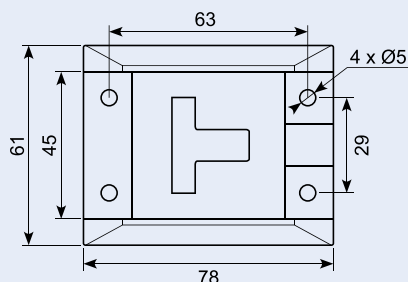
## 50.DL4010

**Dørholder. Rustfri han-del. Inkl. underlag. Pin-længde: 86 mm. Underlag: 65 x 60 mm.**  
Stainless mail part.



## 50.DL4020

**Dørholder. Rustfri hun-del. Inkl. underlag. Underlag: 61 x 78 mm.**  
Stainless female part.



## 53.172J

**Gummidel til hjelmholder.**  
Rubber part for 130 mm fastener.



## 53.166J

**Gummidel til hjelmholder.**  
Rubber part for fasteners.



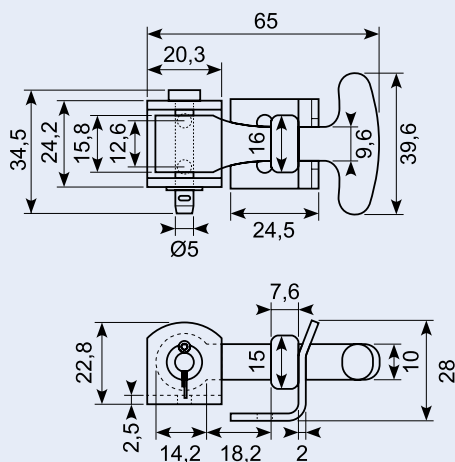
## 53.167

**Bundbeslag til hjelmholder. Galvaniseret jern.**  
Fastening plate for fasteners. Zinc plated iron.



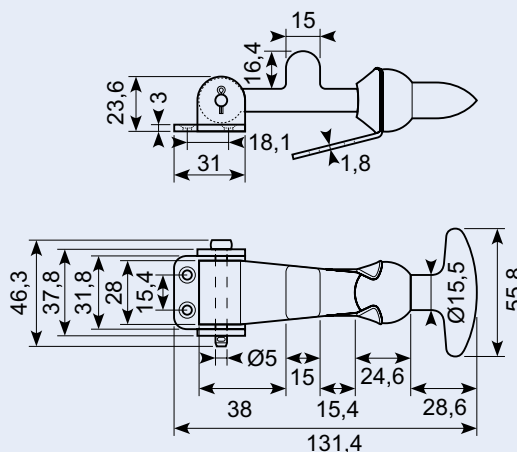
## 53.165J\*\*

**Hjelmholder komplet. Galvaniseret jern.**  
Fastener 65 mm, zinc plated iron.



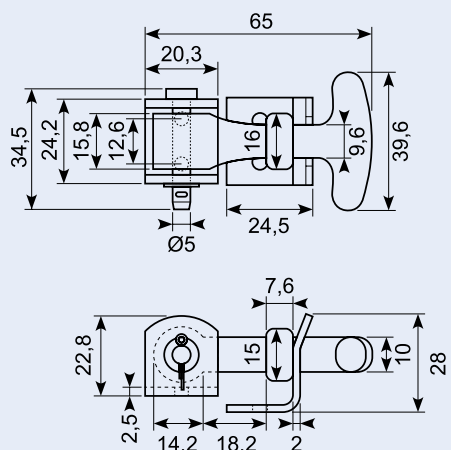
## 53.171J\*\*

**Hjelmholder komplet. Galvaniseret jern.**  
Fastener 130 mm. Zinc-plated iron.



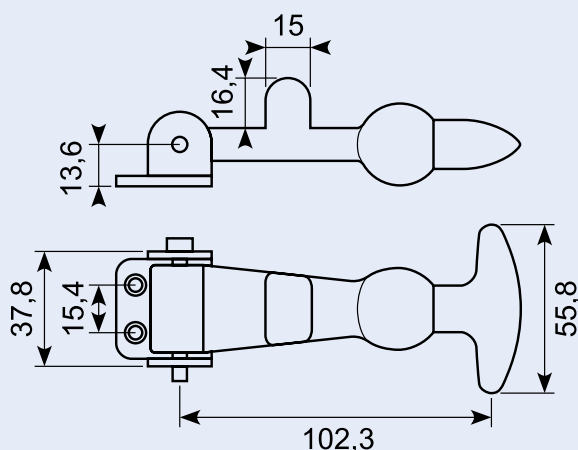
## 53.165SJ

**Hjelmholder komplet, rustfrit stål.**  
Fastener 65 mm, SS.



## 53.171SJ

**Hjelmholder komplet. Rustfrit stål.**  
Fastener 130 mm. Stainless steel.

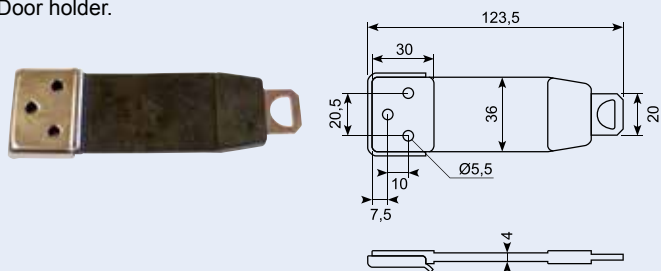




## 50.DL4060-2

Dørholder i polyurethan med rustfri beslag.

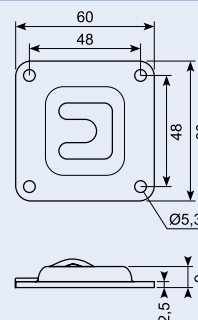
Door holder.



## 50.DL4070-2

Dørholder modhold, rustfri 304, 60 x 60 mm.

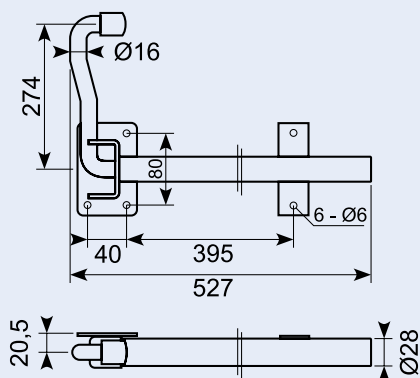
Door holder, keeper, stainless 304, 60 x 60 mm.



## 50.0154020-S \*\*

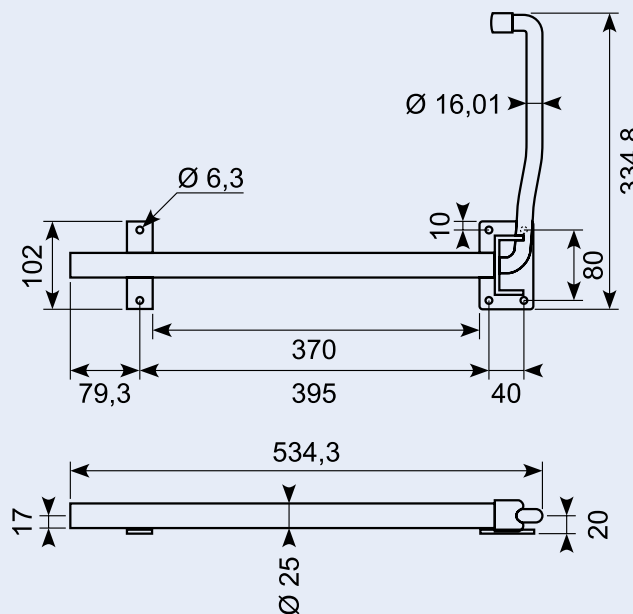
Rustfri dørholder.

Stainless door holder.



## 50.14658 \*\*

Dørholder 534,3mm Galv. center 395+40 (40x80). Bøjet pind 334,8 m/dut.



## Gasfjedre / Gas springs

Se også vores udvalg af kvalitetsgasfjedre fra Bansbach.

See our range of quality gas springs from Bansbach.



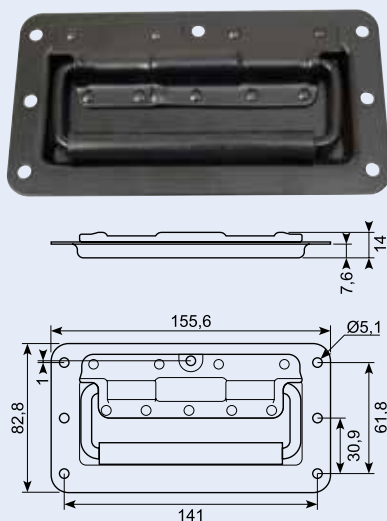
**Bansbach**  
easylift

Kontakt os på tlf.: +45 75 88 21 22 eller mail: [sindby@sindby.dk](mailto:sindby@sindby.dk)

Contact us by phone: +45 75 88 21 22 or mail: [sindby@sindby.dk](mailto:sindby@sindby.dk)

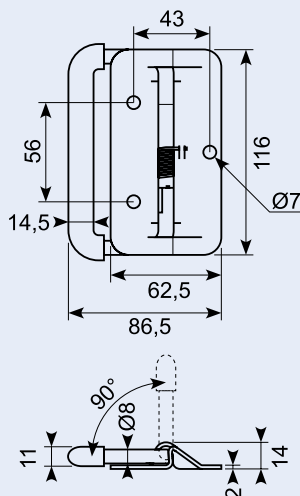
## 18.635 \*\*

Kuffertgreb i skål. Med fjeder og gummigreb. Sort.



## 18.636

Kuffertgreb, Aluminium. Med fjeder plast greb.



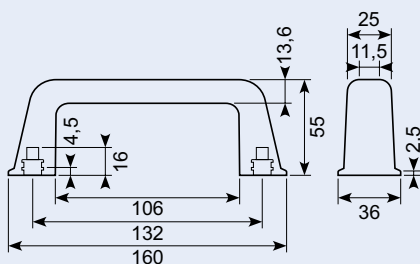
## 18.639J

Kuffertgreb, galvaniseret. Med fjeder blødt greb.



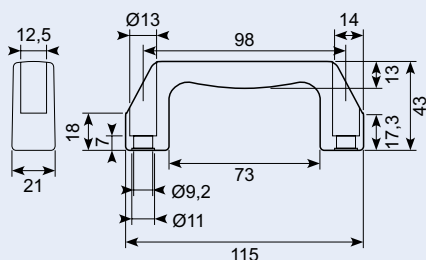
## 18.75132B

Greb sort. Polypropylene. M8 indv. gevind.



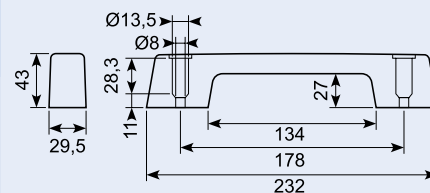
## 18.75098

Greb sort. ABS. Ø13 / Ø9.2.



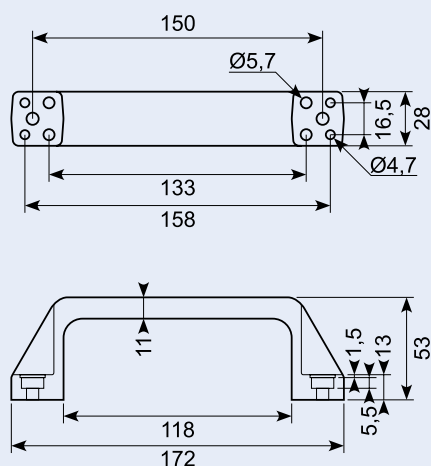
## 18.75178

Greb 178mm sort Heavy Duty. ABS med dækknop.



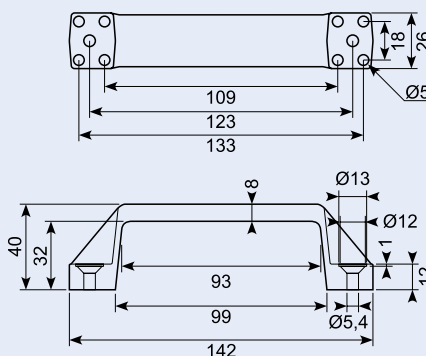
## 18.75150B

Greb sort. Nylon.



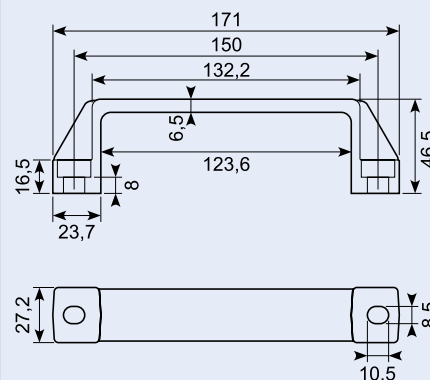
## 18.75123

Greb 123mm sort. Nylon. Tkl M5 us skrue.



## 18.75150

Greb sort. Nylon. Oval hul.



## 54.830100J

**Plastikgreb, sort. Hulafstand 203 mm.**

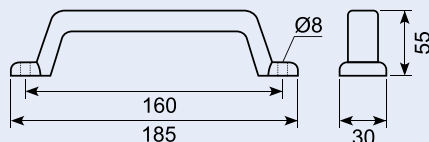
Pull handle plastic, black. Distance between holes 203 mm.



## 54.830200J

**Bøjlegreb. Blød sort PVC med stålindlæg. Monteret fra forsiden med skjulte skruer. Stålindlæg.**

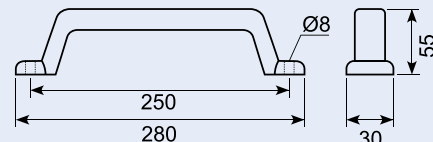
Soft PVC handle with steel core.



## 54.830210J

**Bøjlegreb - blød sort PVC. Med stålindlæg. Monteret fra forsiden.**

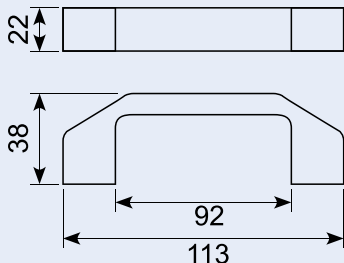
Soft PVC handle with steel core 11"



## 18.426652

**Bøjlegreb - sort kunststof.**

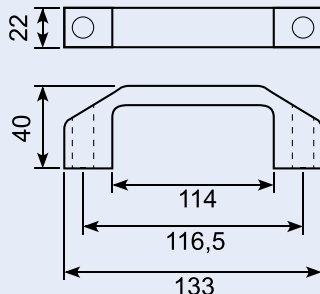
Pull handle - black synthetic material.



## 23.2362J

**Bøjlegreb - sort kunststof. Monteret fra forsiden.**

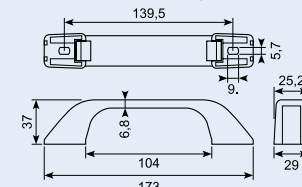
Pull handle - black synthetic. Mounted from the front.



## 23.220

**Bøjlegreb - sort kunststof. Monteret fra forsiden med skjulte skruer.**

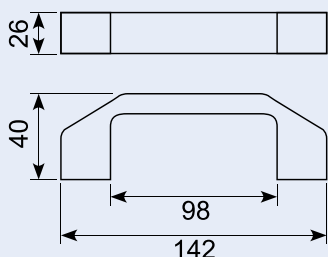
Grab handle - black polypropylene. Integral snap-shut to conceal fixing holes.



## 23.2201

**Bøjlegreb - sort kunststof. Monteret fra forsiden.**

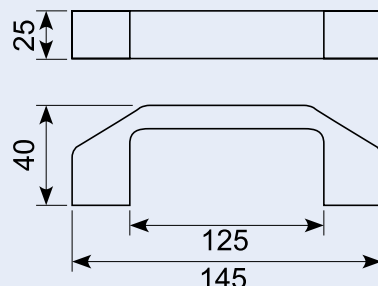
Pull handle - black synthetic material. Mounted from the front.



## 18.422652 \*\*

**Bøjlegreb - sort kunststof. 145 mm.**

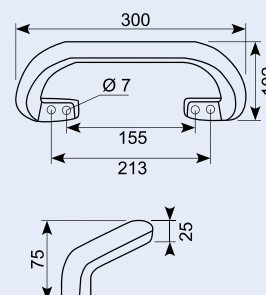
Pull handle - black synthetic material. 145 mm.



## 23.230

**Forsat bøjlegreb - sort kunststof. Med stålindlæg, mont. fra forsiden med skjulte skruer.**

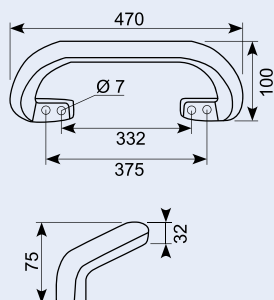
Foamed steel-cored grab rail. Black polyurethane, mounted from the front with concealed screws.



## 23.231

**Forsat bøjlegreb - sort kunststof. Med stålindlæg, mont. fra forsiden med skjulte skruer.**

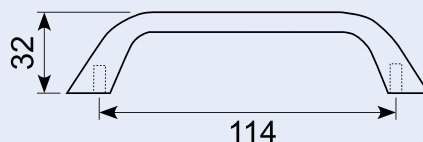
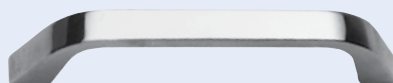
Foamed steel-cored grab rail. Black polyurethane, mounted from the front with concealed screws.



## 23.207K

**Bøjlegreb - krom. Monteret fra bagsiden.**

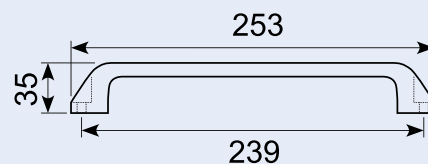
Grab handle - chrome. Mounted from the back.



## 23.232

**Bøjlegreb - sortlakeret aluminium. Monteret fra forsiden.**

Grab rail - black powder-coated. Mounted from the front.



## 23.224

**Bøjlegreb - forkromet. Monteret fra forsiden. Hulafstand: 168 mm. Højde: 45 mm. Længde: 190 mm. Ø: 6 mm.**

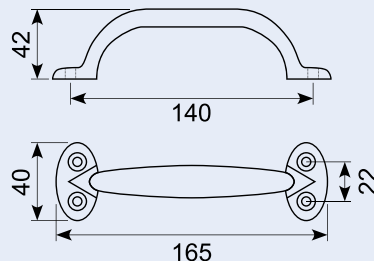
Grab handle - chrome. Mounted from the front.



## 23.216

**Bøjlegreb - forkromet. Monteret fra forsiden.**

Grab handle - chrome-plated. Mounted from the front.



## 50.13998X

**Håndtag AISI 316**

**Totallængde: 57 x 22 mm. Ø 6 mm.**

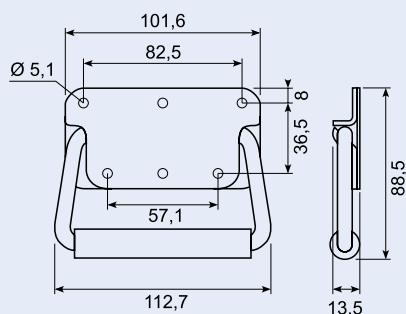
Handle. AISI 316.



## 18.637

**Håndtag - fjederbelastet - 110 mm. Galvaniseret med plastovertrukket greb og stor base.**

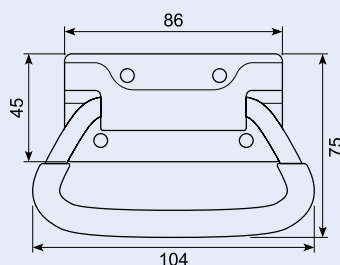
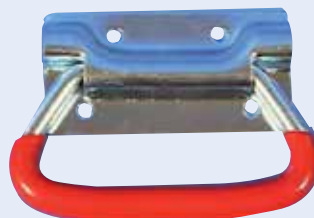
Handle, spring-loaded, 110 mm - zinc-plated with plastic-coated handle and large base.



## 18.638J

**Kuffertgreb. PVC-overtrukket bøjle. Galvaniseret**

Trunk handle, zinc-plated, with red PVC cover



## 18.931044BZ

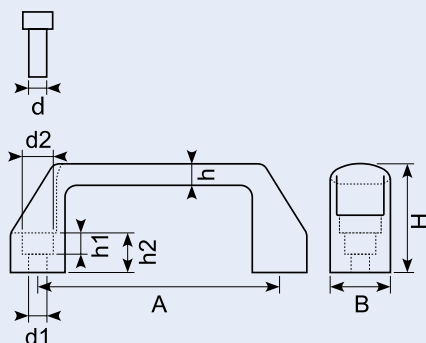
**Base til løst håndtag. Galvaniseret jern.**

Base plate for loose handle - zinc-plated.



## Håndtag / Handle

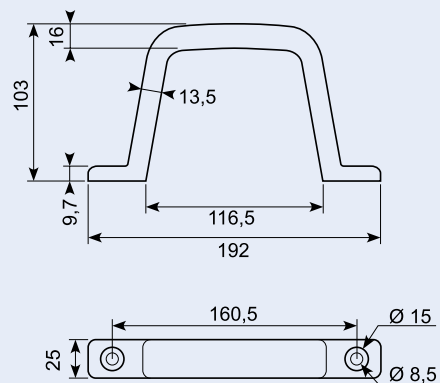
Sort aluminium.  
Black aluminium.



Vare nr. Part no.	A mm	d mm	d1 mm	d2 mm	h1 mm	h2 mm	B mm	H mm	h mm
18.7407230	90	M6	Ø6,5	12	7	12	20	36	6
18.7407340	120	M8	Ø8,5	15	9	15	26	40	7
18.7407540	180	M8	Ø8,5	15	9	18	28	50	8

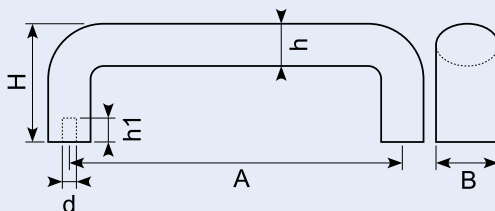
## 54.830215J

Bøjlegreb sort TPE. 160 mm center indv.  
Højde 82.5 mm.



## Håndtag / Handle

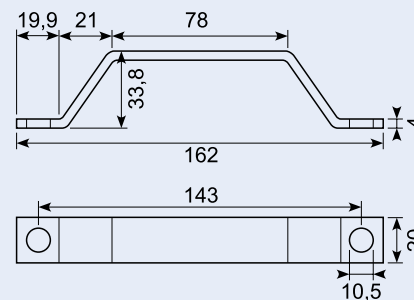
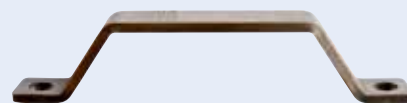
Sort bakelit.  
Black bakelite.



Vare nr. Part no.	A mm	H mm	d mm	h1 mm	B mm	h mm
18.7411230	90	50	M6	14	28	18
18.7411340	120	60	M8	16	28	20
18.7411540	180	60	M8	16	28	20
18.7411740	240	60	M8	16	28	20

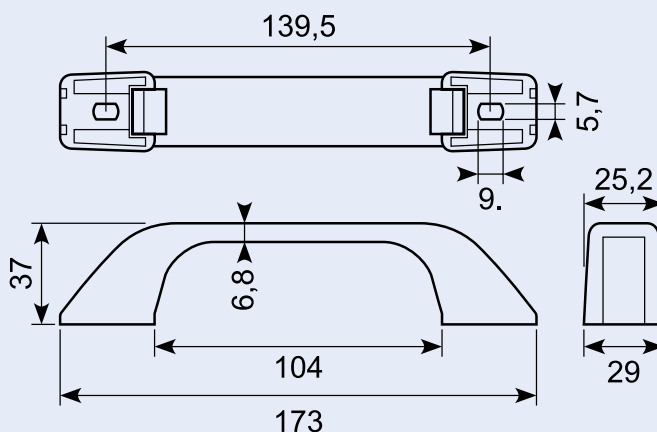
## 50.13074-2

Rustfri håndtag.



## 23.220J\*\*

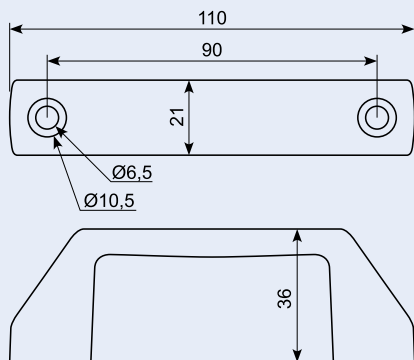
Bøjlegreb 173 mm sortsort.  
Center 139.5 mm udv.173 indv 104  
Højde 37 mm.





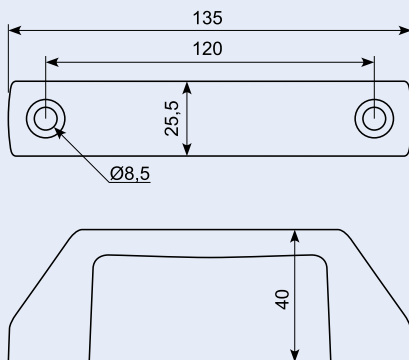
## 18.75090

Greb. Sort nylon.



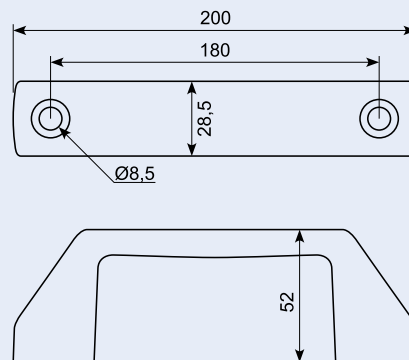
## 18.75120

Greb. Sort nylon.



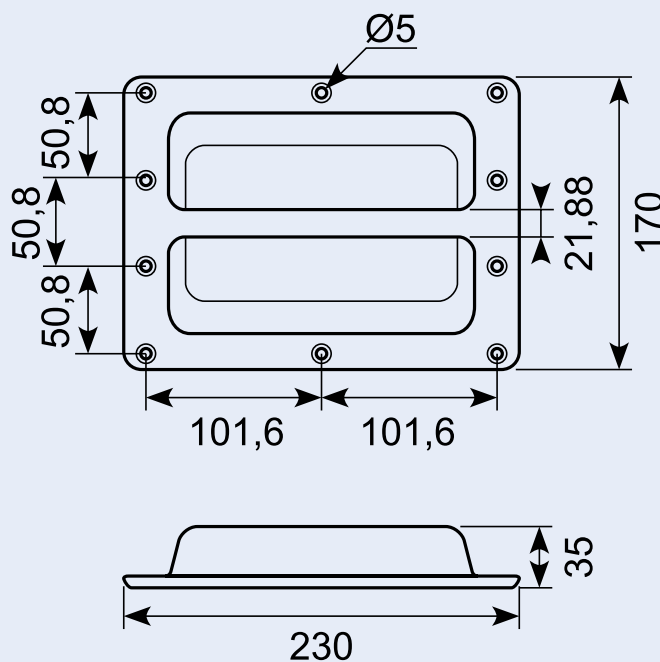
## 18.75180

Greb. Sort nylon.



## 23.249JX \*\*

Indbygningshåndtag. Med stålindlæg mønstret overflade. Drilled Ø5.2 holes.



## 23.251J

El-forzinket skålgreb. Porthåndtag. 200 x 90 mm. Dybde 24 mm.

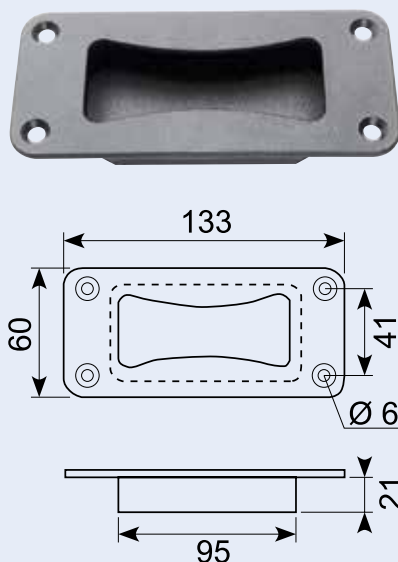
Aluminium step, high-polished front.



## 23.250

Indbygningshåndtag Sort kunststof. Monteret fra forsiden.

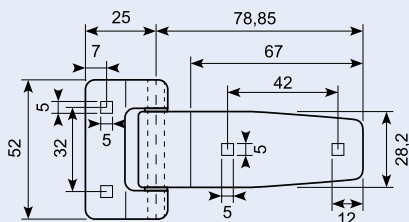
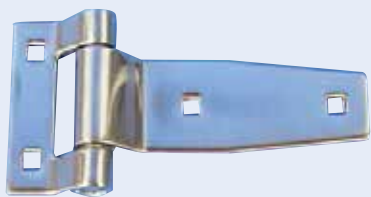
Double-sided flush-fit grab handle. Black synthetic material.



## 20.216J

Sidedørshængsel. 180°, rustfri.  
Godstykkeelse 2,5 mm 52 / 28,2 x 104,8 mm (25 + 79,8 mm)

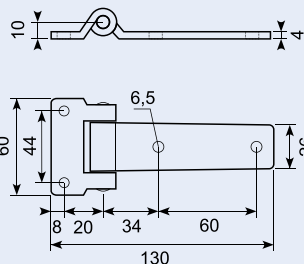
Stainless hinge. Polished.



## 50.DL1110

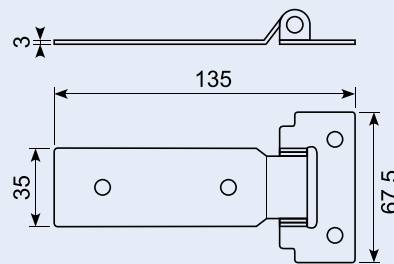
Rustfri bladhængsel. Speciel flad udførelse. 60 / 26 x 130 mm. (28 + 103 mm). Totallængde: 130 mm.

Stainless hinge - flat model.



## 20.219

Rustfri hængsel. Flad.  
Stainless hinge. Flat.



## 20.213

Bladhængsel. El-poleret rustfri hængsel.  
40 x 95/42 mm. H: 34 mm.

Stainless Roca hinge. Electro polished.

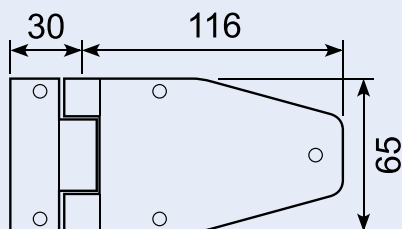


## 20.207 \*

Bladhængsel med smørenippel.  
Galvaniseret.

Totallængde: 146 mm.  
EU-topkvalitet.

Hinge with grease nipple. Polished stainless steel.



## 50.013030L

Sidedørshængsel venstre model med smørenippel. Galvaniseret.  
33 + 116 mm. Bredde: 65 mm.  
Totallængde: 149 mm.

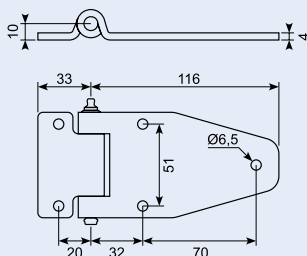
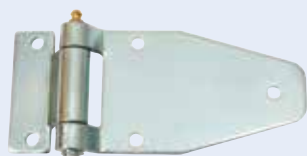
Side door hinge, zinc-plated. With lubricating nipple.



## 50.013030R

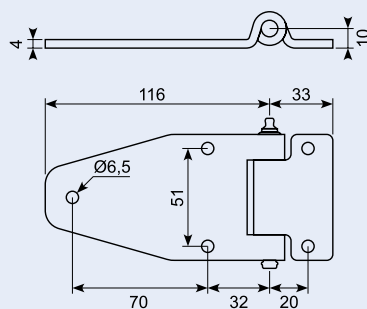
Sidedørshængsel højre model med smørenippel. Galvaniseret.  
33 + 116 mm. Bredde: 65 mm.  
Totallængde: 149 mm.

Side door hinge, zinc-plated. With lubricating nipple.



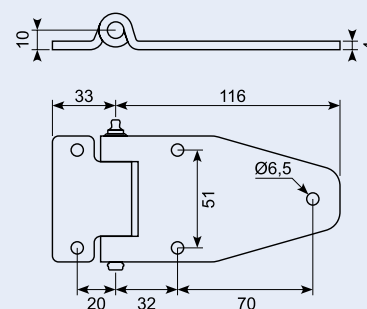
## 50.013030S-L

Sidedørshængsel, rustfri. M. smørenippel  
33+116 mm. Højre.



## 50.013030S-R

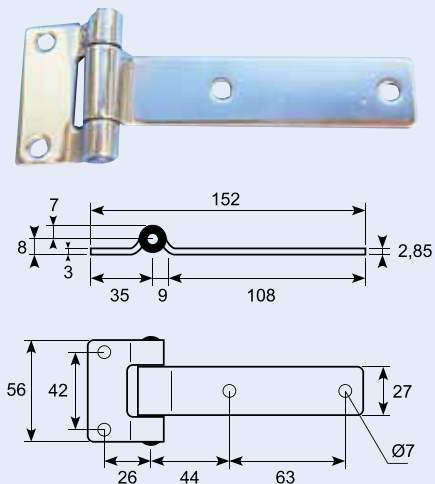
Sidedørshængsel, rustfri. M. smørenippel  
33+116 mm. Højre.



## 20.210J

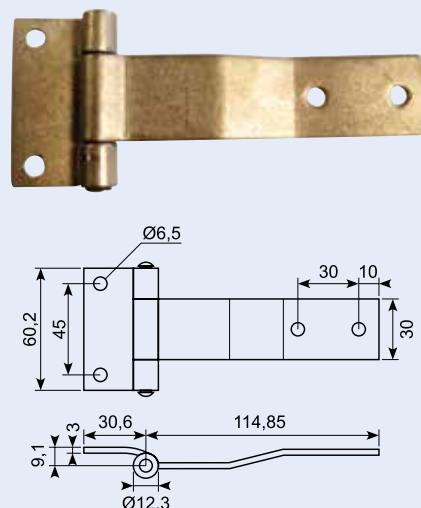
### Rustfri bladhængsel.

Hinge. Polished stainless steel.



## 20.40245

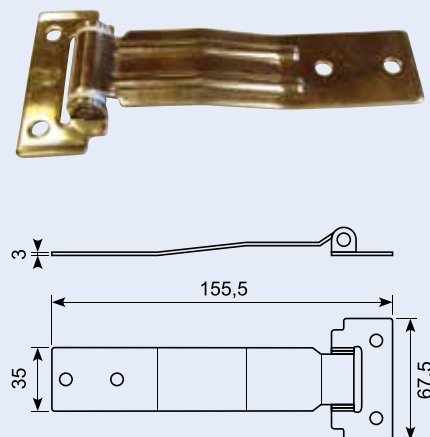
### Rustfri bladhængsel. 60/30x30x115x3.



## 20.220

### Rustfri forkrøbet hængsel.

Stainless cranked hinge.

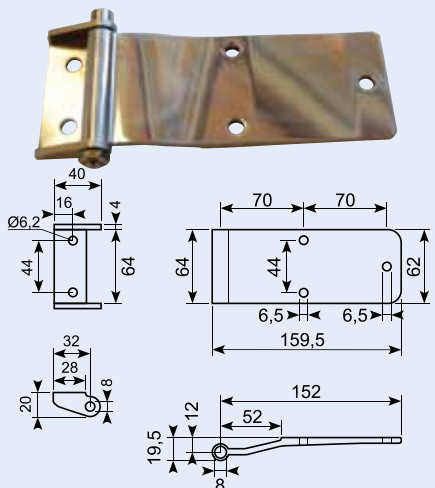


## 50.11500

### Hængsel: rustfri. Blad: poleret aluminium.

Totallængde: 184 mm.

Stainless hinge. Polished aluminium blade.



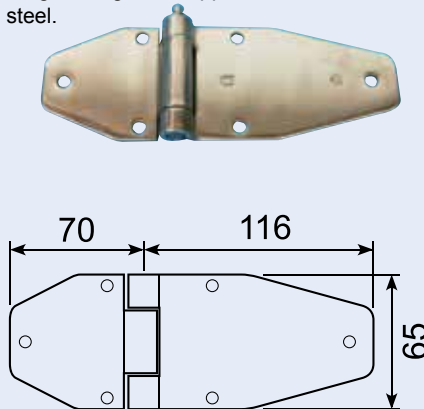
## 20.206

### Bladhængsel med smørenippel. Poleret rustfrit stål. Bredder 65 mm.

Totallængde: 186 mm.

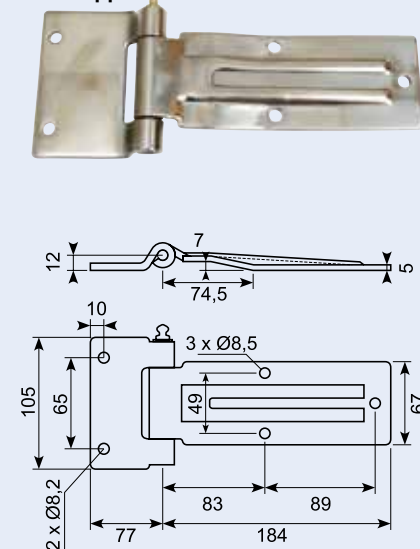
EU-topkvalitet.

Hinge with grease nipple. Polished stainless steel.



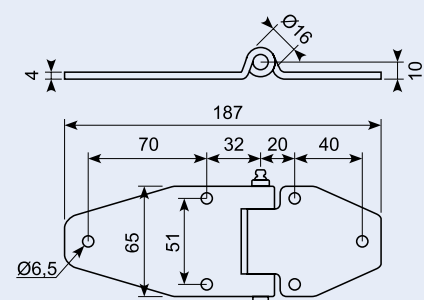
## 50.DL1510X

### Rustfri hængsel. 105 / 67 x 262 mm med smørenippel.



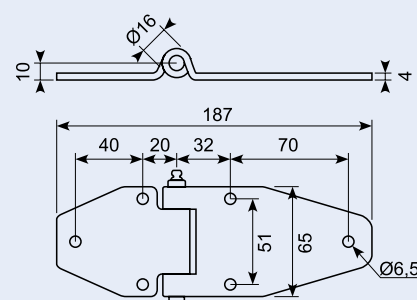
## 50.013020S-L

### Sidedørshængsel, rustfri. M. smørenippel 71+116 mm. Venstre.



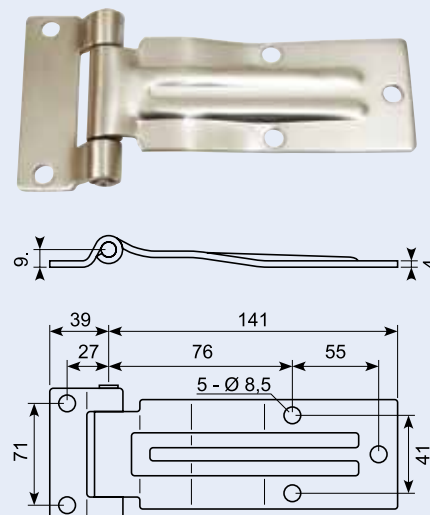
## 50.013020S-R

### Sidedørshængsel, rustfri. M. smørenippel 71+116 mm. Højre.



## 50.113010S

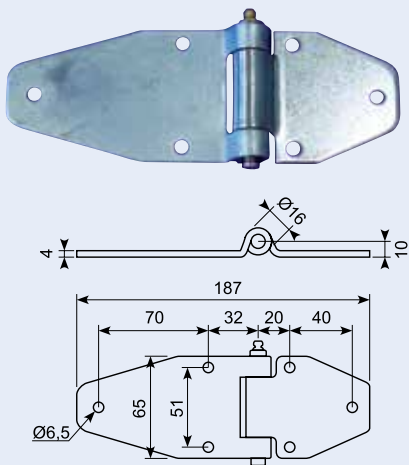
### Sidedørshængsel, rustfri 39+141 mm total 180 mm.



## 50.013020L

Sidedørshængsel m. smørrenippel.  
Galvaniseret. 71 + 116. Bredde: 65 mm.  
Totallængde: 187 mm.

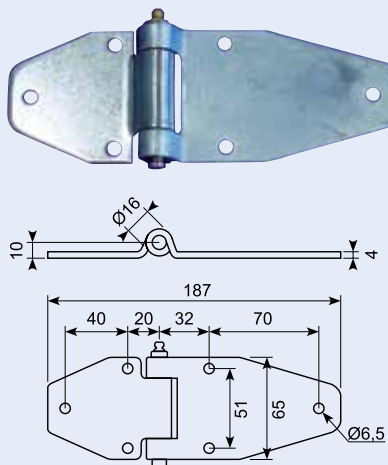
Side door hinge, zinc-plated with lubricating nipple.



## 50.013020R

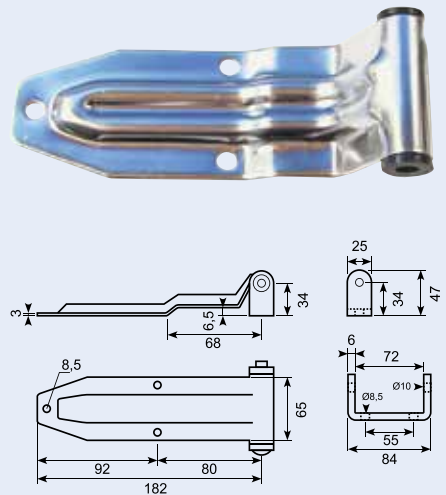
Sidedørshængsel m. smørrenippel.  
Galvaniseret. 71 + 116. Bredde: 65 mm.  
Totallængde: 187 mm.

Side door hinge, zinc-plated with lubricating nipple.



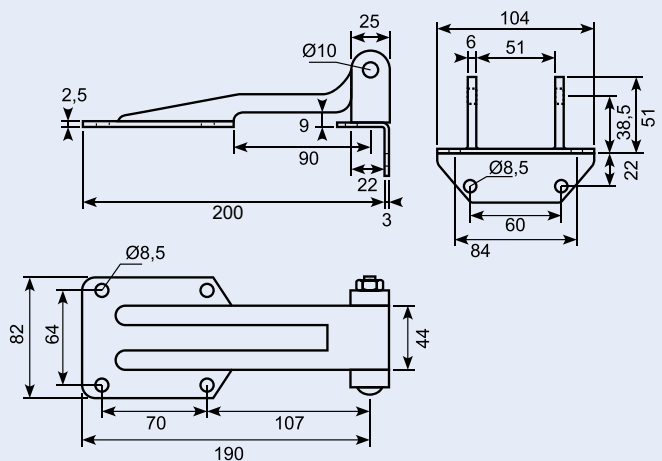
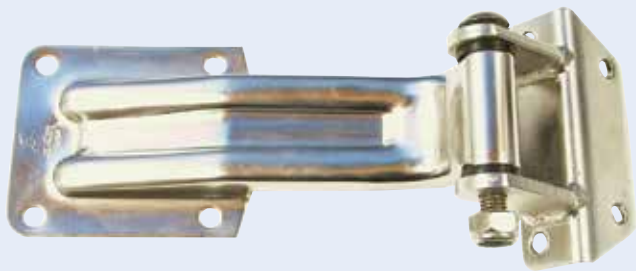
## 50.DL1060

Rustfri bladhængsel.  
Totallængde: 194,5 mm.  
Flap hinge, stainless steel.



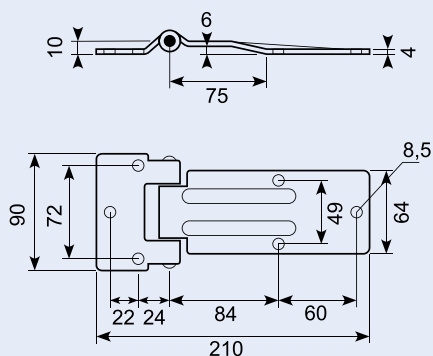
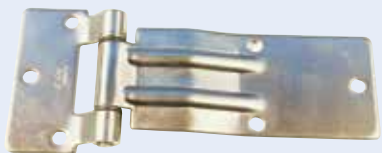
## 50.DL1070

Rustfri bladhængsel.  
Totallængde: 200 mm.  
Flap hinge, stainless steel.



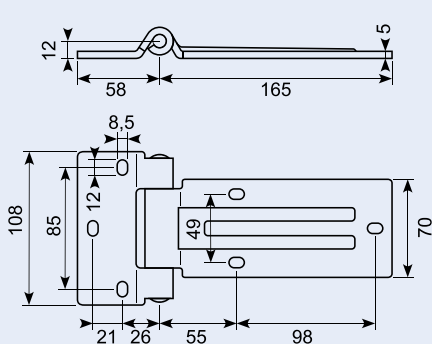
## 50.DL1090

Rustfri bladhængsel.  
Totallængde: 210 mm.  
Flap hinge, stainless backdoor hinge.



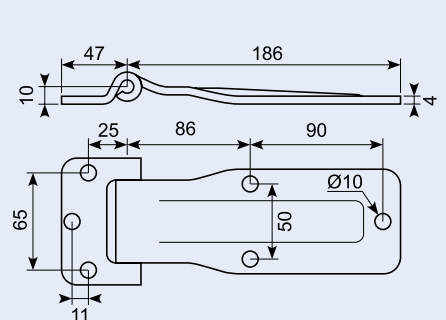
## 50.DL1520

Rustfri bladhængsel. Totallængde: 223 mm.  
Stainless flap hinge.



## 50.013070

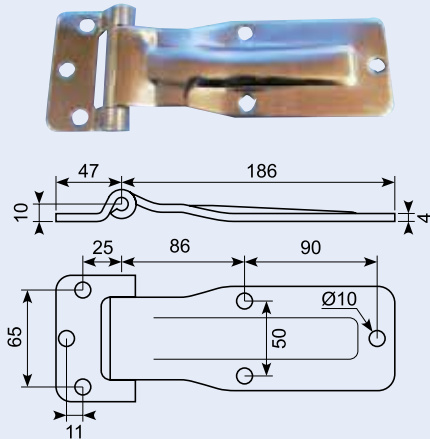
Sidedørshængsel - lige 180°.  
Galvaniseret. Totallængde: 232 mm.  
Side door hinge, straight 180°. Zinc-plated.



## 50.013070S

Sidedørshængsel - lige 180°. Rustfri.  
 Totallængde: 232 mm.

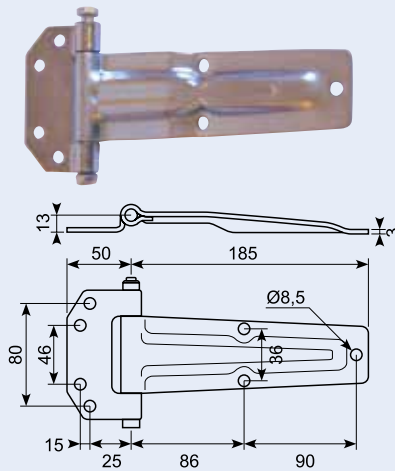
Side door hinge, straight 180°. Stainless steel.



## 50.013060

Sidedørshængsel - forkrøppet 180°. Galvaniseret. Totallængde: 235 mm.

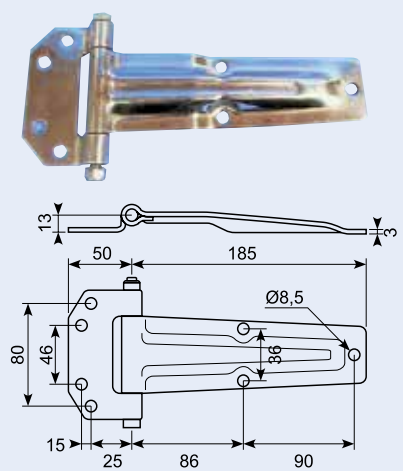
Side door hinge, cranked. Zinc-plated.



## 50.013060S

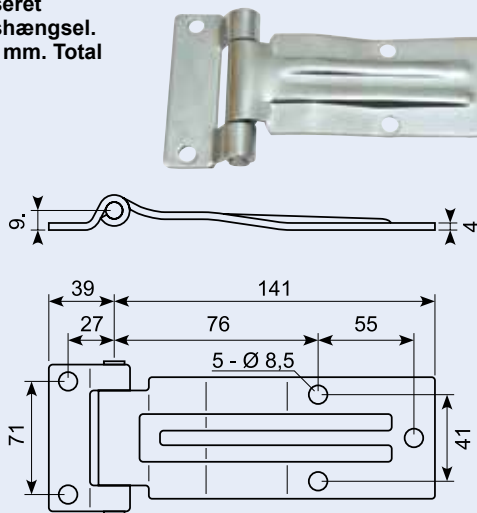
Sidedørshængsel - Forkrøppet 180°. Rustfri. Totallængde: 235 mm.

Side door hinge, cranked 180°. Stainless.



## 50.113010

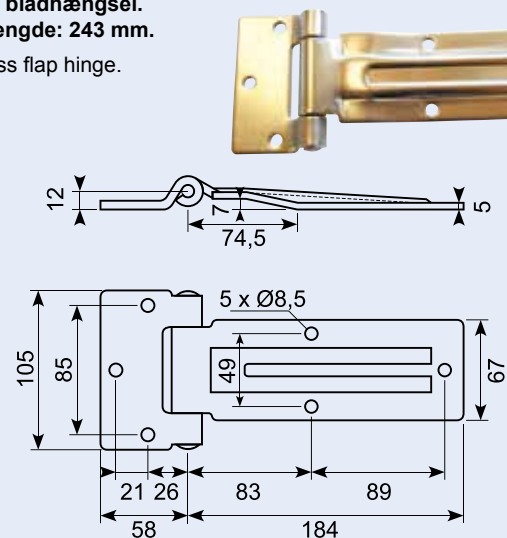
Galvaniseret sidedørshængsel. 39 + 141 mm. Total 180 mm.



## 50.DL1510

Rustfri bladhængsel. Totallængde: 243 mm.

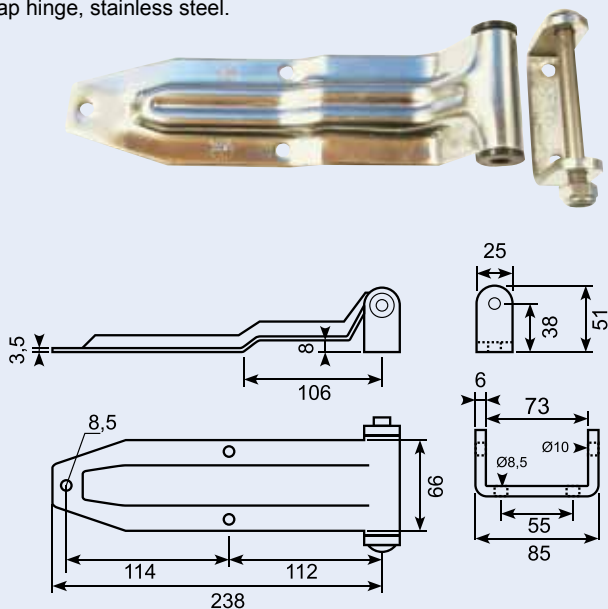
Stainless flap hinge.



## 50.DL1040

Rustfri bladhængsel. Totallængde: 238 mm.

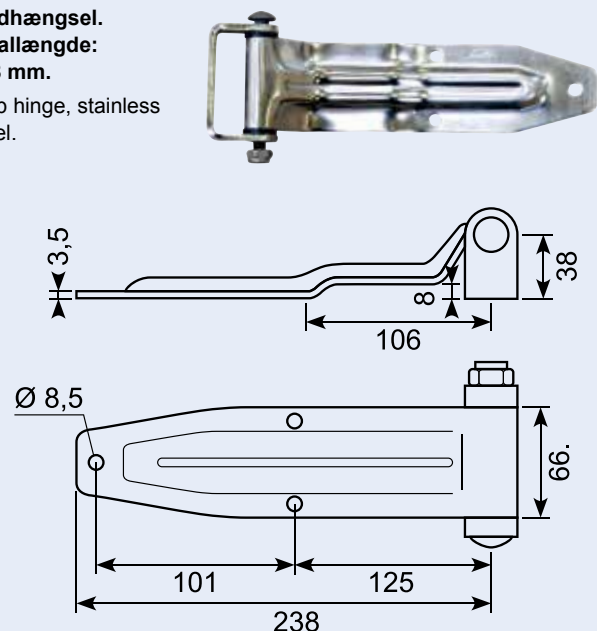
Flap hinge, stainless steel.



## 50.DL1040X

Rustfri bladhængsel. Totallængde: 238 mm.

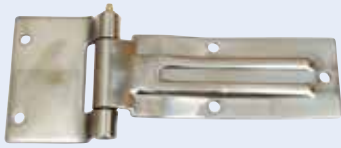
Flap hinge, stainless steel.





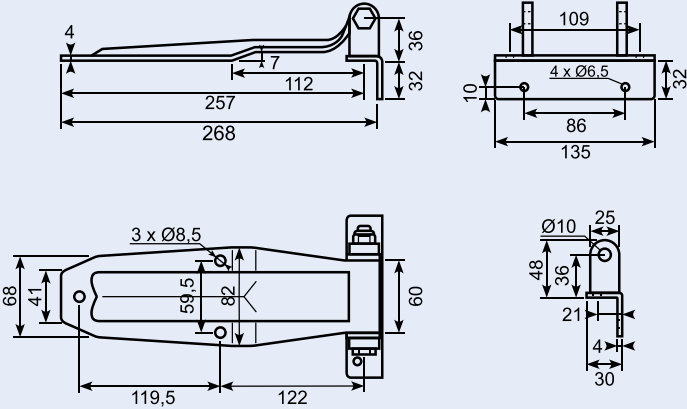
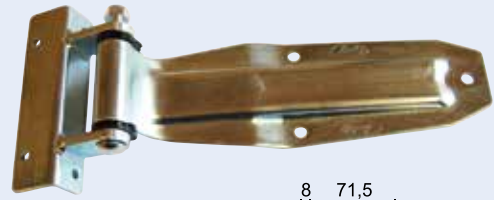
## 50.DL1510X

Rustfri hængsel. 105 / 67 X 262 mm. med smørenippel.



## 50.DL1110-2SS

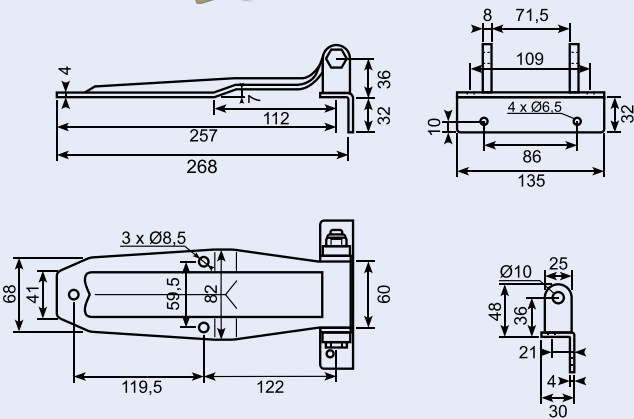
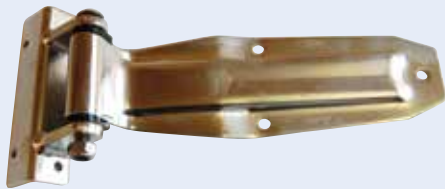
Rustfri bladhængsel. Totallængde: 268 mm. Stainless flap hinge.



## 50.DL1110-2CS

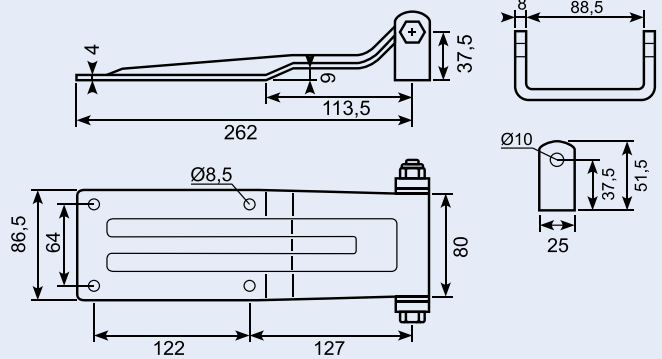
Galvaniseret bladhængsel. Totallængde: 268 mm.

Zinc plated flap hinge.



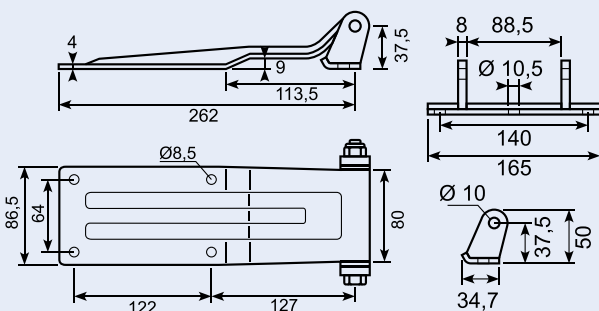
## 50.DL1090-2

Rustfri hængsel. Totallængde: 262 mm. Stainless flap hinge.



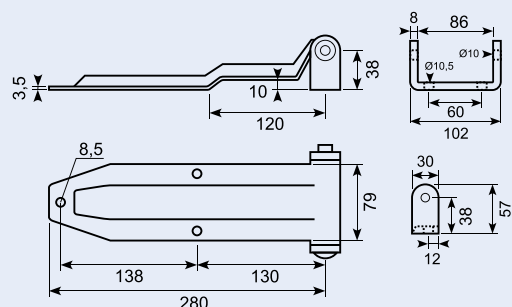
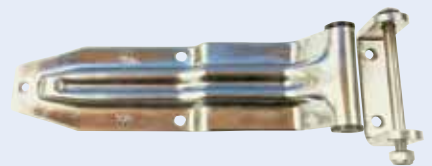
## 50.DL1090-3

Rustfri hængsel. Totallængde: 262 mm. Stainless flap hinge.



## 50.DL1010

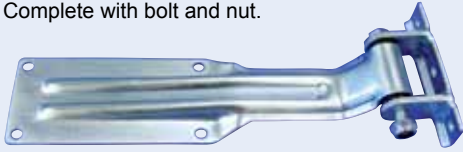
Rustfri bladhængsel. Totallængde: 280 mm. Flap hinge, stainless steel.



## 50.536

Galvaniseret hængsel. Komplet m. bolt og møtrik.  
Bredde: 75 mm. B: 75 mm. L: 293/280 mm. H: 38 mm.  
Totallængde: 293 mm.

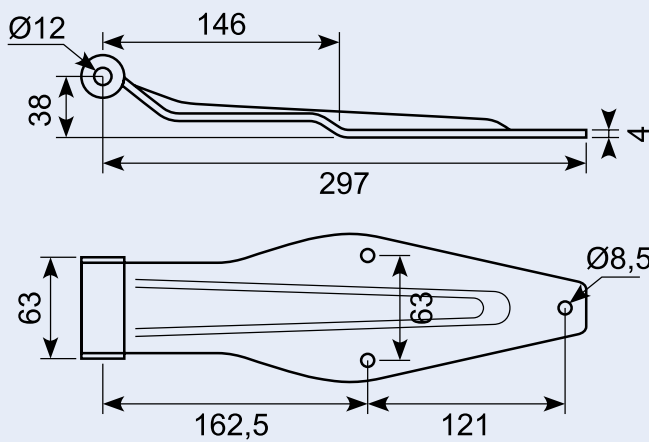
Zinc-plated hinge. Complete with bolt and nut.



## 50.011081

Hængselsblad, galvaniseret.

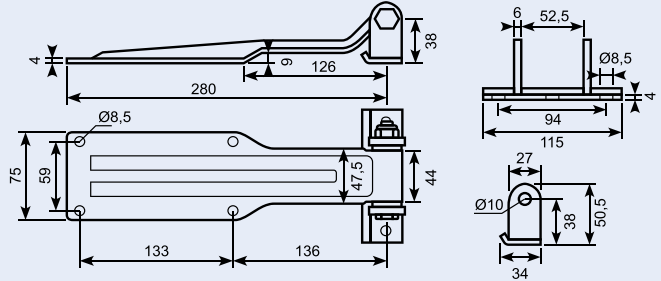
Hinge bracket, zinc-plated. Straight for welding.



## 50.DL1100-2

Rustfri hængsel.  
Totallængde: 280 mm.

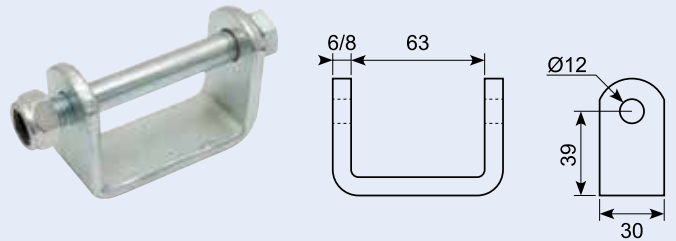
Stainless flap hinge.



## 50.011082-1

Hængselryg m. bolt og møtrik. Galvaniseret.

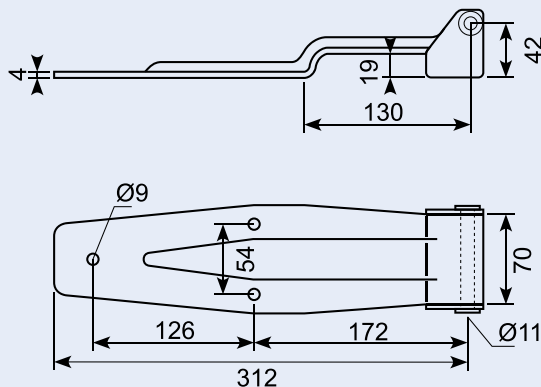
Hinge bracket with bolt and nut. Zinc-plated, straight for welding.



## 50.DL1030

Rustfri bladhængsel.

Flap hinge, stainless steel.

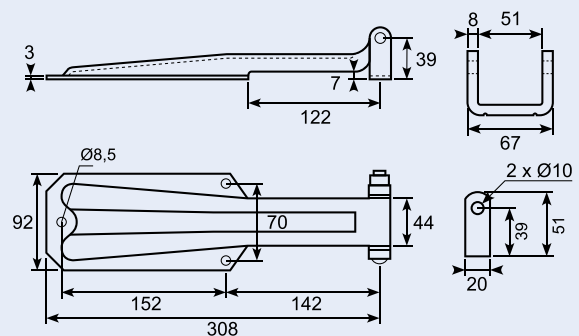
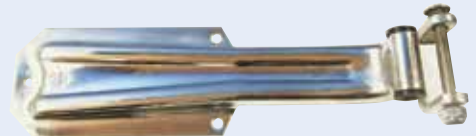


## 50.DL1020

Bladhængsel.  
Galvaniseret jern.

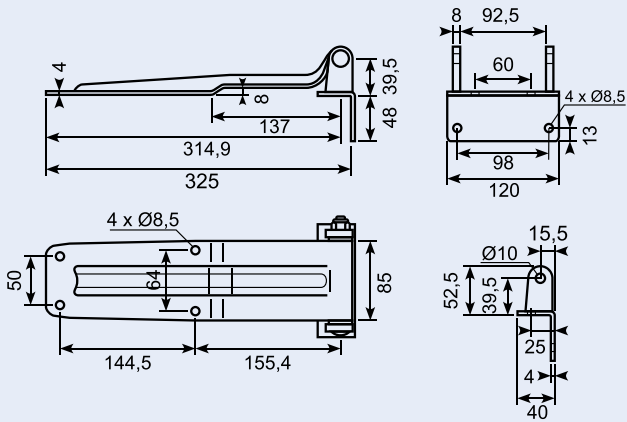
Totallængde: 308 mm.

Flap hinge, stainless steel.



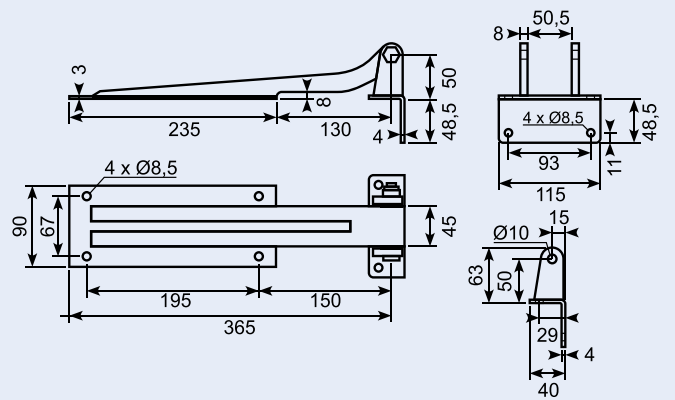
## 50.DL1020-2

Rustfri bladhængsel.  
 Totallængde: 325 mm.  
 Stainless flap hinge.



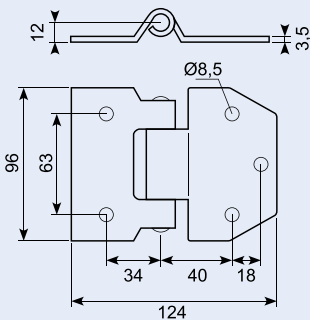
## 50.DL1050-2

Rustfri hængsel.  
 Totallængde: 365 mm.  
 Stainless flap hinge.



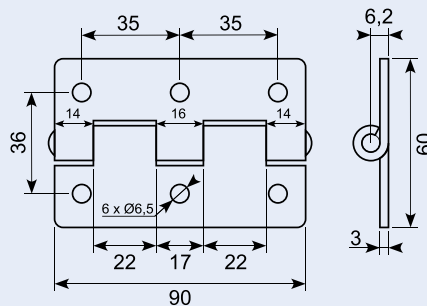
## 50.DL1100

Rustfri hængsel. 124 x 96 mm.  
 Stainless hinge.



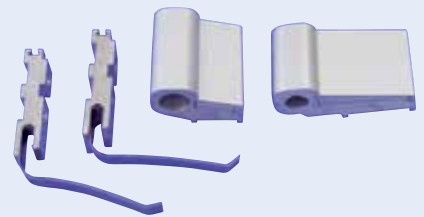
## 50.DL1590

Rustfri hængsel.  
 Stainless hinge.



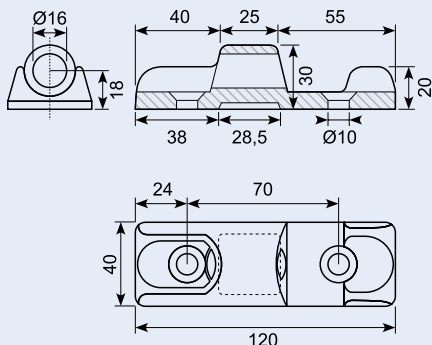
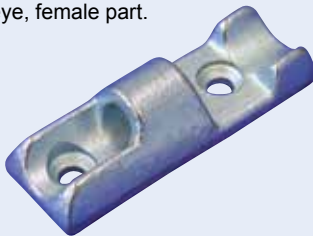
## 50.32687

Alu. hængsel, komplet.  
 Aluminium hinge, complete.



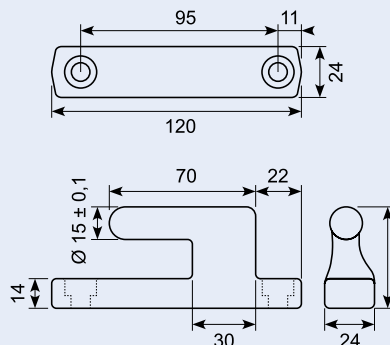
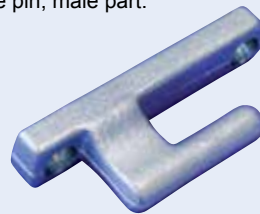
## 50.014310-1

Hængseløj, hun-del. Galvaniseret stål.  
 Hinge eye, female part.



## 50.014310-2

Hængseløp, han-del. Galvaniseret stål.  
 Hinge pin, male part.



## 50.014310-1X

Hængseløj, hun-del. Ubehandlet, til svejsning.  
 Hinge eye, female part. Raw, for welding.



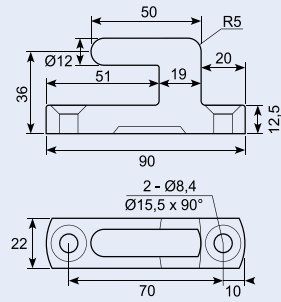
## 50.014310-3

Støtteplade i galvaniseret stål.  
 Supporting plate.



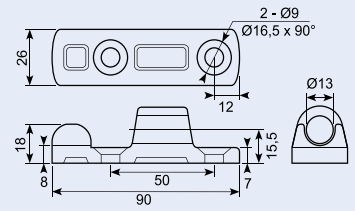
## 50.1028716

**Smedet hængseldel. Hanpart.**  
Forged hinge part. Male part.



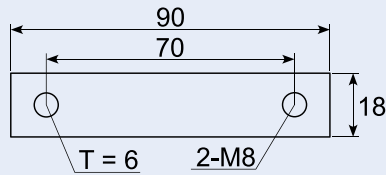
## 50.1028717

**Smedet hængseldel. Hunpart.**  
Forged hinge part. Female part.



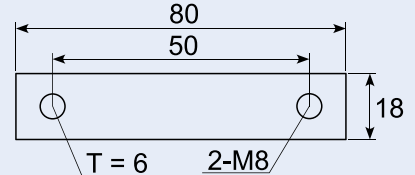
## 50.1028718

**Galvaniseret gevindplade.**  
Zinc plated threaded plate.



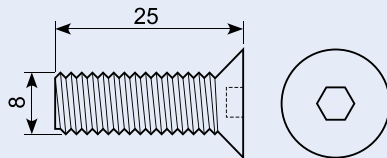
## 50.1028719

**Galvaniseret gevindplade.**  
Zinc plated threaded plate.



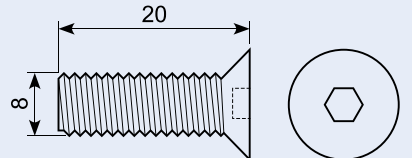
## 50.1028718-1

**Skruesæt.**  
Set of screws.



## 50.1028719-1

**Skruesæt.**  
Set of screws.



## 50.014320-1

**Hængseløje, hun-del.**  
**Ubehandlet stål.**  
Hinge eye, female  
part.



## 50.014320-2

**Hængseløje, han-del.**  
**Ubehandlet stål.**  
Hinge pin, male  
part.



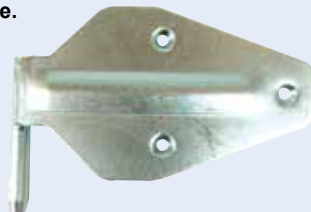
## 50.014320-3

**Støtteplade i ubehandlet stål.**  
Supporting plate.



## 50.981H

**Hjertehængsel, galvaniseret, højre.**  
Zinc-plated hinge, RH.



## 50.981V

**Hjertehængsel, galvaniseret, venstre.**  
Zinc-plated hinge, LH.



## 50.980HV

**Hjertehængsel, varmtgalvaniseret, højre.**  
Hot dip hinge, RH.



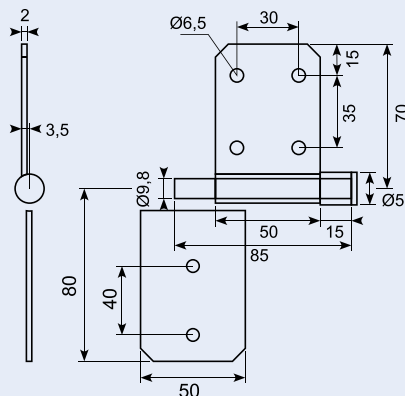
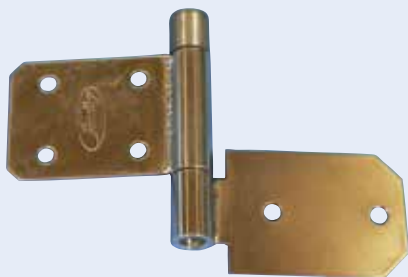
## 50.980VV

**Hjertehængsel, varmtgalvaniseret, venstre.**  
Hot dip hinge, LH.



## 50.DL1130

Rustfri hængsel. 50 x 95 mm.  
Stainless hinge.



## 50.9576-3

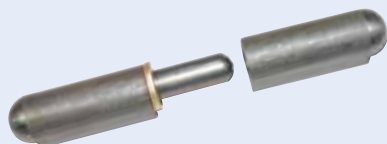
Varmt galv. Hængsel m. messing tap, højre.  
Hot dip hinge with brass pin, right model.



## Svejselhængsel

Svejselhængsel, stål, stålstift, messingskive.

Welding hinge, steel, steel pin, brass washer.

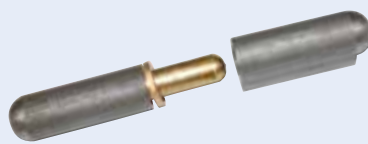


Vare nr. Part no.	Mål/Measures mm
50.034	5 x 40
50.035	5 x 50
50.036	6 x 60
50.037	6 x 70
50.038	8 x 80
50.040	10 x 100
50.042	10 x 120
50.043	12 x 135
50.045	13 x 150

## Svejselhængsel

Svejselhængsel, stål, messingstift, messingskive.

Welding hinge, steel, brass pin, brass washer.

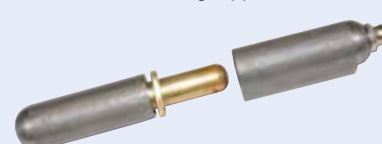


Vare nr. Part no.	Mål/Measures mm
50.034M	5 x 40
50.038M	8 x 80
50.036M	6 x 60
50.040M	10 x 100
50.042M	10 x 120

## Svejselhængsel

Svejselhængsel, stål, messingstift, messingskive samt smørenippel.

Welding hinge, steel, brass pin, brass washer and lubricating nipple.

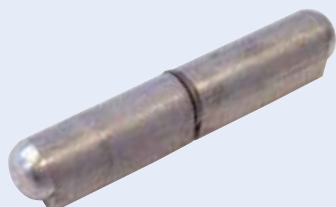


Vare nr. Part no.	Mål/Measures mm
50.038N	8 x 80
50.040N	10 x 100
50.042N	10 x 120
50.043N	12 x 135
50.045N	13 x 150

## Svejselhængsel

Svejselhængsel, aluminium, rustfri stift, messingskive.

Welding hinge, aluminium, stainless pin, brass washer.

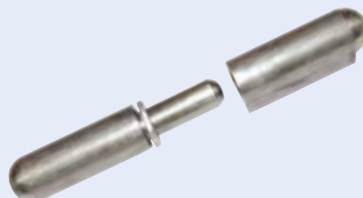


Vare nr. Part no.	Mål/Measures mm
50.038A	8 x 80
50.040A	10 x 100
50.042A	10 x 120
50.043A	13 x 150

## Svejselhængsel

Svejselhængsel, rustfri, rustfri stift, rustfri skive.

Welding hinge, stainless 304, stainless pin, stainless washer.

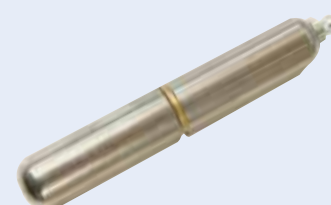


Vare nr. Part no.	Mål/Measures mm
50.036S	6 x 60
50.038S	8 x 80
50.040S	10 x 100
50.042S	10 x 120
50.045S	13 x 150

## Svejselhængsel

Svejselhængsler med smørenippel. Med runde ender og messingdorn.

Weld-on hinges with grease nipple. Ending round, with brass pin.



Vare nr. Part no.	Mål/Measures mm
20.040N	10 x 100
20.042N	11 x 120
20.050X	16 x 200



## Svejselhængsel

Svejselhængsler med runde ender. Med messingring og ståldorn.

Weld-on hinges - ending round. With brass ring and steel pin.

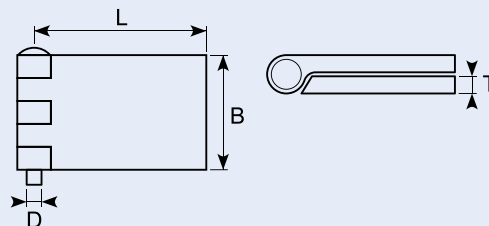


Vare nr. Part no.	Mål/Measures mm
20.034	5 x 40
20.035	5 x 50
20.036	6 x 60
20.037	6 x 70
20.038	8 x 80
20.040	10 x 100
20.040M	10 x 100 Messingdorn
20.042	11 x 120
20.043	12 x 135
20.045	13 x 150

## Bladhængsel / Straight hinges

Varmvalset stål. Dorn.

Hot rolled steel.

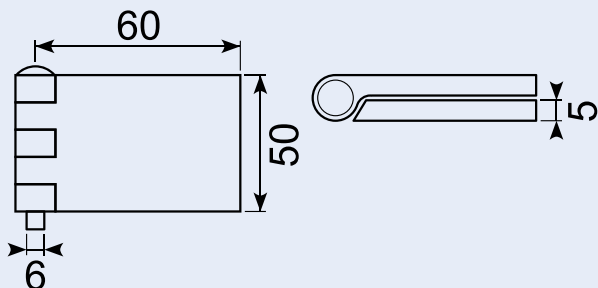


Vare nr. Part no.	B mm	L mm	T mm	D mm
20.136	30	60	5	6
20.141				
20.143	40	30	5	6
20.146	40	60	5	6
20.148	40	80	5	6
20.150	40	100	5	6
20.156	50	60	5	6
20.270	50	80	6	8
20.158	50	80	6	8
20.160	50	100	5	8
20.162	50	120	6	8
20.166	60	60	5	8
20.168	60	80	6	8
20.180	70	100	6	8
20.190	80	100	6	8

### 20.156S

Bladhængsler.  
Varmvalset  
stål. Dorn. Med  
smørenippel.

Straight hinge. Hot  
rolled steel. With  
grease nipple.



### 20.160S

Hængsel med  
smørenippel i  
varmvalset stål.

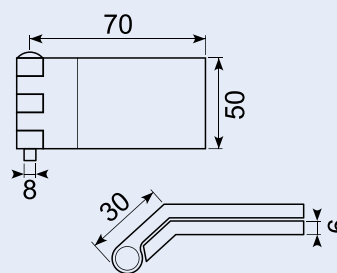
Hinge with grease  
nipple.



### 20.257

Bladhængsel, bøjet af  
varmvalset stål.

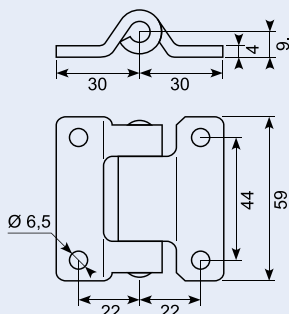
Cranked hinge. Hot rolled steel.



### 50.DL1650-2

Rustfri hængsel 59 x 60 mm.

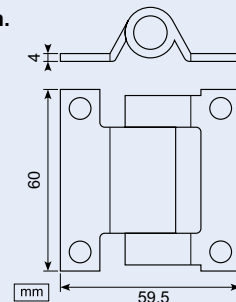
Hinge in stainless steel.



### 20.222

Rustfri hængsel. Poleret tykkelse 3,6 mm.

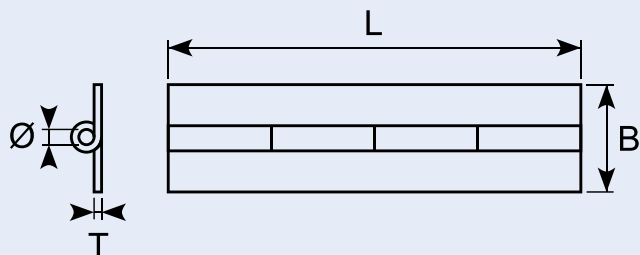
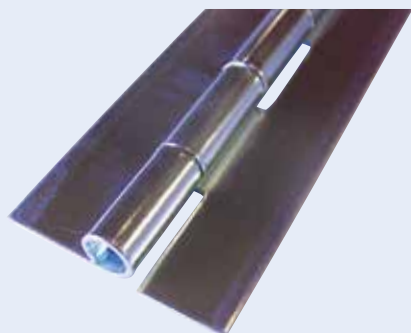
Hinge in stainless steel.



## Stanghængsel

Ubehandlet jern.

Piano hinge  
- raw iron.

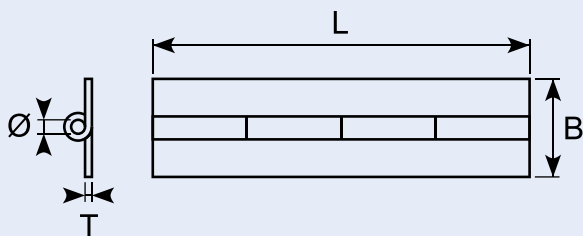
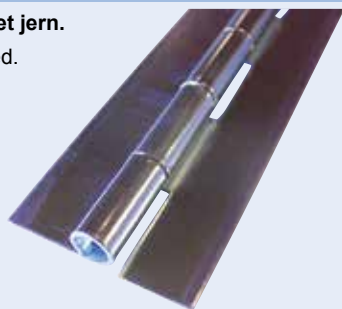


Vare nr. Part no.	L mm	T mm	Ø mm	B mm
20.411	3500	1	1,75	32
20.544	2000	1,5	4	40
20.564	2000	1,5	6	40
20.565	2000	1,5	6	50
20.587	2000	1,5	8	70

## Stanghængsel

Stanghængsel - el-galvaniseret jern.

Continuous hinge - electro-plated.

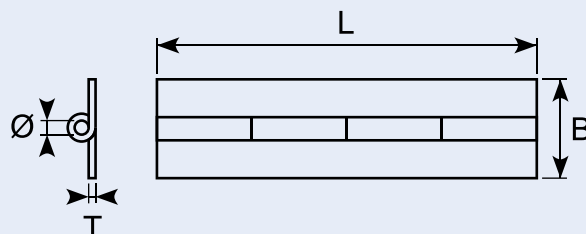
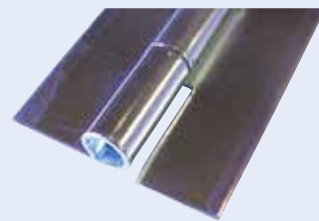


Vare nr. Part no.	L mm	T mm	Ø mm	B mm
20.665	2000	1,5	6	50
20.666	2000	1,5	6	60
20.685A	2000	1,5	8	50
20.686	2000	1,5	8	60
20.687A	2000	1,5	8	70
20.688	2000	1,5	8	80
20.700A	2000	1,5	9,5	100

## Stanghængsel

Rustfri. Uden huller.

Continuous hinge  
- stainless steel.

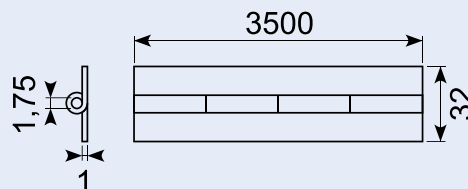
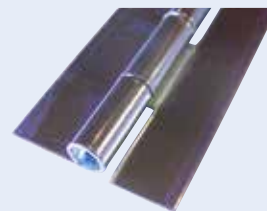


Vare nr. Part no.	L mm	T mm	Ø mm	B mm
20.644S	2000	1,5	4	40
20.664S	2000	1,5	6	60
20.420	3500	1,0	1,75	32

## 20.411

Stanghængsel - jern uden huller.

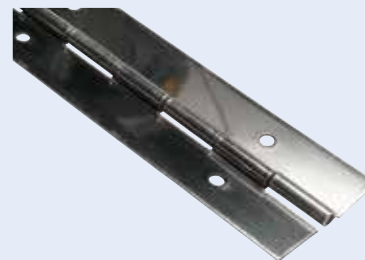
Piano hinge - iron, unpierced.



## 63.053100

Rustfri pianohængsel.  
0,8 x 30 mm.

Piano hinge.



## 63.053110

Rustfri pianohængsel.  
1,5 x 40 mm.

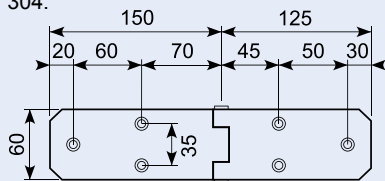
Piano hinge.



## 20.23233

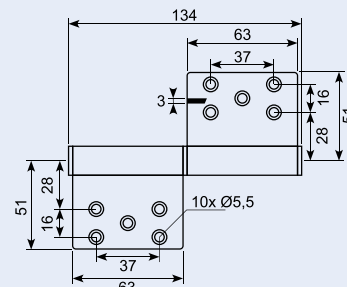
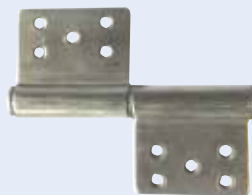
**El-poleret rustfri hængsel. 60 x 275 mm. (150 + 125 mm).**

Toolbox hinge. Electro-polished stainless steel 304.



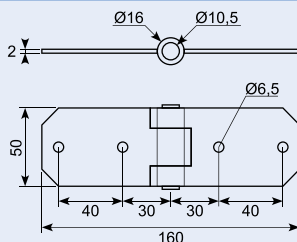
## 50.DL1120

**Rustfri hængsel.**  
Stainless hinge.



## 50.DL1140

**Rustfri hængsel til værktøjskasser.**  
Stainless hinge for toolbox.



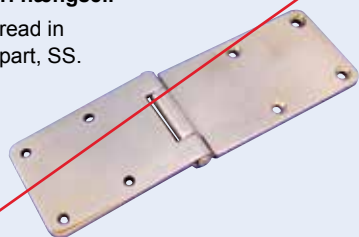
## 20.2830

**Hængsel gulchrom.**  
Hinge, yellow chrome.



## 20.199SX \*\*

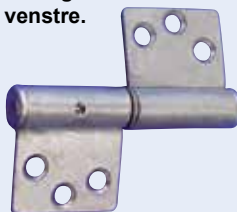
**Rustfri hængsel.**  
M8 thread in short part, SS.



## 50.9576-4

**Varmtgalvaniseret hængsel.**  
Med messingtap, venstre.

Hot dip hinge with brass pin, LH.

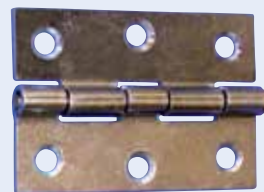


## 50.9748

**Galvaniseret hængsel med messingtap.**  
6 huller Ø 5,3 mm.

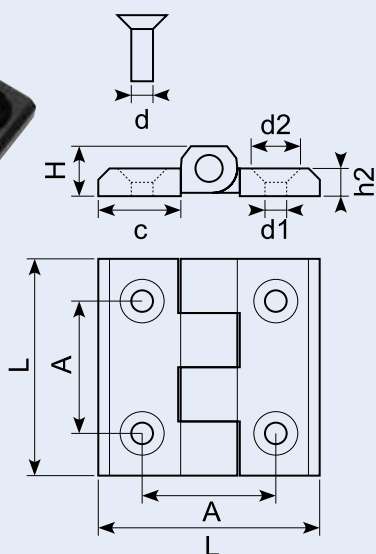
Løs stift. 43 x 63,5 mm.

Zinc-plated hinge with brass pin. 6 holes Ø 5,3 mm.



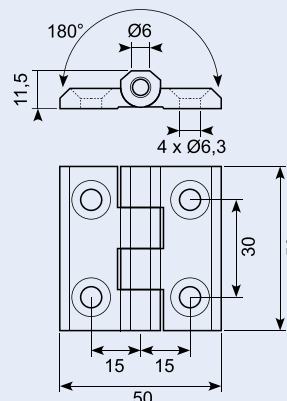
## Hængsel / Hinge

**Sort zinkstøbt med rustfri stift. (Kan skaffes med jernstift).**  
Black zinc alloy with stainless pin. (On demand with steel pin).



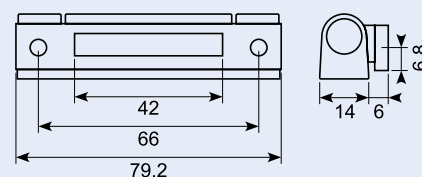
## 20.1355

**Sort hængsel i polyamid. Udgår.**  
Black hinge.



## 50.9751A

**Hvid dørhængsel.**  
White door hinge.



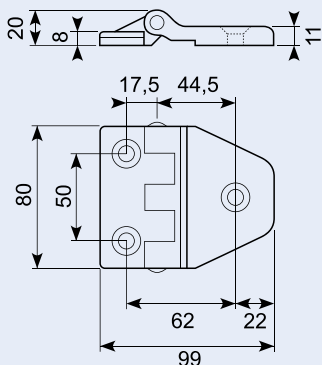
Vare nr. Part no.	L mm	A ± 0,25 mm	d mm	d1 mm	d2 mm	h2 mm	H mm	c mm
18.7722222X	40	25	M5	Ø5,5	Ø10,5	5	9	14
18.7722333X	50	30	M6	Ø6,5	Ø12,5	6	11,5	18
18.7722444X	60	36	M8	Ø8,5	Ø16,5	8	15	21

## 20.1350

Rudehængsel - fast. Fiberforstærket PVC med kunststofstift og gummityld for 5 mm glasrude.



PVC Hinge - fixed. With pin made of synthetic material.

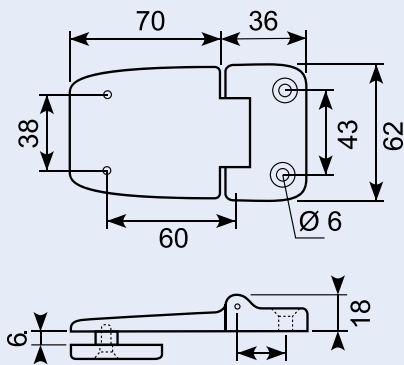


## 20.1360

Rudehængsel - fast. Sortlakeret alloy med rustfri stift og gummipakning for 5 mm glasrude.



Window/Hatch flat hinge. Black powder-coated with stainless steel pin and rubber gasket.

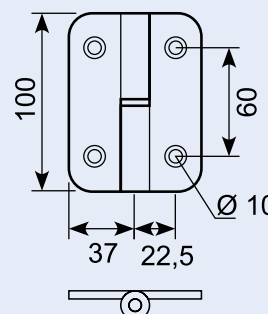


## 20.200

Knophængsel - venstre. Poleret rustfrit stål.



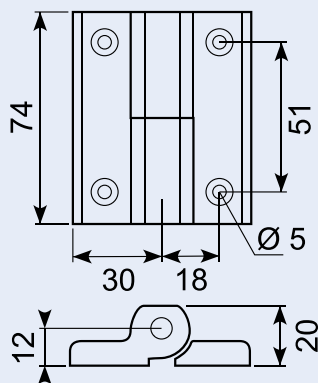
Lift-off hinge - LH. Polished stainless steel.



## 20.090

Fiberhængsel højre - løst. Med rustfri stålstift. Til plan montage.

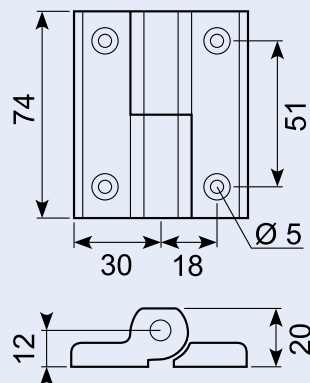
Lift-off moulded hinge, RH. Stainless steel pin.



## 20.091

Fiberhængsel venstre - løst. Med rustfri stålstift. Til plan montage.

Lift-off moulded hinge, LH. Stainless steel pin.

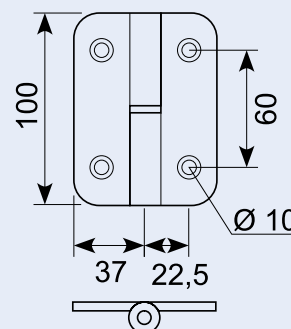


## 20.202

Knophængsel - højre. Poleret rustfrit stål.



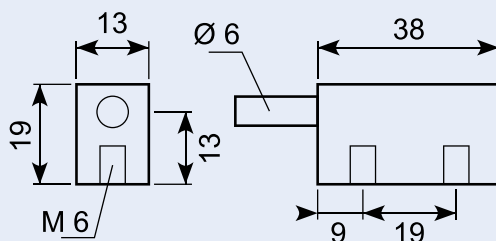
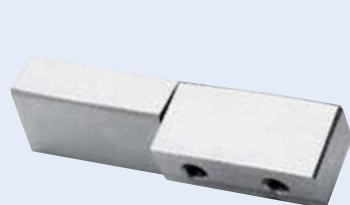
Lift-off hinge - RH. Polished stainless steel.



## 20.089

Rustfri blokhængsel. Oplukkelig, til påboltning fra bagside.

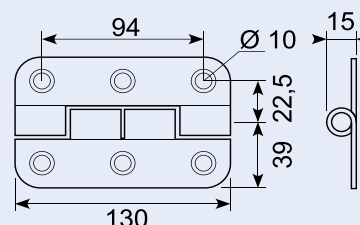
Stainless block hinge. Opening, plant-on fitting.



## 20.209R

Fast hængsel. Poleret rustfrit stål med aflange huller.

Fixed-pin vertical leaf hinge. Polished stainless steel, elongated holes.



## 63.052700

Hængsel, rustfri. Særlig eksklusiv finish. Håndpoleret. Større holdbarhed/stærkere. Mindre slør.

Hinge, stainless steel. Exclusive finish, hand-polished. More durable/stronger. Smaller clearance.



## 63.052750

Hængsel, rustfri. Særlig eksklusiv finish. Håndpoleret. Større holdbarhed/stærkere. Mindre slør. 75 x 40 mm.

Hinge, stainless steel. Exclusive finish, hand-polished. More durable/stronger. Smaller clearance.



## 20.10256

Hængsel i forniklet stål. 42 x 76 x 2 mm.

Nickel-plated steel.



## 63.05277

Hængsel, rustfri. Særlig eksklusiv finish. Håndpoleret. Større holdbarhed/stærkere. Mindre slør.

Hinge, stainless steel. Exclusive finish, hand-polished. More durable/stronger. Smaller clearance.



## 63.052790

Hængsel, rustfri. Særlig eksklusiv finish. Håndpoleret. Større holdbarhed/stærkere. Mindre slør. 143 x 38 mm.

Hinge, stainless steel. Exclusive finish, hand-polished. More durable/stronger. Smaller clearance.



## 63.05325

Overfaldshængsel, krom. Højre - 52 mm lang. Venstre model: 63.05326

Hinge, chrome, RH. Length 52 mm. Left version: 63.05326



## 63.05304

Bladhængsel/RF pianohængsel. Krom.

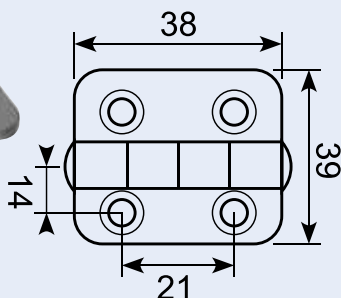
Piano hinge, chrome.



## 63.053400

Højglanspoleret hængsel. 316 rustfri, syrefast stål. Lever op til den bedste kvalitet på markedet. Tykkelse 2 mm.

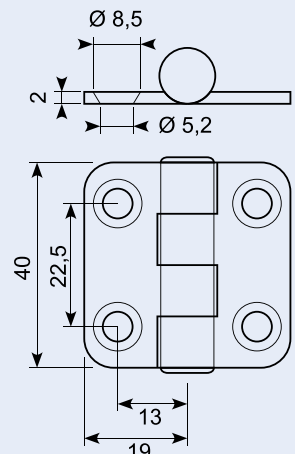
Highly polished hinge. 316 stainless, acid-proof steel. 2 mm thick.



## 63.053400J

Hængsel rustfri. 40 x 38 mm. AISI 316 SS.

Stainless hinge.

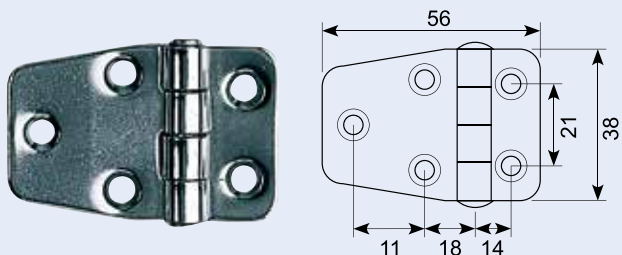




## 63.053410

Højglanspoleret hængsel. 316 rustfri, syrefast stål. Lever op til den bedste kvalitet på markedet. Tykkelse 2 mm.

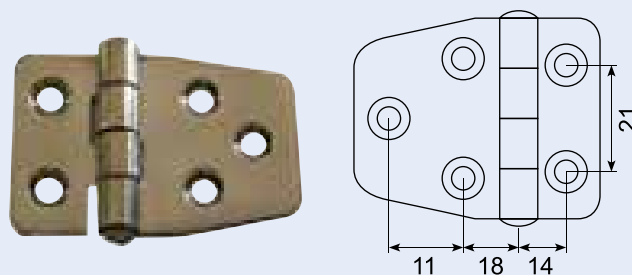
Highly polished hinge. 316 stainless, acid-proof steel. 2 mm thick.



## 63.053410J

Hængsel rustfri. 60 x 40 mm. AISI 316 SS.

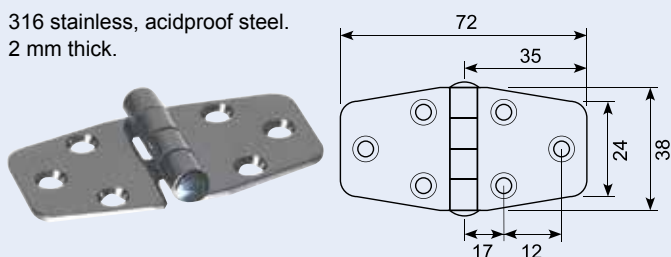
Stainless hinge. AISI 316 SS.



## 63.05342

Højglanspoleret hængsel. 316 rustfri syrefast stål. Lever op til den bedste kvalitet på markedet. Tykkelse 2 mm. Highly polished hinge.

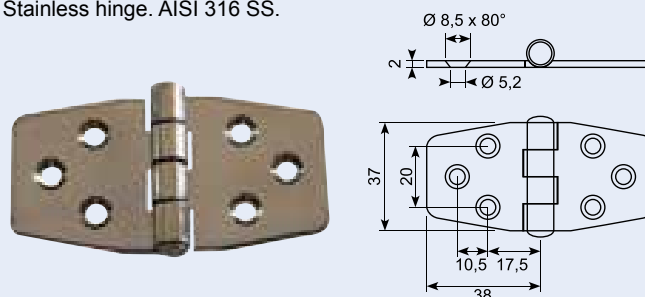
316 stainless, acidproof steel. 2 mm thick.



## 63.053420J

Hængsel rustfri. 37 x 76 mm. AISI 316 SS.

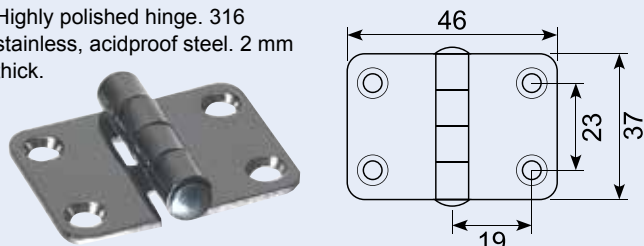
Stainless hinge. AISI 316 SS.



## 63.053430

Højglanspoleret hængsel. 316 rustfri syrefast stål. Lever op til den bedste kvalitet på markedet. Tykkelse 2 mm

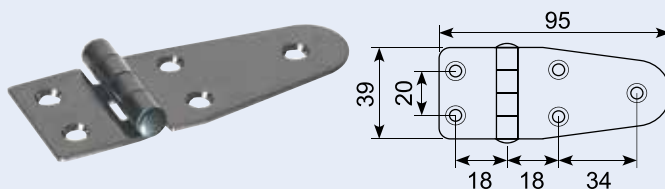
Highly polished hinge. 316 stainless, acidproof steel. 2 mm thick.



## 63.053440

Højglanspoleret hængsel. 316 rustfri syrefast stål. Lever op til den bedste kvalitet på markedet. Tykkelse 2 mm.

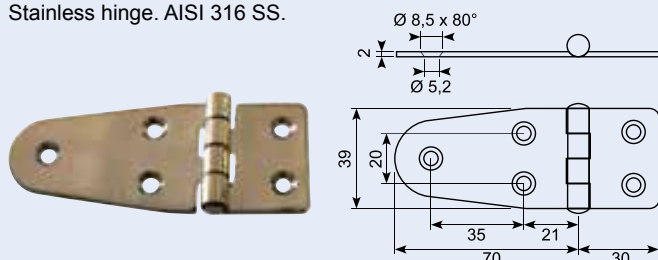
Highly polished hinge. 316 stainless, acid-proof steel. 2 mm thick.



## 63.053440J

Hængsel rustfri. 39 x 100 mm. AISI 316 SS.

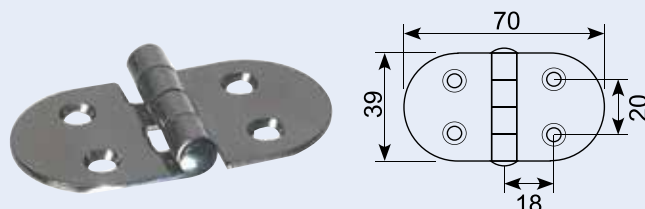
Stainless hinge. AISI 316 SS.



## 63.05345

Højglanspoleret hængsel. 316 rustfri syrefast stål. Lever op til den bedste kvalitet på markedet. Tykkelse 2 mm.

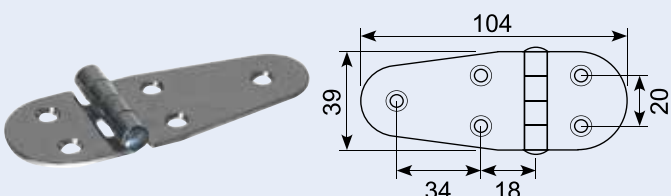
Highly polished hinge. 316 stainless, acid-proof steel. 2 mm thick.



## 63.053460

Højglanspoleret hængsel. 316 rustfri syrefast stål. Lever op til den bedste kvalitet på markedet. Tykkelse 2 mm.

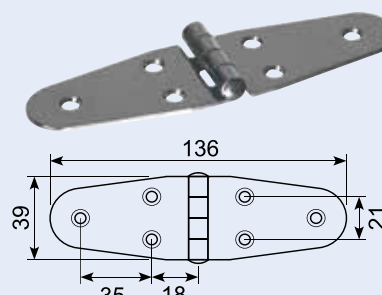
Highly polished hinge. 316 stainless, acid-proof steel. 2 mm thick.



## 63.053470

Højglanspoleret hængsel. 316 rustfri syrefast stål. Lever op til den bedste kvalitet på markedet. Tykkelse 2 mm.

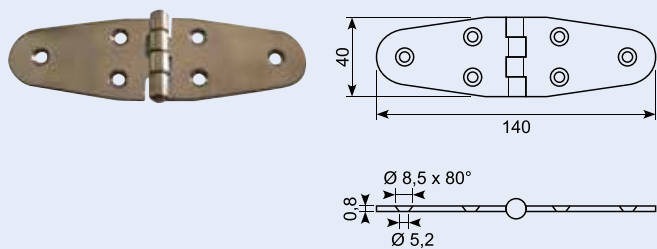
Highly polished hinge. 316 stainless, acid-proof steel. 2 mm thick.



## 63.053470J

Hængsel rustfri. 40 x 140 mm. AISI 316 SS.

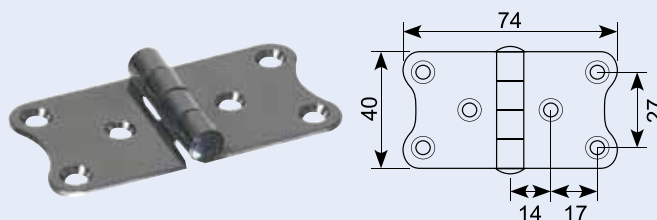
Stainless hinge. AISI 316 SS.



## 63.05348

Højglanspoleret hængsel. 316 rustfri syrefast stål. Lever op til den bedste kvalitet på markedet. Tykkelse 2 mm.

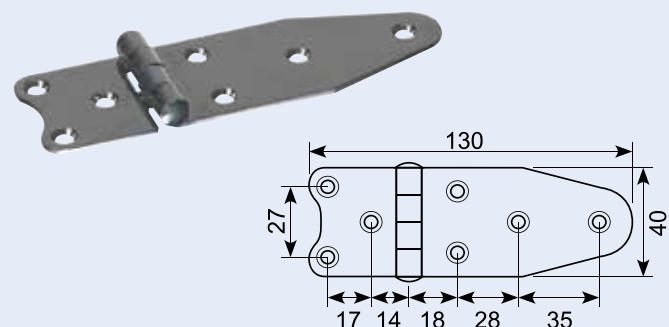
Highly polished hinge. 316 stainless, acid-proof steel. 2 mm thick.



## 63.053490

Højglanspoleret hængsel. 316 rustfri syrefast stål. Lever op til den bedste kvalitet på markedet. Tykkelse 2 mm.

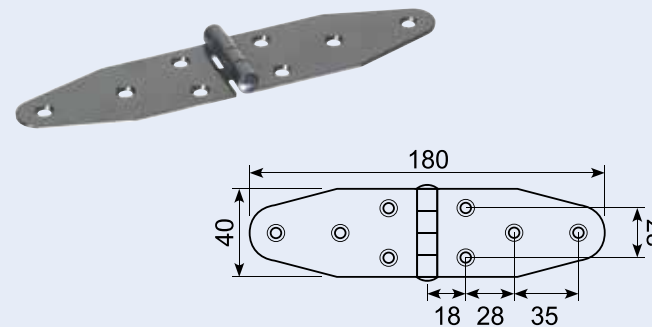
Highly polished hinge. 316 stainless, acid-proof steel. 2 mm thick.



## 63.053500

Højglanspoleret hængsel. 316 rustfri syrefast stål. Lever op til den bedste kvalitet på markedet. Tykkelse 2 mm.

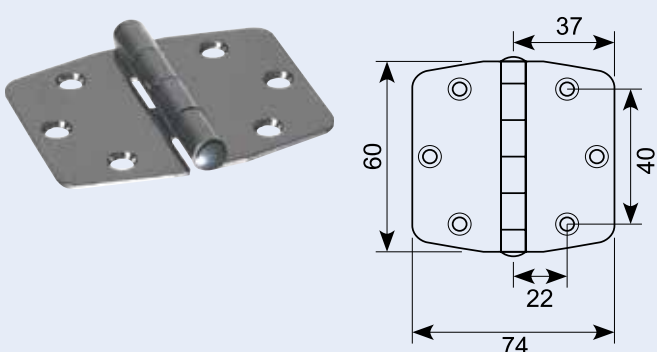
Highly polished hinge. 316 stainless, acid-proof steel. 2 mm thick.



## 63.053510

Højglanspoleret hængsel. 316 rustfri syrefast stål. Lever op til den bedste kvalitet på markedet. Tykkelse 2 mm.

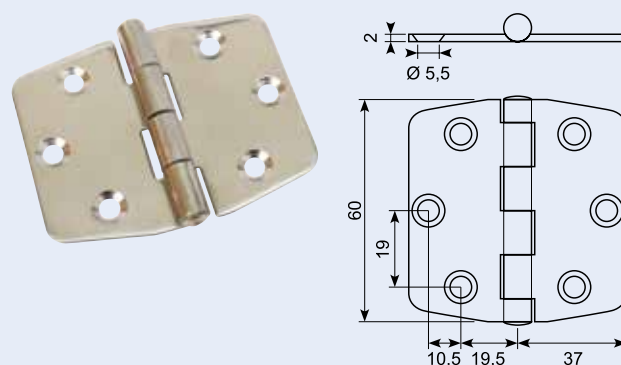
Highly polished hinge. 316 stainless, acid-proof steel. 2 mm thick.



## 63.053510J

Hængsel rustfri. 60 x 74 mm. AISI 316 SS.

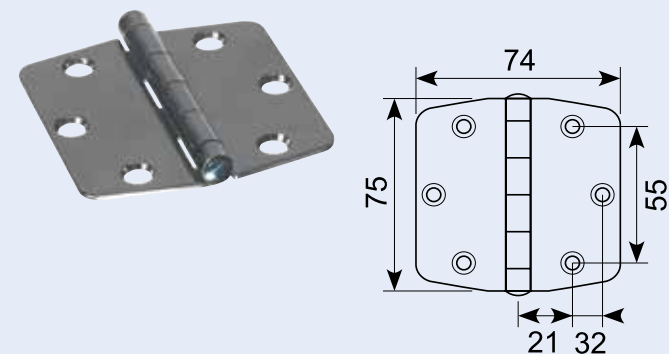
Stainless hinge. AISI 316 SS.



## 63.053520

Højglanspoleret hængsel. 316 rustfri syrefast stål. Lever op til den bedste kvalitet på markedet. Tykkelse 2 mm.

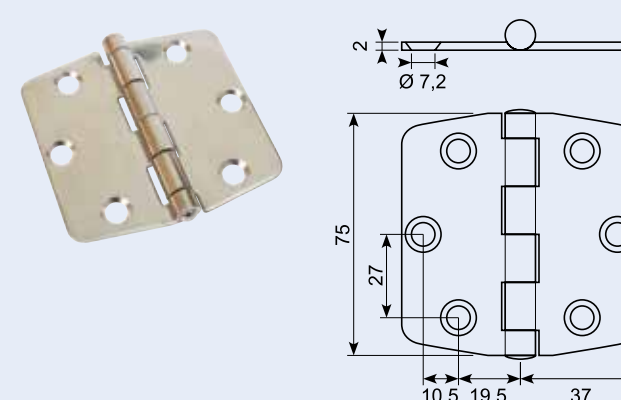
Highly polished hinge. 316 stainless, acid-proof steel. 2 mm thick.



## 63.053520J

Hængsel rustfri. 75 x 74 mm. AISI 316 SS.

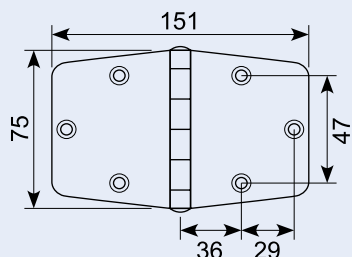
Stainless hinge. AISI 316 SS.



## 63.053530

Højglanspoleret hængsel. 316 rustfri syrefast stål. Lever op til den bedste kvalitet på markedet. Tykkelse 2 mm.

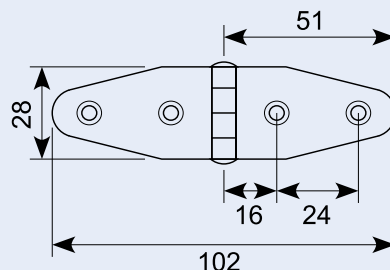
Highly polished hinge. 316 stainless, acid-proof steel. 2 mm thick.



## 63.053540

Højglanspoleret hængsel. 316 rustfri syrefast stål. Lever op til den bedste kvalitet på markedet. Tykkelse 2 mm.

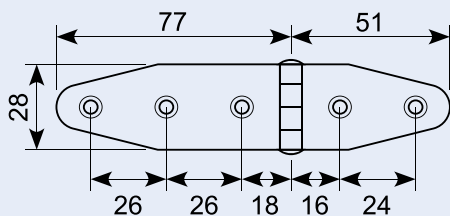
Highly polished hinge. 316 stainless, acid-proof steel. 2 mm thick.



## 63.053550

Højglanspoleret hængsel. 316 rustfri syrefast stål. Lever op til den bedste kvalitet på markedet. Tykkelse 1,5 mm.

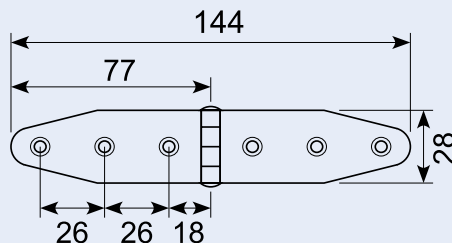
Highly polished hinge. 316 stainless, acid-proof steel. 1,5 mm thick.



## 63.053556

Højglanspoleret hængsel. 316 rustfri syrefast stål. Lever op til den bedste kvalitet på markedet. Tykkelse 2 mm.

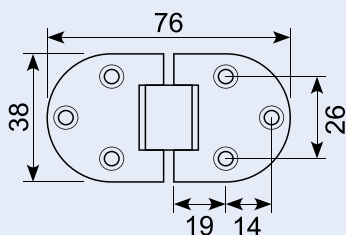
Highly polished hinge. 316 stainless, acid-proof steel. 2 mm thick.



## 63.053570

Højglanspoleret hængsel. 316 rustfri syrefast stål. Lever op til den bedste kvalitet på markedet. Tykkelse 2 mm. Til nedfældning.

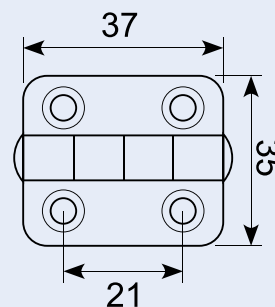
Highly polished hinge. 316 stainless, acid-proof steel. 2 mm thick.



## 63.053580

Højglanspoleret hængsel. 316 rustfri syrefast stål. Lever op til den bedste kvalitet på markedet. Tykkelse 2 mm.

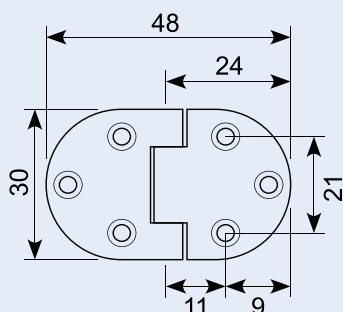
Highly polished hinge. 316 stainless, acid-proof steel. 2 mm thick.



## 63.053590

Højglanspoleret hængsel. 316 rustfri syrefast stål. Lever op til den bedste kvalitet på markedet. Tykkelse 2 mm.

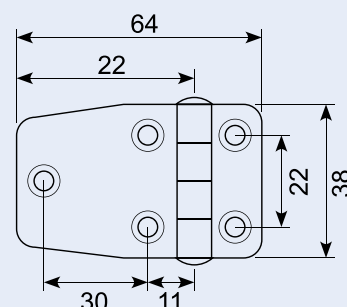
Highly polished hinge. 316 stainless, acid-proof steel. 2 mm thick.



## 63.053600

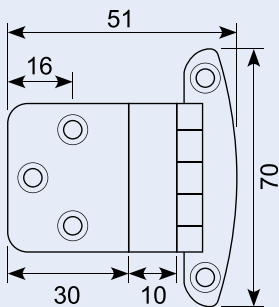
Højglanspoleret hængsel. 316 rustfri syrefast stål. Lever op til den bedste kvalitet på markedet. Tykkelse 2 mm.

Highly polished hinge. 316 stainless, acid-proof steel. 2 mm thick.



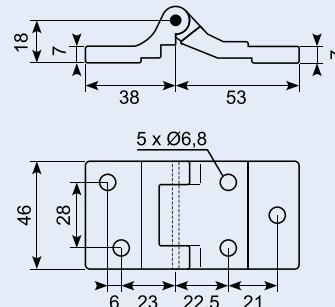
## 63.05361

Højglanspoleret hængsel. 316 rustfri syrefast stål. Lever op til den bedste kvalitet på markedet. Tykkelse 2 mm.  
Highly polished hinge. 316 stainless, acid-proof steel. 2 mm thick.



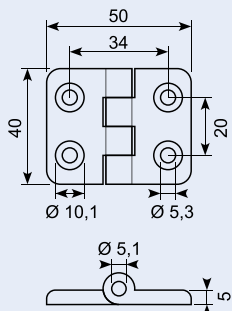
## 50.DL1660

Aluminiumshængsel.  
Aluminium hinge.



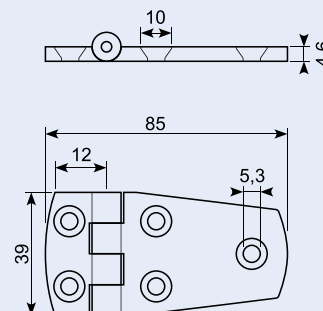
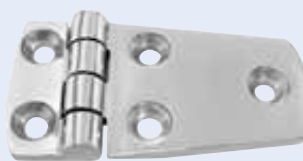
## 63.052550J

Hængsel rustfri. 40 x 50 mm. AISI 316 SS støbt.  
Stainless hinge. AISI 316 SS.



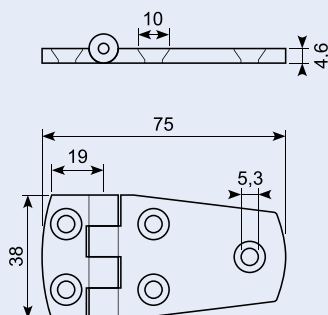
## 63.052600J

Hængsel rustfri. 39 x 58 mm. AISI 316 SS støbt.  
Stainless hinge. AISI 316 SS.



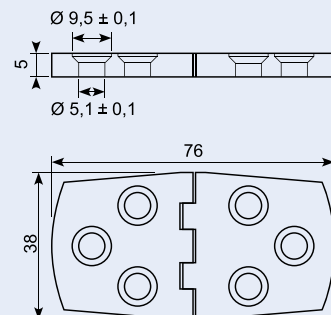
## 63.052610J

Hængsel rustfri. 38 x 75 mm. AISI 316 SS støbt.  
Stainless hinge. AISI 316 SS.



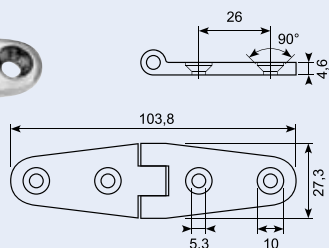
## 63.052640J

Hængsel rustfri. 38 x 76 mm. AISI 316 SS støbt.  
Stainless hinge. AISI 316 SS.



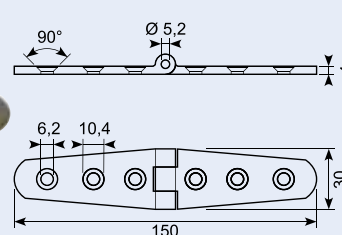
## 63.052710J

Hængsel rustfri. 27,3 x 103,8 mm. AISI 316 SS støbt.  
Stainless hinge. AISI 316 SS.



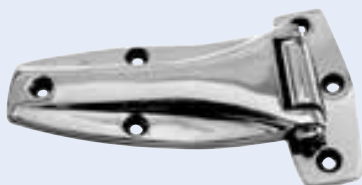
## 63.052730J

Hængsel rustfri. 30 x 150 mm. AISI 316 SS støbt.  
Stainless hinge. AISI 316 SS.



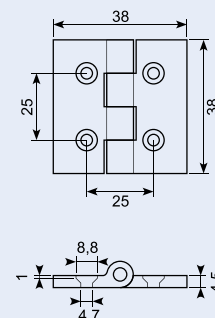
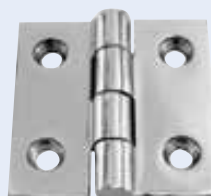
## 20.1370LR

Hængsel rustfri. 82 / 48 x 138 mm. AISI 316 SS støbt. Universal højre / venstre.  
Stainless hinge. AISI 316 SS.



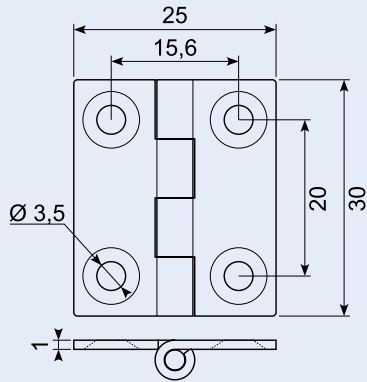
## 63.052500J

Hængsel rustfri. 38 x 38 mm. AISI 316 SS støbt.  
Stainless hinge. AISI 316 SS.



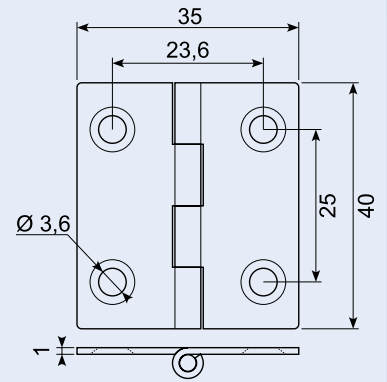
## 50.330341

Syrefast hængsel.  
Acid-proof hinge.



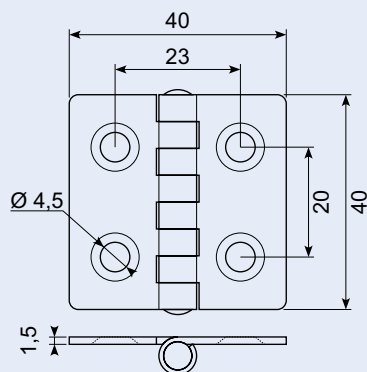
## 50.330342

Syrefast hængsel.  
Acid-proof hinge.



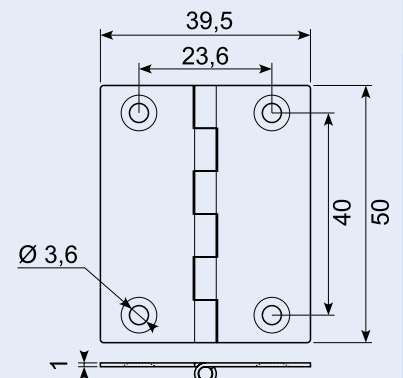
## 50.330343

Syrefast hængsel.  
Acid-proof hinge.



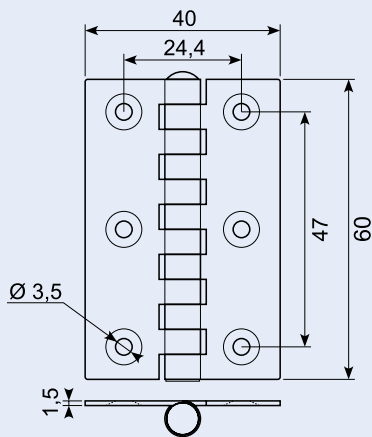
## 50.330344

Syrefast hængsel.  
Acid-proof hinge.



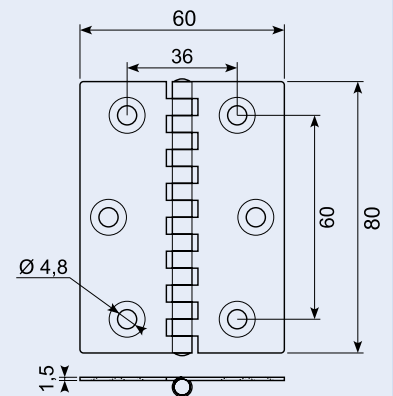
## 50.330345

Syrefast hængsel.  
Acid-proof hinge.



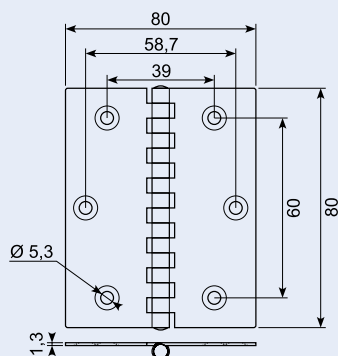
## 50.330346

Syrefast hængsel.  
Acid-proof hinge.



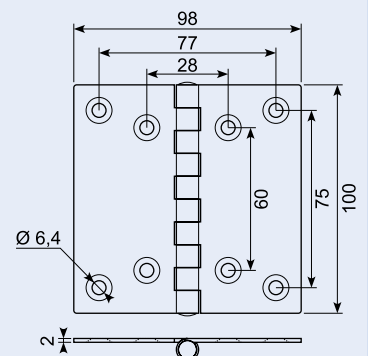
## 50.330347

Syrefast hængsel.  
Acid-proof hinge.



## 50.330348

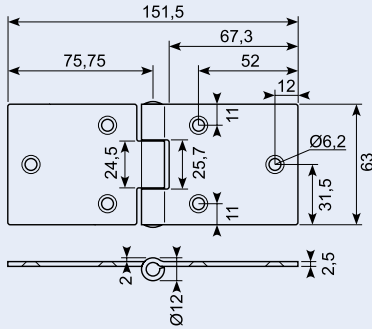
Syrefast hængsel.  
Acid-proof hinge.





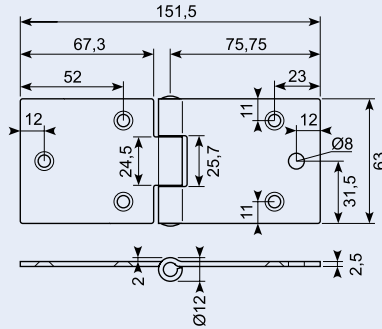
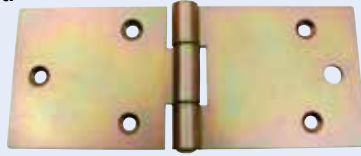
## 50.13709

Galvaniseret hængsel. 63 x 151,5 x 2,5 mm. Bukket med 2 mm åbning. 10 - 12 micron zink med messing stift.



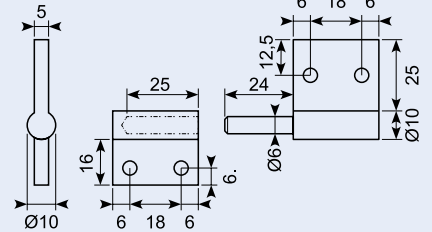
## 50.13709A

Galvaniseret hængsel. 63 x 151,5 x 2,5 mm. Bukket med 2 mm åbning. Spec huller. 10 - 12 micron zink med messing stift.



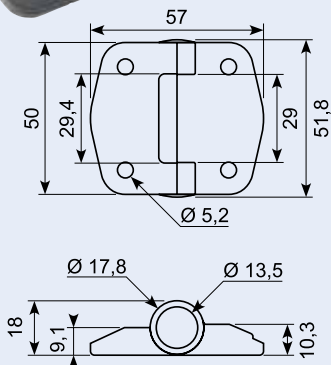
## 50.12379

Støbt hængsel. Rustfri 304.



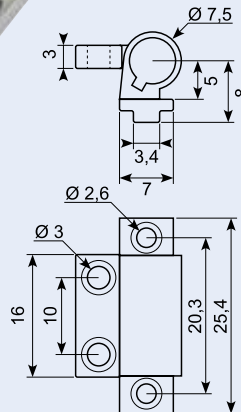
## 50.14042 \*\*

Friction hinge.



## 50.14042-3 \*\*

Friction hinge.



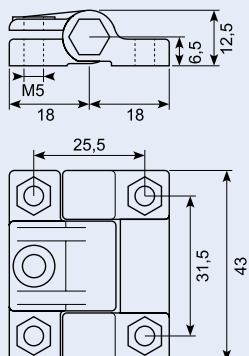
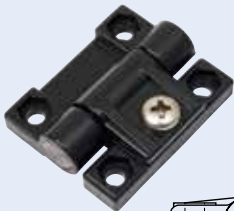
## 20.13418A

Galvaniseret bladhængsel. 100 x 38 x 2,0 mm.



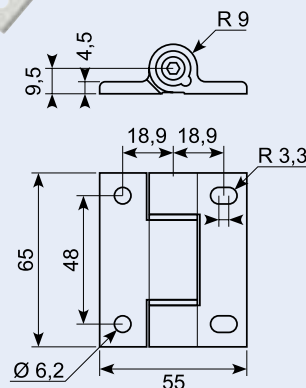
## 50.14042-1 \*\*

Friction hinge.



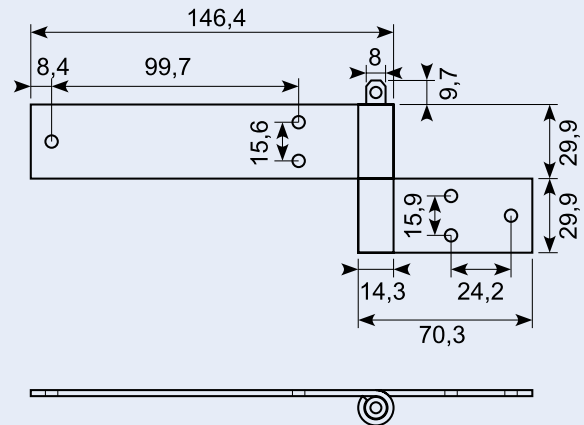
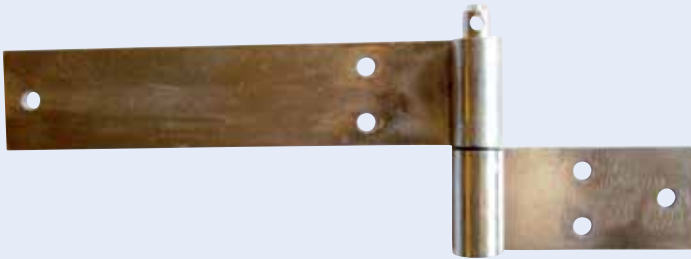
## 50.14042-2 \*\*

Friction hinge.



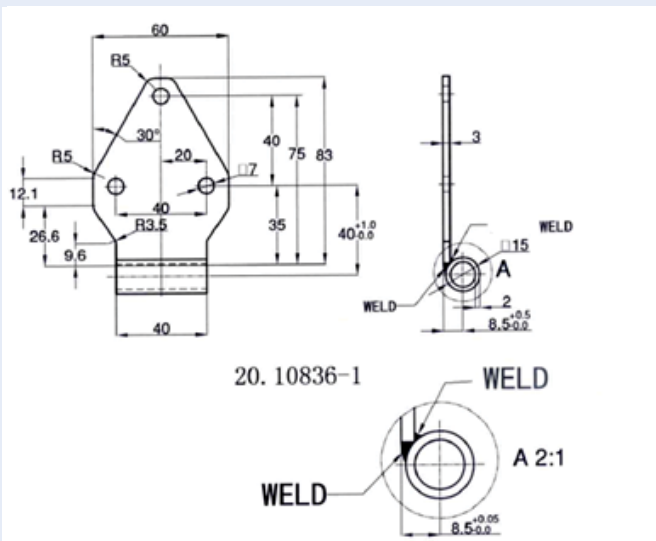
## 50.13074-3

Galvaniseret hængsel.



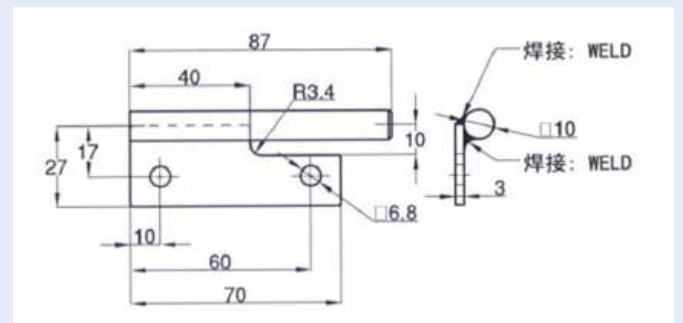
## 20.10836-1

Hængsel hjerte hun. Iht. tegning nr. 520 173. Galvaniseret 12 micron.



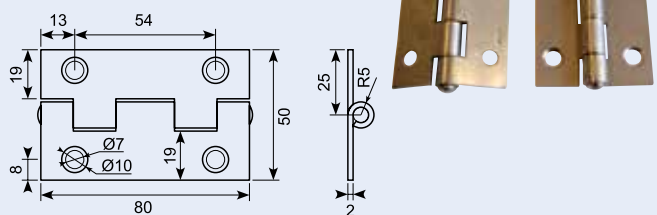
## 20.10836-2

Hængselpin han del. Iht. tegning nr. 520 175. Galvanisering 12 micron.



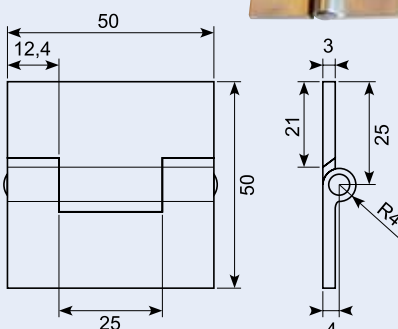
## 50.13197-2

Rustfri hængsel 50x80 mm. AISI 304 tykkelse 2 mm.



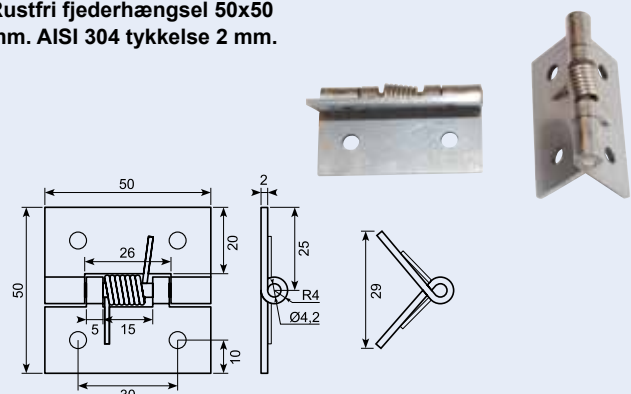
## 50.13197-1

Alu hængsel 50x50 mm støbt. Uden huller alu T6063. SS304 rustfri stift.



## 50.13197-3

Rustfri fjederhængsel 50x50 mm. AISI 304 tykkelse 2 mm.



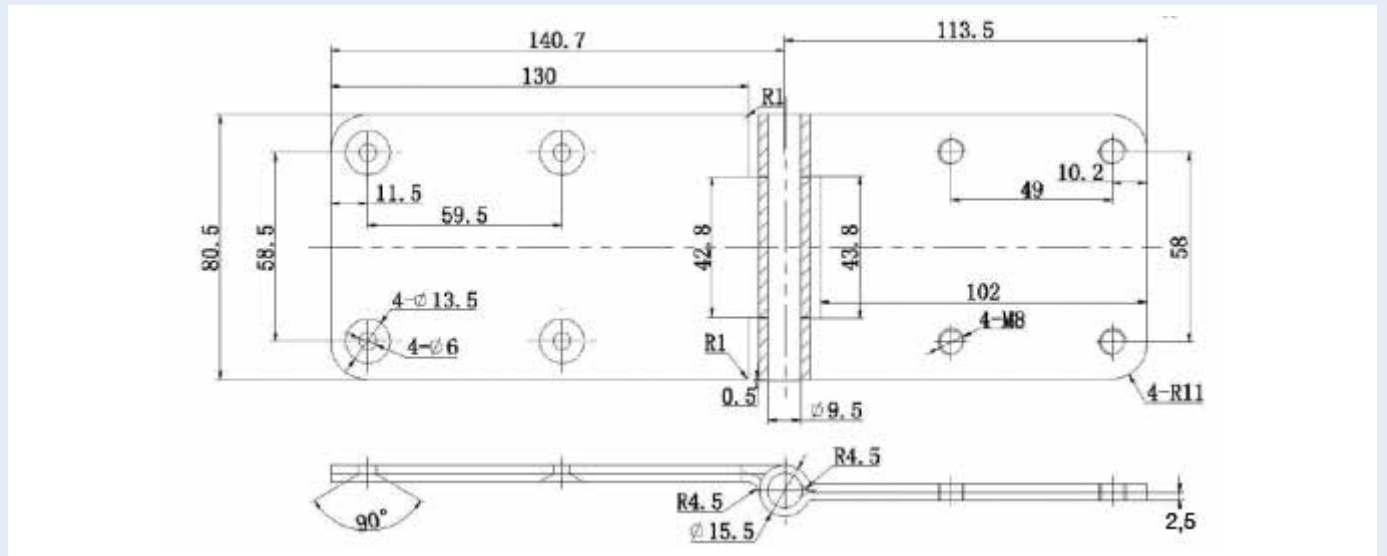
## 20.199V

Varmtgalv.hængsel m/gevind. Special buk 5 mm tykkelse med oliehus.



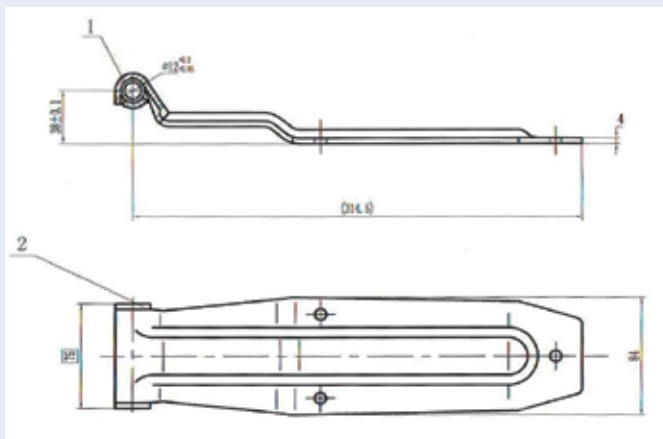
## 20.199SS

Hængsel med M8 gevind i kort. Part, rustfri. 80.5x254.2 mm. Special bukket 5 mm m/oliehus.



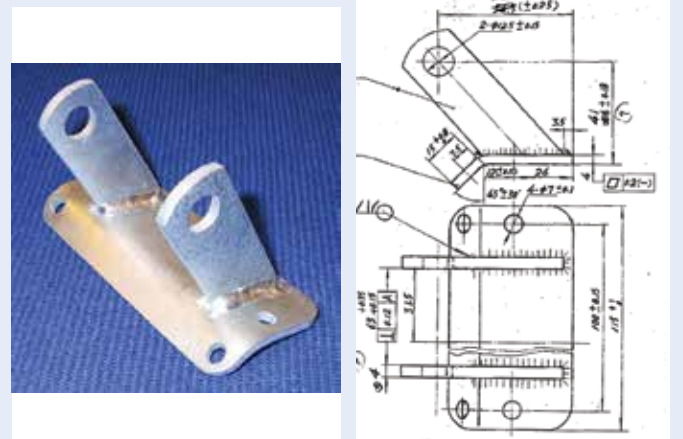
## 50.538

Rustfri hængselblad Ø12bøsning. B= 75 mm, L=314.5 mm. Center 314.5 mm H=38 mm



## 50.9312

Hængselryg som prøve 38 mm. Til hængsel 50.011081. Uden bolt+møtrik sandblæst.



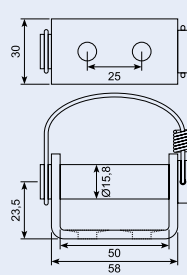
## 50.14160

Galvaniseret hængsel. 60x74x3.0 mm. Zinkplating 10-12 micron.



## 50.12724S \*\*

Hængselryg kort med fjederpin.



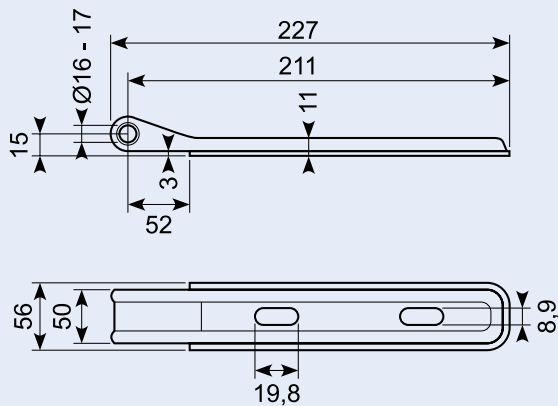
## 50.12724L

Hængselryg kort med fjederpin.



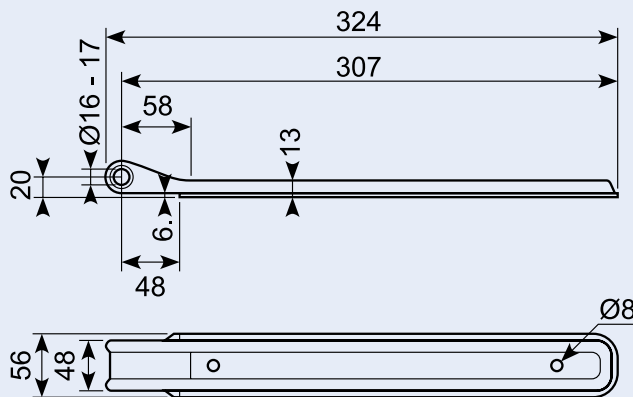
## 50.12724-220 \*\*

Trailerhængsel 220 mm. 10-15 micron.



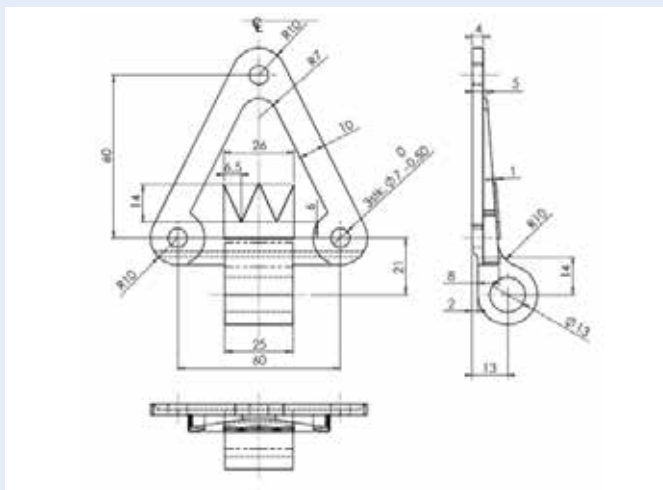
## 50.12724-320 \*\*

Trailerhængsel 320mm. 10-15 micron.



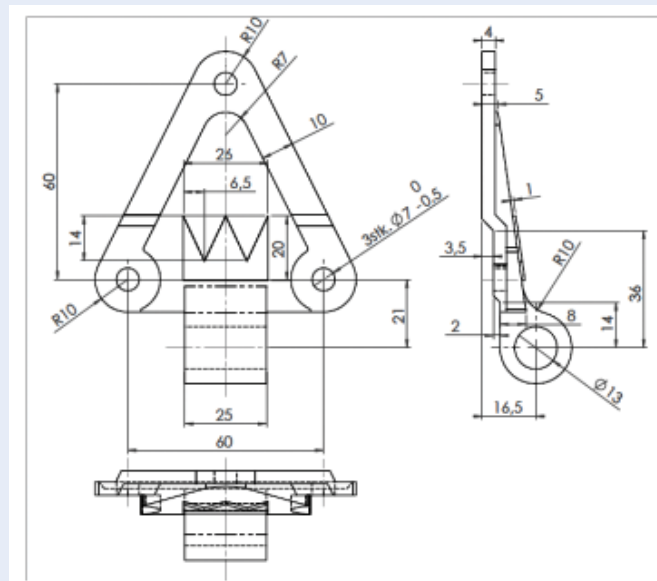
## 50.12234J \*\*

Hængsel flad. Galvaniseret ca 12 micron. Med krone logo. Skaffevare, min. 5.000 stk.



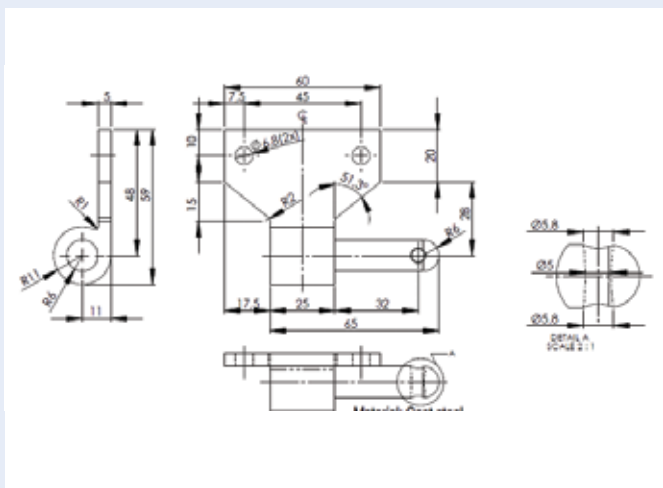
## 50.12233J

Hængsel forkrøbbet: Galvaniseret. Krone logo.



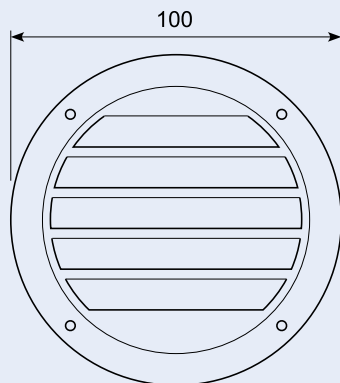
## 50.01314J \*\*

Hængseltap galvaniseret. Ca.12 micron zink. Skaffevare, min. 5.000 stk.



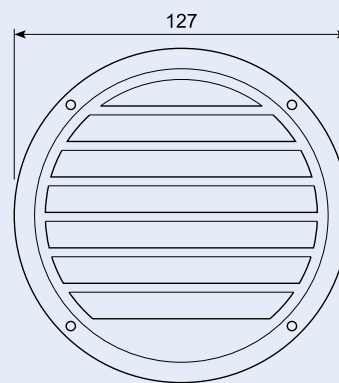
50.336304

Syrefast ventilationsrist.  
Acid-proof ventilation grid.



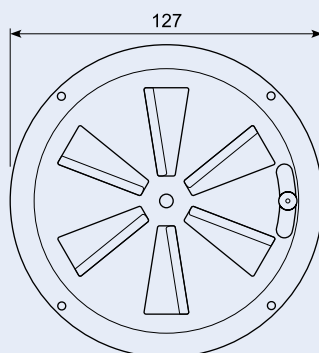
50.336305

Syrefast ventilationsrist.  
Acid-proof ventilation grid.



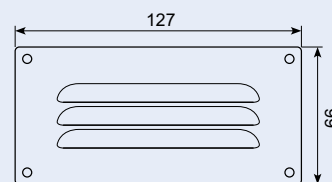
50.336315

Syrefast ventilationsrist.  
Acid-proof ventilation grid.



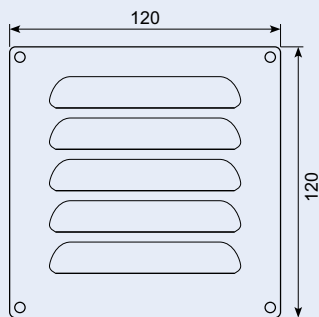
50.336401

Syrefast ventilationsrist.  
Acid-proof ventilation grid.



50.336402

Syrefast ventilationsrist.  
Acid-proof ventilation grid.



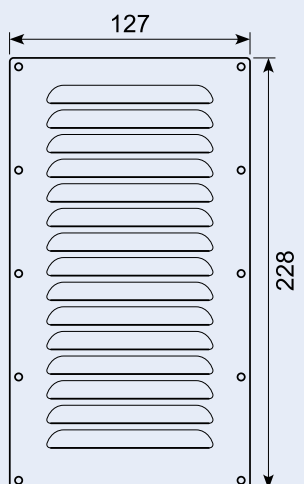
50.336404

Syrefast ventilationsrist.  
Acid-proof ventilation grid.



50.336405

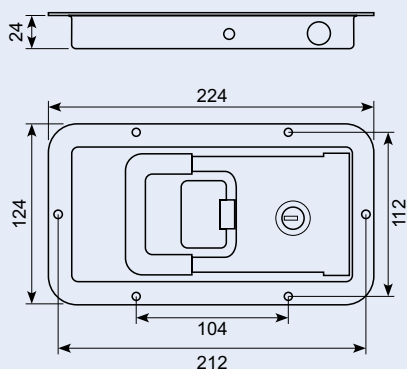
Syrefast ventilationsrist.  
Acid-proof ventilation grid.





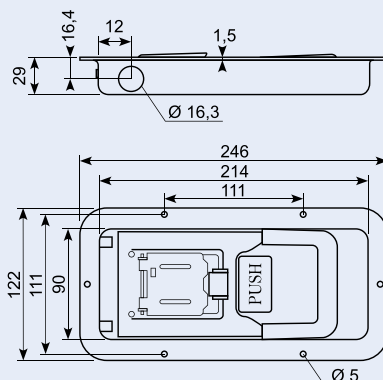
## 54.200150

Rustfri stanglås.  
Stainless paddle lock.



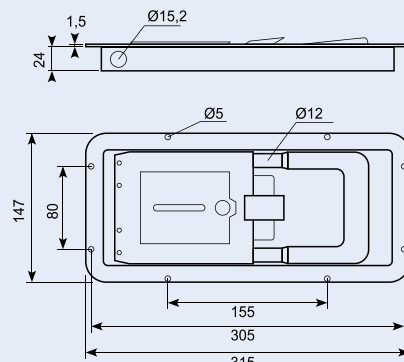
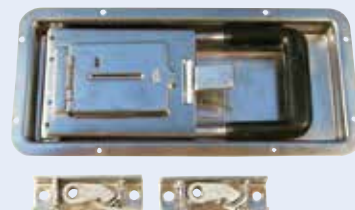
## 50.DL2200-2

Lukker i skål. Rustfri. Ekskl. modhold, brug evt. 5091/5092/5093/5094.  
Stainless paddle lock.



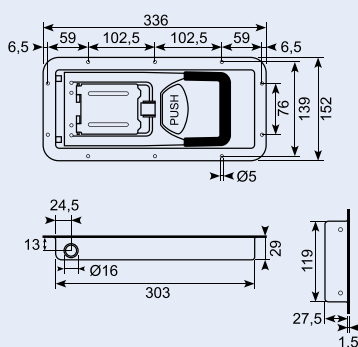
## 50.DL2120

Rustfri indbygningslukker. Inkl. top og bundstykke. 315 x 147 mm. H = 25,5 mm.  
Stainless paddle lock. Incl. top and bottom part.



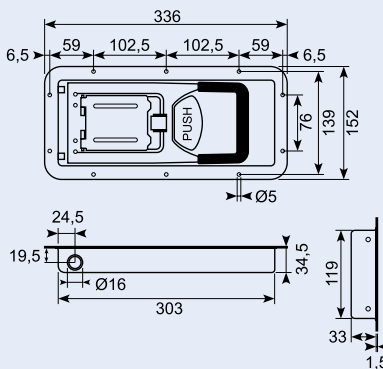
## 50.DL2122-2

Stanglås. Ø 16 mm, 336 x 152 mm.  
Stainless paddle lock.



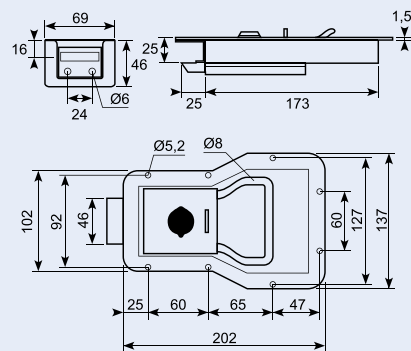
## 50.DL2121-2

Stanglås. Ø 16 mm, 336 x 152 mm.  
Stainless paddle lock.



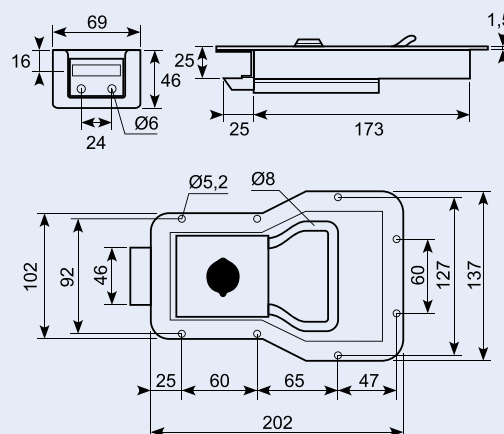
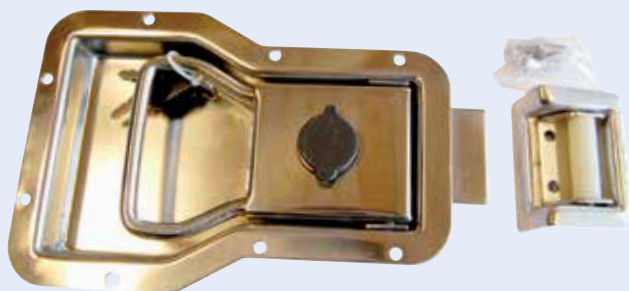
## 50.DL2140

Rustfri indbygningslukker.  
Stainless paddle lock.



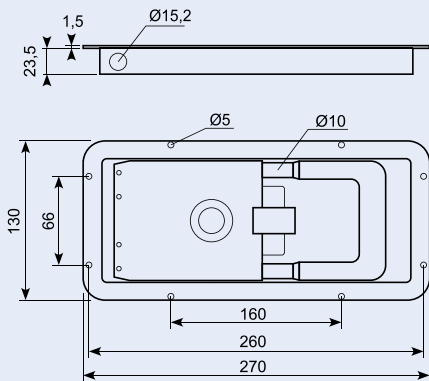
## 50.DL2140E

Rustfri indbygningslukker.  
Stainless paddle lock.



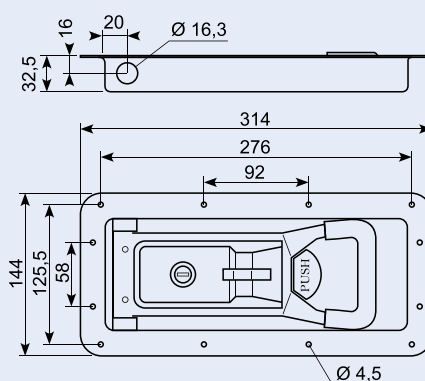
## 50.DL2130

Rustfri indbygningslukker. 270 x 130 mm.  
Stainless paddle lock.



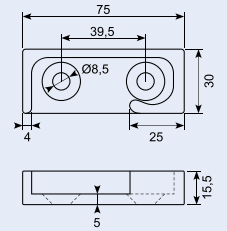
## 50.DL2190-2

Rustfri indbygningslukker. Ekskl. modhold, brug evt. 5091 / 5092 / 5093 / 5094.  
Stainless paddle lock.



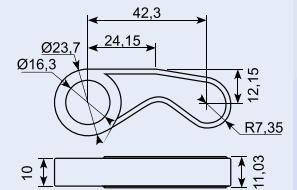
## 50.DL5093-2

Keepersæt, rustfri. Top + bund. Husk cam 50.5094-2.  
Stainless keepers. Remember cam. 50.5094-2.



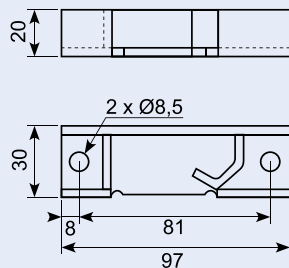
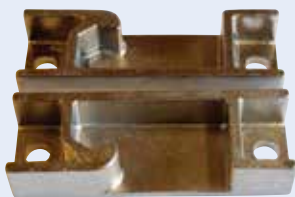
## 50.DL5094-2

Cam, rustfri.  
Stainless cam.



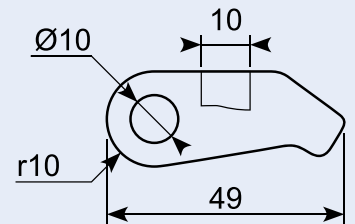
## 50.DL5092-2

Keepersæt, rustfri. Top + bund.  
Stainless keepers.



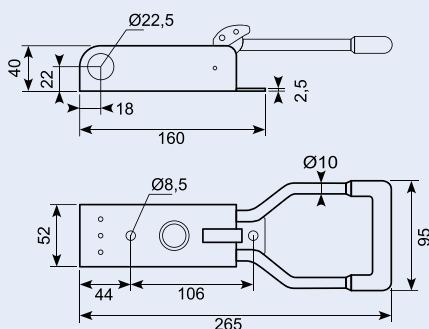
## 50.DL5091-2

Cam, rustfri tunge.  
Cam, stainless tongue.



## 50.DL2050SS

Rustfri lukker. Ø 22,5 mm.  
Stainless door lock Ø 22,5 mm.

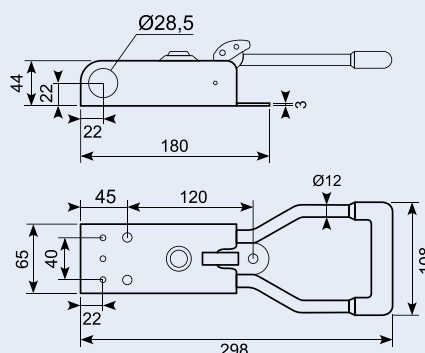


## 50.DL2050P



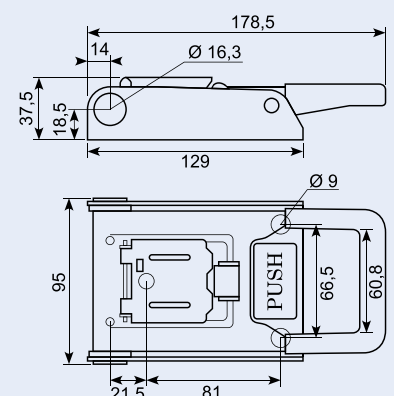
## 50.DL2040

Rustfri lukker.  
Stainless fastener.



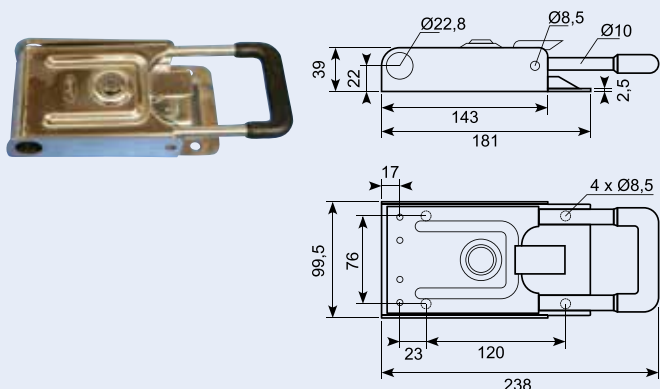
## 50.DL2210-2

Påbygningslukker, rustfri.  
Stainless fastener.



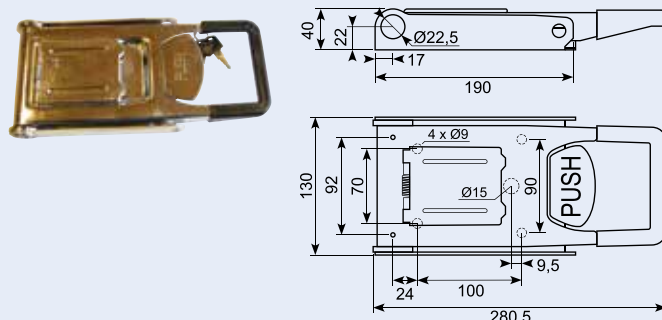
## 50.DL2020

Rustfri påbygnings lukker. 99,5 x 238 mm. Ø 22,8 mm.  
Stainless fasteners Ø 22,8 mm.



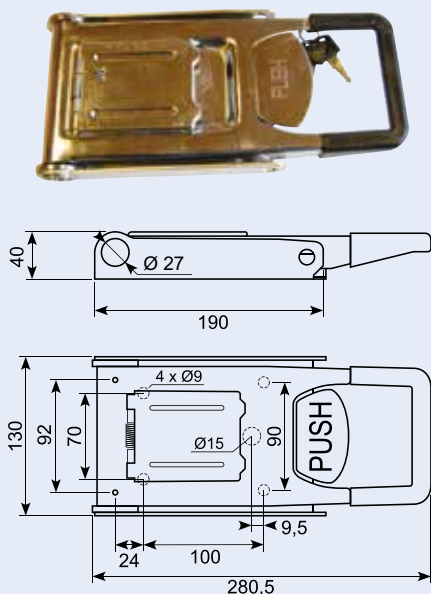
## 50.DL2160

Lukker til påbygning. Rustfri.  
Stainless fasteners.



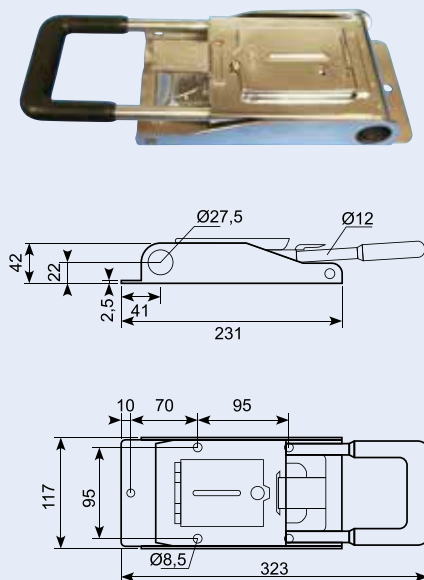
## 50.DL2165-2

Rustfri lukker til påbygning.  
Stainless fasteners.



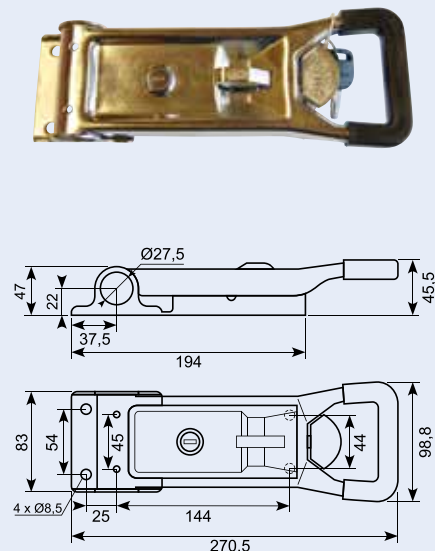
## 50.DL2010

Rustfri påbygningslukker.  
Stainless fasteners.



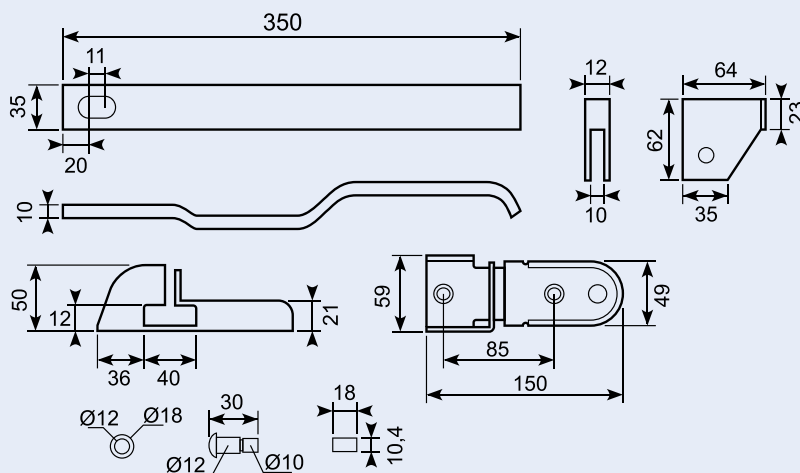
## 50.DL2170

Lukker til påbygning. Rustfri.  
Stainless fasteners.



## 50.DL2090

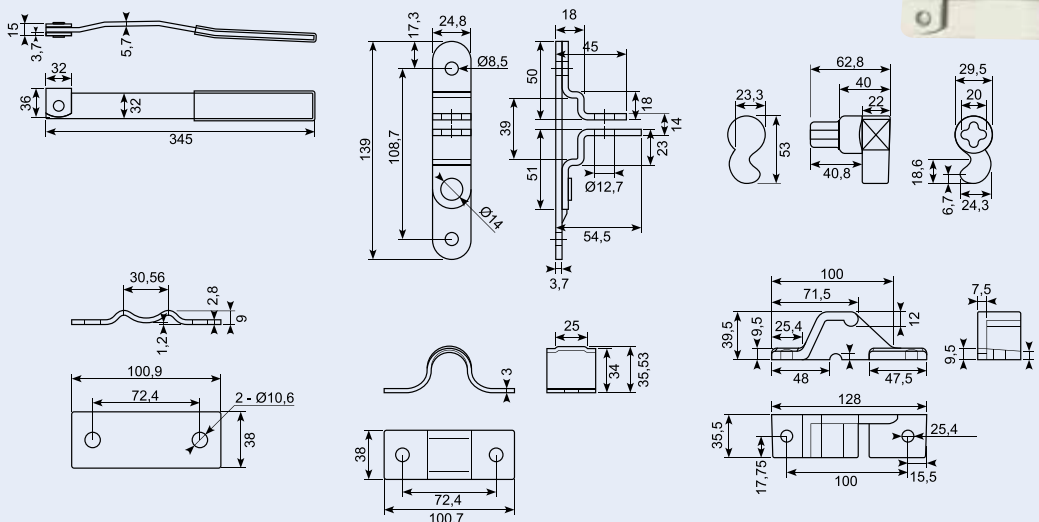
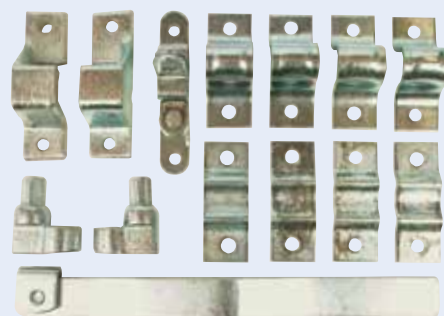
Rustfri lukker til påsvejsning.  
Stainless fasteners.



## 54.9648

Stanghængsel Ø27 mm, galvaniseret. Leveres med: 2 stk. endebeslag, 4 stk. føringer, håndtag, beslag for aflåsning. Rør medleveres ikke.

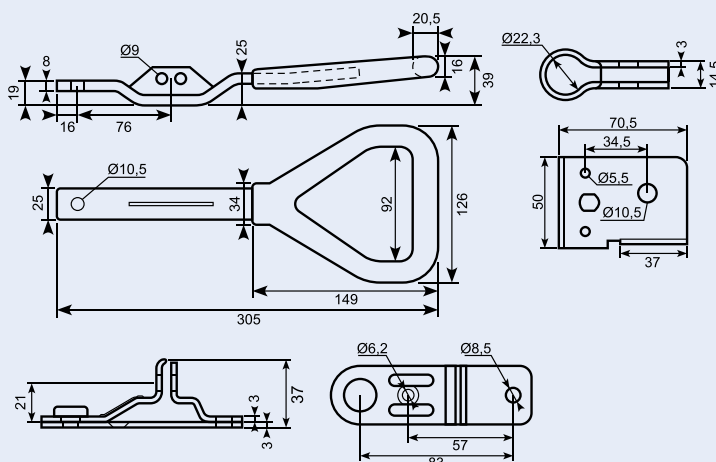
Rod lock, zinc-plated.



## 50.DL2225-2 (Universal højre/venstre)

Håndtag, rustfri.

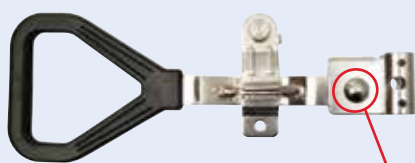
Stainless handle.



## 50.DL2225-2L (Venstrenyttet)

Rustfri håndtag. Ø22,3 mm.

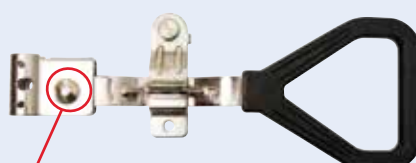
Stainless handle.



## 50.DL2225-2R (Højrenyttet)

Rustfri håndtag. Ø22,3 mm.

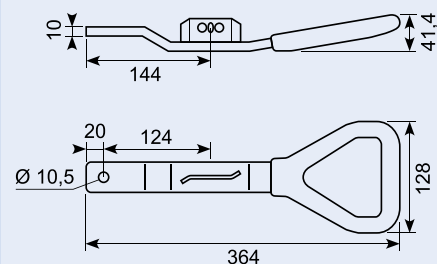
Stainless handle.



## 50.DL2150-2

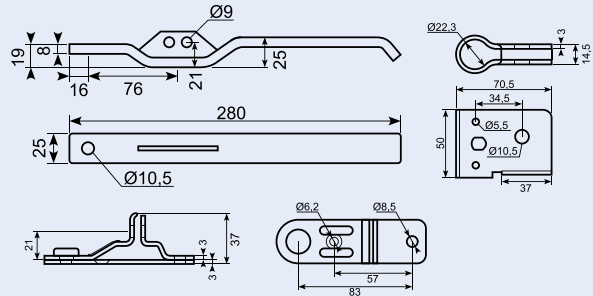
Rustfri håndtag. Ø27 mm.

Stainless handle.



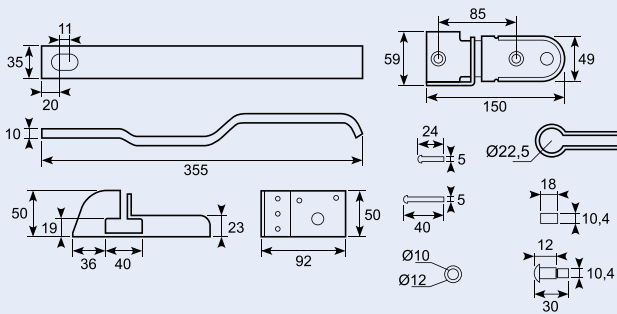
## 50.DL2220-2

Håndtag, rustfri.  
Stainless handle.



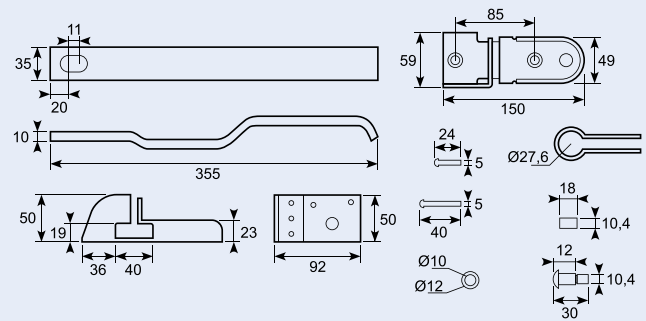
## 50.DL2080D

Rustfri håndtag, Ø 22,5 mm.  
Stainless handle.



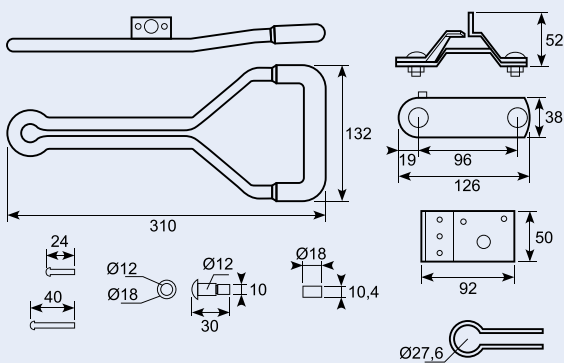
## 50.DL2080

Rustfri håndtag.  
Stainless handle.



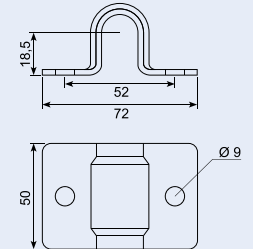
## 50.DL2110

Rustfri lukker.  
Stainless fasteners.



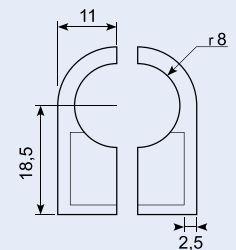
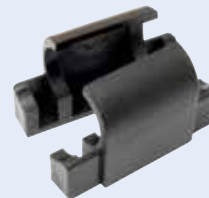
## 50.DL3031-2

Spændeclamp, rustfri. Passer til PVC-indsats 50.DL3150-2.  
Locking clamp.



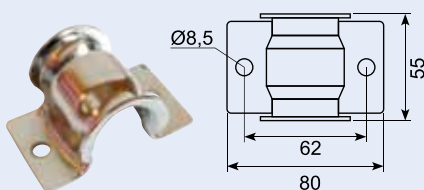
## 50.DL3150-2

PVC-indsats.  
PVC insert.



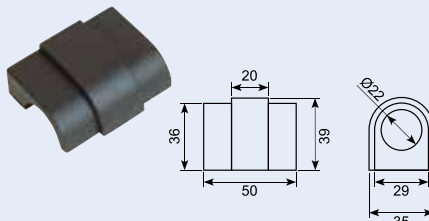
## 50.DL3030SS

Rustfri spændeclamp. Passer til 50.DL3070, Ø 22 mm indsats og 50.DL3060, Ø 27 mm indsats.  
Stainless tube clamp/pipe retainer.



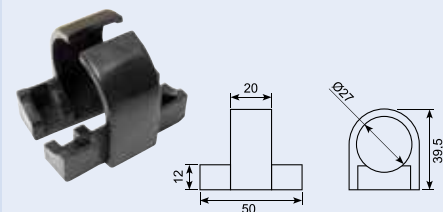
## 50.DL3070

Ø 22 mm PVC indsats til spændeclamp. Passer til spændeclamp 50.DL3030SS.  
PVC insert for 22 mm, fits 3030.



## 50.DL3060

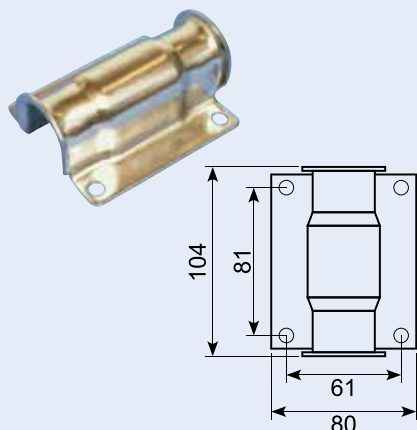
Ø 27 mm PVC indsats. Passer til spændeclamp 50.DL3030SS.  
PVC insert.





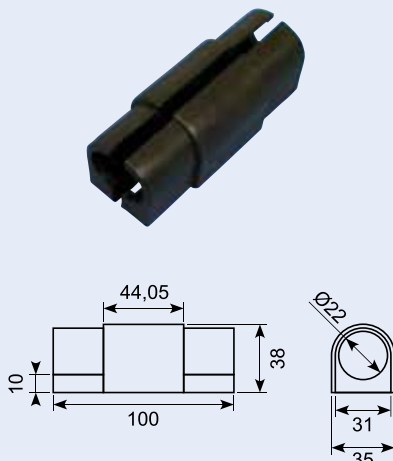
## 50.DL3010

Rustfri spændecamp, lang model.  
 Passer til 50.DL3050, Ø 22 mm indsats og 50.DL3040, Ø 27 mm indsats.  
 Stainless clamp for fastening.



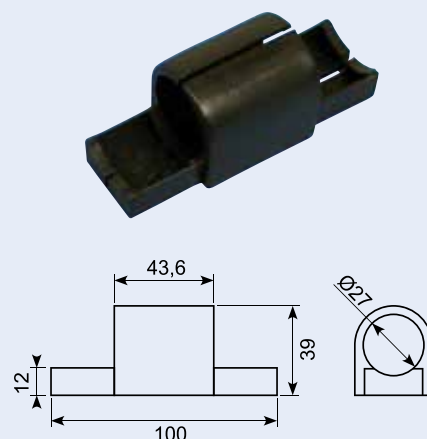
## 50.DL3050

PVC Ø 22 mm indsats til spændecamp.  
 Passer til lang spændecamp 50.DL3010.  
 PVC insert.



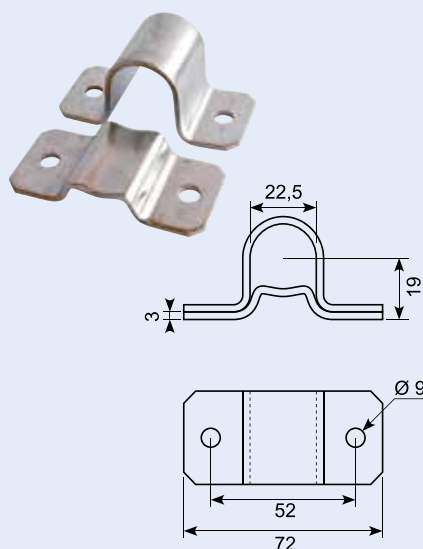
## 50.DL3040

Ø 27 mm PVC indsats, lang model.  
 Passer til spændecamp 50.DL3010.  
 PVC insert.



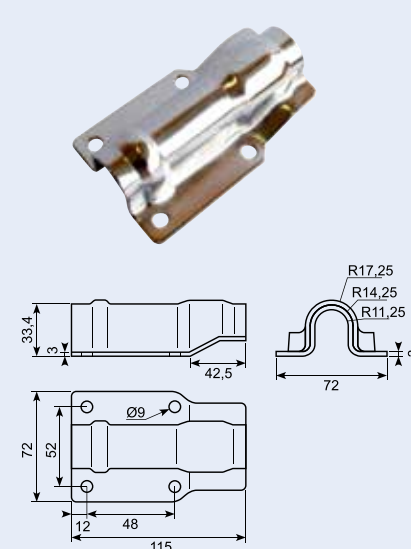
## 50.DL3075-2

Rustfri clamp til Ø 22 mm.  
 Stainless clamp for Ø 22mm.



## 50.DL3065-2

Rustfri clamp til Ø 22 mm.  
 Stainless clamp for Ø 22mm.



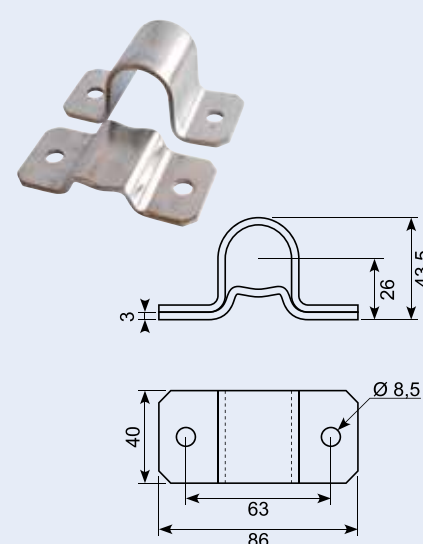
## 50.DL3145-2

PVC-underlag til Ø 22 mm.  
 PVC base for Ø 22 mm.



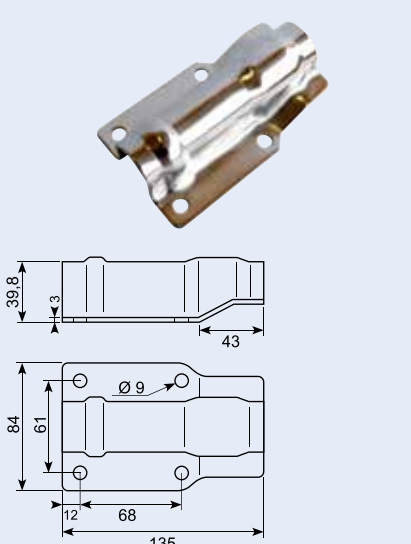
## 50.DL3070-2

Rustfri clamp til Ø 27 mm.  
 Stainless clamp for Ø 27 mm.



## 50.DL3060-2

Rustfri clamp til Ø 27 mm.  
 Stainless clamp for Ø 27 mm.



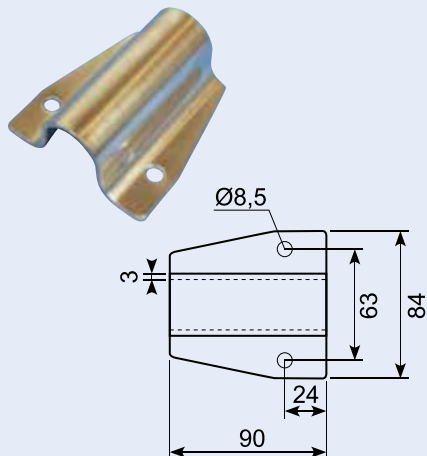
## 50.DL3140-2

PVC-underlag til Ø 27 mm.  
 PVC base for Ø 27 mm.



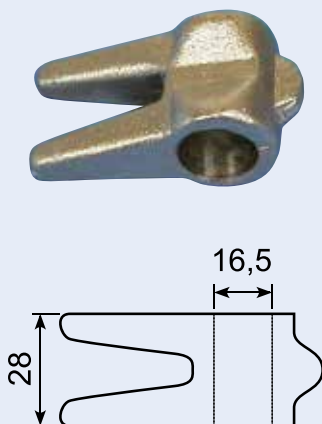
## 50.DL3020

Rustfri spændedeclamp til Ø 27 mm rør - direkte montering. Bruges ofte over lås.  
Stainless clamp for fastening.



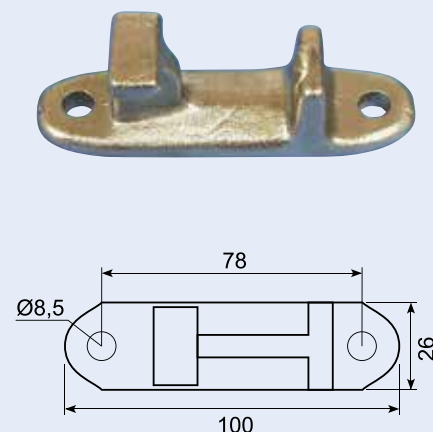
## 50.DL5082

Rustfri griber. Passer til 50.DL5081.  
Stainless hook / cam.



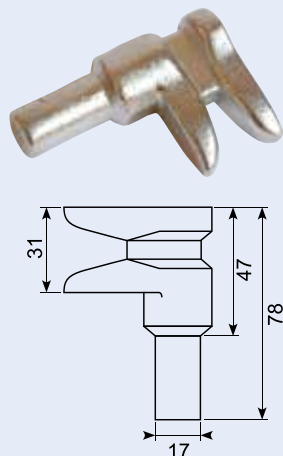
## 50.DL5081

Rustfri fodplade. Passer til 50.DL5082.  
Stainless foot plate / keeper.



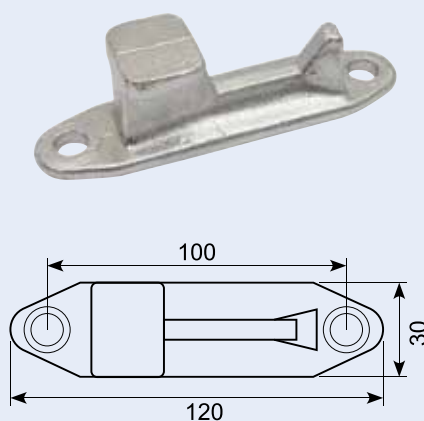
## 50.DL5071SS

Rustfri griber til påsvejsning. Kort model. Tap ca 17,5 mm. Til Ø 22 mm rør. Passer til fodstykke 50.DL5051SS.  
Stainless cam for welding. Short model.



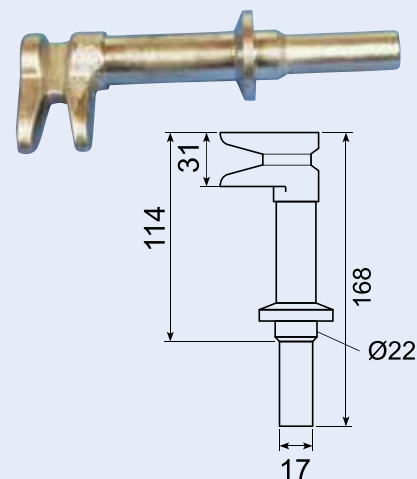
## 50.DL5051SS

Rustfri fodstykke m. 2 huller. Passer til griber 50.DL5071SS.  
Stainless keeper with 2 holes.



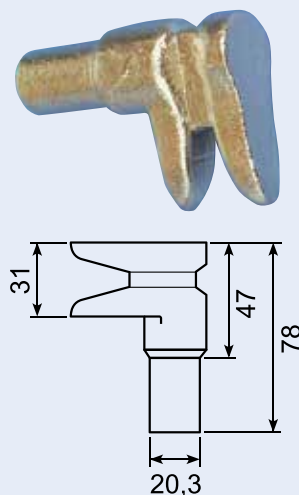
## 50.DL5061

Rustfri griber til påsvejsning, lang model. Passer til fodstykke 50.DL5051SS.  
Stainless cam for welding, long model.



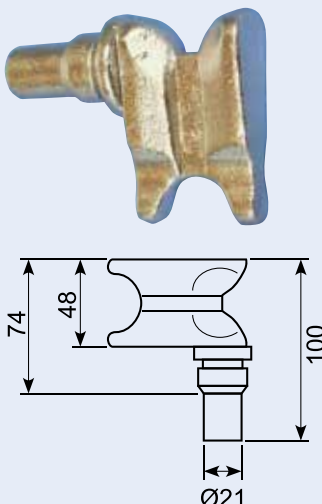
## 50.DL5052

Rustfri griber, kort model. Passer til fodstykke 50.DL5051.  
Stainless hook / cam.



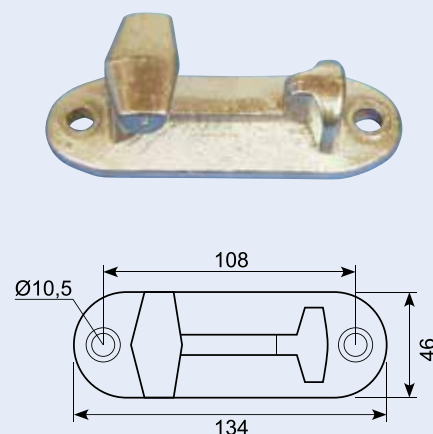
## 50.DL5021

Rustfri griber. Heavy duty. Kort model. Passer til fodstykke 50.DL5011.  
Stainless hook.



## 50.DL5011

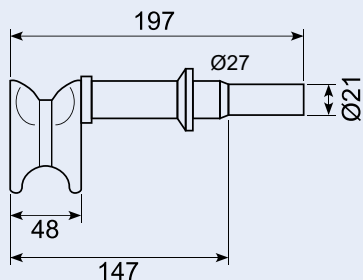
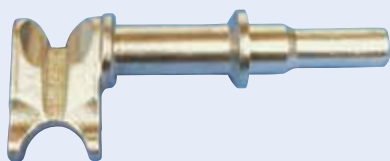
Rustfri fodplade. Heavy duty. Passer til kort griber 50.DL5021 og lang griber 50.DL5012.  
Stainless base plate.



## 50.DL5012

Rustfri griber. Heavy duty. Lang model.  
Passer til fodstykke 50.DL5011.

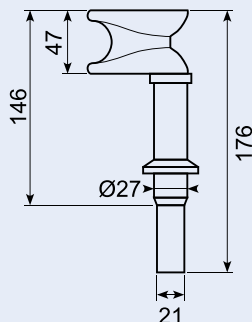
Stainless hook.



## 50.DL5032

Rustfri griber, lang model. Passer til fodstykke 50.DL5031.

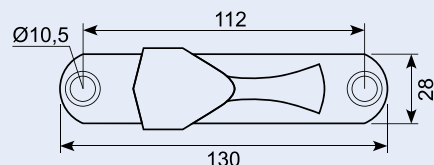
Stainless hook / cam.



## 50.DL5031

Rustfri fodplade. Passer til griber 50.DL5032.

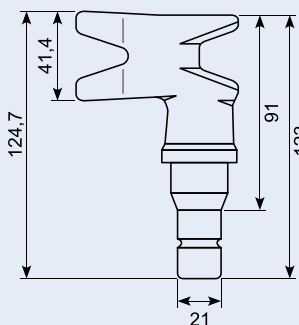
Stainless base plate / keeper.



## 50.DL5102-2

Rustfri griber. Husk fodplade 50.DL5101-2. Ø 27 / Ø 21 mm.

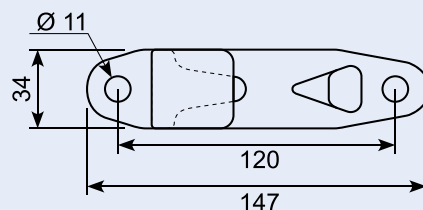
Stainless hook.



## 50.DL5101-2

Rustfri fodplade.

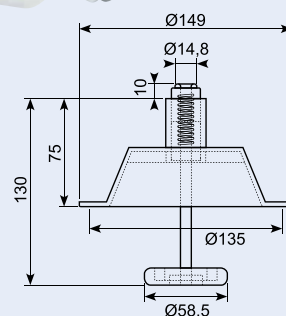
Stainless baseplate / keeper.



## 50.DL2162-2

Indvendig åbningsmekanisme til bl.a. 50.DL2121-2.

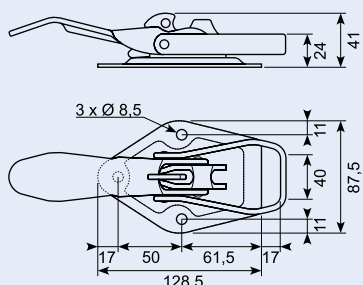
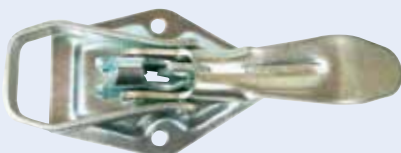
Inside opening mechanism.



## 50.1023J\*\*

Galvaniseret hægtelukker m. fjederpal.

Fasteners with spring catch, zinc-plated.



## 50.1023JA

Galvaniseret hægtelukker med fjederpal  
Zink 10-12 um.

Fasteners with spring catch, zinc-plated.



## 50.900002J

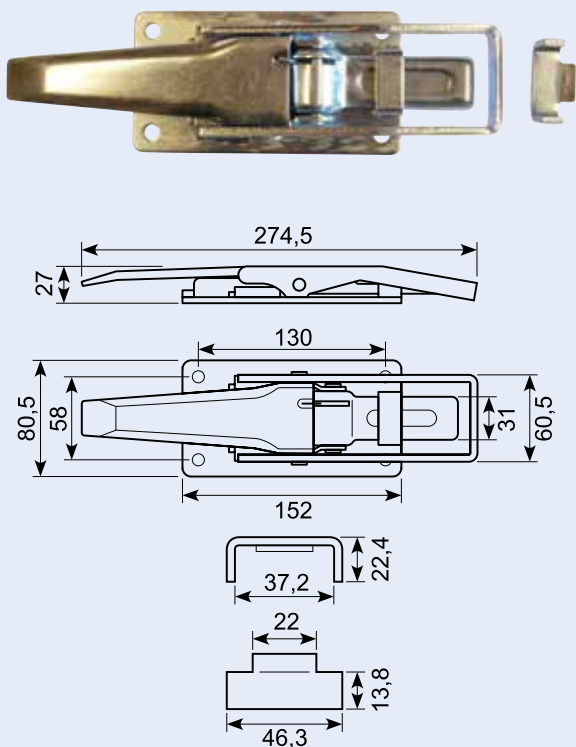
Galvaniseret modhold med buk, 2 huller.

Zinc-plated catcher with support, 2 holes.



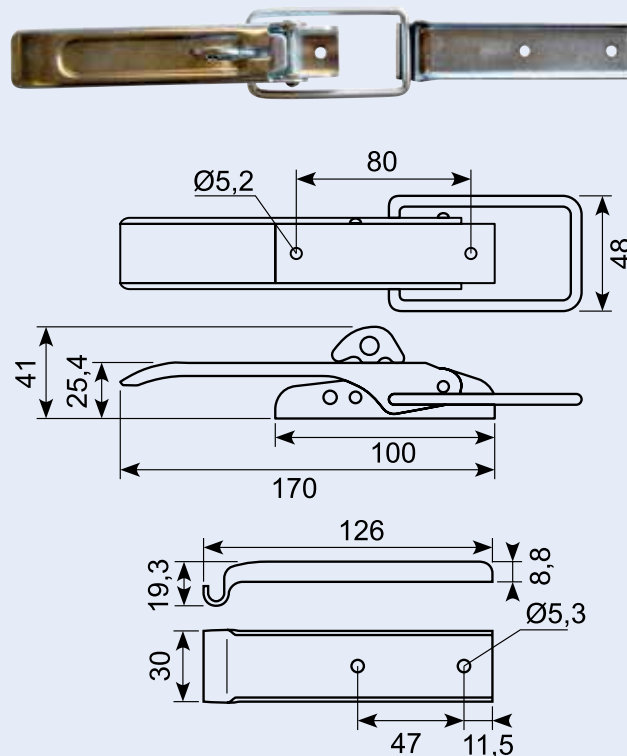
## 50.1024J

**Galv. trailerlukker med modhold, galvanisering Min. 12 my.**  
Zinc-plated trailer handle + catcher, minimum 12 my zink.



## 50.12723

**Galv. trailerlukker med modhold, 208 mm.**  
Zinkplated trailer handle + keeper, 208 mm.



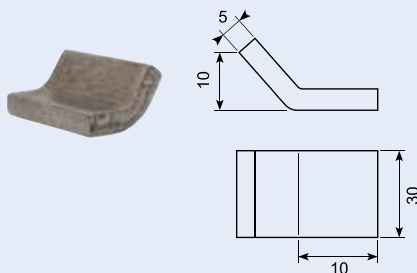
## 50.121JX

**Galvaniseret hægtelukker med sikkerhedspal, uden bagplade.**  
Zinc-plated hook lock with new safety catch, without back plate.



## 50.0108

**K-jern til påsvejsning 45°. Rå.**  
K-iron for welding-on 45° bend, raw.



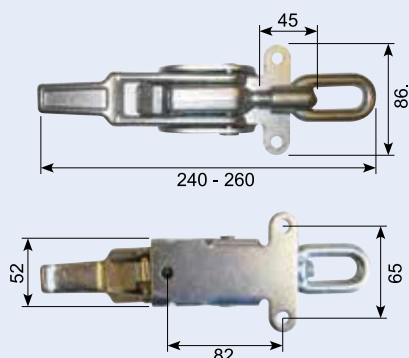
## 50.0116

**K-jern til påsvejsning. Rå.**  
K-iron model 0116 for welding-on for closer in bowl 50.120J, raw.



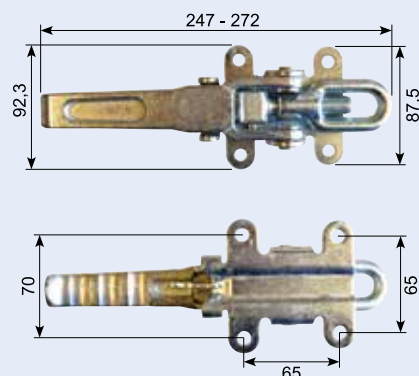
## 50.10626

**Smedet excenterlukker galvaniseret med indst. Øje med sikkerhedslås og kort greb.**  
Eccentric lock, forged, zinc-plated with adjustable eye, safety lock and short handle.



## 50.15794

**Containerlukker. Indstillelig øje.**  
Side board latch with safety device and adjustable eye.



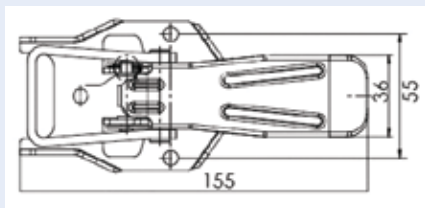
## 50.15795

**Holdekrog til påsvejsning til 50.15794.**  
Hook for welding.



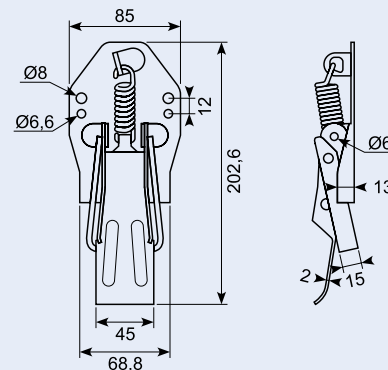
## 50.9239S \*\*

Trailerlukker, galvaniseret. Lille model  
155 mm.  
Skaffevare. Min. 500 stk.



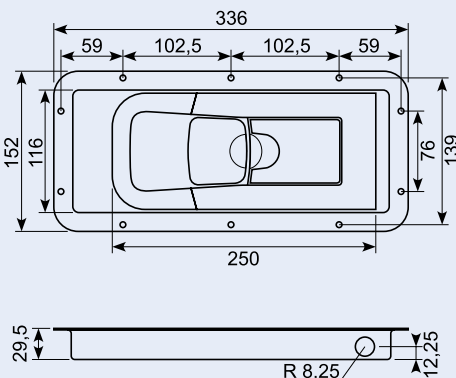
## 50.9239

Galvaniseret trailerlukker.  
Zinc-plated trailer lock.



## 50.DL2600-2

Ny rustfri lås i skål. Ø16 mm. 336 x 152 mm. Indbygningsdybde 28 mm.



## 18.2094/000

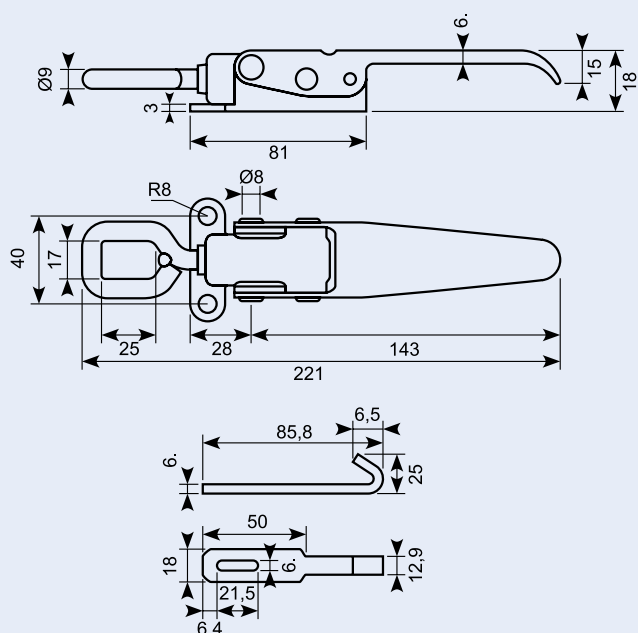
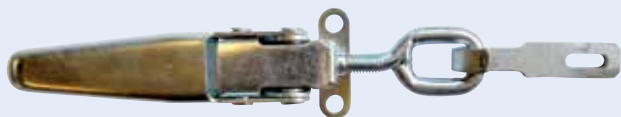
Container lukkebeslag. Komplet  
spindelbeslag - ubehandlet støbejern.

Ramp fastener. Complete spindle fastener -  
cast iron.



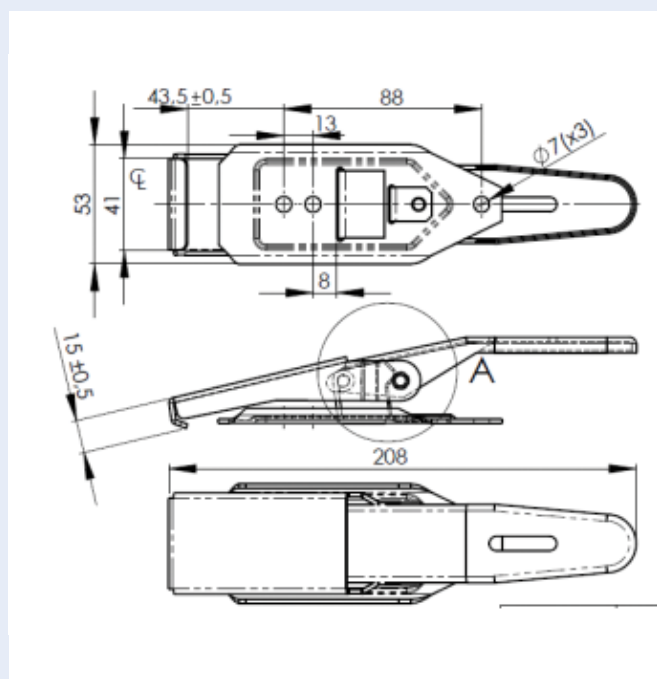
## 50.15790

Galvaniseret lukketøj med galvaniseret modhold.



## 50.3195 \*\*

Galv.lukketøj. Hærdet fjeder.  
Skaffevare. Min. 500 stk.





## 50.120

Galvaniseret hægtelukker i skål. Uden bagplade. Bule i håndtag.



## 50.121

Hægtelukker, galvaniseret, med bule i håndtag.



## 50.1023JB

Galvaniseret hægtelukker med. Fjederpal zink 4-5 um.



## 50.9583-1

Galvaniseret lukker. Højre. Med 2 løse nitter og en fjeder.



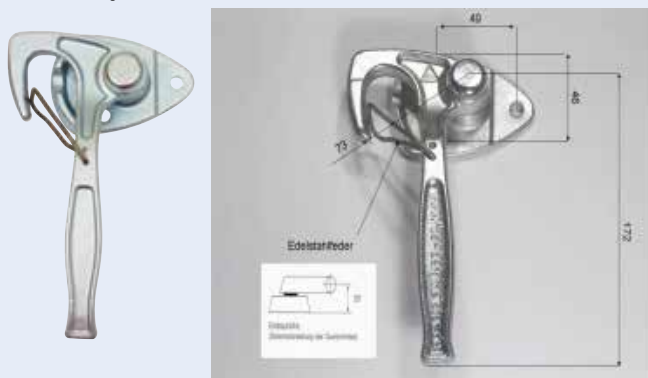
## 50.9583-2

Galvaniseret lukker. Venstre. Med 2 løse nitter og en fjeder.



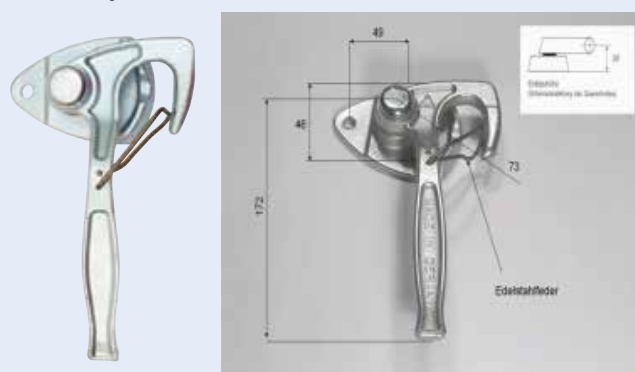
## 50.13236R

Trailerkrog med fjeder højre. Galvaniseret 12-16my stor model. Med rustfri fjeder.



## 50.13236L

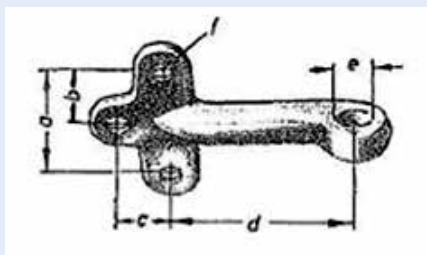
Trailerkrog med fjeder venstre. Galvaniseret 12-16my stor model. Med rustfri fjeder.



## 50.3026

Modhold/øje til trailerkrog  
Ø12 mm hul til 50.3025R+L 110g  
(607-str.0)galv.10-12my smedet.

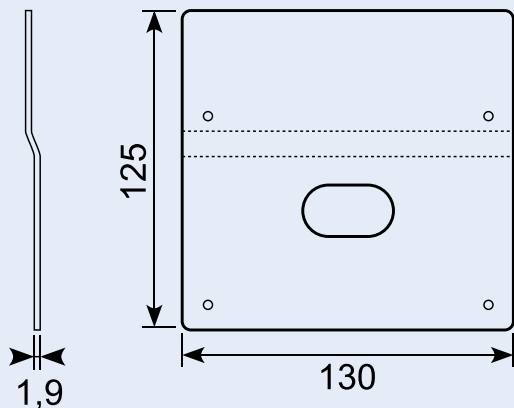
A= 44. B= 22. C= 18. D= 60. E= 12. F= 7,5.



## 50.9576-6

Rustfri plade med buk, 5 huller, AISI 304.

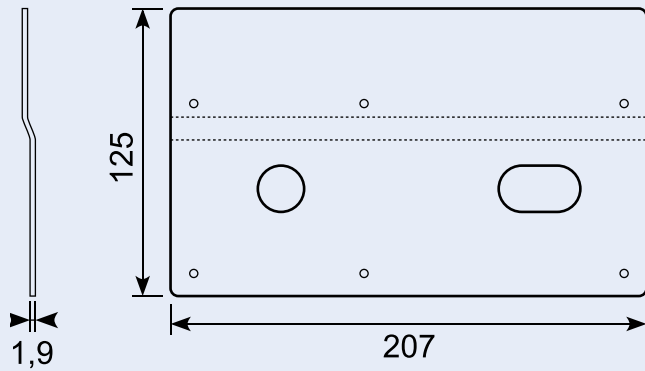
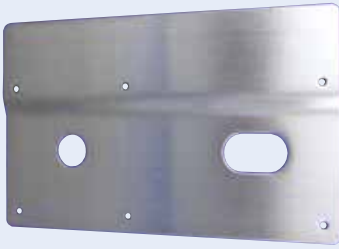
Stainless plate with cover paper with bend + 5 holes AISI 304, no sharp edges.



## 50.9576-7

### Rustfri plade, 6 huller, AISI 304.

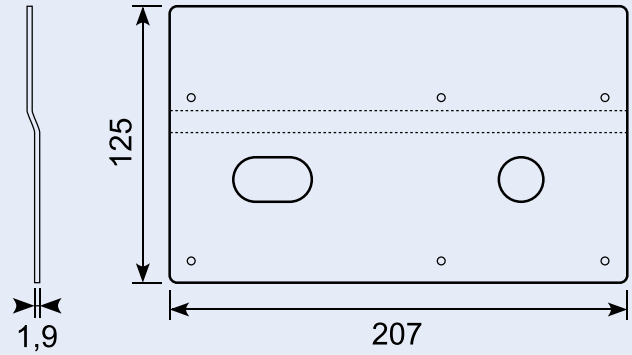
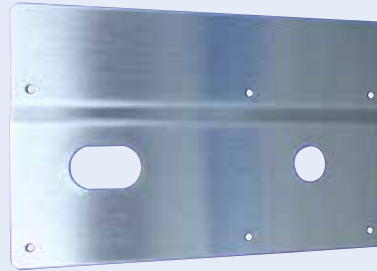
Stainless plate with cover paper, with bend, 8 holes AISI 304, right model, no sharp edges.



## 50.9576-8

### Rustfri plade med buk, 8 huller, AISI 304. Venstre model.

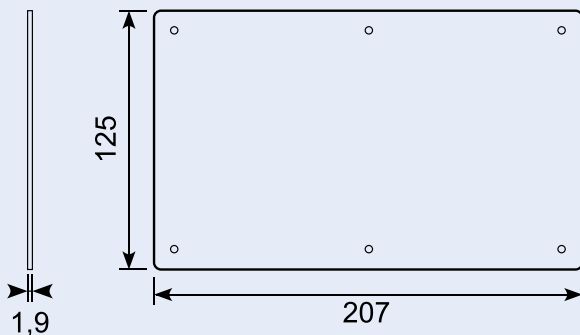
Stainless plate with cover paper, with bend, 8 holes AISI 304, left model, no sharp edges.



## 50.9576-9

### Rustfri plade med buk. 6 huller, AISI 304.

Stainless plate with cover paper, with bend, with 6 holes AISI 304, no sharp edges.



# Vi bakker op om vores kunder



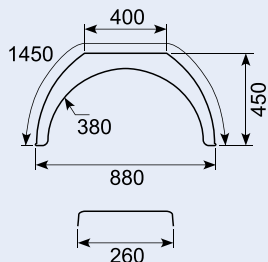
- Derfor har vi ikke værktøjskasser på lager.

Min. bestilling 25 stk. pr. varenummer.

## 52.DK3110

Plastiskskærm, flad top med hvid kant.

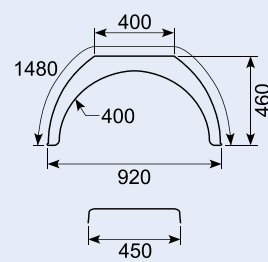
Plastic, flat-topped mudguard with white border.



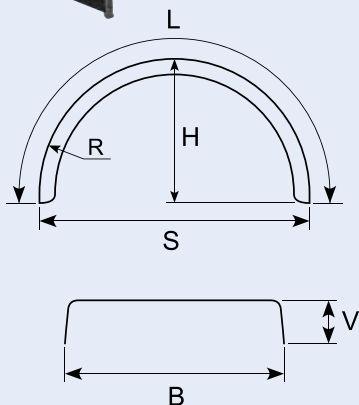
## 52.DK3115

Plastiskskærm, flad top med hvid kant.

Plastic, flat-topped mudguard with white border.

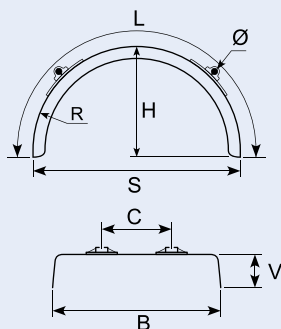


## Helskærm / Full mudguard



Vare nr. Part no.	B mm	L mm	R mm	S mm	H mm	V mm
52.DK1510	270	1300	420	840	410	60
52.DK1515	410	1350	430	840	430	60
52.DK1520	450	1350	430	860	430	60
52.DK1525	450	1570	490	980	510	60
52.DK1530	500	1620	500	1000	520	60
52.DK1545	550	1780	560	1120	570	60
52.DK1560	600	1840	580	1160	590	60
52.DK1575	430	1900	650	1300	580	75
52.DK1580	430	2125	650	1300	690	75
52.DK1585	670	2125	670	1340	680	75
52.DK1685	670	2125		1340		

## Helskærm / Full mudguard

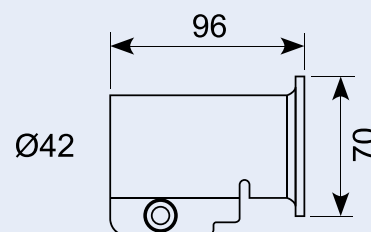


Vare nr. Part no.	B mm	L mm	R mm	S mm	H mm	V mm	C mm	Ø mm
52.DK2675	430	1900	650	1300	580	75	210	42
52.DK2680	430	2125	650	1300	690	75	210	42
52.DK2685	670	2125	670	1340	680	75	450	42

## 52.DK8220

Galvaniseret holder for skærmstivere .

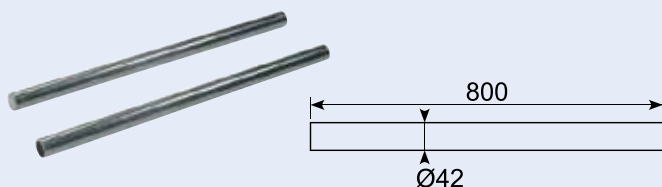
Support for stay, zinc-plated.



## 52.DK8012

Skærmholdere, sort pulverlakeret. Gods 2.5 mm.

Stay, straight, black powder-coated. Wall 2.5 mm.

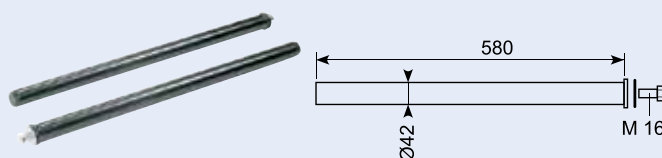


## 52.DK8020

Skærmholdere, montering direkte på chassis, pulverlakeret sort.

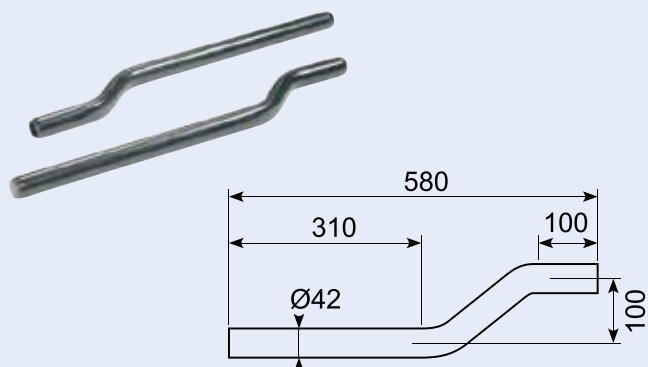
Gods 2.5 mm.

Stay, curved, attached to chassis, black powder-coated. Wall 2.5 mm.



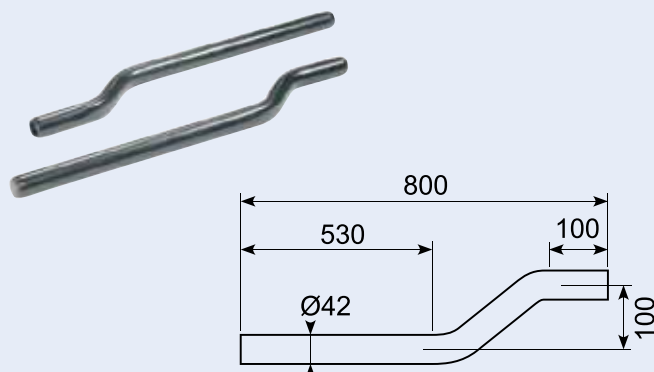
## 52.DK8014

Skærmholdere, kurvede, pulverlakeret sort. Gods 2.5 mm.  
Stay, curved, black powder-coated. Wall 2.5 mm.



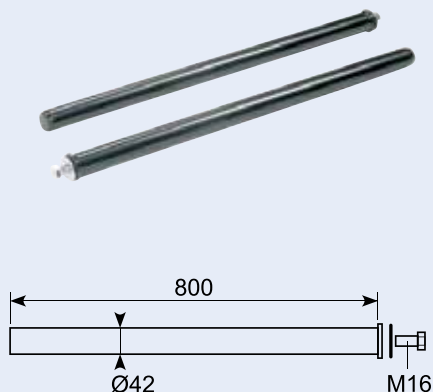
## 52.DK8016

Skærmholdere, kurvede, pulverlakeret sort. Gods 2.5 mm.  
Stay, curved, black powder-coated. Wall 2.5 mm.



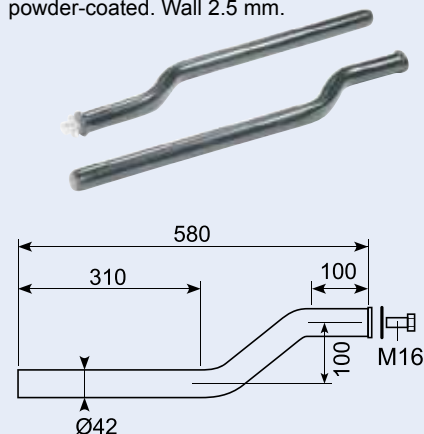
## 52.DK8022

Skærmholdere, montering direkte på chassis, pulverlakeret sort. Gods 2.5 mm.  
Stay, straight, attached to chassis, black powder-coated. Wall 2.5 mm.



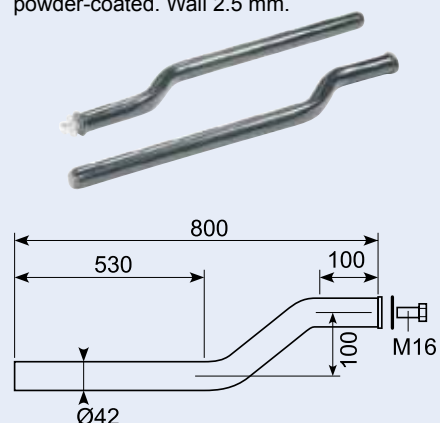
## 52.DK8024

Skærmholdere, kurvede, montering direkte på chassis, pulverlakeret sort. Gods 2.5 mm.  
Stay, curved, attached to chassis, black powder-coated. Wall 2.5 mm.



## 52.DK8026

Skærmholdere, kurvede, montering direkte på chassis, pulverlakeret sort. Gods 2.5 mm. **Bemærk M16 bolt.**  
Stay, curved, attached to chassis, black powder-coated. Wall 2.5 mm.



## 51.2971

Boltsæt til C-profil. 1 stk. møtrik, 1 stk. profilskive, 1 stk. bolt, 1 stk. skærmskive.  
Set of bolts for C-profile consisting of:

Nut, profile washer, bolt and cover.



## 51.2980

Underlagsplade, Uni-Form. 1,5 mm galvaniseret stålplade.  
Baseplate, Uni-Form, for plastic and rubber stays. 1.5 mm zinc-plated steel sheet.

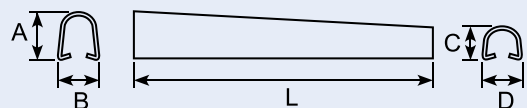
Baseplate, Uni-Form, for plastic and rubber stays. 1.5 mm zinc-plated steel sheet.



## Skærmholdere C-profil / Stay C-profile

Skærmholdere C-profil.

Stay C-profile, untreated.

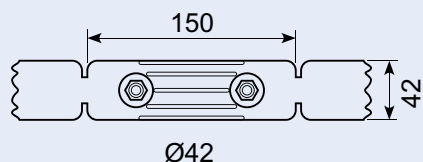


Vare nr. Part no.	A mm	B mm	C mm	D mm	L mm	Kvalitet Quality
51.2966	58	50	40	48	600	Olieret
51.2966G	58	50	40	48	600	Galvaniseret
51.2968	58	50	40	48	700	Olieret
51.2968G	58	50	40	48	700	Galvaniseret



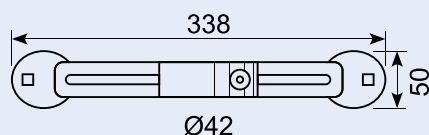
## 52.DK8110

**Fast befæstigelse til skærm.**  
Plastic fixed support for mudguard.



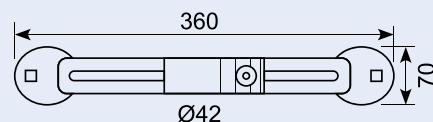
## 52.DK8115

**Justérbar befæstigelse for skærme, sort metal.**  
Adjustable support for mudguard, black metal.



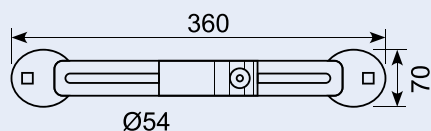
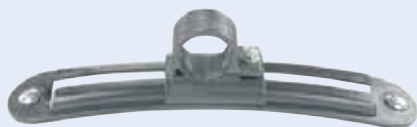
## 52.DK8125

**Justérbar befæstigelse for skærme, plast.**  
Adjustable support for mudguard, plastic.



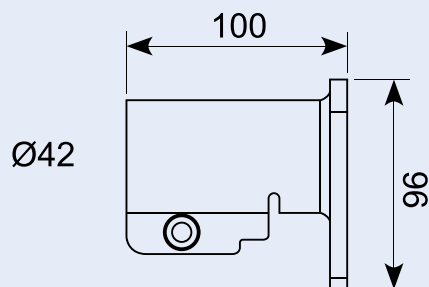
## 52.DK8130

**Justérbar befæstigelse for skærme, plast.**  
Adjustable support for mudguard, plastic.



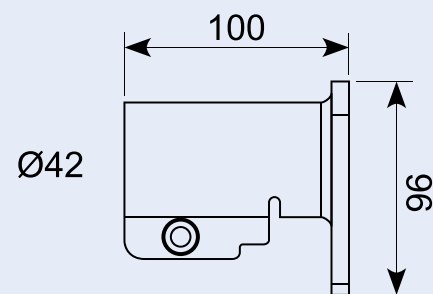
## 52.DK8210

**Plastikholder for skærmstivere.**  
Support for stay, plastic.



## 52.DK8215

**Galvaniseret holder for skærmstivere.**  
Support for stay, zinc-plated.



## Stænklapper / Mudflaps

### Monteringsskinne / Fixing bar

Monteringsskinne i PVC til stænklapper med vulst.  
PVC fixing bar for mudflaps with fixing track



Vare nr. Part no.	Mål/Measures mm
52.501P	400
52.502P	450
52.503P	500
52.504P	550
52.505P	600
52.506P	650
52.507P	700

### Stænklapper

Vi kan levere stænklapper i mange udførelser og med jeres logo i flere farver.  
Kontakt os for mere information.



### Buskatalog / Bus catalog

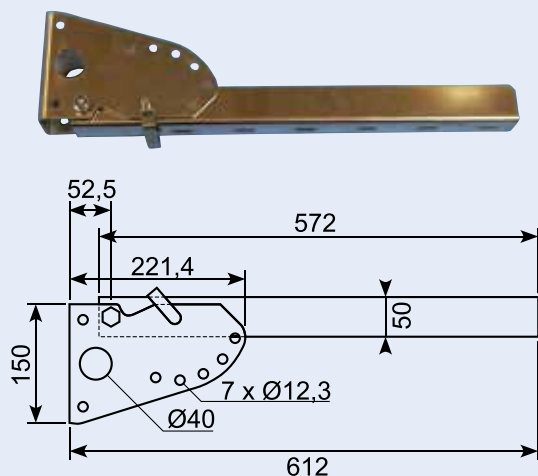
Se vores katalog til busbranchen.  
See our catalog for the bus industry.



Kontakt os på tlf.: +45 75 88 21 22 eller mail: [sindby@sindby.dk](mailto:sindby@sindby.dk)  
Contact us by phone: +45 75 88 21 22 or mail: [sindby@sindby.dk](mailto:sindby@sindby.dk)

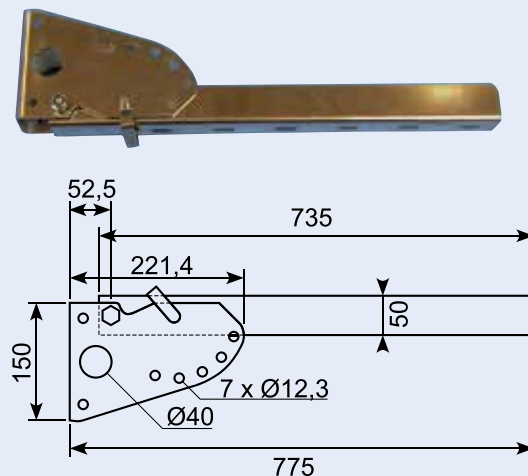
## 50.DL7302SS-572

Rustfri cykelistværn, stolpe. Indbygningslængde: 612 mm.  
Stainless safeguard. 50 x 50 x 572 mm. Dimensions: 612 mm.



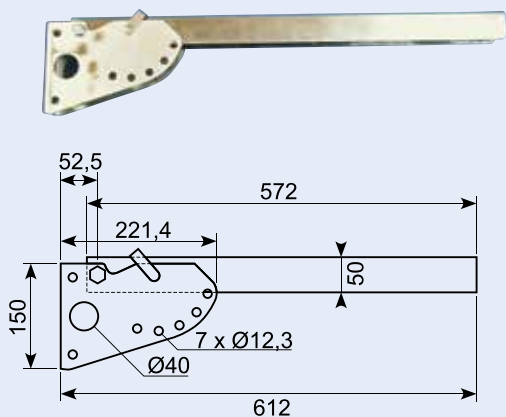
## 50.DL7302SS-735

Rustfri cykelistværn, stolpe. Indbygningslængde: 775 mm.  
Stainless safeguard. 50 x 50 x 735 mm. Dimensions: 775 mm.



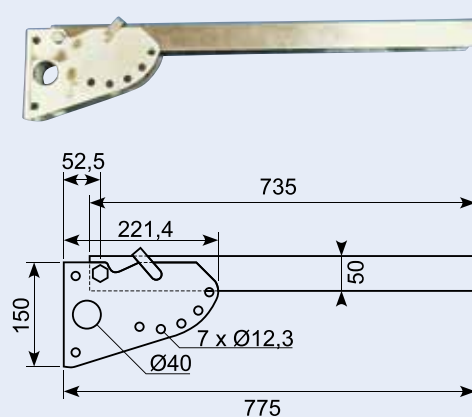
## 50.DL7302ZP-572

Galvaniseret cykelistværn, stolpe.  
Zinc-plated safeguard.



## 50.DL7302ZP-735

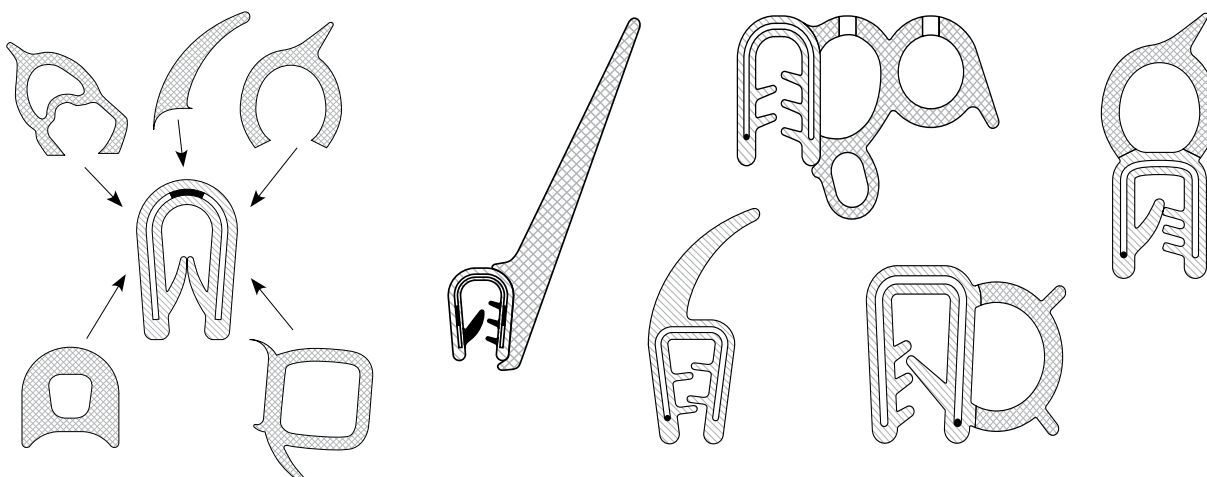
Galvaniseret cykelistværn, stolpe.  
Zinc-plated safeguard.



## Kantlister / Edge trims

Konfigurer din egen kantliste, eller vælg mellem de 2.000 forskellige vi har på lager.

Design your own edge trim or choose one of the 2.000 we have on stock.

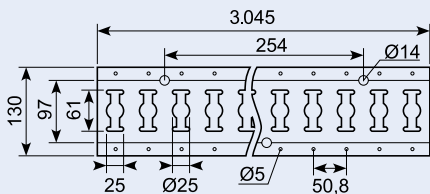


Kontakt os på tlf.: +45 75 88 21 22 eller mail: [sindby@sindby.dk](mailto:sindby@sindby.dk)

Contact us by phone: +45 75 88 21 22 or mail: [sindby@sindby.dk](mailto:sindby@sindby.dk)

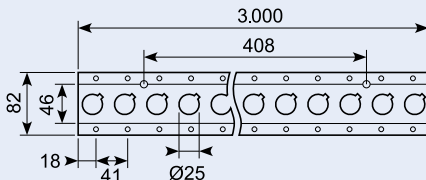
## 50.033010A

**Aluminium surringsskinne.**  
Aluminium bonding track.



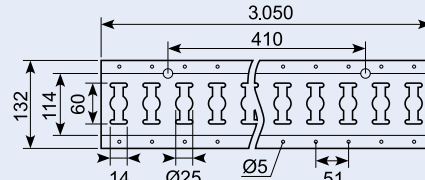
## 50.033020

**Surringskinne. Galvaniseret.**  
Load bonding track, zinc-plated, keyhole type.



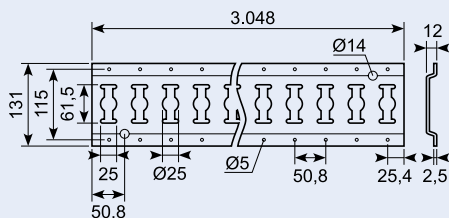
## 50.033010

**Surringskinne. Galvaniseret.**  
Load bonding track, zinc-plated.



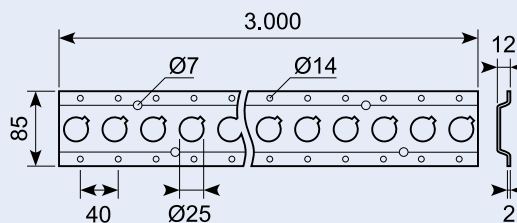
## 50.033010X

**Surringskinne. Galvaniseret.**  
Load bonding track, zinc-plated.



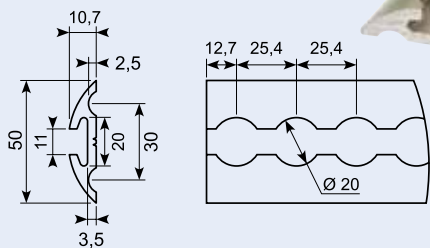
## 50.033020X

**Surringskinne. Galvaniseret.**  
Load bonding track, zinc-plated.



## 50.12254-3L

**Aluminium surringsskinne.**  
**Længde 2.006 mm**  
Aluminium bonding track.



## 50.033021X

**Surringskinne, galvaniseret. Runde huller uden "hak".**  
3048 x 68 x 2,0, Ø25 mm.

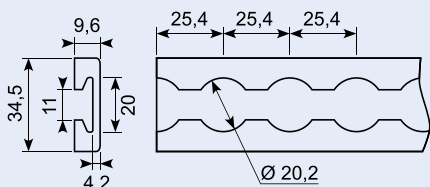
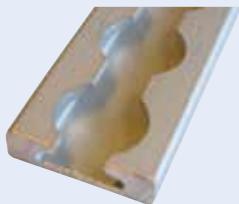
## 50.033010A-1

**Lysegrå plastic endestykker**  
Vægt 14g.



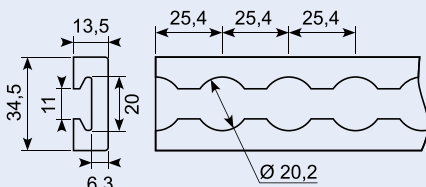
## 50.12254-1

**Aluminium surringsskinne. Skaffevare.**  
**Min. 500 m.**  
Aluminium bonding track.



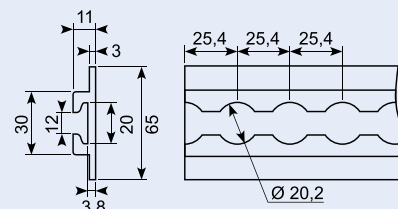
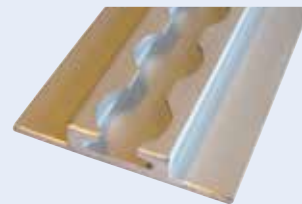
## 50.12254-2

**Aluminium surringsskinne. Skaffevare.**  
**Min. 500 m.**  
Aluminium bonding track.



## 50.12254-4

**Aluminium surringsskinne. Skaffevare.**  
**Min. 500 m.**  
Aluminium bonding track.



## 50.12254N

Surringsøje.  
Lashing eye.



## 50.12254HDSSX

Galvaniseret heavy duty surringsøje med rustfri ring.  
Heavy duty stainless lashing eye.



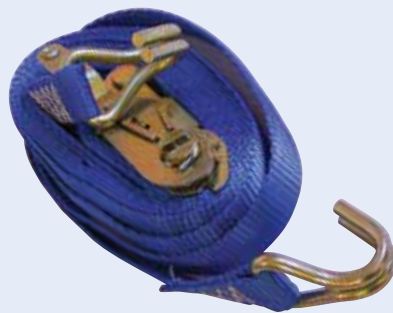
## 55.1809Y

Anker ende med snapbeslag. Passer til skinne 50.033010.  
Anchor ends web, fitting 50.033010.



## 55.4429-250

Suringsbånd 5 m (1.000 kg).  
Lashing strap, 5 m (1.000 kg).



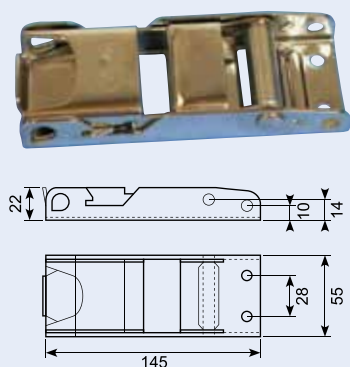
## 55.4429-500

Bånd og båndstrammer, 5 meter belastning op til 1000 kg. Passer til skinne 50.033010.  
Lashing strap, 5 m (1.000 kg). Fits 50.033010.



## 50.DL7120

Rustfri båndstrammer.  
Stainless strapping tool.



## 50.VC002

Overcenterlukker til presenning. Rustfri. Komplet med 800 mm bånd. 1.000 kg.  
Stainless strapping tool with 800 mm strap.



## 50.VC003

800 mm løs bånd med krog. 1.000 kg.  
Strap. 800 mm.



## 55.1818

Teleskopstang.  
Shoring pole. 2,40 - 2,50 m.



## 55.1818EL

Teleskopstang  
Shoring pole. 2,50 - 2,60 m.



## 55.1809X

Ankerende. Passer til skinne 50.033020.  
Anchor part. Fits 50.033020.





## Surringsskinner og gjorde / Load bonding tracks and girths

### 55.5500

Spændebåndspruller. Magnetisk - flytbar.

Strap coiler. Magnetic. Movable.

### 50.VR002-0001A

Hjulstopper.

Wheel straps.



### 55.1809T

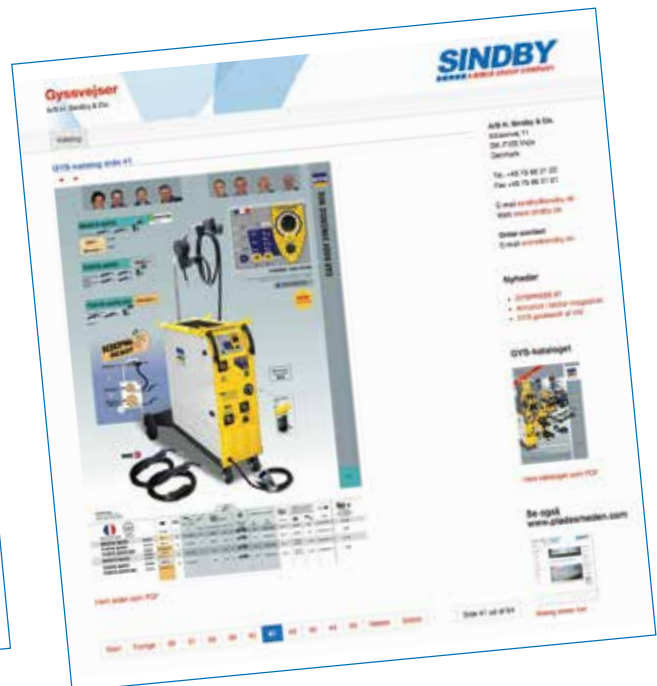
Ankerende med snapbeslag. Passer til 50.033010 skinner.



## Gysvejsler.dk

Se vores hjemmeside med GYS-produkter.

See our homepage for GYS products.



Kontakt os på tlf.: +45 75 88 21 22 eller mail: [sindby@sindby.dk](mailto:sindby@sindby.dk)

Contact us by phone: +45 75 88 21 22 or mail: [sindby@sindby.dk](mailto:sindby@sindby.dk)

**50.295J**

**Bindering i sort PVC skål.  
Maks. belastning 250 kg.**

Lashing ring in plastic housing 97mm, Ø 100 mm. T: 12 mm. Load 250 kg.



**50.039530V**

**Surringsøje, varmt galvaniseret med fjeder. Maks. belastning: 1.960 kg.**

Lashing ring, hot zinc coated with spring 95 x 102 mm. Load 1.960 kg.



**50.11226**

**Galvaniseret surringsskål. Halvrund. 80 x 70 cm.**

Zinc-plated lashing ring.



**50.70672**

**Rustfri surringsskål. 4 stk. Ø 5 mm huller. Tværpind: Ø 6 mm.**

Lashing ring, stainless steel, with 4 Ø 5 mm. holes. Ø: 120 mm. T: 23 mm.



**50.039530-1**

**Løs skål til surringssøje u. hul i siden.**

Loose bowl for lashing ring without hole in side, zinc-plated.



**50.9644**

**Bindering i galvaniseret skål. Med bagplade. Belastning: 2.000 kg.**

Load ring in galvanized bowl with back plate. 150 x 114 mm. Load 2.000 kg.

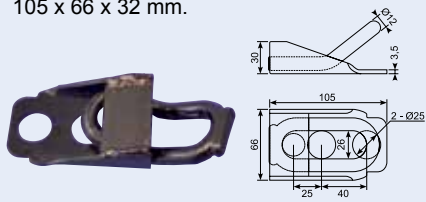


**50.039070X**

**Surringsøje - sortlakeret.**

Lashing eye, black enamelled.

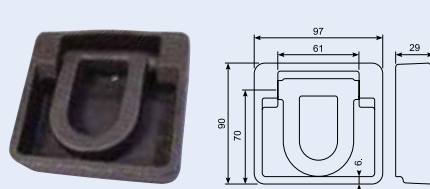
105 x 66 x 32 mm.



**50.039060**

**Surringsøje, ubehandlet.**

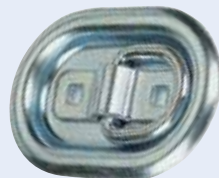
Lashing eye, raw. 97 x 90 x 30 mm.



**50.296**

**Galvaniseret surring i skål. 145 x 100 mm. Centerhul 60 mm. Til nedfældning.**

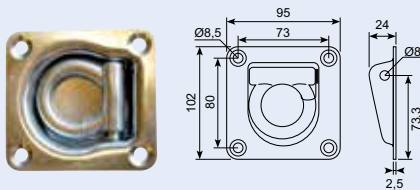
Zinc plated lashing ring.



**50.13042**

**Galv. surringsskål med fjeder 102 x 95 mm med dræn hul i bunden.**

Zinc plated lashing ring with spring 102 x 95 mm with drain hole in bottom.



**50.DL8020-2**

**Rustfri surring i skål.**

Stainless lashing ring.



**50.297**

**Galvaniseret surring i skål. 104 x 70 mm. Centerhul 45 mm. Til nedfældning.**

Zinc plated lashing ring.



**50.12016**

**Smedet øje til surring. Udvendig 58.5 x 60.5 mm, Ø 9.9 mm. Plade 88,6 x 29,8 mm. Huller 11 mm.**

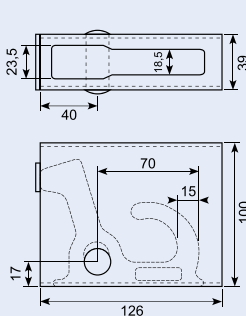
Forged eye for lashing.



**50.DL8021-2**

**Indbygningsskrog til påsvejsning.**

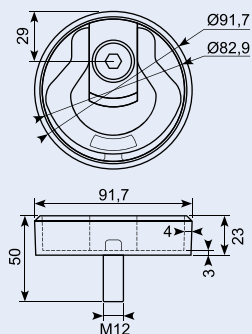
Concealed hook for welding.



**50.DL8022-2**

**Surringsøje i aluminium til påsvejsning.**

Lashing eye. Aluminium for welding.



## 50.295SS

Rustfri surringssskål. Ø 102 mm.  
Brudstyrke 363 kg. Påbygning.



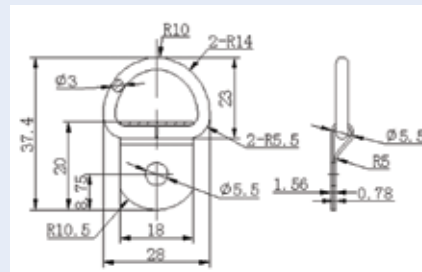
## 50.295ZP

Galvaniseret surringssskål. Ø 102 mm.  
Brudstyrke 545 kg. Påbygning.



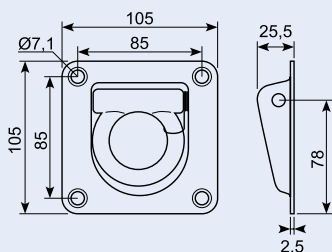
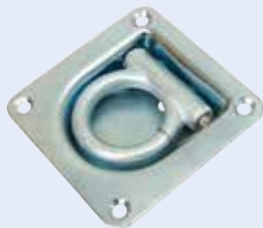
## 50.9820

D-Ring , stahl ST37 -1200N  
Indv.22 mm t3.3 mm med plade  
Nickel crome hel Ø5.3



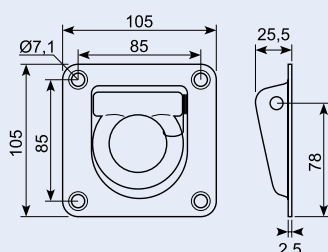
## 50.039521

Surringsøje, galvaniseret. Med fjeder, 105 x 105 mm. Belastning 2.000 kg. 10 mm ring.



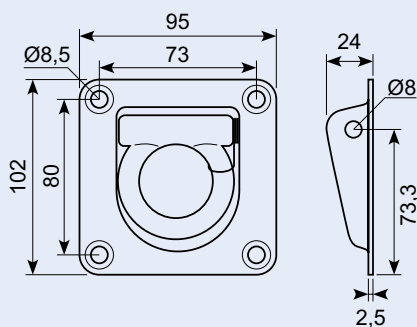
## 50.039521V

Surringsøje, varmtgalvaniseret. Med fjeder, 105 x 105 mm. Belastning 2.000 kg. 10 mm ring.



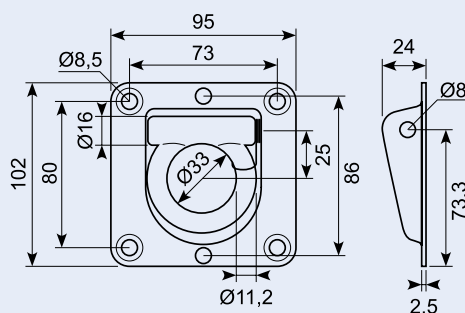
## 50.13042

Galv. surringssskål med fjeder. 102x95 mm med 8 mm dræn hul i bunden. Se også 50.13042V



## 50.13042V

Varmtgalv.surringssskål med fje. 102x95mm 80 my+drænhul 800DaN load. Samt 2 ekstra Ø7.5 huller center 86 mm.



### 50.241NR

**T-strop - NR kvalitet.**  
T-strap, NR.  
L: 150 mm.



### 50.265

**Kombi-strop, lille, kvalitet EPDM.**  
Strap EPDM short, combi.  
L: 280 mm.



### 50.245NR

**T-stige - Kvalitet: NR.**  
Strap, 2 holes, NR.  
L: 160 mm.



### 50.266

**Kombi - EPDM kvalitet.**  
Combi, NR.  
L: 360 mm.



### 50.245H

**T-stige - Kvalitet: Hvid EPDM.**  
Strap, 2 holes, White EPDM.  
L: 160 mm.



### 50.247-10

**Kombi - NR kvalitet.**  
Combi, NR.  
L: 365 x 25 mm.



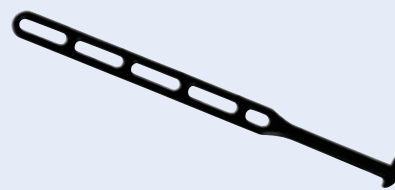
### 50.242NR

**T-stige - Kvalitet: NR.**  
T-strap, NR.  
L: 250 mm.



### 50.247NR

**Kombi - NR kvalitet.**  
Combi, NR.  
L: 380 mm.



### 50.246NR

**T-stige - NR kvalitet.**  
Strap, 3 holes, NR.  
L: 260 mm.



### 50.275

**Stige POP. Kvalitet: EPDM.**  
Strap POP, EPDM.  
L: 200 mm.



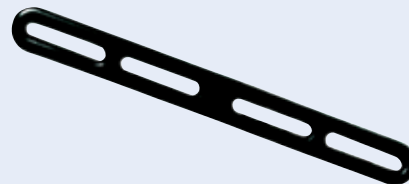
### 50.265-10

**Kombi-strop, lille, kvalitet NR.**  
Strap NR short, combi.  
L: 275 x 25 mm.



### 50.244NR

**4-stige - Kvalitet: NR.**  
Strap, 4-holes, NR.  
L: 260 mm.



### 50.246-10

**T-stige - NR kvalitet.**  
Strap, 3 holes, NR.  
L: 280 x 30 mm.



### 50.271

**Presenningstrop EPDM.**  
Strap. EPDM.  
L: 270 mm



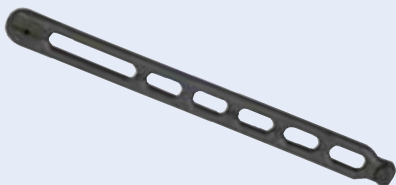


## Gummistropper / Rubber straps

### 50.276

**Stige POP. Kvalitet: EPDM.**

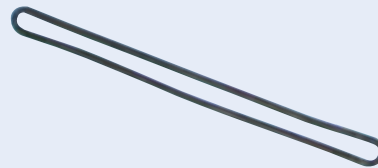
Strap POP, EPDM.  
L: 275 mm.



### 50.267NR

**Strop, oval, kvalitet NR.**

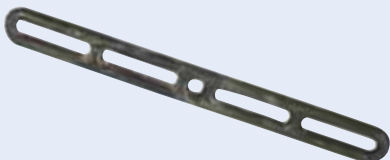
Strap oval, NR.  
L: 400 mm.



### 50.264-10

**Strop, 4-stige m. hul, kvalitet NR.**

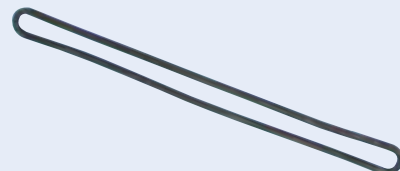
Strap NR, 4 holes.  
L: 285 x 30 mm.



### 50.267

**Strop, oval, kvalitet EPDM.**

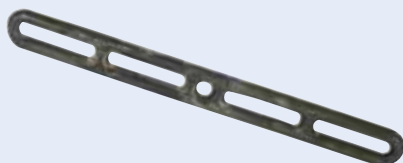
Strap oval, EPDM.  
L: 400 mm.



### 50.264

**Strop, 4-stige m. hul, kvalitet NR.**

Strap NR, 4 holes.  
L: 290 mm.



### 50.269

**Ring, kvalitet EPDM.**

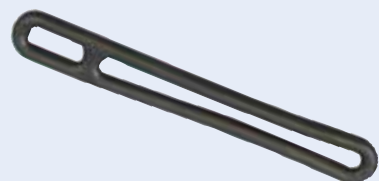
Tarpaulin strap, round.  
Ø 106 / 86 mm.



### 50.261

**Strop, kvalitet EPDM.**

Strap, EPDM.  
L: 200 mm.  
Ø: 8 mm.



### 50.13621

**Campingstrop 20 x 490 mm. Med krog / øje.**

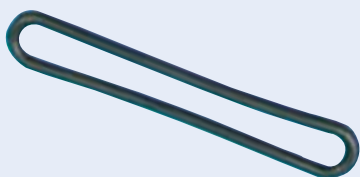
Camping strap with hook / eye.



### 50.263

**Strop, oval, kvalitet EPDM.**

Strap, oval, EPDM.  
L: 200 mm.  
Ø: 7 mm.



### 50.280

**Gummistrop til f.eks. transportbure.**

Rubber strap for e.g. transport boxes.

L: total 610 mm.  
L: strop 480 mm.



### 50.263K

**Strop, oval m. krog, kvalitet NR.**

Strap, oval with hook, NR.  
L: 200 mm.



### 50.250

**Stigestrop - SBR kvalitet.**

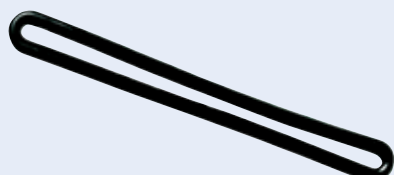
Tarpaulin strap, quality SBR.



### 50.243NR

**Oval - NR kvalitet.**

Oval-shaped strap, NR.  
L: 260 mm.



### 50.252J

**PVC.knap, sort. Poser med 100 stk. Hul Ø 5 mm.**

Grå kan skaffes (50.252G)

Knob, black HDPE, 1 unit with 100 pcs., HDPE 7200, high density polyethylene.





## Bagagerem / Luggage strap



Vare nr. Part no.	Mål / Measure mm
79.051	600
79.051A	700
79.052	900
79.053	1250
79.054	1750
79.055	3000

### 50.200

#### Galvaniseret krog.

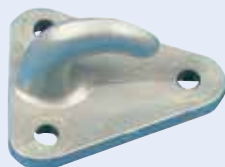
Line hook, zinc-plated.  
19 x 40 mm.



### 50.251

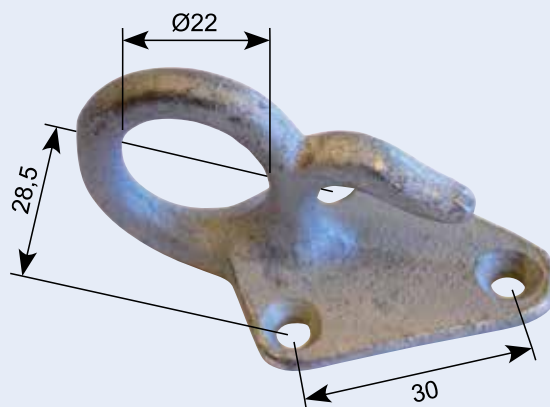
#### PVC-krog, grå.

Triangular line hook, synthetic material, grey.



### 50.232J

#### Varmtgalvaniseret snørekrog med øje og krog.



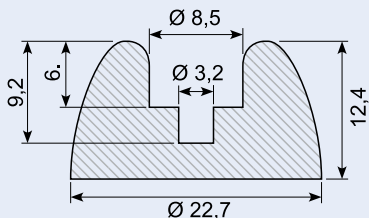
**Få vores nyhedsbrev på mail hver måned**  
Get our newsletter by mail every month



**Kontakt os på tlf.: +45 75 88 21 22 eller mail: [sindby@sindby.dk](mailto:sindby@sindby.dk)**  
Contact us by phone: +45 75 88 21 22 or mail: [sindby@sindby.dk](mailto:sindby@sindby.dk)

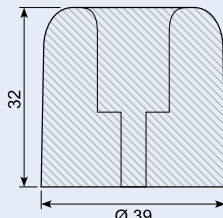
## 39.171J

Gummibuffer, sort.  
Rubber buffer, black.



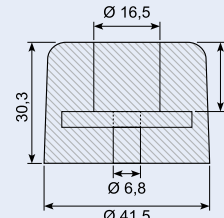
## 39.175H

Gummibuffer, NR, hvid.  
Rubber buffer, NR, white.  
Ø 39 x 32 mm.



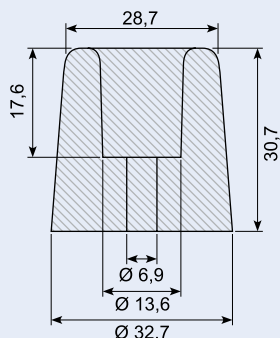
## 39.175J

Gummibuffer, sort.  
Rubber buffer, black.  
Ø 39 x 32 mm.



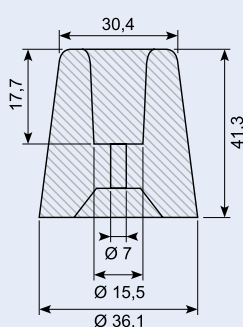
## 39.167G

Ø 32,7 x 30,7 mm.  
Grå gummibuffer.  
Skaffevare  
Dørstopper. Hul. Ø 13,6  
/ Ø 6,9 mm.



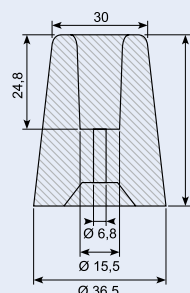
## 39.168G

Ø 36,1 x 41,3 mm. Grå gummibuffer.  
Dørstopper. Hul Ø 15,5 / Ø 7 mm.



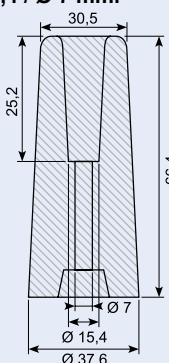
## 39.169G

Ø 36,5 x 50,3 mm. Grå gummibuffer.  
Dørstopper. Hul Ø 15,5  
/ Ø 6,8 mm.



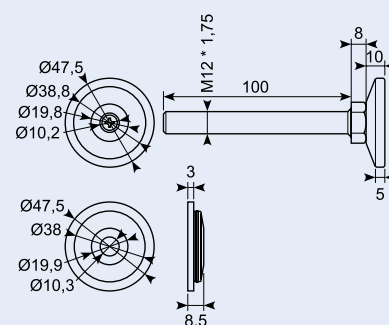
## 39.170G

Ø 37,6 x 66,4 mm. Grå gummibuffer.  
Dørstopper. Hul Ø 15,4 / Ø 7 mm.



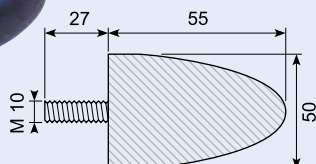
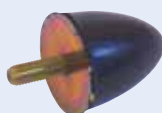
## 39.14117

Maskinfod. Nylon Ø 48 mm. M 12 x 100 mm med blød aftagelig gummiskridsikring.



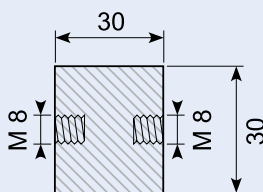
## 39.AV50

Matriale: SBR sort. Hårdhed: SH 65.  
Material: SBR black. Hardness: SH 65.



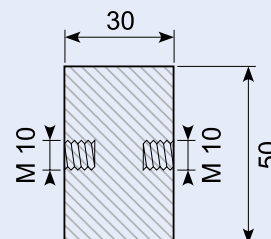
## 39.C30/30

Vibrationsdæmper Ø 30 x 30 mm.  
Indvendig M8 gevind i begge sider.  
Vibration damper.



## 39.C50/30

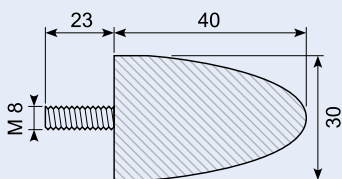
Vibrationsdæmper Ø 50 x 30 mm.  
Indvendig M10 gevind i begge sider.  
Vibration damper.



## 39.AV30

### Gummibuffer.

Rubber buffer.



## Vibrationsdæmper / Vibration damper

### Hårdhed: SH 65.

Hardness: SH 65.

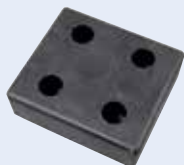
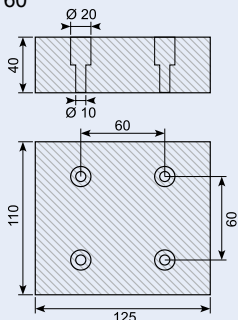


Vare nr. Part no.		Shore	Mål, gevind mm
39.M2515	M3020	65	M6 x 18
39.M3020	M3020	65	M8 x 23

## 39.631X

### Gummibuffer, SBR sort, sh. 75 A med 4 huller center 60 mm

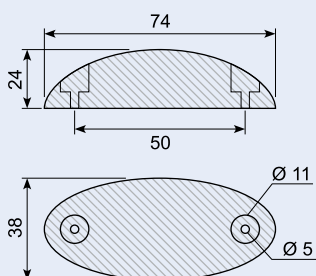
Rubber buffer, SBR black, Sh. 75 A, 4 holes, centre 60 mm.



## 39.632J

### Gummibuffer, oval med 2 huller, sort.

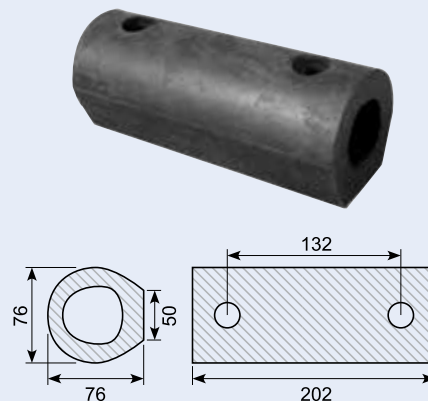
Rubber buffer, oval with 2 holes, black.



## 39.627

### Gummibuffer.

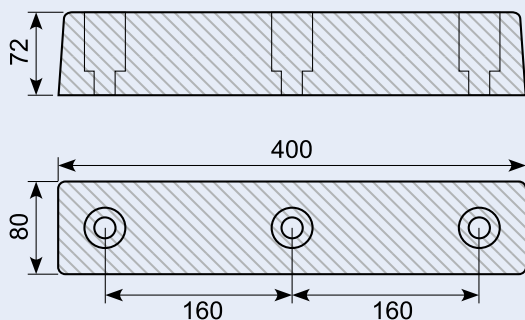
Rubber buffer. L: 203 mm.



## 39.634J

### Buffer med stålskiver og stålhyser til 16mm bolt. 3 huller, EPDM kvalitet.

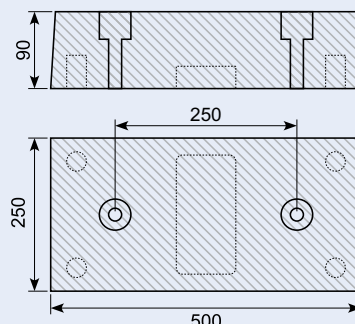
Buffer with steel washers and steel casing for 16 mm bolt, 3 holes, EPDM quality.



## 39.635

### Buffer, vulkaniseret ny gummi med vulkaniserede stålskiver.

Buffer, vulcanized new rubber with vulcanized steel washers.



## 39.187

### Gummiklods for liftarme. SBR, 75 SH. A, sort.

Rubber pads for lift stabilizers. SBR, Sh. 75 A, black.



## 39.188

### Gummiklods Ø 160 mm. til liftarme. Højde 28 mm.

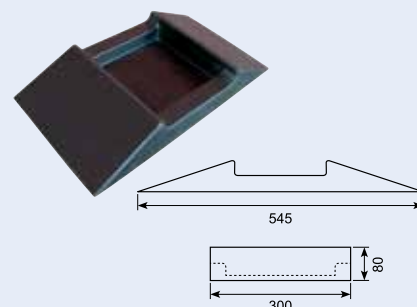
Rubber pad for lift arms.



## 39.645

### Stopklods til palleøfter. NR / SBR-gummi. 5,8 kg.

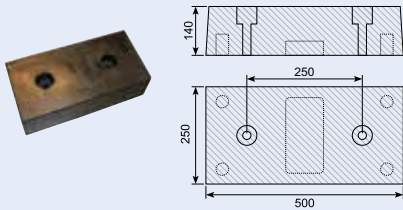
Pallet lift chock. NR / SBR rubber.



## 39.636

### Buffer, vulkaniseret ny gummi med vulkaniserede stålskiver.

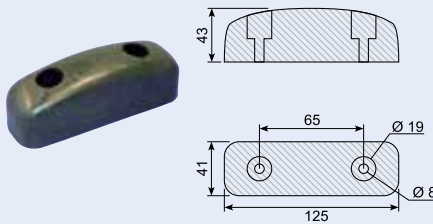
Buffer, vulcanized new rubber with vulcanized steel washers.



## 39.637

### Buffer.

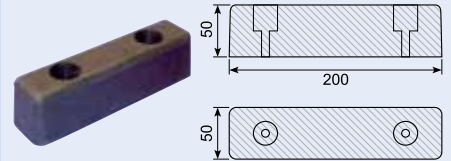
Vehicle bumper.



## 39.638

### Buffer.

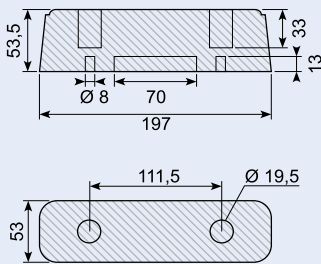
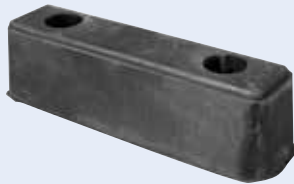
Vehicle bumper.



## 39.620J

### Gummibuffer indlagt skive 600 g pr. stk. se varenummer 39.638.

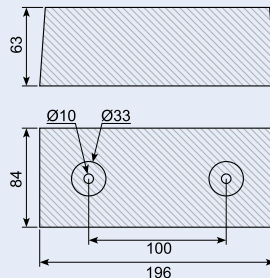
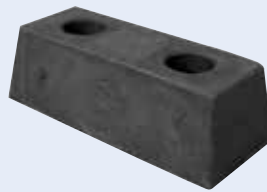
Rubber buffer with washer, 600 g each refer to article No. 39.638.



## 39.623J

### Gummibuffer lidt konisk, Ø 10 mm huller.

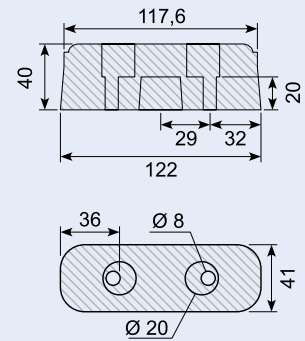
Rubber buffer, slightly conical, with Ø10 mm holes.



## 39.626J

### Gummibuffer.

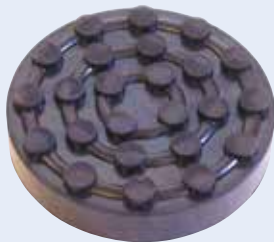
Rubber buffer.



## 39.180

### Gummifod Ø 120 mm til liftarme SBR 80 sh. A, sort.

Rubber pads Ø 120 mm for lift stabilizers. SBR, Sh. 80 A, black.



## 39.182

### Gummifod Ø 145 mm for liftarme SBR, 75 sh. A, sort.

Rubber pads Ø 145 mm for lift stabilizers SBR, Sh. 75 A, black.



## 39.183

### Gummifod Ø 145 mm for liftarme SBR, 80 sh. A, sort.

Rubber pads Ø 145 mm for lift stabilizers. SBR, Sh. 80 A, black.



## 39.184

### Gummiklods for liftarme. SBR, 75 SH. A, sort.

Rubber pads for lift stabilizers. SBR, Sh. 75 A, black.



## 39.185

### Gummiklods for liftarme. SBR, 75 SH. A, sort.

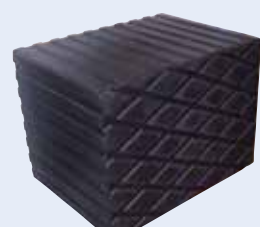
Rubber pads for lift stabilizers. SBR, Sh. 75 A, black.



## 39.186

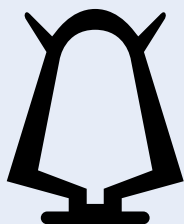
### Gummiklods for liftarme. SBR, 75 SH. A, sort.

Rubber pads for lift stabilizers. SBR, Sh. 75 A, black.



## Læssebagsmæksprofil / Tailboard profile

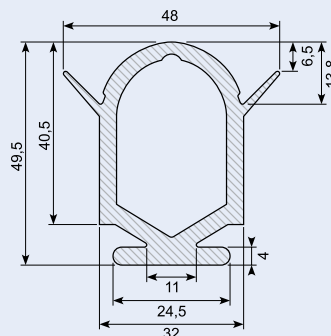
Matriale: EPDM sort. Hårdhed: SH 70.  
Material: EPDM black. Hardness: SH 70.



Vare nr. Part no.	Mål / Measure mm	Fod / Foot mm	Rullelængde / Roll length m
30.331	39 x 48,5	23,5 x 2,5	25
30.331/1500	39 x 48,5	23,5 x 2,5	1,5
30.331/1850	39 x 48,5	23,5 x 2,5	1,85
30.331/2600	39 x 48,5	23,5 x 2,5	2,6

## 30.9996-10

EPDM-profil. Shore 70.



## 41.670

Aluminiumprofil. Passer til gummiprofil 30.13242.

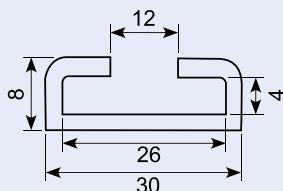
Alu. profile. For rubber profile 30.13242.



## 41.672A

Aluliste til f.eks. bagsmæksprofil. Længde: 2 m.

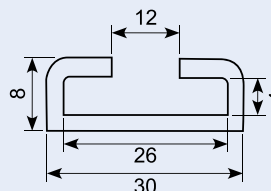
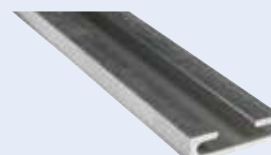
Aluminium skirting board. Length: 2 m.



## 41.675A

Aluliste til f.eks. bagsmæksprofil. Længde: 5,2 m.

Aluminium skirting board. Length: 5,2 m.



## 41.673A

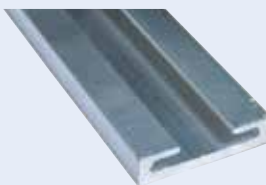
Aluminiumsodliste. 30 x 8 mm. Længde: 4 m.

Alu. list. 30 x 8 mm. Length 4m.

## 41.678

Alu. C-profil 42 x 10 mm. Længde 5,2 m. Passer til 30.8469.

Alu. profile for 30.8469. 42 x 10 mm. Length 5,2 m.



## 41.674A

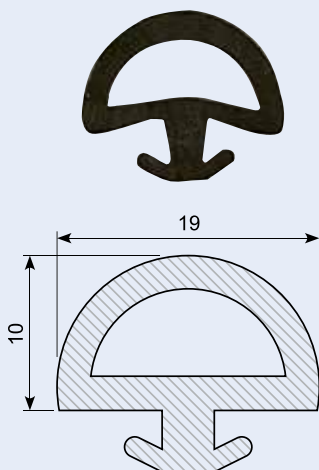
Aluminium C-profil. 30 x 8 mm. Alu. profile. 30 x 8 mm.



## 30.7649

D-tætningsprofil. Matriale: EPDM. Hårdhed: SH 60.

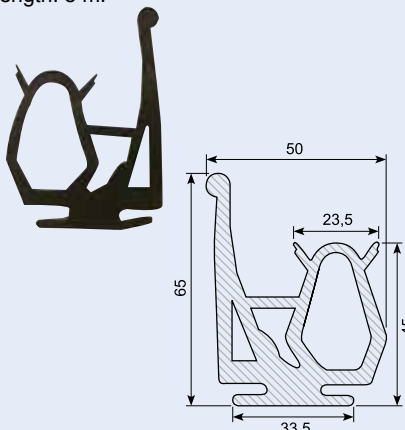
D-weatherstrip. Material: EPDM. Hardness: SH 60.



## 30.8469

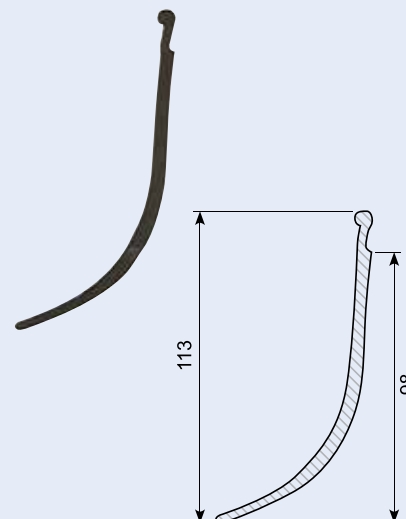
Læssebagsmæksprofil med vandnæse. Matriale: EPDM. Hårdhed: SH 67. Længde: 8 m.

Rubber profile with drip cap. For loading tail board. Material: EPDM. Hardness: SH 67. Length: 8 m.



## 30.6648

Skørteprofil. Hårdhed: SH 75. Skirt profile. Hardness: SH 75.

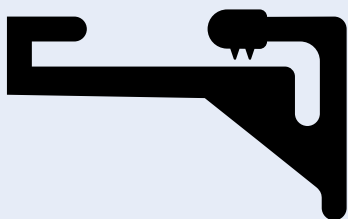




## 30.333

**L-profil. Materiale: EPDM. Hårdhed: SH 70. Rulle a 50 m.**

L-profile. Material: EPDM. Hardness: SH 70. Roll of 50 m.



## 30.314S

**Gummiprofil. Materiale: EPDM. Hårdhed: SH 60/65.**

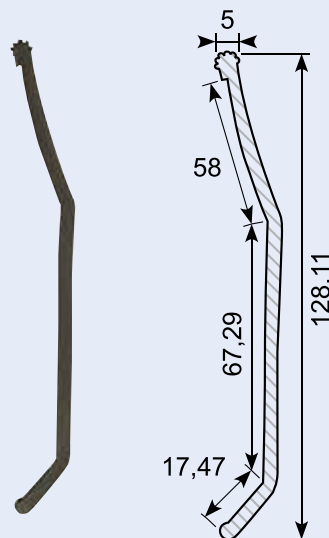
Rubber profile. Material: EPDM. Hardness: SH 60/65.



## 30.2566

**Skørteprofil. Materiale: PVC sort. Hårdhed: SH 80. Højde: 125 mm. Længde: 1 m. Rulle a 64 m.**

Skirt profile. Material: PVC black. Hardness: SH 80. Height: 125 mm. Length: 1 m. Roll of 64 m.



## 41.333S

**Stålprofil til montering af gummiprofil. Længde: 2,6 m.**

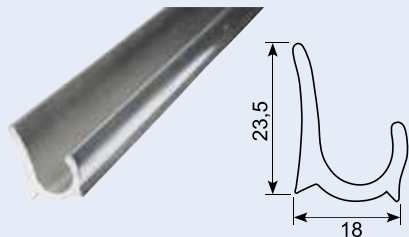
Steel profile for mounting of rubber profile 30.333.



## 41.406

**Vandrende, upoleret. Længde: 5 m.**

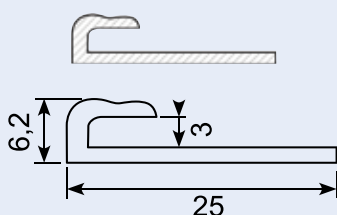
Drip moulding, unpolished. Length: 5 m.



## 41.611P

**Aluminiumliste, poleret. Længde: 5 m.**

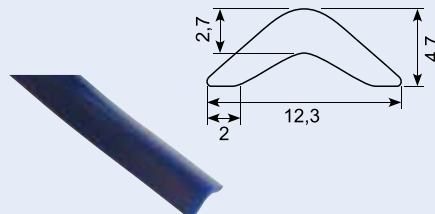
Edging section, polished. Length: 5 m.



## 45.208

**Indlægsliste, blå.**

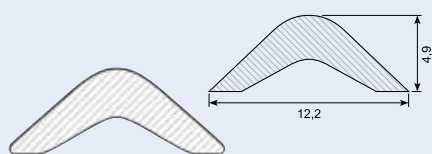
Insertion, blue.



## 45.205S

**Indlægsliste, alu/sølvgrå, mat.**

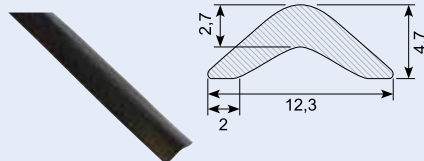
Insertion, silvery/alu, dull finish.



## 45.209B

**Indlægsliste, sort.**

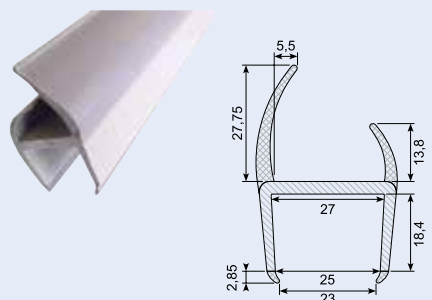
Insertion, black.



## 54.710720

**Materiale: PVC/PVC sort/grå. Hårdhed: Hård/blød. Længde: 3 m.**

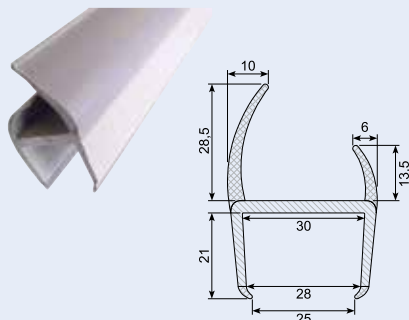
Material: PVC/PVC black/grey. Hardness: Hard/soft. Length: 3 m.



## 54.710730

**Co-ex profil 30 mm. Grå. Længde: 3 m.**

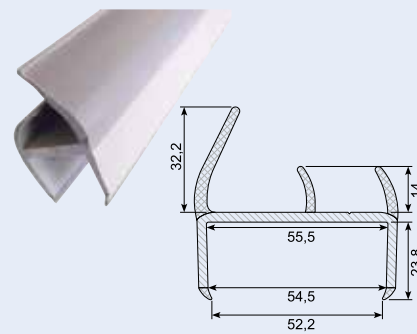
Co-ex profile 30 mm. Grey. Length: 3 m.



## 54.710770

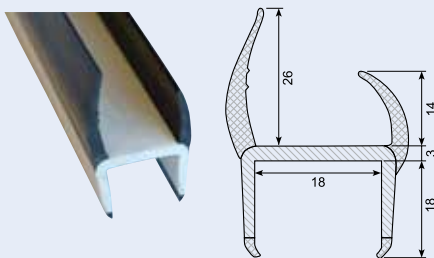
**Co-ex profile 55 mm. Grå. Længde: 3 m.**

Co-ex profile 55 mm. Grey. Length: 3 m.



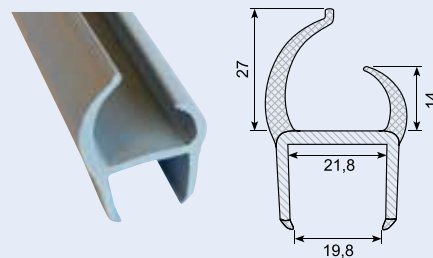
**50.083030**

Co-ex profile 18 mm  
Black / white  
with 4 soft lips  
Length: 5 m



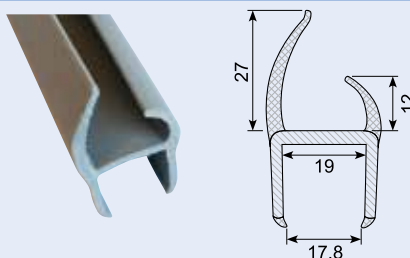
**50.083040GG**

Co-extruderet profil.  
Grå / grå med fire  
bløde læber.



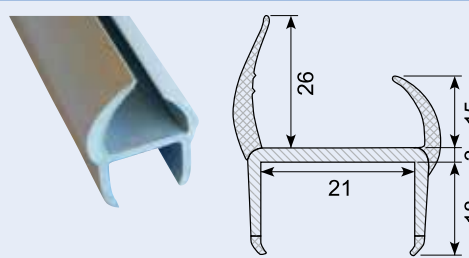
**50.083032GG**

Co-ex profile 18,4 mm  
Gray / grey  
with 4 soft lips  
Length: 6 m.



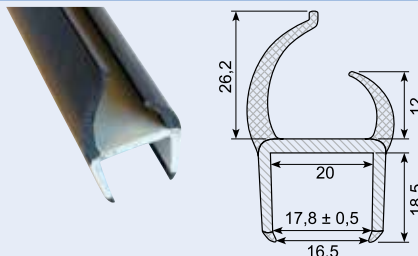
**50.083040GL**

Co-ex profile 21 mm. Light grey /  
light grey with 4  
soft lips.  
Length: 5 m.



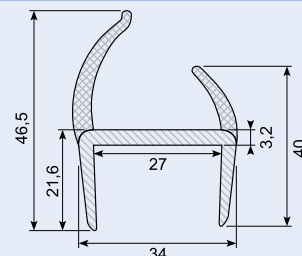
**50.083033**

Co-ex profile 19 mm.  
Light grey / black  
lips.  
Length: 5 m



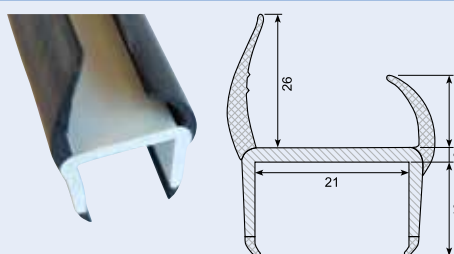
**50.083046**

Co-ex profile 27 mm  
Light grey / light grey  
With 2 soft lips  
Length: 5 m.



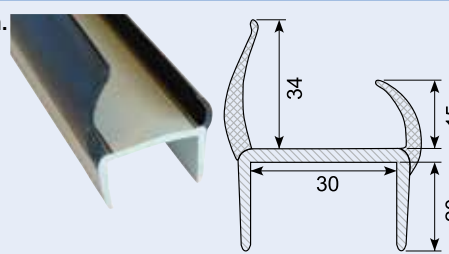
**50.083040**

Co-ex profile 21 mm.  
Black / white.  
with 4 soft lips.  
Length: 5 m.



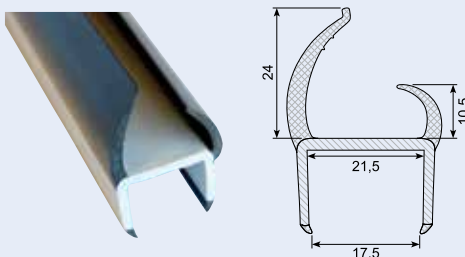
**50.083050**

Co-ex profile 30 mm.  
Black / white with  
soft lips.  
Length: 5 m.



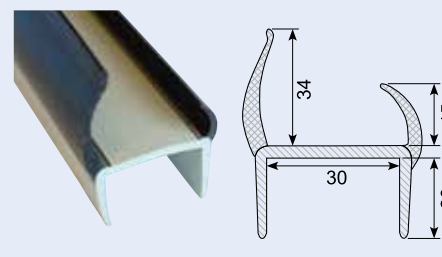
**50.083040G**

Co-ex profile 21 mm. Black / grey  
with 4 soft lips.  
Length 6 m.



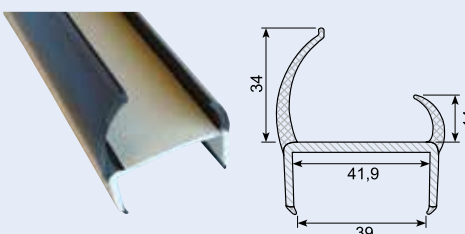
**50.083050G**

Co-ex profile 30 mm  
Black / light grey  
with soft lips.  
Length: 5 m.



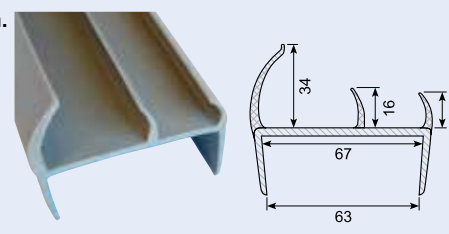
**50.083060**

Co-ex profile 40 mm. White / black  
lips. Length: 5 m.



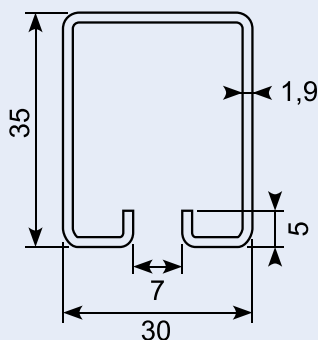
**50.083080G**

Co-ex profile 65 mm.  
Gray / grey lips.  
Length: 5 m.



## 50.020010

Galvaniseret C-skinne. Længde: 6 m.  
C-rail, zinc-plated. Length: 6 m.



## 50.024020

Ø 30 mm jernrulle med leje. Til skinne 50.020010.  
Steel roller with bearing. For rail 50.020010.



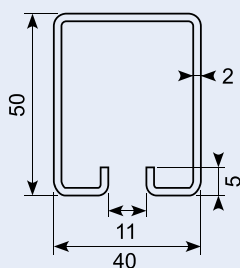
## 50.024050

Ø 44 mm jernrulle med leje. Til skinne 50.020020.  
Steel roller with bearing. For rail 50.020020.



## 50.020020

Galvaniseret C-skinne. Længde: 6 m.  
C-rail, zinc-plated. Length: 6 m.



## 50.022010

Ø 44 mm jernrulle med leje. Til skinne 50.020020.  
Steel roller with bearing. For rail 50.020020.

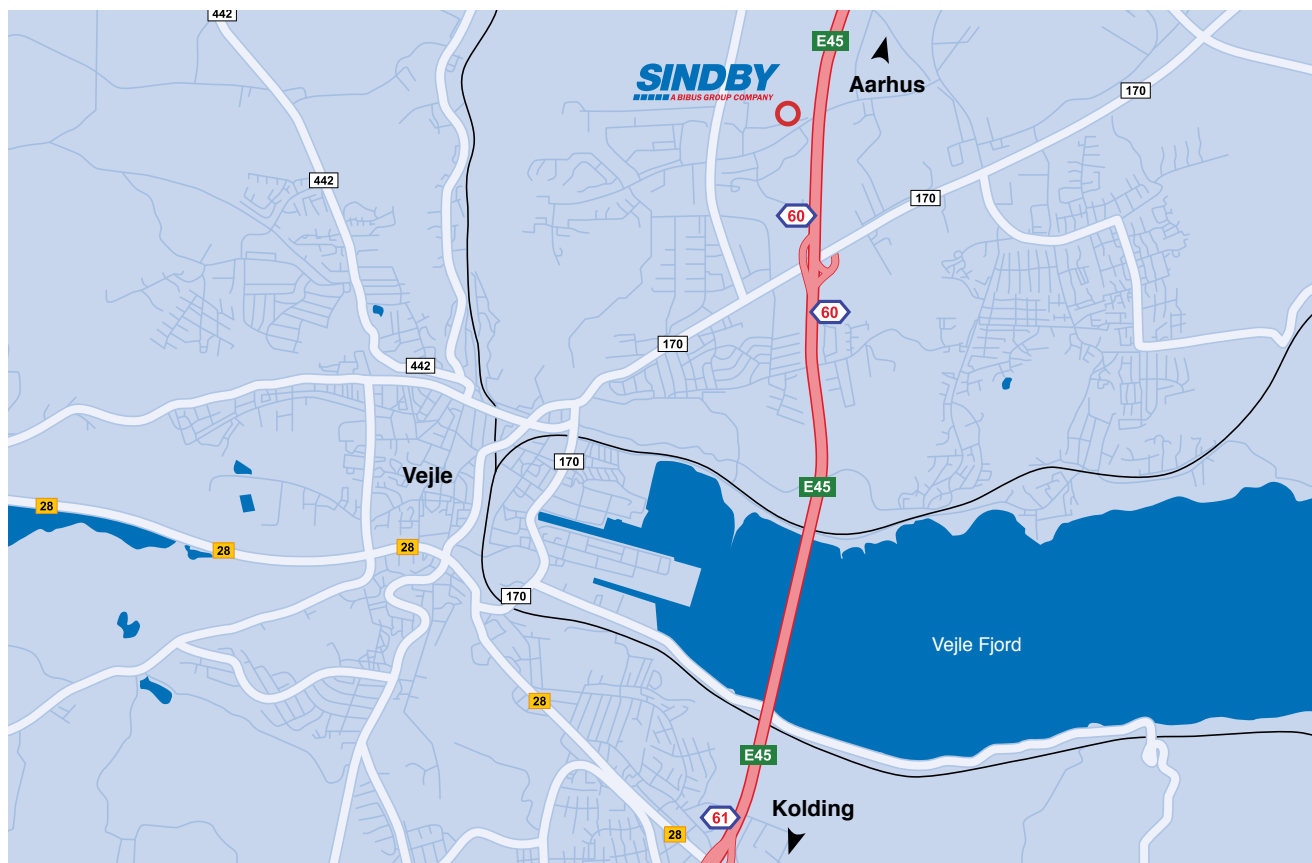


## 50.022020

Ø 30 mm jernrulle med leje. Til skinne 50.020010.  
Steel roller with bearing. For rail 50.020010.



## Her finder du SINDBY / Here you will find SINDBY

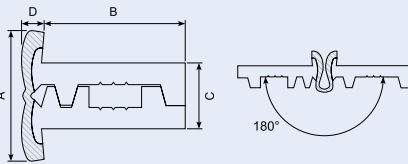
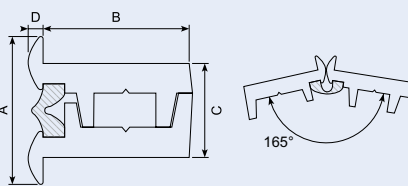


A/S H. Sindby & Co. • Edisonvej 11 • DK-7100 Vejle

## Centraflex \*\*

Centraflex. Vandtæt stanghængsel med polyester-kerne og PVC-flanger. Stor styrke og høj elasticitet. Sort finish. Længde: 2000 mm.

Weather-proof continuous hinge with polyester-core and synthetic flanges. 28 mm face. High strength and excellent flexibility. Black finish. Length: 2000 mm.



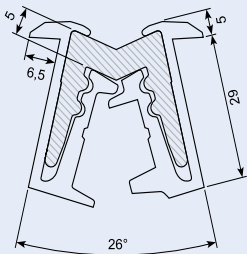
Vare nr. Part no.	A mm	B mm	C mm	D mm	L mm
20.6020	28	23	16	4	2.000
20.6025	28	23	16	4	2.500
20.6030	28	23	16	4	3.000

Vare nr. Part no.	A mm	B mm	C mm	D mm	L mm
20.6120	30	34	16	4,5	2.000
20.6125	30	34	16	4,5	2.500
20.6130	30	34	16	4,5	3.000

## Poliall \*\*

Poliall stanghængsel, vandtæt. Med PU kerne og aluminiumsflanger. Tillader 180 gr. åbning. Forboret med 5 mm huller i flange.

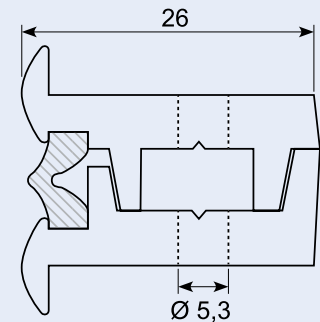
Poliall continuous hinge.



Vare nr. Part no.	B mm	L mm
54.261700JB-5	29	1.947
54.261700JX-5	29	2.200
54.261700JD-5	29	2.240
54.261700J-5	29	2.400
54.261720J-5	29	2.700
54.261740J-5	29	3.000
54.261760J-5	29	3.200
54.261780J-5	29	4.000

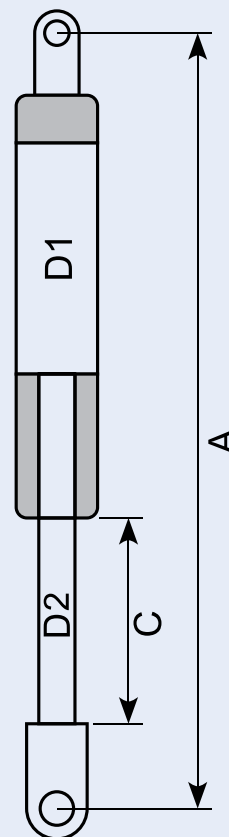
## 20.13002

Centraflex hængsel 1.678 mm med Ø 5 mm huller.



\*\* Opdateret siden tryk / Updated since print

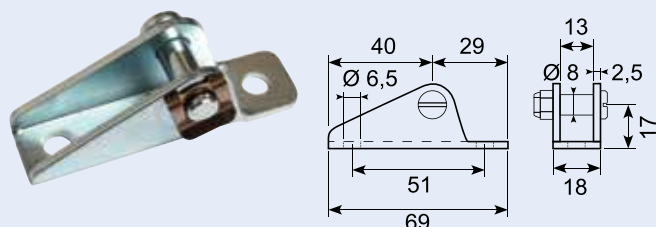
Varenr. Part no.	A Totallængde Extended length	C Slaglængde Stroke	D2 Stempelstang Piston rod	D1 Cylinder Cylinder	Styrke Force
	mm	mm	mm	mm	Nm
19.2801	285	105	8	19	150
19.2802	354	140	10	22	520
19.2804	385	150	8	19	150
19.2806	616	271	8	19	290
19.2810	445	150	10	22	250
19.2812	445	150	10	22	400
19.2814	445	150	10	22	650
19.2820	503	200	10	22	250
19.28201	521	200	10	22	150
19.28205	503	200	10	22	350
19.2821	503	200	10	22	400
19.2822	503	200	10	22	500
19.28221	521	200	10	22	500
19.2824	503	200	10	22	650
19.2826	503	200	10	22	750
19.2828	503	200	10	22	1000
19.28291	598	250	10	22	150
19.28292	598	250	10	22	250
19.2831	650	250	10	22	250
19.2832	650	250	10	22	500
19.2834	650	250	10	22	750
19.2836	650	250	10	22	1000
19.2844	750	300	14	28	750
19.2846	750	300	14	28	1000
19.2548	750	300	14	28	1250
19.2850	750	300	14	28	1500
19.28501	750	300	14	28	1750
19.2851	750	300	14	28	2000
19.2844X	692	300	14	28	750
19.2846X	692	300	14	28	750
19.2848X	692	300	14	28	1250
19.2850X	692	300	14	28	1500
19.28501X	692	300	14	28	1750
19.2851X	692	300	14	28	2000



## 19.2865

U-beslag til gasfjederøjer. Galvaniseret.

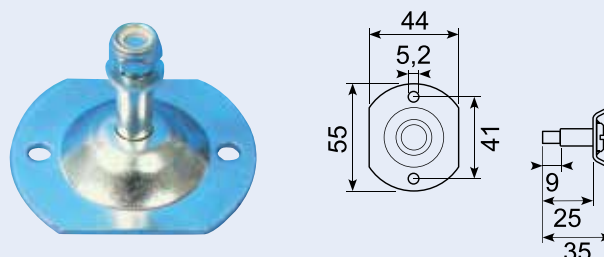
U-fittings for gas spring, zinc-plated.



## 19.28656

Centerbeslag til gasfjederøjer. Galvaniseret.

Bracket for hinge eyes, zinc-plated.

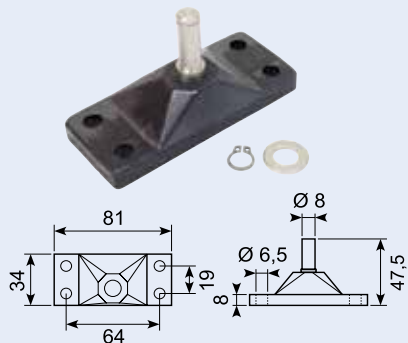




## 19.320440

Gasfjeder befæstigelse - Ø 8 mm tap.  
Sort-elox aluminium.

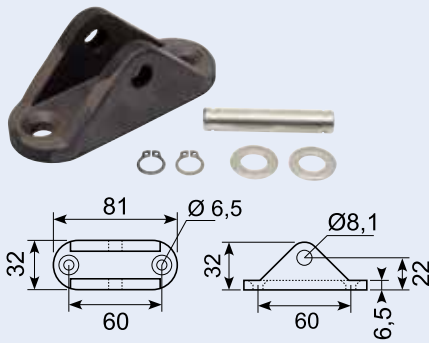
Gas spring fixing, Ø 8 mm pin Black anodized aluminium.



## 19.320460

Gasfjeder U-befæstigelse. Ø 8 mm tap.  
Sort-elox aluminium.

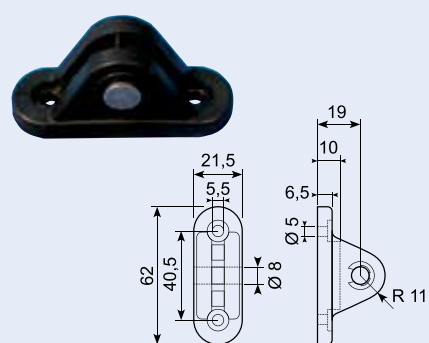
Gas spring fixing, Ø 8 mm pin. Black anodized aluminium.



## 19.3880-P100

Gasfjeder U-befæstigelse. Ø 8 mm galvaniseret tap. Sort polyamid.

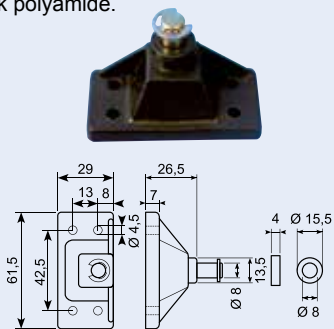
U-bracket for gas spring, Ø 8 mm, zinc-plated pin, black polyamide.



## 19.3880-P101

Gasfjeder befæstigelse. Galvaniseret tap.  
Sort polyamid.

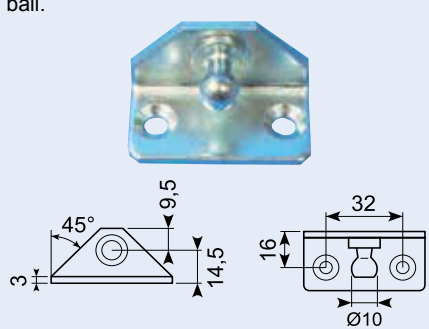
Bracket for gas springs, zinc-plated pin, black polyamide.



## 19.3880BA3

Galvaniseret vinkelbeslag for gasfjedre m. kugle.

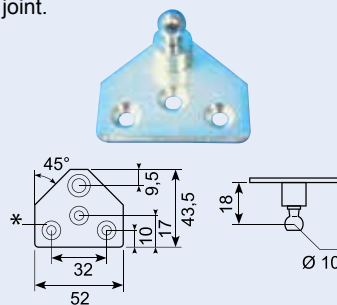
Zinc-plated angle hinge for gas springs with ball.



## 19.3880BA4

Galvaniseret vinkelbeslag for gasfjedre m. kugleled. \* Forsænkning Ø 5,5 mm x 90°.

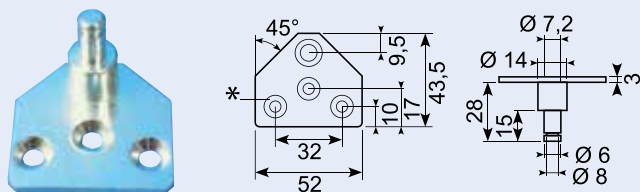
Zinc-plated angle hinge for gas springs with ball joint.



## 19.3880BA1

Galvaniseret beslag for gasfjedre m. øje Ø 8 mm. \* Forsænkning Ø 5,5 mm x 90°.

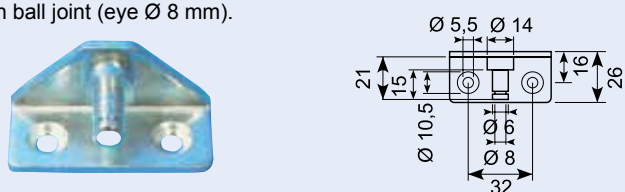
Zinc-plated bracket for gas springs with eye Ø 8 mm.



## 19.3880BA2

Galvaniseret beslag for gasfjedre m. kugleled (øje Ø 8 mm).

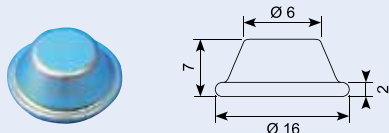
Zinc-plated bracket for gas springs with ball joint (eye Ø 8 mm).



## 19.3880BA0

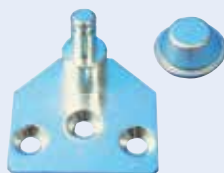
Låsekop for beslag 19.3880BA1 og 19.3880BA2.

Locking bucket for gas spring fittings 19.3880BA1 and 19.3880BA2.



## 19.3880BA1SB

Beslag 19.3880BA1 til gasfjeder. Inkl. låsekop 19.3880BA0.



## 19.3880BA2SB

Beslag 19.3880BA2 til gasfjeder. Inkl. låsekop 19.3880BA0.



## 19.3880A3P

Sort kunststof kugleled.



## 19.3880A3PB

Bolt til kugleled 19.3880A3P.



### 19.3880ML

Gasfjederbefæstigelse Ø8 mm tap.  
Sort elox.aluminium 81X34 mm.  
Højde 47.5 hulafstand 64x19.



### 19.3880FL

Gasfjederbeslag u-gaffel. Sort elox.  
aluminium 81X32 mm. Hulafstand 60 mm.



### 19.3880MS

Gasfjederbef. Ø8 mm tap-OEM. Sort elox.  
aluminium 60.6x29.2 mm. Højde 38 mm  
hulafstand 48x15.



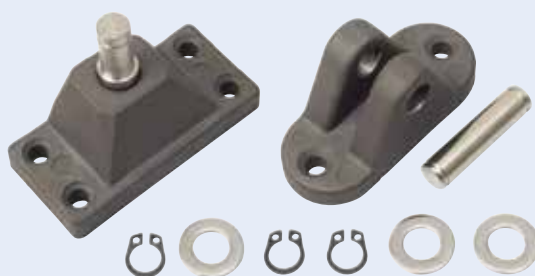
### 19.3880FS

Gasfjederbeslag u-gaffel. Sort elox.  
aluminium 60.2x25.6 mm. Højde 28.7 mm  
hulafstand 46 mm.



### 19.3880FS+MS

Gasfjederbeslag sæt OEM. Sort pulverlak. Han+hun u-beslag  
m/3skiver+3låseringe.



# OBS. Vi lagerfører stort program i rustfri gasfjedre



## 57.693

Nødhammer med holder, genbrugsplast, uden plombe.

Emergency breaker arm with keeper.



## 57.PW008A

Nødhammer med stålindlæg.

Emergency breaker arm.



## 57.697K

Stor nødhammer med beslag.

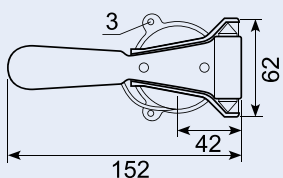
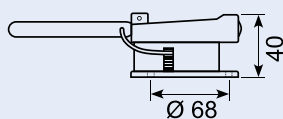
Emergency breaker arm, large.



## 57.5772

Nødhammer med kabel 0,8 m. Uden plombe.

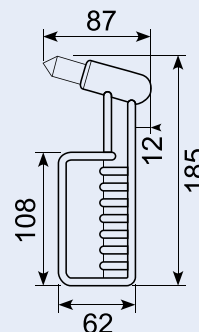
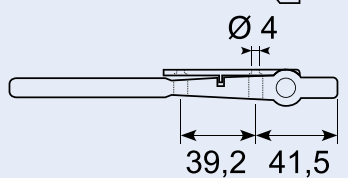
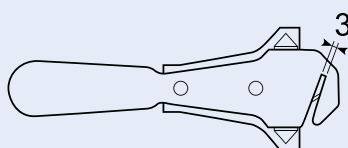
Emergency breaker arm with cable 0.8 m.



## 57.690

Nødhammer med holder og kniv. Uden plombe.

Emergency breaker arm with seat belt cutter.



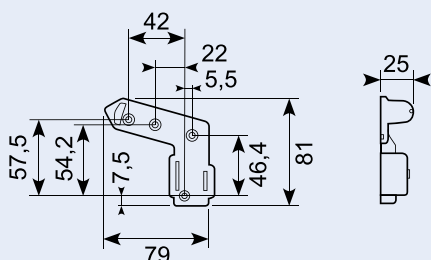
## 57.PW011

Hammer inkl. support.

## 57.698

Beslag til nødhammer 57.697.

Holder for emergency breaker arm.



## 57.696V

Beslag til nødhammer.

Holder for emergency breaker arm.



## 57.696

Beslag til nødhammer (Grå).



## 57.PW010

Beslag til nødhammer-grå.

Holder for hammer, grey.



### 04.1382

Skydevindue, horisontal. 500 x 400 mm. *(Skaffevare)*.  
Sliding window, horizontal. 500 x 400 mm. *(On demand)*.



### 04.1382A

Skydevindue, vertikal. 500 x 400 mm. *(Skaffevare)*.  
Sliding window, vertical. 500 x 400 mm. *(On demand)*.



### 04.7915

Skydevindue, horisontal. 600 x 300 mm. *(Skaffevare)*.  
Sliding window, horizontal. 600 x 300 mm.



### 04.7915A

Skydevindue, vertikal. 600 x 500 mm. *(Skaffevare)*.  
Sliding window, vertical. 600 x 500 mm. *(On demand)*.



### 29.140FX

Tagluge med gitter, klart glas. 350 x 500 mm.  
Roof hatch with lattice, clear glass. 350 x 500 mm.



### 29.140AX

Klart glas til 29.140FX.  
Clear glass for 29.140FX.



### 29.141FX

Tagluge med gitter, røgfarget. 350 x 500 mm.  
Roof hatch with lattice, smoke-tinted glass 350 x 500 mm.



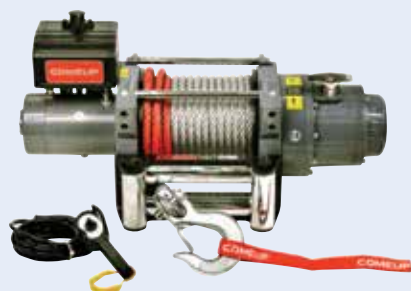
### 29.141AX

Røgfarget glas til 29.141FX.  
Smoke-tinted glass for 29.141FX.



## Comeup DV-18

**Vare nr.:** 51.851824  
**Træk:** 8.181 kg  
**Motor:** 4.474 W / 6 hp 24V  
**Gearforhold:** 3-trins planetgear 315:1  
**Rebstørrelse:** 12,7 mm x 25 m  
**Vægt (inkl. reb):** 59 kg  
 Prod. no.: 51.851824  
 Rated line pull: 8.181 kg  
 Motor: 4.474 W / 6 hp 24V  
 Gear ratio: 3-stage planetary 315:1  
 Rope size: 12,7 mm x 25 m  
 Weight (incl. rope): 59 kg



## Comeup DV-15

Varenr. Part. no.	Spænding Voltage	Motor Motor
51.857326	12 V DC	4.180 w / 5,6 hp 12 V
51.857433	24 V DC	2.690 w / 3,6 hp 24 V

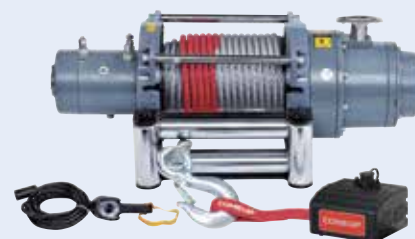
**Træk:** 6.804 kg  
**Gearforhold:** 3-trins planetgear 315:1  
**Rebstørrelse:** 11,1 mm x 27 m  
**Vægt (inkl. reb):** 57 kg  
 Rated line pull: 6.804 kg  
 Gear ratio: 3-stage planetary 315:1  
 Rope size: 11,1 mm x 27 m  
 Weight (incl. rope): 57 kg



## Comeup DV-12

Varenr. Part. no.	Spænding Voltage	Motor Motor
51.857130	12 V DC	4.180 w / 5,6 hp 12 V
51.857228	24 V DC	2.690 w / 3,6 hp 24 V

**Træk:** 5.443 kg  
**Gearforhold:** 3-trins planetgear 261:1  
**Rebstørrelse:** 9,5 mm x 38 m  
**Vægt (inkl. reb):** 55 kg  
 Rated line pull: 5.443 kg  
 Gear ratio: 3-stage planetary 261:1  
 Rope size: 9,5 mm x 38 m  
 Weight (incl. rope): 55 kg



## Comeup DV-12 light

Varenr. Part. no.	Spænding Voltage	Motor Motor
51.850012	12 V DC	3.430 w / 4,6 hp 12 V
51.850124	24 V DC	1.940 w / 2,6 hp 24 V

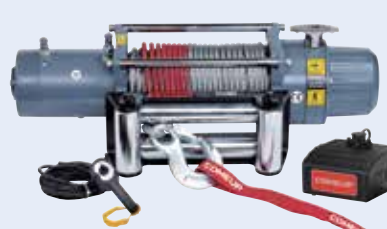
**Træk:** 5.443 kg  
**Gearforhold:** 3-trins planetgear 211:1  
**Rebstørrelse:** 9,5 mm x 25 m  
**Vægt (inkl. reb):** 39 kg  
 Rated line pull: 5.443 kg  
 Gear ratio: 3-stage planetary 211:1  
 Rope size: 9,5 mm x 25 m  
 Weight (incl. rope): 39 kg



## Comeup DV-9

Varenr. Part. no.	Spænding Voltage	Motor Motor
51.856329	12 V DC	3.430 w / 4,6 hp 12 V
51.856355	24 V DC	1.940 w / 2,6 hp 24 V

**Træk:** 4.082 kg  
**Gearforhold:** 3-trins planetgear 156:1  
**Rebstørrelse:** 8,3 mm x 30,5 m  
**Vægt (inkl. reb):** 33 kg  
 Rated line pull: 4.082 kg  
 Gear ratio: 3-stage planetary 156:1  
 Rope size: 8,3 mm x 30,5 m  
 Weight (incl. rope): 33 kg



## Comeup DV-6000S

Varenr. Part. no.	Spænding Voltage	Motor Motor
51.854756	12 V DC	2.390 w / 3,2 hp 12 V
51.856129	24 V DC	1.940 w / 2 hp 24 V

**Træk:** 2.722 kg  
**Gearforhold:** 3-trins planetgear 216:1  
**Rebstørrelse:** 7,1 mm x 24,4 m  
**Vægt (inkl. reb):** 28 kg  
 Rated line pull: 2.722 kg  
 Gear ratio: 3-stage planetary 216:1  
 Rope size: 7,1 mm x 24,4 m  
 Weight (incl. rope): 28 kg



## Comeup DV-6000L

Vare nr. Part. no.	Spænding Voltage	Motor Motor
51.852806	12 V DC	2.390 w / 3,2 hp 12 V
51.854526	24 V DC	1.940 w / 2 hp 24 V

**Træk:** 2.722 kg  
**Gearforhold:** 3-trins planetgear 216:1  
**Rebstørrelse:** 7,1 mm x 30,5 m  
**Vægt (inkl. reb):** 31 kg  
 Rated line pull: 2.722 kg  
 Gear ratio: 3-stage planetary 216:1  
 Rope size: 7,1 mm x 30,5 m  
 Weight (incl. rope): 31 kg





## Comeup DV-4500i

Varenr. Part. no.	Spænding Voltage	Motor Motor
51.641656	12 V DC	1.200 w / 1,6 hp 12 V
51.642037	24 V DC	1.200 w / 1,6 hp 24 V

**Træk:** 2.041 kg  
**Gearforhold:** 3-trins planetgear 170:1  
**Rebstørrelse:** 6,3 mm x 15,2 m  
**Vægt (inkl. reb):** 14,2 kg  
 Rated line pull: 2.041 kg  
 Gear ratio: 3-stage planetary 170:1  
 Rope size: 6,3 mm x 15,2 m  
 Weight (incl. rope): 14,2 kg



## Comeup DV-3500i

Varenr. Part. no.	Spænding Voltage	Motor Motor
51.641101	12 V DC	900 w / 1,2 hp 12 V
51.641371	24 V DC	900 w / 1,2 hp 24 V

**Træk:** 1.588 kg  
**Gearforhold:** 3-trins planetgear 170:1  
**Rebstørrelse:** 5,5 mm x 15,2 m  
**Vægt (inkl. reb):** 13,9 kg  
 Rated line pull: 1.588 kg  
 Gear ratio: 3-stage planetary 170:1  
 Rope size: 5,5 mm x 15,2 m  
 Weight (incl. rope): 13,9 kg



## Comeup DV-2500i

Varenr. Part. no.	Spænding Voltage	Motor Motor
51.640333	12 V DC	600 w / 0,8 hp 12 V
51.640614	24 V DC	600 w / 0,8 hp 24 V

**Træk:** 1.134 kg  
**Gearforhold:** 3-trins planetgear 170:1  
**Rebstørrelse:** 4,8 mm x 15,2 m  
**Vægt (inkl. reb):** 13,5 kg  
 Rated line pull: 1.134 kg  
 Gear ratio: 3-stage planetary 170:1  
 Rope size: 4,8 mm x 15,2 m  
 Weight (incl. rope): 13,5 kg



## Comeup Cub 4

**Varenr.:** 51.123920  
**Træk:** 1.814 kg  
**Motor:** 800 w / 1 hp 12 V  
**Gearforhold:** 3-trins planetgear 191:1  
**Rebstørrelse:** 5,5 mm x 15,2 m  
**Vægt (inkl. reb):** 8,9 kg  
 Part. no.: 51.123920  
 Rated line pull: 1.814 kg  
 Motor: 800 W / 1 hp 12 V  
 Gear ratio: 3-stage planetary 191:1  
 Rope size: 5,5 mm x 15,2 m  
 Weight (incl. rope): 8,9 kg



## Comeup Cub 3

**Varenr.:** 51.123561  
**Træk:** 1.361 kg  
**Motor:** 800 w / 1 hp 12 V  
**Gearforhold:** 3-trins planetgear 138,5:1  
**Rebstørrelse:** 4,8 mm x 15,2 m  
**Vægt (inkl. reb):** 8,2 kg  
 Part. no.: 51.123561  
 Rated line pull: 1.361 kg  
 Motor: 800 W / 1 hp 12 V  
 Gear ratio: 3-stage planetary 138,5:1  
 Rope size: 4,8 mm x 15,2 m  
 Weight (incl. rope): 8,2 kg



## Comeup Cub 2

**Varenr.:** 51.122012  
**Træk:** 907 kg  
**Motor:** 600 w / 0,8 hp 12 V  
**Gearforhold:** 3-trins planetgear 103:1  
**Rebstørrelse:** 4 mm x 15,2 m  
**Vægt (inkl. reb):** 6,5 kg  
 Part. no.: 51.122012  
 Rated line pull: 907 kg  
 Motor: 600 W / 0,8 hp 12 V  
 Gear ratio: 3-stage planetary 103:1  
 Rope size: 4 mm x 15,2 m  
 Weight (incl. rope): 6,5 kg



## Trådløs fjernbetjening / Wireless remote control

**Varenr.:** 51.881262  
**Frekvens:** 2,4 GHz  
**Rækkevidde:** op til 27 m  
**Sender:** 3 V lithium batteri, vægt: 60 g  
**Modtager:** DC 8 - 24 V, 7,5 A, vægt: 150 g  
 Part. no.: 51.881262  
 Frequency: 2,4 GHz  
 Remote range: up to 27 m  
 Transmitter: 3 V lithium battery, weight: 60 g  
 Receiver: DC 8 - 24 V rated 7,5 A, weight: 150 g



## Stopknap / Emergency stop switch

**Varenr.:** 51.881668  
**Part. no.:** 51.881668



## Monteringsplade / Mounting channel

**Varenr.:** 51.881083  
**Frontmontering til DV-6000L og DV-9**  
**Varenr.:** 51.881085  
**Frontmontering til DV-12 og DV-15**  
 Part. no.: 51.881083  
 Front mounting for DV-6000L and DV-9  
 Part. no.: 51.881085  
 Front mounting for DV-12 and DV-15



## Comeup Rhino 12

Varenr. Part. no.	Spænding Voltage	Motor Motor
51.851212	12 V DC	4.180 w / 5,6 hp 12 V
51.851224	24 V DC	2.690 w / 3,6 hp 24 V

**Træk:** 5.100 kg  
**Gearforhold:** 3-trins planetgear 315:1  
**Rebstørrelse:** 12 mm x 21,4 m (anbefalet)  
**Vægt:** 47 kg  
 Rated line pull: 5.100 kg  
 Gear ratio: 3-stage planetary 315:1  
 Rope size: 12 mm x 21,4 m (recommended)  
 Weight: 47 kg



EN 14492-1  
godkendt

## Comeup Rhino 8

Varenr. Part. no.	Spænding Voltage	Motor Motor
51.850812	12 V DC	3.430 w / 4,6 hp 12 V
51.850824	24 V DC	1.940 w / 2,6 hp 24 V

**Træk:** 3.560 kg  
**Gearforhold:** 3-trins planetgear 211:1  
**Rebstørrelse:** 10 mm x 22,6 m (anbefalet)  
**Vægt:** 31 kg  
 Rated line pull: 3.560 kg  
 Gear ratio: 3-stage planetary 211:1  
 Rope size: 10 mm x 22,6 m (recommended)  
 Weight: 31 kg



EN 14492-1  
godkendt

## Comeup Wolf 12

Varenr. Part. no.	Spænding Voltage	Motor Motor
51.782478	12 V DC	3.430 w / 4,6 hp 12 V
51.783415	24 V DC	2.240 w / 3 hp 24 V

**Træk:** 5.443 kg  
**Gearforhold:** 2-trins tandhjulsudveksling PLUS snekkehjul 424:1  
**Rebstørrelse:** 9,5 mm x 30,5 m  
**Vægt:** 41 kg  
 Rated line pull: 5.443 kg  
 Gear ratio: 2-stage spur gear PLUS worm gear 424:1  
 Rope size: 9,5 mm x 30,5 m  
 Weight: 41 kg



## Comeup Wolf 8.5

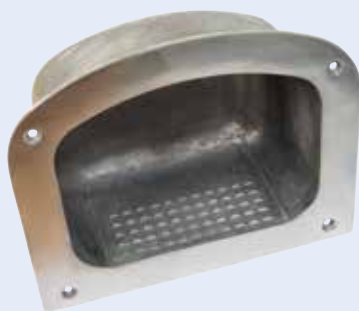
Varenr. Part. no.	Spænding Voltage	Motor Motor
51.780254	12 V DC	3.430 w / 4,6 hp 12 V
51.780988	24 V DC	1.940 w / 2,6 hp 24 V

**Træk:** 5.443 kg  
**Gearforhold:** 2-trins tandhjulsudveksling PLUS snekkehjul 228,9:1  
**Rebstørrelse:** 8 mm x 45 m  
**Vægt:** 40 kg  
 Rated line pull: 5.443 kg  
 Gear ratio: 2-stage spur gear PLUS worm gear 228,9:1  
 Rope size: 8 mm x 45 m  
 Weight: 40 kg



**23.248M**

Poleret alu. Indbygningstrin. 183 x 222 mm. Dybde 100 mm. Vægt 950 g.



**23.248**

Poleret aluminium indbygningstrin. Polished aluminium recessed step. 165 x 140 mm. Dybde/Depth: 96 mm.



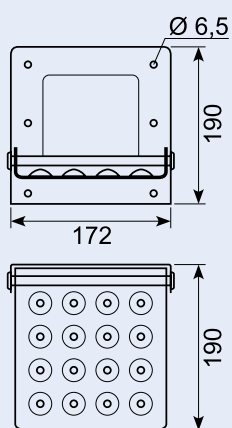
**23.248X**

Poleret aluminium indbygningstrin. Aluminium step, highpolished front. 183 x 222 mm. Dybde/Depth: 150 mm.



**50.0193010**

Foldetrin galvaniseret. Bredde 172 mm dybde 190 mm. 1,36 kg.



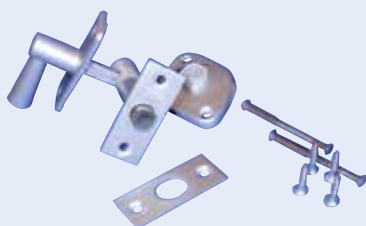
**18.401**

Lågeholder med lås - lille. Udskyderarm i galvaniseret jern. Miniature support stay, locking. Zinc-plated. Length: 239/152 mm.



**50.10202**

Alu. toiletlås til indbygning. Komplet sæt. Alu toilet lock for mounting. Complete set.



**50.9750**

Lysegrå plasthåndtag, komplet m. rosetter og skruer. Plastic handle set, light grey.



**50.10202XS**

Alu 3 toiletlås til indbygning Komp.Sæt -Stift 20 mm længere Stålstift+plade+plast samlet



**50.10565**

Luftventil i ABS plast. -50°C til +80°C.



**50.9754**

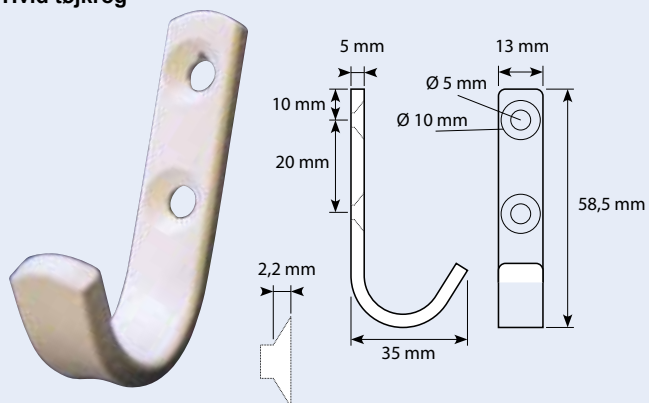
4,1 mm kæde. Varmt galv., svejst, RI á 30 m. Ca. 29 x 15 mm.

Steel chain hot dip, 4,1 mm, welded 30 m per PE bag.



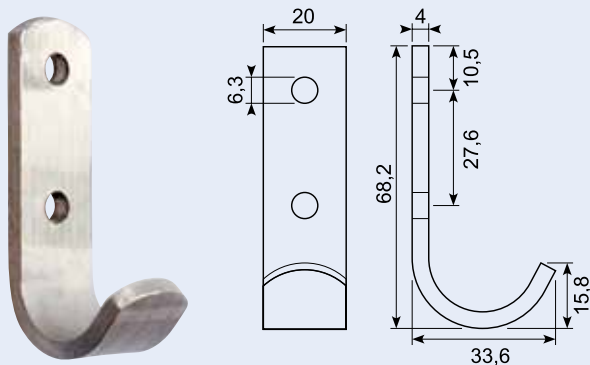
50.11317

Hvid tøjkrug



50.13074-1

Krog, rustfri.



50.9777-4

Varmt galv. skål, dyb, m. 3 flanger ASTM A653CS.

Hot dip bowl, deep with 3 flanges, ASTM A653CS (DX51D Z-275).



50.9777-5

Varmt galv. modhold ASTM A653CS.

Hot dip catcher 150 mm, 1,5 mm thick, ASTM A653 CS (DX51D Z-275).



50.9777-6

Rustfri bagplade.

Stainless backplate (like model 2, but stainless).



50.9777-7

Rustfri skål m. 3 flanger.

Stainless bowl with 3 flanges.



54.KE5

Handiwash, 12 V med koldt-/varmtvands-beholder inkl. vask.

Handiwash, 12 V with cold-/hot-water tank incl. wash basin.



54.KE6

Handiwash, 24 V med koldt-/varmtvands-beholder inkl. vask.

Handiwash, 24 V with cold-/hot-water tank incl. wash basin.



**50.9583-3**

Sort griber til påsvejsning.



**50.14848**

Galvaniseret træmøtrik. M6 x 12 mm.  
Indslagsmøtrik. 1.000 stk. kasse.



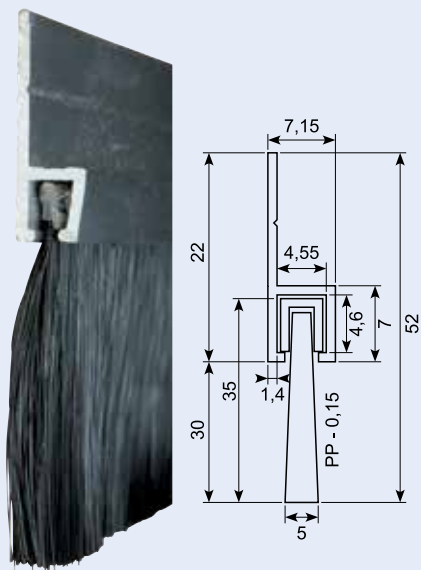
**50.13368**

Rustfri/syrefast 316 overfald. Electro polished.



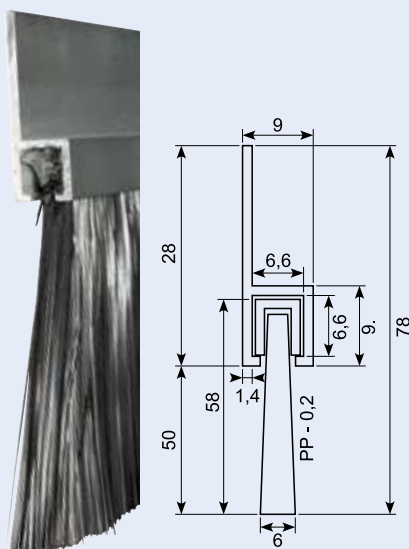
**57.403/2.5J**

Børsteliste af aluminium. Længder af 2,5 m.



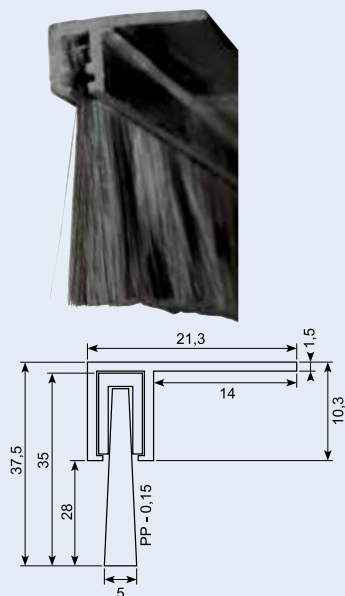
**57.405/2J**

Børsteliste af aluminium. Længder af 2 m.



**57.443/2JP**

Børsteliste af sort plastik. Længder af 2 m.



**50.11496-1**

Endestykke med buet tap. Udgået.



**50.11496**

Endestykke med vinkeltap. Udgået.



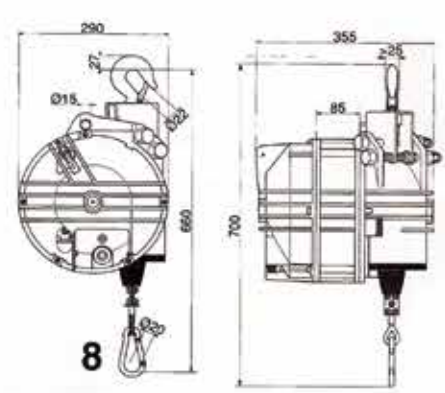
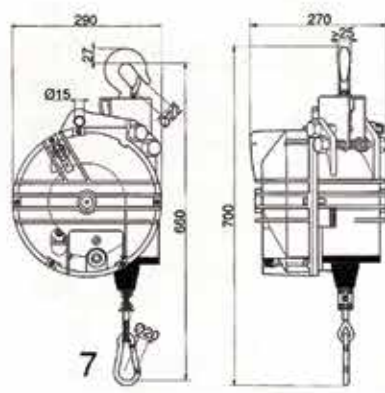
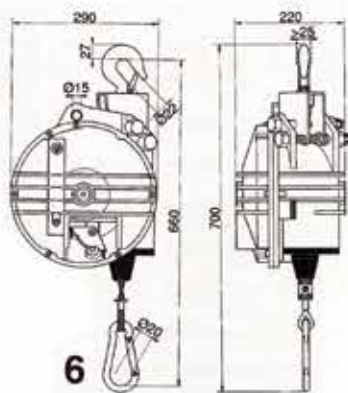
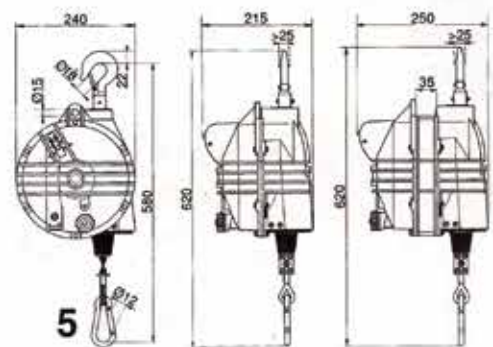
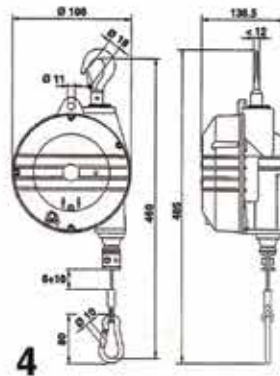
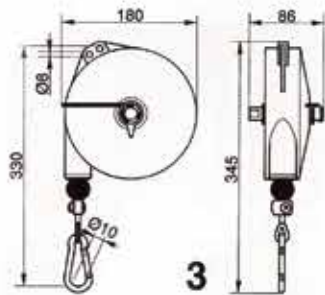
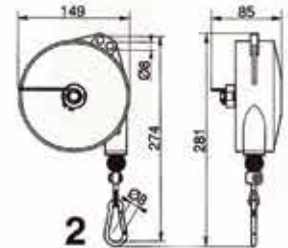
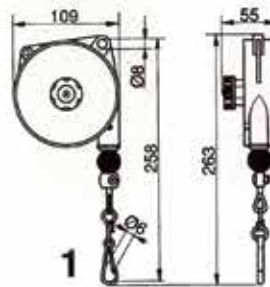
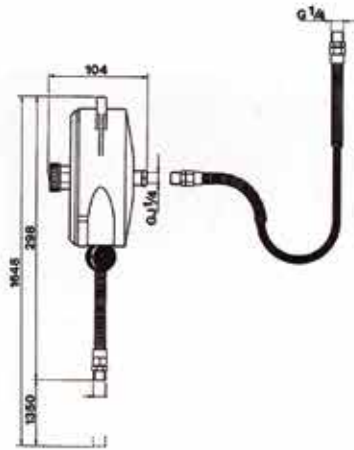


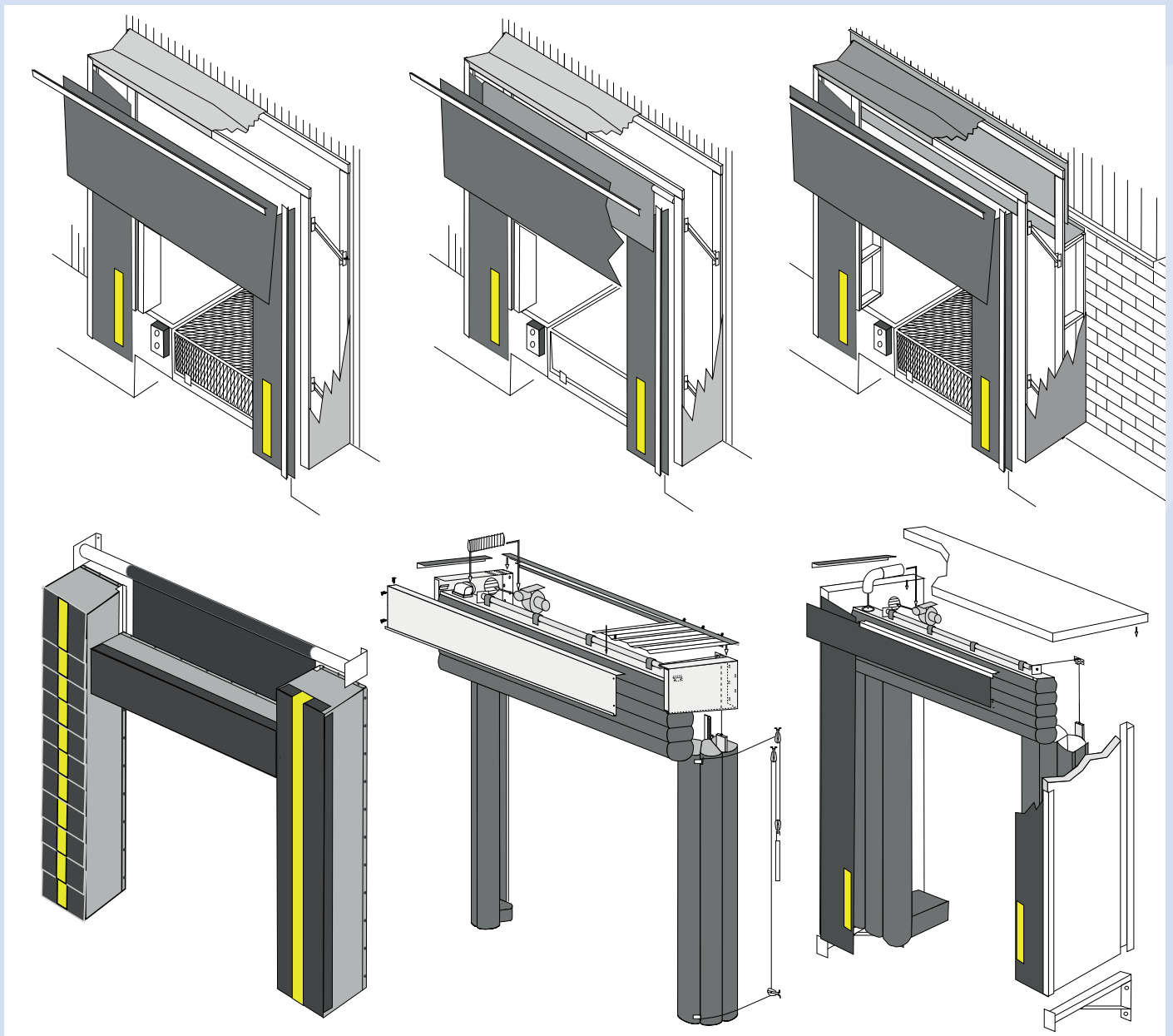


Varenr. Part no.	Kapacitet Min.	Kapacitet Maks.	Wire mm	Egenvægt kg	Dimension fig.*
78.9200	0,4	0,8	1.350	1,35	A
78.9201	0,75	1,5	1.350	1,35	A
78.9202	1,2	2,5	1.350	1,35	A
78.9300	0,2	0,5	1.600	0,5	1
78.9311	0,4	1	1.600	0,6	1
78.9312	1	2	1.600	0,6	1
78.9313	2	3	1.600	0,7	1
78.9320	1	2,5	2.000	2,1	2
78.9321	2	4	2.000	2,1	2
78.9322	4	6	2.000	2,4	2
78.9323	6	8	2.000	2,5	2
78.9331	2	4	2.500	2,9	3
78.9332	4	6	2.500	3,2	3
78.9333	6	8	2.500	3,5	3
78.9334	8	10	2.500	3,7	3
78.9335	10	14	2.500	4,0	3
78.9341	2	4	2.500	3,0	3
78.9342	4	6	2.500	3,3	3
78.9343	6	8	2.500	3,6	3
78.9344	8	10	2.500	3,8	3
78.9354	4	7	2.000	5	4
78.9355	7	10	2.000	5,5	4
78.9356	10	14	2.000	5,5	4
78.9357	14	18	2.000	6,5	4
78.9358	18	22	2.000	6	4
78.9359	22	25	2.000	6,6	4
78.9361	10	15	2.000	10,3	5
78.9362	15	20	2.000	10,6	5
78.9363	20	25	2.000	11,2	5
78.9364	25	30	2.000	11,5	5
78.9365	30	35	2.000	11,8	5
78.9366	35	45	2.000	12,4	5
78.9367	45	55	2.000	12,5	5
78.9368	55	65	2.000	13,6	5

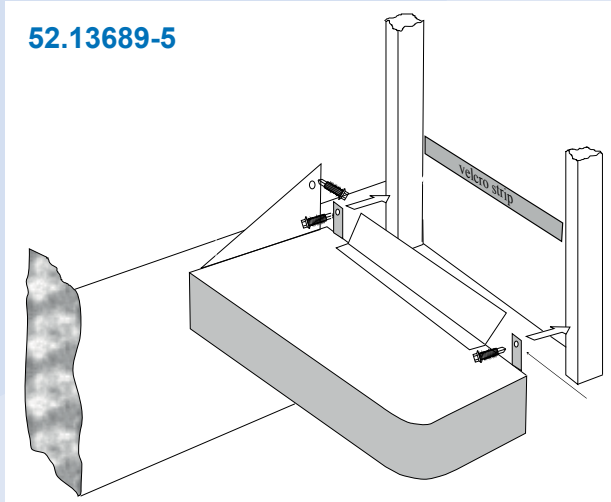
Varenr. Part no.	Kapacitet Min.	Kapacitet Maks.	Wire mm	Egenvægt kg	Dimension fig.*
78.9369	65	75	2.000	14,5	5
78.9370	75	90	2.000	17,3	5A
78.9371	90	105	2.000	18,0	5A
78.9401	15	20	2.500	19,0	6
78.9402	20	30	2.500	19,8	6
78.9403	30	40	2.500	20,8	6
78.9404	40	50	2.500	23,9	6
78.9405	50	60	2.500	25,4	6
78.9411	60	70	2.500	26,8	7
78.9412	70	80	2.500	27,8	7
78.9413	80	90	2.500	28,8	7
78.9414	90	100	2.500	30,0	7
78.9422	100	120	2.500	38,7	8
78.9423	120	140	2.500	41,8	8
78.9424	130	150	2.500	44,5	8
78.9425	140	160	2.500	48,0	8
78.9426	160	180	2.500	49,0	8
78.9431	15	20	3.000	19,1	6
78.9432	20	25	3.000	19,9	6
78.9433	25	30	3.000	20,9	6
78.9434	35	45	3.000	23,8	7
78.9435	40	50	3.000	23,9	7
78.9436	50	60	3.000	25,3	7
78.9441	60	70	3.000	27,0	7
78.9442	70	80	3.000	28,0	7
78.9443	80	90	3.000	29,0	7
78.9444	80	100	3.000	29,0	7
78.9451	100	115	3.000	39,7	8
78.9452	115	130	3.000	39,9	8
78.9453	130	140	3.000	42,8	8
78.9454	140	150	3.000	45,6	8
78.9555	150	160	3.000	49,0	8
78.9456	160	180	3.000	50,0	8

\* Se næste side / Please see overleaf





52.13689-5



**39.1501**



Front plate  
440 x 250 x 62 mm  
Weight: 16 kg  
For buffer [39.642X](#)

**39.1502**



Front plate  
415 x 215 x 62 mm  
Weight: 14 kg  
For buffer [39.643X](#)

**39.1503**



Back plate for welding  
450 x 250 x 15 mm  
Weight: 15 kg

**39.1504**



Back plate galvanized  
450 x 250 x 15 mm  
Weight: 15 kg

**39.1505**



Packer  
450 x 250 x 10 mm  
Weight: 1,3 kg  
Rubber spacer

**39.1506**



Packer  
450 x 250 x 15 mm  
Weight: 2,3 kg  
Rubber spacer  
Holes as an option

**39.1507**



Packer  
450 x 250 x 20 mm  
Weight: 2,8 kg  
Rubber spacer  
Holes as an option

**39.1508**



Packer  
450 x 250 x 50 mm  
Weight: 5,5 kg  
Rubber spacer

**39.1509**



Dock bumper accessory  
450 x 250 x 100 mm  
Weight: 10 kg  
Buffer for PE plate

**39.1510**



Front plate. Hardwearing PE  
410 x 210 x 35 mm  
Weight: 2,5 kg

**39.1511**



Dock bumper accessory  
250 x 150 x 150 mm  
Weight: 8,1 kg  
For mount of buffer 150 mm over  
ramp level

**39.1512**



Dock bumper accessory  
250 x 250 x 150 mm  
Weight: 12 kg  
For mount of buffer 150 mm over  
ramp level

**39.1513**



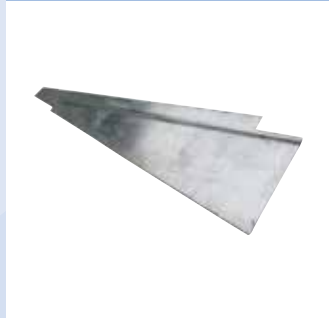
Front plate  
440 x 440 x 62 mm  
Weight: 13,5 kg

**39.1514**



Packer  
450 x 450 x 15 mm  
Weight: 2,3 kg  
Rubber spacer for [39.651A](#)

**39.1515**



Dock bumper accessory  
1.470 x 540 (max.) x 100 mm  
(min.)  
Weight: 12 kg  
Toe protection

**39.1616**



Packer  
750 x 250 x 15 mm  
Weight: 3,6 kg  
Rubber spacer

**39.1617**



Packer  
750 x 250 x 20 mm  
Weight: 10,5 kg  
Rubber spacer

**39.1618**



Packer  
750 x 250 x 50 mm  
Weight: 10,5 kg  
Rubber spacer

**39.1819**



Front plate  
732 x 250 x 62 mm  
Weight: 26 kg  
For buffer [39.649](#)

**39.1620**



Back plate for welding  
750 x 250 x 15 mm  
Weight: 24 kg

**39.1621**



Back plate. Galvanized  
750 x 250 x 15 mm  
Weight: 24 kg

**39.1622**



Back plate for 450 mm buffer  
750 x 250 x 66 mm  
Weight: 32 kg  
Spring loaded. Follows the truck when loading.

**39.1623**



Back plate for 750 mm buffer  
965 x 250 x 66 mm  
Weight: 47 kg  
Spring loaded. Follows the truck when loading.

**39.1624**



Dock bumper accessory  
750 x 250 x 100 mm  
Weight: 17 kg  
Buffer for PE plate

**39.1625**



Front plate. Hardwearing PE.  
710 x 210 x 33 mm  
Weight: 4,25 kg

**39.654**



Dock bumper L  
750 x 400 x 100 mm  
Weight: 35 kg

**39.655**



Dock bumper L  
750 x 400 x 100 mm  
Weight: 35 kg

**39.1626**



Front plate. Galvanized  
750 x 400 x 100 mm  
Weight: 36 kg

**39.1627**



Front plate. Galvanized  
750 x 400 x 100 mm  
Weight: 34 kg

**39.1628**



Back plate. Galvanized  
750 x 400 x 100 mm  
Weight: 34 kg

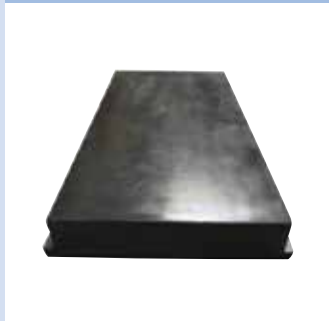
**39.1629**



Back plate. Galvanized  
750 x 400 x 100 mm  
Weight: 34 kg



**39.1630**



Front plate. Hardwearing rubber  
448 x 248 x 50 mm  
Weight: 7 kg

**39.1631**



Front plate. Hardwearing PE  
450 x 250 x 50 mm  
Weight: 5 kg

**39.1632**



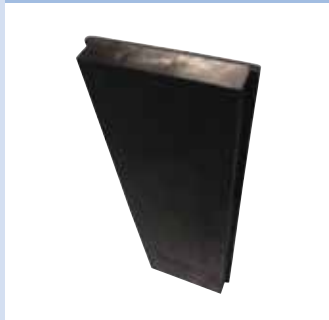
Back plate. Galvanized  
450 x 250 x 60 mm  
Weight: 11 kg  
Remember rubber spacer

**39.1633**



Back plate. Galvanized  
470 x 270 x 120 mm  
Weight: 21 kg  
Remember rubber spacer

**39.1634**



Front plate. Hardwearing rubber  
750 x 250 x 50 mm  
Weight: 12 kg  
Alternative to [39.1635](#)

**39.1635**



Front plate. Hardwearing PE  
750 x 250 x 50 mm  
Weight: 8 kg

**39.1636**



Back plate. Galvanized  
770 x 270 x 80 mm  
Weight: 26 kg  
Remember rubber spacer

**39.1637**



Back plate. Galvanized  
770 x 270 x 120 mm  
Weight: 34 kg  
Remember rubber spacer

**39.1638**



Trailer plate  
1.000 x 1.000 x 2,5 mm  
Weight: 26,5 kg  
To protect the concrete in front of loading ramp

**39.1639**



Trailer plate PE  
1.000 x 1.000 x 20 mm  
Weight: 18,5 kg

**39.1640**



Wheel guide  
Ø165 mm, 5 mm, 300 mm depth.  
Mounting plate: 250 x 250 x 10 mm.  
Weight: 8,5 kg

**39.1641**



Wheel guide  
Ø165 mm, 5 mm, 2.085 x 250 x 365 mm.  
Color: Yellow RAL 1028  
Weight: 90 kg

**39.1642**



Wheel guide  
Ø165 mm, 5 mm, 2.070 x 600 x 365 mm. Yellow RAL 1028.  
Weight: 90 kg  
Only galvanized.

**39.1643**



Wheel guide  
2.070 x 250 x 200 mm  
Color: Yellow RAL 1028  
Weight: 78 kg

**39.1644**



Wheel guide. Galvanized  
Ø165 mm, 5 mm, 3.000 x 600 x 365 mm

# Varenummerindex / Part number index

Vare Part.....	Side Page	Vare Part.....	Side Page	Vare Part.....	Side Page	Vare Part.....	Side Page	Vare Part.....	Side Page	Vare Part.....	Side Page
04.1382	129	15.540SSX	12	16.403	30	18.190J	42	18.153030	41	18.7015554B	16
04.1382A	129	15.541J	8	16.403X-21	30	18.191J	42	18.153040	40	18.7015556B	16
04.7915	129	15.550X	24	16.405X-30	30	18.195	41	18.153050	40	18.7015557B	16
04.7915A	129	15.550X-1	24	16.410-1	35	18.196-150	42	18.0267080	6	18.7015660B	16
10.103	3	15.551X	14	16.410-1XS	35	18.196-170	42	18.271837ZN	47	18.7015663B	16
10.134	3	15.559J	22	16.410X	32	18.196-190	42	18.282150ZN	46	18.7015664B	16
10.204A	4	15.560J-1	22	16.411	32	18.196-330	42	18.291700SS	50	18.7015666B	16
10.204B	4	15.560JS	22	16.411-1	35	18.196A	42	18.291700ZN	45	18.7015667B	16
10.204C	4	15.560JS-1	22	16.411-1X	35	18.401	133	18.351163ZN	47	18.7015668B	16
10.204D	4	15.560JS-2	22	16.411-1XPA	35	18.569A	50	18.361058SS	49	18.7018220B	17
10.204E	4	15.560JS-9	22	16.411X	32	18.635	62	18.361163ZN	48	18.7018221B	17
10.204F	3	15.560UJ	23	16.412	33	18.636	62	18.371260ZN	48	18.7018222B	17
10.206S	3	15.561JS	22	16.412-1	36	18.637	64	18.391260ZN	48	18.7018223B	17
10.224	3	15.562JS	14	16.412-1XS	36	18.638J	64	18.422652	63	18.7018230B	17
10.300	5	15.562JS-1	14	16.412X	33	18.639J	62	18.426652	63	18.7018231B	17
10.451	3	15.580	8	16.413	33	18.01502SS	51	18.611750ZN	46	18.7018232B	17
10.483	25	15.580BJ	8	16.413-1	36	18.01504SS	51	18.701273ZN	48	18.7018233B	17
10.483P	25	15.580C	14	16.413-1X	36	18.01531SS	51	18.711273ZN	49	18.7018234B	17
10.501	3	15.580CX	14	16.413-1XPA	36	18.01535SS	51	18.931044BZ	64	18.7018440B	17
10.502	3	15.580P	14	16.413X	33	18.01589ZN	51	18.0956170	35	18.7018442B	17
10.511	4	15.580S	8	16.414-1	36	18.001600CLR	51	18.0956610	36	18.7018443B	17
10.512	4	15.580U	8	16.414-1X	36	18.01613ZN	51	18.1090132ZN	44	18.7018444B	17
10.535	6	15.581	8	16.414X	33	18.01655	51	18.2005000SS	46	18.7018445B	17
10.537R	4	15.51700	26	16.414X	34	18.2094/000	100	18.02100100	32	18.7018446B	17
10.599	3	16.100	54	16.415-1	37	18.02502SS	52	18.7006334	18	18.7018447B	17
10.600A	5	16.100R	54	16.415-1X	37	18.02504	52	18.7006444	18	18.7018550B	17
10.600C	5	16.100X	54	16.415-1XPA	37	18.02531	52	18.7006556	18	18.7018552B	17
10.600NX	5	16.101J	55	16.415X	33	18.02535	52	18.7006666	18	18.7018553B	17
10.600S	5	16.101JSS	55	16.415X	34	18.02633SS	52	18.7011344	18	18.7018554B	17
10.799A	5	16.102	54	16.416	34	18.02655SS	52	18.7011444	18	18.7018555B	17
10.799B	5	16.103	54	16.429-60	34	18.03504	52	18.7011466	18	18.7018556B	17
10.52425	6	16.104	54	16.511	39	18.03531	52	18.7011566	18	18.7018557B	17
11.106J	6	16.111	38	16.513	39	18.03535SS	52	18.7011666	18	18.7018558B	17
11.132	6	16.112	38	16.514A	39	18.03613ZN	52	18.7012320B	15	18.7018660B	17
11.134	6	16.163	28	16.515	39	18.03633	52	18.7012321B	15	18.7018663B	17
11.240	6	16.165G	28	16.515A	39	18.03655SS	52	18.7012322B	15	18.7018664B	17
15.402S	9	16.179	54	16.517	39	18.05502SS	53	18.7012323B	15	18.7018666B	17
15.403S	9	16.180	54	16.518	39	18.05655ZN	53	18.7012330B	15	18.7018667B	17
15.411	9	16.203J	56	16.519	39	18.06625ZN	53	18.7012331B	15	18.7018668B	17
15.412	9	16.205	55	16.520	39	18.06655	53	18.7012332B	15	18.7018880B	17
15.413	9	16.205R	55	17.147	5	18.07535	53	18.7012333B	15	18.7018884B	17
15.414	9	16.205X	55	17.152	5	18.07613	53	18.7012440B	15	18.7018886B	17
15.417	9	16.213J	56	17.303	5	18.007655	53	18.7012442B	15	18.7018887B	17
15.417P	9	16.214	56	17.508J	37	18.08502	53	18.7012443B	15	18.7018888B	17
15.422	12	16.215	26	17.512J	37	18.08594	53	18.7012444B	15	18.7018889B	17
15.423	12	16.215	26	17.515J	37	18.10589ZN	45	18.7012446B	15	18.7101120	18
15.424L	23	16.215B	27	17.621	38	18.011273SS	51	18.7012550B	15	18.7101130	18
15.424R	23	16.215F	27	17.622	38	18.011658	51	18.7012552B	15	18.7101230	18
15.440	9	16.215T	27	18.70ZN	45	18.14255	20	18.7012553B	15	18.7101240	18
15.449	28	16.216M	23	18.109	49	18.14256	19	18.7012554B	15	18.7101340	18
15.450	28	16.216MR	23	18.121	43	18.14257	19	18.7012556B	15	18.7101350	18
15.491	26	16.216MRJ	14	18.122X	49	18.14257A	20	18.7012557B	15	18.7101350X	18
15.501	27	16.216MRJX	14	18.122XA	50	18.14257B	20	18.7012558B	15	18.7101450	18
15.505	28	16.216S	23	18.122XB	50	18.14436	18	18.7012660B	15	18.7101460	18
15.509	25	16.216SJ	56	18.122Z	50	18.14715	20	18.7012663B	15	18.7101560	18
15.511	28	16.216ST	23	18.125	43	18.015000SS	51	18.7012664B	15	18.7101580	18
15.513	25	16.216U	23	18.125SS304	43	18.18613ZN	46	18.7012666B	15	18.7103130	18
15.516	28	16.218	26	18.125X	43	18.20505ZN	46	18.7012667B	15	18.7103240	18
15.517	26	16.221	23	18.125XSS304	43	18.021273	51	18.7012668B	15	18.7103350	18
15.521	28	16.222	23	18.126	43	18.27633ZN	45	18.7012880B	15	18.7103460	18
15.525	7	16.224HX	24	18.127	44	18.27645ZN	45	18.7012886B	15	18.7103580	18
15.526	7	16.224VX	24	18.128	43	18.29569ZN	45	18.7012887B	15	18.7107540	18
15.526JS	13	16.226	24	18.129	51	18.29569ZN	50	18.7012888B	15	18.7107650	18
15.526JS-1	13	16.256	24	18.130	43	18.30506ZN	47	18.7013463	17	18.7107760	18
15.526JS-9	13	16.257	24	18.131	43	18.30570ZN	47	18.7013485	17	18.7107870	18
15.527	27	16.316	56	18.132J	43	18.031692	52	18.7015320BT	16	18.7108242B	19
15.529	7	16.362S	32	18.133	44	18.042150ZN	52	18.7015321B	16	18.7108342B	19
15.529S	7	16.363	34	18.134	44	18.051058SS	52	18.7015322B	16	18.7108354B	19
15.530A	7	16.365I	30	18.135	44	18.061058SS	53	18.7015323B	16	18.7108366B	19
15.530SX	7	16.365U	31	18.136	44	18.70653CZN	49	18.7015324B	16	18.7108442B	19
15.531	7	16.367	38	18.165	47	18.71653CZN	49	18.7015330BT	16	18.7108454B	19
15.532	7	16.369	38	18.182A	40	18.75090	66	18.7015331B	16	18.7108466B	19
15.532J	8	16.370	38	18.182SS	40	18.75098	62	18.7015332B	16	18.7108478B	19
15.532JS	13	16.371	38	18.182X	40	18.75120	66	18.7015333B	16	18.7108542B	19
15.532JS-1, 15.532JS-2	13	16.381	33	18.182XSS	40	18.75123	62	18.7015334B	16	18.7108554B	19
15.532JS-3	13	16.381N	36	18.183	40	18.75132B	62	18.7015440BT	16	18.7108566B	19
15.532JS-8	13	16.382	32	18.183SS	41	18.75150	62	18.7015441B	16	18.7108578B	19
15.532JS-9	13	16.382N	35	18.183X	40	18.75150B	62	18.7015442B	16	18.7108654B	19
15.532JS-PVC	14	16.390	32	18.183XSS	40	18.75178	62	18.7015443B	16	18.7108666B	19
15.535AS	8	16.395	32	18.185J	41	18.75180	66	18.7015444B	16	18.7108678B	19
15.535JS	13	16.398	32	18.185S	41	18.095646	37	18.7015446B	16	18.7108778B	19
15.535JS-9	13	16.401	30	18.185X	41	18.095646X	37	18.7015447B	16	18.7302232	19
15.537J-5	32	16.401X-3.5	30	18.186J	41	18.095647	37	18.7015550BT	16	18.7302232SPEC	19
15.540B	12	16.401X-16	30	18.188J	42	18.153010	40	18.7015552B	16	18.7302343	19
15.540SS	12	16.401X-18	30	18.189J	41	18.153020	40	18.7015553B	16	18.7302444	19

# Varenummerindex / Part number index

Vare Part.....	Side Page	Vare Part.....	Side Page	Vare Part.....	Side Page	Vare Part.....	Side Page	Vare Part.....	Side Page	Vare Part.....	Side Page
18.7302444A	18	19.2832	125	20.257	76	23.251J	66	39.1635	141	50.266	114
18.7303345	21	19.2834	125	20.270	76	23.333	25	39.1636	141	50.267	115
18.7303446	21	19.2836	125	20.411	77	23.333B	25	39.1637	141	50.267NR	115
18.7303667	21	19.2844	125	20.411	77	23.338	25	39.1638	141	50.269	115
18.7303877	21	19.2844X	125	20.420	77	23.341	25	39.1639	141	50.271	114
18.7304345	21	19.2846	125	20.544	77	23.2201	63	39.1640	141	50.275	114
18.7304445	21	19.2846X	125	20.564	77	23.2362J	63	39.1641	141	50.276	115
18.7304666	21	19.2848X	125	20.565	77	28.135	27	39.1642	141	50.280	115
18.7304877	21	19.2850	125	20.587	77	29.140AX	129	39.1643	141	50.295J	112
18.7404220T	20	19.2850X	125	20.644S	77	29.140FX	129	39.1644	141	50.295SS	113
18.7404230T	20	19.2851	125	20.664S	77	29.141AX	129	39.1819	140	50.295ZP	113
18.7404330T	20	19.2851X	125	20.665	77	29.141FX	129	39.14117	117	50.296	112
18.7404340T	20	19.2865	125	20.666	77	30.314S	121	39.AV30	118	50.297	112
18.7404440T	20	19.3880A3P	126	20.685A	77	30.331	120	39.AV50	117	50.536	72
18.7404450T	20	19.3880A3PB	126	20.686	77	30.331/1500	120	39.C30/30	117	50.538	88
18.7404550T	20	19.3880BA0	126	20.687A	77	30.331/1850	120	39.C50/30	117	50.980HV	74
18.7404560T	20	19.3880BA1	126	20.688	77	30.331/2600	120	39.M2515	118	50.980VV	74
18.7404660T	20	19.3880BA1SB	126	20.700A	77	30.333	121	39.M3020	118	50.981H	74
18.7404680T	20	19.3880BA2	126	20.1350	79	30.2566	121	41.333S	121	50.981V	74
18.7405221	20	19.3880BA2SB	126	20.1355	78	30.6648	120	41.406	121	50.1023J	98
18.7405222	20	19.3880BA3	126	20.1360	79	30.7649	120	41.611P	121	50.1023JA	98
18.7405223	20	19.3880BA4	126	20.1370LR	84	30.8469	120	41.670	120	50.1023JB	101
18.7405224	20	19.3880FL	127	20.2830	78	30.9996-10	120	41.672A	120	50.1024J	99
18.7405231	20	19.3880FS	127	20.6020	124	39.167G	117	41.673A	120	50.01314J	89
18.7405232	20	19.3880FS+MS	127	20.6025	124	39.168G	117	41.674A	120	50.3026	101
18.7405233	20	19.3880ML	127	20.6030	124	39.169G	117	41.675A	120	50.3195	100
18.7405234	20	19.3880MS	127	20.6120	124	39.170G	117	41.678	120	50.9239	100
18.7405331	20	19.3880-P100	126	20.6125	124	39.171J	117	45.205S	121	50.9239S	100
18.7405332	20	19.3880-P101	126	20.6130	124	39.175H	117	45.208	121	50.9312	88
18.7405333	20	19.28201	125	20.10256	80	39.175J	117	45.209B	121	50.9398-1	11
18.7405334	20	19.28205	125	20.10836-1	87	39.180	119	50.034	75	50.9398-1MC1	11
18.7405342	20	19.28221	125	20.10836-2	87	39.182	119	50.034M	75	50.9398-1MC1L	11
18.7405343	20	19.28291	125	20.13002	124	39.183	119	50.035	75	50.9398-1MC2	11
18.7405344	20	19.28292	125	20.13418A	86	39.184	119	50.036	75	50.9398-1MC3	11
18.7405346	20	19.28501	125	20.23233	78	39.185	119	50.036M	75	50.9398-1MC4	11
18.7405347	20	19.28501X	125	20.40245	68	39.186	119	50.036S	75	50.9398-1MC5	11
18.7405442	20	19.28656	125	22.300	27	39.187	118	50.037	75	50.9398-2	11
18.7405443	20	19.320440	126	22.301	27	39.188	118	50.038	75	50.9398-3	11
18.7405444	20	19.320460	126	22.312	27	39.620J	119	50.038A	75	50.9398-4	11
18.7405446	20	20.034	76	22.315	25	39.623J	119	50.038M	75	50.9398-5MC1	11
18.7405447	20	20.035	76	22.413	57	39.626J	119	50.038N	75	50.9398-5MC2	11
18.7405452	20	20.036	76	22.414	57	39.627	118	50.038S	75	50.9398-5MC2L	11
18.7405453	20	20.037	76	22.426	57	39.631X	118	50.040	75	50.9398-5MC3	11
18.7405454	20	20.038	76	22.427	57	39.632J	118	50.040A	75	50.9398-5MC3L	11
18.7405456	20	20.040	76	22.428	57	39.634J	118	50.040M	75	50.9398-5MC4	11
18.7405457	20	20.040M	76	22.462M	57	39.635	118	50.040N	75	50.9398-5MC4L	11
18.7405552	20	20.040N	75	22.464	57	39.636	119	50.040S	75	50.9398-5MC5	11
18.7405553	20	20.042	76	22.464CR	57	39.637	119	50.042	75	50.9398-5MC5L	11
18.7405554	20	20.042N	75	22.486B	57	39.638	119	50.042A	75	50.9398I	10
18.7405556	20	20.043	76	22.486C	57	39.645	118	50.042M	75	50.9398JX-NEW	10
18.7405557	20	20.045	76	22.486D	57	39.654	140	50.042N	75	50.9398S	10
18.7405563	20	20.050X	75	22.486E	57	39.655	140	50.042S	75	50.9398S-NEW	10
18.7405564	20	20.089	79	22.486F	57	39.1501	139	50.043	75	50.9398U-NEW	12
18.7405566	20	20.090	79	22.486H	57	39.1502	139	50.043A	75	50.9399	11
18.7405567	20	20.091	79	22.556	58	39.1503	139	50.043N	75	50.9576-3	75
18.7405568	20	20.136	76	22.557	58	39.1504	139	50.045	75	50.9576-4	78
18.7405684	20	20.141	76	22.558	58	39.1505	139	50.045N	75	50.9576-6	101
18.7405686	20	20.143	76	22.562	58	39.1506	139	50.045S	75	50.9576-7	102
18.7405687	20	20.146	76	22.563	58	39.1507	139	50.0108	99	50.9576-8	102
18.7405688	20	20.148	76	22.564	58	39.1508	139	50.0116	99	50.9576-9	102
18.7407230	65	20.150	76	22.572	59	39.1509	139	50.120	101	50.9576X	7
18.7407340	65	20.156	76	22.642	58	39.1510	139	50.121	101	50.9583-1	101
18.7407540	65	20.156S	76	22.642J	58	39.1511	139	50.121JX	99	50.9583-2	101
18.7411230	65	20.158	76	22.643	58	39.1512	139	50.200	116	50.9583-3	135
18.7411340	65	20.160	76	22.643J	58	39.1513	139	50.232J	116	50.9644	112
18.7411540	65	20.160S	76	22.646	59	39.1514	139	50.241NR	114	50.9748	78
18.7411740	65	20.162	76	22.648J	59	39.1515	139	50.242NR	114	50.9750	133
18.7722222X	78	20.166	76	22.650J	59	39.1616	140	50.243NR	115	50.9751A	78
18.7722333X	78	20.168	76	22.661R	58	39.1617	140	50.244NR	114	50.9754	133
18.7722444X	78	20.180	76	22.662R	58	39.1618	140	50.245H	114	50.9777-4	134
19.2548	125	20.190	76	22.663R	58	39.1620	140	50.245NR	114	50.9777-5	134
19.2801	125	20.199SS	88	22.5486E	57	39.1621	140	50.246-10	114	50.9777-6	134
19.2802	125	20.199SX	78	23.207K	64	39.1622	140	50.246NR	114	50.9777-7	134
19.2804	125	20.199V	88	23.216	64	39.1623	140	50.247-10	114	50.9785-1	33
19.2806	125	20.200	79	23.220	63	39.1624	140	50.247NR	114	50.9785-2	33
19.2810	125	20.202	79	23.220J	65	39.1625	140	50.250	115	50.9820	113
19.2812	125	20.206	68	23.224	64	39.1626	140	50.251	116	50.9976	8
19.2814	125	20.207	67	23.230	63	39.1627	140	50.252J	115	50.10202	133
19.2820	125	20.209R	79	23.231	64	39.1628	140	50.261	115	50.10202XS	133
19.2821	125	20.210J	68	23.232	64	39.1629	140	50.263	115	50.10565	133
19.2822	125	20.213	67	23.248	133	39.1630	141	50.263K	115	50.10626	99
19.2824	125	20.216J	67	23.248M	133	39.1631	141	50.264	115	50.011081	72
19.2826	125	20.219	67	23.248X	133	39.1632	141	50.264-10	115	50.011082-1	72
19.2828	125	20.220	68	23.249JX	66	39.1633	141	50.265	114	50.11226	112
19.2831	125	20.222	76	23.250	66	39.1634	141	50.265-10	114	50.11317	134



# Varenummerindex / Part number index

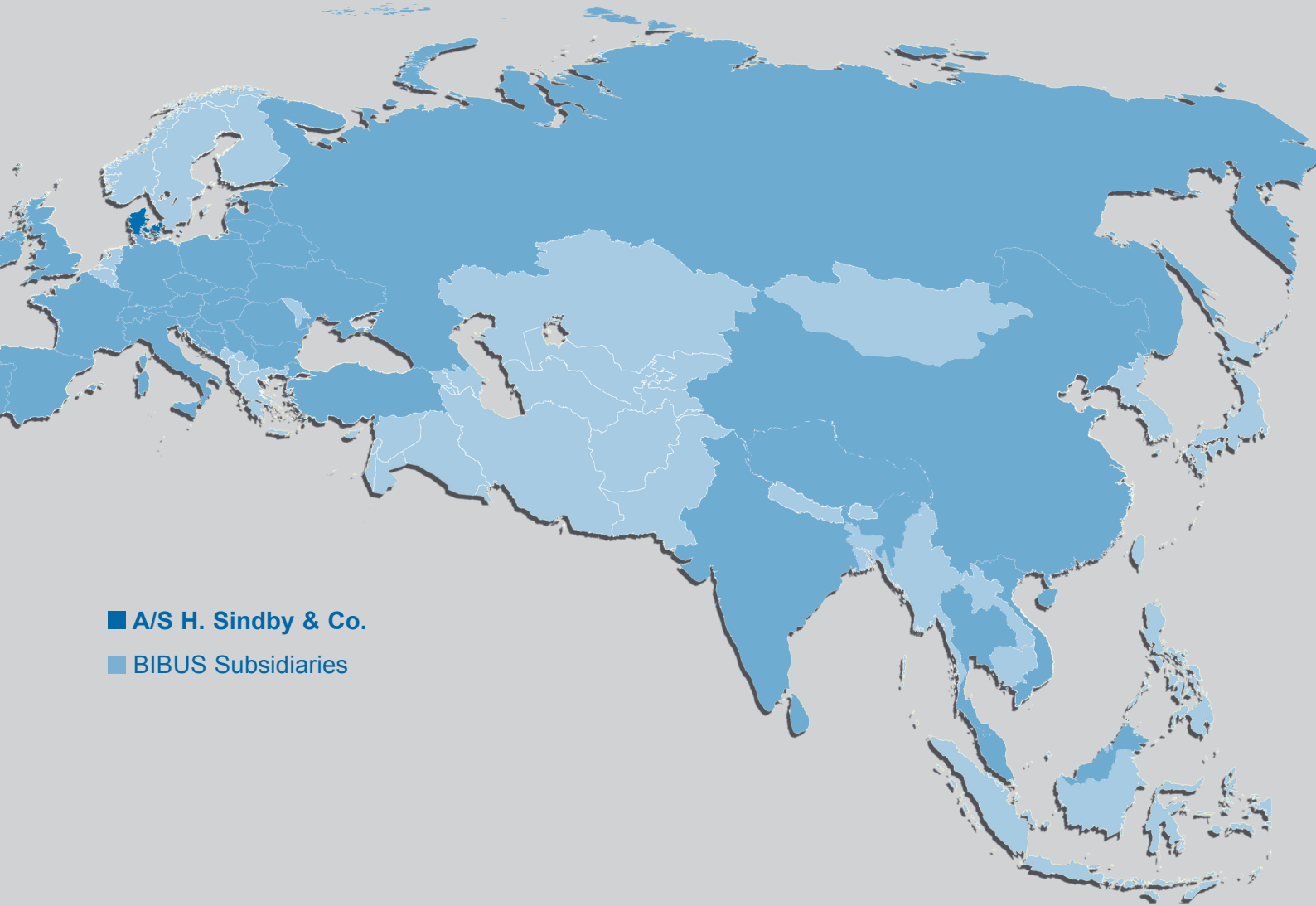
Vare Part.....	Side Page	Vare Part.....	Side Page	Vare Part.....	Side Page	Vare Part.....	Side Page	Vare Part.....	Side Page	Vare Part.....	Side Page
50.11496.....	135	50.039070X.....	112	50.DL2080.....	95	51.641371.....	131	54.KE5.....	134	78.9311.....	136
50.11496-1.....	135	50.039521.....	113	50.DL2080D.....	95	51.641656.....	131	54.KE6.....	134	78.9312.....	136
50.11500.....	68	50.039521V.....	113	50.DL2090.....	93	51.642037.....	131	55.1809T.....	111	78.9313.....	136
50.12016.....	112	50.039530-1.....	112	50.DL2110.....	95	51.780254.....	132	55.1809X.....	110	78.9320.....	136
50.12233J.....	89	50.039530V.....	112	50.DL2120.....	91	51.780988.....	132	55.1809Y.....	110	78.9321.....	136
50.12234J.....	89	50.051071S.....	59	50.DL2120-2KX.....	31	51.782478.....	132	55.1818.....	110	78.9322.....	136
50.12254-1.....	109	50.051072S.....	59	50.DL2121-2.....	91	51.783415.....	132	55.1818EL.....	110	78.9323.....	136
50.12254-2.....	109	50.064110.....	54	50.DL2122-2.....	91	51.850012.....	130	55.4429-250.....	110	78.9331.....	136
50.12254-3L.....	109	50.064120.....	54	50.DL2130.....	92	51.850124.....	130	55.4429-500.....	110	78.9332.....	136
50.12254-4.....	109	50.064130.....	54	50.DL2130-2K.....	31	51.850812.....	132	55.5500.....	111	78.9333.....	136
50.12254HDSSX.....	110	50.70672.....	112	50.DL2130-2KX.....	31	51.850824.....	132	56.1000-502.....	37	78.9334.....	136
50.12254N.....	110	50.083030.....	122	50.DL2140.....	91	51.851212.....	132	56.1000-611.....	37	78.9335.....	136
50.12379.....	86	50.083032GG.....	122	50.DL2140E.....	91	51.851224.....	132	56.1000-612.....	36	78.9341.....	136
50.12723.....	99	50.083033.....	122	50.DL2140K.....	31	51.852806.....	130	56.1000-613.....	36	78.9342.....	136
50.12724-220.....	89	50.083040.....	122	50.DL2150-2.....	94	51.854526.....	130	56.1000-614.....	35	78.9343.....	136
50.12724-320.....	89	50.083040G.....	122	50.DL2160.....	93	51.854756.....	130	56.1000-620.....	35	78.9344.....	136
50.12724L.....	88	50.083040GG.....	122	50.DL2160-2KX.....	31	51.856129.....	130	56.1000-813.....	36	78.9354.....	136
50.12724S.....	88	50.083040GL.....	122	50.DL2162-2.....	98	51.856329.....	130	56.1000-814.....	35	78.9355.....	136
50.013020L.....	69	50.083046.....	122	50.DL2165-2.....	93	51.856355.....	130	56.1000-820.....	35	78.9356.....	136
50.013020R.....	69	50.083050.....	122	50.DL2170.....	93	51.857130.....	130	56.1001-220-226.....	34	78.9357.....	136
50.013020S-L.....	68	50.083050G.....	122	50.DL2190-2.....	92	51.857228.....	130	56.1014-910-602.....	34	78.9358.....	136
50.013020S-R.....	68	50.083060.....	122	50.DL2200-2.....	91	51.857326.....	130	56.1025-203.....	34	78.9359.....	136
50.13022L.....	26	50.083080G.....	122	50.DL2200-2KX.....	31	51.857433.....	130	56.3025-330.....	42	78.9361.....	136
50.13022R.....	26	50.113010.....	70	50.DL2210-2.....	92	52.501P.....	107	57.403/2.5J.....	135	78.9362.....	136
50.013030L.....	67	50.113010S.....	68	50.DL2220-2.....	95	52.502P.....	107	57.405/2J.....	135	78.9363.....	136
50.013030R.....	67	50.0152103S.....	42	50.DL2225-2.....	94	52.503P.....	107	57.443/2JP.....	135	78.9364.....	136
50.013030S-L.....	67	50.0154020-S.....	61	50.DL2225-2L.....	94	52.504P.....	107	57.690.....	128	78.9365.....	136
50.013030S-R.....	67	50.164050L.....	29	50.DL2225-2R.....	94	52.505P.....	107	57.693.....	128	78.9366.....	136
50.13042.....	112	50.164050R.....	29	50.DL2600-2.....	100	52.506P.....	107	57.696.....	128	78.9367.....	136
50.13042.....	113	50.0193010.....	133	50.DL3010.....	96	52.507P.....	107	57.696V.....	128	78.9368.....	136
50.13042V.....	113	50.330341.....	85	50.DL3020.....	97	52.13689-5.....	138	57.697K.....	128	78.9369.....	136
50.013060.....	70	50.330342.....	85	50.DL3030SS.....	95	52.DK1510.....	104	57.698.....	128	78.9370.....	136
50.013060S.....	70	50.330343.....	85	50.DL3031-2.....	95	52.DK1515.....	104	57.5772.....	128	78.9371.....	136
50.013070.....	69	50.330344.....	85	50.DL3040.....	96	52.DK1520.....	104	57.PW008A.....	128	78.9401.....	136
50.013070S.....	70	50.330345.....	85	50.DL3050.....	96	52.DK1525.....	104	57.PW010.....	128	78.9402.....	136
50.13074-1.....	134	50.330346.....	85	50.DL3060.....	95	52.DK1530.....	104	57.PW011.....	128	78.9403.....	136
50.13074-2.....	65	50.330347.....	85	50.DL3060-2.....	96	52.DK1545.....	104	63.05277.....	80	78.9404.....	136
50.13074-3.....	87	50.330348.....	85	50.DL3065-2.....	96	52.DK1560.....	104	63.05304.....	80	78.9405.....	136
50.13197-1.....	87	50.336304.....	90	50.DL3070.....	95	52.DK1575.....	104	63.05325.....	80	78.9411.....	136
50.13197-2.....	87	50.336305.....	90	50.DL3070-2.....	96	52.DK1580.....	104	63.05342.....	81	78.9412.....	136
50.13197-3.....	87	50.336315.....	90	50.DL3075-2.....	96	52.DK1585.....	104	63.05345.....	81	78.9413.....	136
50.13197-4.....	33	50.336401.....	90	50.DL3140-2.....	96	52.DK1685.....	104	63.05348.....	82	78.9414.....	136
50.13197-4SS.....	33	50.336402.....	90	50.DL3145-2.....	96	52.DK2675.....	104	63.05356.....	83	78.9422.....	136
50.13236L.....	101	50.336404.....	90	50.DL3150-2.....	95	52.DK2680.....	104	63.05361.....	84	78.9423.....	136
50.13236R.....	101	50.336405.....	90	50.DL4010.....	59	52.DK2685.....	104	63.051990J.....	43	78.9424.....	136
50.13368.....	135	50.1028716.....	74	50.DL4020.....	59	52.DK3110.....	104	63.052500J.....	84	78.9425.....	136
50.13621.....	115	50.1028717.....	74	50.DL4060-2.....	61	52.DK3115.....	104	63.052550J.....	84	78.9426.....	136
50.13709.....	86	50.1028718.....	74	50.DL4070-2.....	61	52.DK8012.....	104	63.052600J.....	84	78.9431.....	136
50.13709A.....	86	50.1028718-1.....	74	50.DL5011.....	97	52.DK8014.....	105	63.052610J.....	84	78.9432.....	136
50.13998X.....	64	50.1028719.....	74	50.DL5012.....	98	52.DK8016.....	105	63.052640J.....	84	78.9433.....	136
50.14042.....	86	50.1028719-1.....	74	50.DL5021.....	97	52.DK8020.....	104	63.052700.....	80	78.9434.....	136
50.14042-1.....	86	50.9000002J.....	98	50.DL5031.....	98	52.DK8022.....	105	63.052710J.....	84	78.9435.....	136
50.14042-2.....	86	50.DL1010.....	71	50.DL5032.....	98	52.DK8024.....	105	63.052730J.....	84	78.9436.....	136
50.14042-3.....	86	50.DL1020.....	72	50.DL5051SS.....	97	52.DK8026.....	105	63.052750.....	80	78.9441.....	136
50.14160.....	88	50.DL1020-2.....	73	50.DL5052.....	97	52.DK8110.....	106	63.052790.....	80	78.9442.....	136
50.014310-1.....	73	50.DL1030.....	72	50.DL5061.....	97	52.DK8115.....	106	63.053100.....	77	78.9443.....	136
50.014310-1X.....	73	50.DL1040.....	70	50.DL5071SS.....	97	52.DK8125.....	106	63.053110.....	77	78.9444.....	136
50.014310-2.....	73	50.DL1040X.....	70	50.DL5081.....	97	52.DK8130.....	106	63.053400.....	80	78.9451.....	136
50.014310-3.....	73	50.DL1050-2.....	73	50.DL5082.....	97	52.DK8210.....	106	63.053400J.....	80	78.9452.....	136
50.014320-1.....	74	50.DL1060.....	69	50.DL5091-2.....	92	52.DK8215.....	106	63.053410.....	81	78.9453.....	136
50.014320-2.....	74	50.DL1070.....	69	50.DL5092-2.....	92	52.DK8220.....	104	63.053410J.....	81	78.9454.....	136
50.014320-3.....	74	50.DL1090.....	69	50.DL5093-2.....	92	53.165J.....	60	63.053420J.....	81	78.9456.....	136
50.14405.....	44	50.DL1090-2.....	71	50.DL5094-2.....	92	53.165SJ.....	60	63.053430.....	81	78.9555.....	136
50.14405-1.....	51	50.DL1090-3.....	71	50.DL5101-2.....	98	53.166J.....	60	63.053440.....	81	79.051.....	116
50.14405-2.....	51	50.DL1100.....	73	50.DL5102-2.....	98	53.167.....	60	63.053440J.....	81	79.051A.....	116
50.14658.....	61	50.DL1100-2.....	72	50.DL7120.....	110	53.171J.....	60	63.053460.....	81	79.052.....	116
50.14848.....	135	50.DL1110.....	67	50.DL7302SS-572.....	108	53.171SJ.....	60	63.053470.....	81	79.053.....	116
50.15790.....	100	50.DL1110-2CS.....	71	50.DL7302SS-735.....	108	53.172J.....	60	63.053470J.....	82	79.054.....	116
50.15794.....	99	50.DL1110-2SS.....	71	50.DL7302ZP-572.....	108	54.9648.....	94	63.053490.....	82	79.055.....	116
50.15795.....	99	50.DL1120.....	78	50.DL7302ZP-735.....	108	54.200150.....	91	63.053500.....	82		
50.020010.....	123	50.DL1130.....	75	50.DL8020-2.....	112	54.261700J-5.....	124	63.053510.....	82		
50.020020.....	123	50.DL1140.....	78	50.DL8021-2.....	112	54.261700JC-5.....	124	63.053510J.....	82		
50.022010.....	123	50.DL1510.....	70	50.DL8022-2.....	112	54.261700JD-5.....	124	63.053520.....	82		
50.022020.....	123	50.DL1510X.....	68	50.VC002.....	110	54.261700JX-5.....	124	63.053520J.....	82		
50.024020.....	123	50.DL1510X.....	71	50.VC003.....	110	54.261720J-5.....	124	63.053530.....	83		
50.024050.....	123	50.DL1520.....	69	50.VR002-0001A.....	111	54.261740J-5.....	124	63.053540.....	83		
50.32687.....	73	50.DL1590.....	73	51.2966.....	105	54.261760J-5.....	124	63.053550.....	83		
50.033010.....	109	50.DL1650-2.....	76	51.2966G.....	105	54.261780J-5.....	124	63.053570.....	83		
50.033010A.....	109	50.DL1660.....	84	51.2968.....	105	54.710720.....	121	63.053580.....	83		
50.033010A-1.....	109	50.DL2010.....	93	51.2968G.....	105	54.710730.....	121	63.053590.....	83		
50.033010X.....	109	50.DL2020.....	93	51.2971.....	105	54.710770.....	121	63.053600.....	83		
50.033020.....	109	50.DL2040.....	92	51.2980.....	105	54.830100J.....	63	78.9200.....	136		
50.033020X.....	109	50.DL2050-2K.....	31	51.640333.....	131	54.830200J.....	63	78.9201.....	136		
50.033021X.....	109	50.DL2050P.....	92	51.640614.....	131	54.830210J.....	63	78.9202.....	136		
50.039060.....	112	50.DL2050SS.....	92	51.641101.....	131	54.830215J.....	65	78.9300.....	136		





DEVELOPMENT  
LOGISTICS  
SUPPORT

**SINDBY**  
A BIBUS GROUP COMPANY



■ **A/S H. Sindby & Co.**  
■ BIBUS Subsidiaries

**A/S H. Sindby & Co.**  
Edisonvej 11  
DK-7100 Vejle  
Tel. +45 75 88 21 22  
Fax +45 75 88 21 21  
sindby@sindby.dk