



**globalwater**  
solutions ltd.

## ZBIORNIKI CIŚNIENIOWE

EXCELLENCE  
THROUGH  
QUALITY

  
**BIBUS MENOS®**

EXCELLENCE  
THROUGH  
QUALITY

## Spis treści

- 01 Wstęp
- 03 Zastosowania produktu
- 04 Rozwiązania energooszczędne

### ZBIORNIKI WODY PITNEJ

- 05 PressureWave™
- 07 HydroGuard™
- 09 All-Weather™
- 11 M-Inox™
- 13 Max™ & UltraMax™
- 15 Challenger™
- 17 C2-Lite CAD™
- 19 FlowThru™
- 21 SuperFlow™
- 23 ThermoWave™

### ZBIORNIKI WODY NIEZDATNEJ DO PICIA

- 25 HeatWave™
- 27 SolarWave™

### INNE PRODUKTY

- 29 PumpWave™
- 30 Adapter FlowThru™

## FIRMA GLOBAL WATER SOLUTIONS LTD. OFERUJE KOMPLEKSOWY I SZEROKI ZAKRES ZBIORNIKÓW CIŚNIENIOWYCH

do zastosowań takich jak: ogrzewanie, podnoszenie ciśnienia, tłumienie uderzeń hydraulicznych, odwrócona osmoza, studnie wody.



● Magazyny ● Biura GWS ● Zakłady produkcyjne GWS ● Produkcja na zlecenie

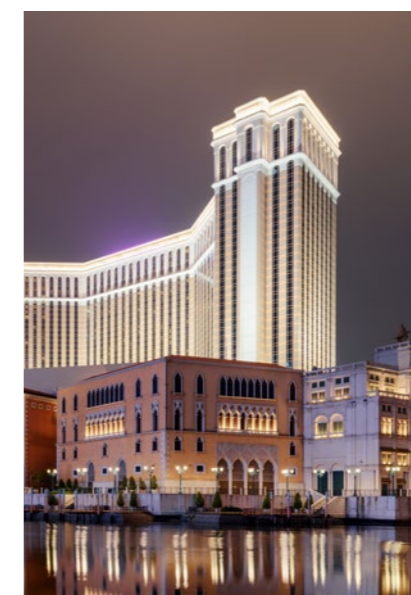
Produkty GLOBAL WATER SOLUTIONS LTD. są dostępne w 100 państwach na całym świecie na obszarach takich jak Środkowa i Południowa Ameryka, Europa, Bliski Wschód, Afryka, Australia, Nowa Zelandia i Azja. GWS należy do Swan Group.

## GLOBAL WATER SOLUTIONS LTD.

Unikalna oferta produktów zawiera opatentowane zbiorniki membranowe CAD-2, zbiorniki jednomembranowe z opatentowanym połączeniem wody, a także serię z wymienną membraną warstwową. Takie połączenie zapewnia klientom GLOBAL WATER SOLUTIONS LTD. elastyczność w wyborze produktów do konkretnych zastosowań. Wszystkie produkty przechodzą szereg testów mających na celu zapewnienie doskonałej jakości. Naszym klientom oferujemy kompleksową gwarancję.



GLOBAL WATER SOLUTIONS LTD. jest także liderem w dziedzinie międzynarodowych uregulowań prawnych z zatwierdzeniami WRAS, NSF, PED, ACS oraz innych aprobat obowiązujących w poszczególnych krajach.

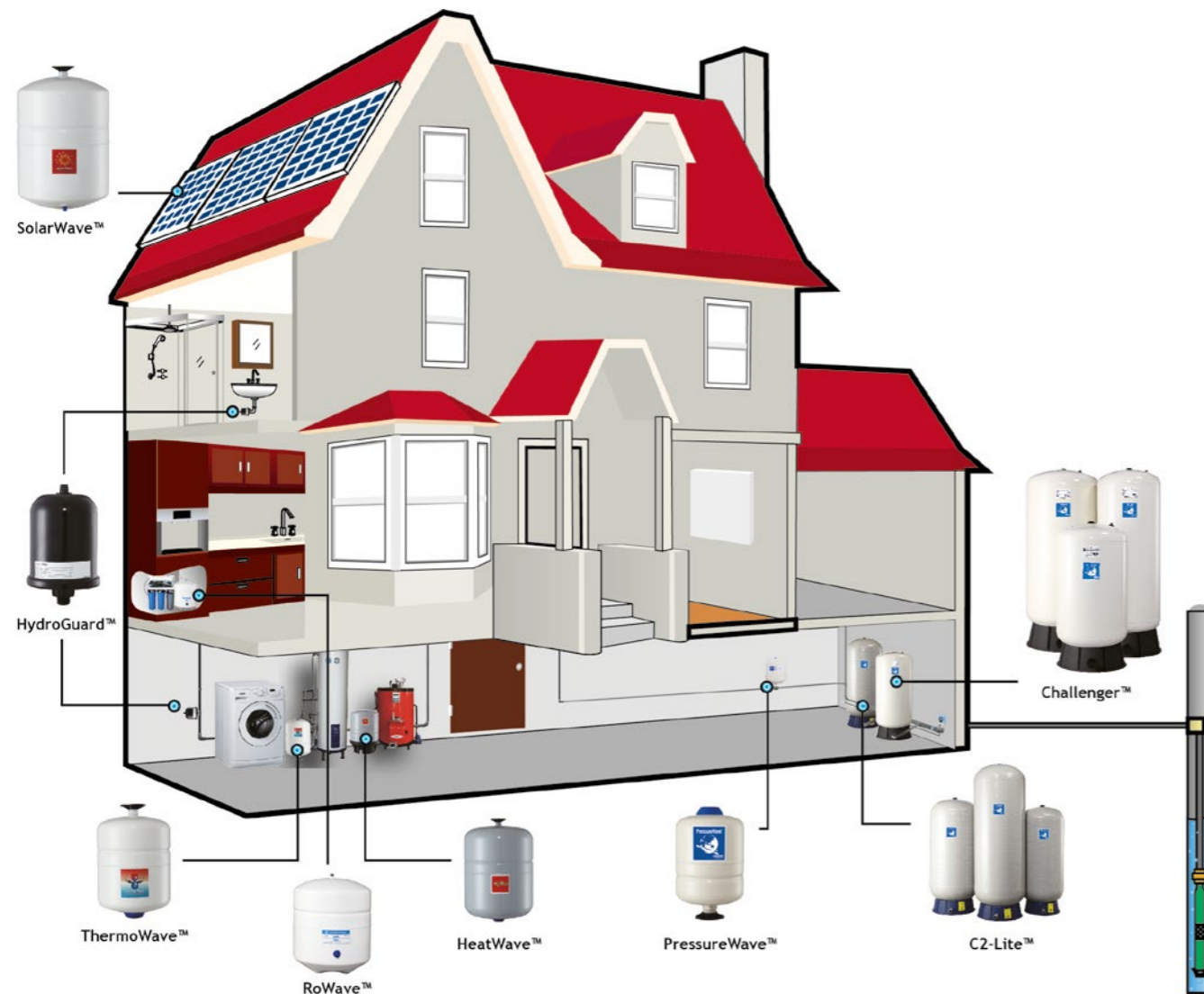


Wyspy Palmowe w Dubaju, Taipei 101, Venetian Hotel w Las Vegas, Burj al-Arab to tylko niektóre obiekty, w których zastosowano zbiorniki Global Water Solutions.

## Zastosowania produktu

W naszym szerokim asortymencie znajduje się pełna linia zbiorników ciśnieniowych do różnych zastosowań. Zbiorniki ciśnieniowe o rozmiarach od 0,16 do 10 000 litrów i ciśnieniu znamionowym 10, 16 oraz 25 bar pozwalają na dokładne dopasowanie zbiornika do wymagań aplikacji.

- **Serie PressureWave™, Challenger™, SuperFlow™ i C2Lite™, FlowThru™**  
Systemy podnoszenia ciśnienia, systemy studni, deszczownie, HVAC, ekspansja cieplna, systemy nawadniania, tłumienie uderzenia hydraulicznego
- **Seria HeatWave™**  
Ekspansja spowodowana podgrzewaniem wody, systemy kotłów
- **Seria SolarWave™**  
Kompensacja rozszerzalności cieplnej medium roboczego w układach solarnych
- **Seria ThermoWave™**  
Zastosowania dotyczące podgrzewania wody pitnej
- **Seria Ultra(Max)™**  
Aplikacje wysokiego ciśnienia (16 i 25 bar)
- **Seria M-Inox™**  
Zbiorniki ze stali nierdzewnej idealnie dopasowane do szczególnych wymagań i środowisk
- **Seria HydroGuard™**  
Absorbacja uderzenia hydraulicznego, zastosowania hydrauliczne



## Rozwiązania energooszczędne

**Powiększenie zbiornika ciśnieniowego umożliwia uzyskanie następujących korzyści:**

- Znacznie zmniejsza pobór prądu poprzez redukcję potrzeby częstego załączania pompy na bardzo krótki czas (np. w przypadku chłodziw wyparnych, sputczek w toaletach, przecieków, nawadniania kropelkowego itp.)
- Wydłuża żywotność pompy poprzez skrajne zmniejszenie zużycia ruchomych części
- Chroni przed uszkodzeniem korpusu pomp spowodowanym rozszerzalnością cieplną
- Redukuje hałas powstający przy niepotrzebnym uruchomieniu pompy
- Zapobiega spaleniu się silnika z powodu częstych załączeń
- Eliminuje uszkodzenia korpusu pompy spowodowane uderzeniem hydraulicznym



*Minimalizujemy negatywny wpływ na środowisko.*



To wszystko zyskasz ze zbiornikiem, który nie wymaga konserwacji w postaci regularnej kontroli ciśnienia powietrza i ma najdłuższą gwarancję niezawodności na rynku.

# SERIA PressureWave™

NACZYNIĘ PRZEPONOWE DO C.W.U.



## WŁAŚCIWOŚCI

- Konstrukcja z pojedynczą przeponą
- Norma NSF 6 I, CE/PED, WRAS, ACS, ISO-9001 aprobatą GOST
- Opatentowane przyłącze wodne wykonane ze stali nierdzewnej
- Wkładka z pierwotnego polipropylenu
- Obszerne badania jakości
- Powłoka zewnętrzna wykonana z poliuretanowego lakieru dwuskładnikowego natryskiwanego na podkład epoksydowy
- Pokrywa zaworu powietrznego doszczelniona pierścieniem uszczelniającym typu o-ring
- Konstrukcja nie wymagająca konserwacji

Zbiorniki hydroforowe PressureWave™ nadają się do wielu zastosowań, w tym do układów podtrzymania ciśnienia, układów podlegających rozszerzalności cieplnej, układów nawadniania oraz do tłumienia uderzeń hydraulicznych.

Seria PressureWave™ wyposażona jest we wkładkę z pierwotnego polipropylenu połączoną z przeponą butylową wykonaną z gumy butylowej wysokiej klasy, posiadającej aprobatę FDA. Jest ona utrzymywana na ściankach zbiornika za pomocą stalowego pierścienia zaciskowego. Mosiężny zawór powietrza uszczelniony gwintowaną pokrywą z pierścieniem uszczelniającym typu o-ring, zapobiega stratom powietrza. Woda przechodzi do zbiornika przez opatentowane przyłącze wykonane ze stali nierdzewnej. W celu wydłużenia okresu trwałości, przepona i wkładka posiadają wzmocnienia w miejscach szczególnie podlegających zużyciu. W celu ochrony przed ewentualnym przebicciem przepony w skrajnych warunkach, wszystkie części wewnętrzne, łącznie z zaworem powietrza, są zaokrąglone. Przyłącze wody zapewnia wyjątkowe uszczelnienie woda/powietrze sprawiające, że naczynie ciśnieniowe nie ma wycieków i nie wymaga żadnej konserwacji.

Na zewnątrz zbiorniki zabezpieczone są za pomocą dwuskładnikowej poliuretanowej powłoki lakierowej w kolorze migdałowym, nakładanej na podkład epoksydowy i zapewnia ochronę przed promieniami ultrafioletowymi (UV) oraz mgłą solną przez długi czas.

Wszystkie zbiorniki PressureWave™, w celu zapewnienia konstrukcyjnej integralności każdego z nich, przechodzą kilkietapowe badania jakościowe na linii produkcyjnej.

Zbiorniki PressureWave™ to najlepsze jakościowo zbiorniki ogólnego zastosowania dostępne dziś na rynku.

## DANE TECHNICZNE

Modele Serii PressureWave™

BSP	NPT	Objętość nominalna		Wysyłka (karton) Objętość		Wysyłka (karton) Waga		Wymiary						
		litr	gal	m <sup>3</sup>	ft <sup>3</sup>	kg	funty	A		B		C		
Modele liniowe														
PWB-2LX*	PWN-2LX*	2	0.5	0.06	2.12	13.60	29.98	20.90	8.23	12.60	4.96			
PWB-4LX	PWN-4LX	4	1.1	0.01	0.35	1.74	3.84	26.10	10.28	16.20	6.38			
PWB-8LX	PWN-8LX	8	2.1	0.014	0.49	2.47	5.45	31.56	12.32	20.20	7.95			
PWB-12LX	PWN-12LX	12	3.2	0.023	0.81	3.21	7.08	36.70	14.45	23.00	9.06			
PWB-18LX	PWN-18LX	18	4.8	0.03	1.06	4.07	8.97	36.70	14.45	27.90	10.98			
PWB-24LX	PWN-24LX	24	6.3	0.042	1.48	5.52	12.17	44.70	17.60	29.00	11.42			
PWB-35LX	PWN-35LX	35	9.3	0.056	1.98	7.28	16.05	48.10	18.90	31.80	12.52			
Modele poziome														
PWB-8LH	PWN-8LH	8	2.1	0.013	0.46	2.46	5.42	31.30	12.32	23.20	9.13	11.60	4.57	
PWB-12LH	PWN-12LH	12	3.2	0.024	0.85	3.56	7.84	36.70	14.45	26.00	10.24	13.25	5.12	
PWB-20LH	PWN-20LH	20	5.3	0.04	1.41	4.99	11.00	44.70	17.60	29.20	11.57	14.50	5.79	
PWB-24LH	PWN-24LH	24	6.3	0.047	1.65	6.00	13.23	44.70	17.60	32.10	12.64	16.10	6.34	
PWB-35LH	PWN-35LH	35	9.3	0.061	2.15	7.80	17.20	48.10	18.94	35.30	13.90	17.90	7.05	
PWB-60LH	PWN-60LH	60	15.9	0.09	3.18	11.51	25.37	53.00	20.87	42.40	16.69	21.50	8.46	
PWB-80LH	PWN-80LH	80	21.1	0.13	4.59	16.22	35.76	72.60	28.58	42.40	16.69	21.50	8.46	
PWB-100LH	PWN-100LH	100	26.4	0.16	5.65	19.84	43.74	72.00	28.35	47.50	18.70	24.50	9.65	
Modele pionowe z podstawą														
PWB-35LV	PWN-35LV	35	9.3	0.063	2.22	7.70	16.98	55.50	21.85	31.80	12.52	12.00	4.72	
PWB-60LV	PWN-60LV	60	15.9	0.098	3.46	11.28	24.87	62.00	24.41	38.90	15.31	12.70	5.00	
PWB-80LV	PWN-80LV	80	21.1	0.13	4.59	16.24	35.80	81.50	32.09	38.90	15.31	12.70	5.00	
PWB-100LV	PWN-100LV	100	26.4	0.16	5.65	19.72	43.47	80.40	31.65	43.00	16.93	12.90	5.08	
PWB-130LV	PWN-130LV	130	34.3	0.21	7.42	26.65	58.75	107.40	42.28	43.00	16.93	12.90	5.08	
PWB-150LV	PWN-150LV	150	40.0	0.28	9.89	34.63	76.30	93.80	36.38	53.00	20.87	13.85	5.45	

Standardowe przyłącze: 3/4 cala i 1 cal

Wszystkie przyłącza wykonane są ze stali nierdzewnej, o ile nie podano inaczej

Ciśnienie wstępne zbiornika: 1.9 bar / 28 psi

Maksymalne ciśnienie pracy: 10 bar / 150 psi

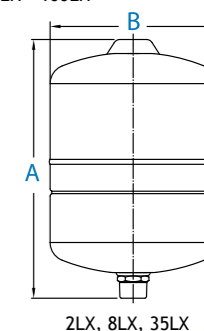
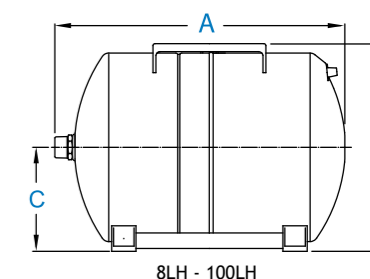
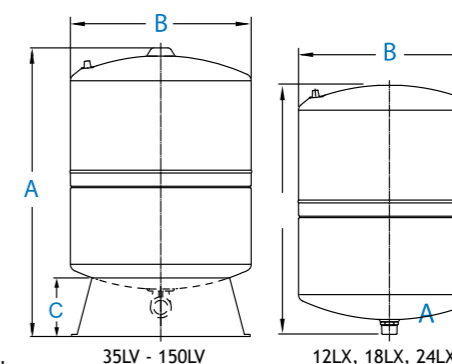
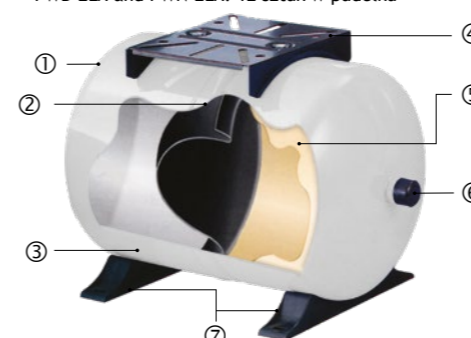
Maksymalna temperatura pracy: 90°C / 194°F

Zbiorniki dostępne w wersji 16 bar jako seria Max™ i 25 bar jako seria UltraMax™

Dostępne w mniejszej wersji jako seria HydroGuard™

\* PWB-2LX and PWN-2LX: 12 sztuk w pudełku

Uwaga: Mogą wystąpić drobne zmiany wymiarów



- ① Szczelna, zabezpieczona o-ringiem pokrywa zaworu
- ② Konstrukcja jednomembranowa
- ③ Powierzchnia zabezpieczona podkładem epoksydowym i dwuskładnikową warstwą poliuretanową
- ④ Podstawa pompy wykonana z tworzywa sztucznego
- ⑤ Wkładka z pierwotnego polipropylenu
- ⑥ Opatentowane przyłącze ze stali nierdzewnej
- ⑦ Stopa zbiornika z tworzywa sztucznego

ISO:9001

CE

ACS  
Approved

WRAS  
APPROVED  
PRODUCT

NSF  
Certified to  
ANSI/NSF 61

WATER

# SERIA HydroGuard™

TŁUMIKI UDERZEŃ HYDRAULICZNYCH



## WŁAŚCIWOŚCI

- Wersja z pojedynczą membraną
- Opatentowane przyłącze wody ze stali nierdzewnej lub norylu
- Pokrycie PW®
- Nakrętka zaworu powietrza doszczelniona o-ringiem
- Kompleksowe badania jakości
- Nie wymaga konserwacji

Tłumiki przeciwwstrząsowe HydroGuard™ są specjalnie zaprojektowane do użytku w zastosowaniach mających na celu absorbowanie uderzenia hydraulicznego.

Tłumiki przeciwwstrząsowe HydroGuard™ zostały skonstruowane w celu redukcji lub całkowitego usunięcia wstrząsu hydraulicznego, znanego również jako uderzenie hydrauliczne. Robią to poprzez absorbowanie skoków ciśnienia wody lub innych cieczy, które zatrzymają się nagle lub są zmuszone do przepływu w przeciwnym kierunku przez szybko zamykające się zawory. Tłumiki przeciwwstrząsowe HydroGuard™ powinny być zainstalowane jak najbliżej zaworu lub rurociągu, w którym powstaje wstrząs.

Tłumiki przeciwwstrząsowe HydroGuard™ zaprojektowane zostały przy użyciu najnowszej technologii membranowej. Butylowa membrana wysokiej jakości jest zamykana wewnątrz naczynia i tworzy barierę między płynem a komorą powietrza. Komora powietrza działa jak poduszka, która ulega kompresji kiedy ciśnienie układu nagle zwiększa się wskutek uderzenia hydraulicznego. Jakość tłumików przeciwwstrząsowych HydroGuard™ badana jest na kilku etapach wzdłuż linii produkcyjnej, aby zapewnić integralność strukturalną każdego zbiornika.

Tłumiki przeciwwstrząsowe HydroGuard™ reprezentują wysoką jakość i są najlepszymi tłumikami przeciwwstrząsowymi dostępnymi na rynku.

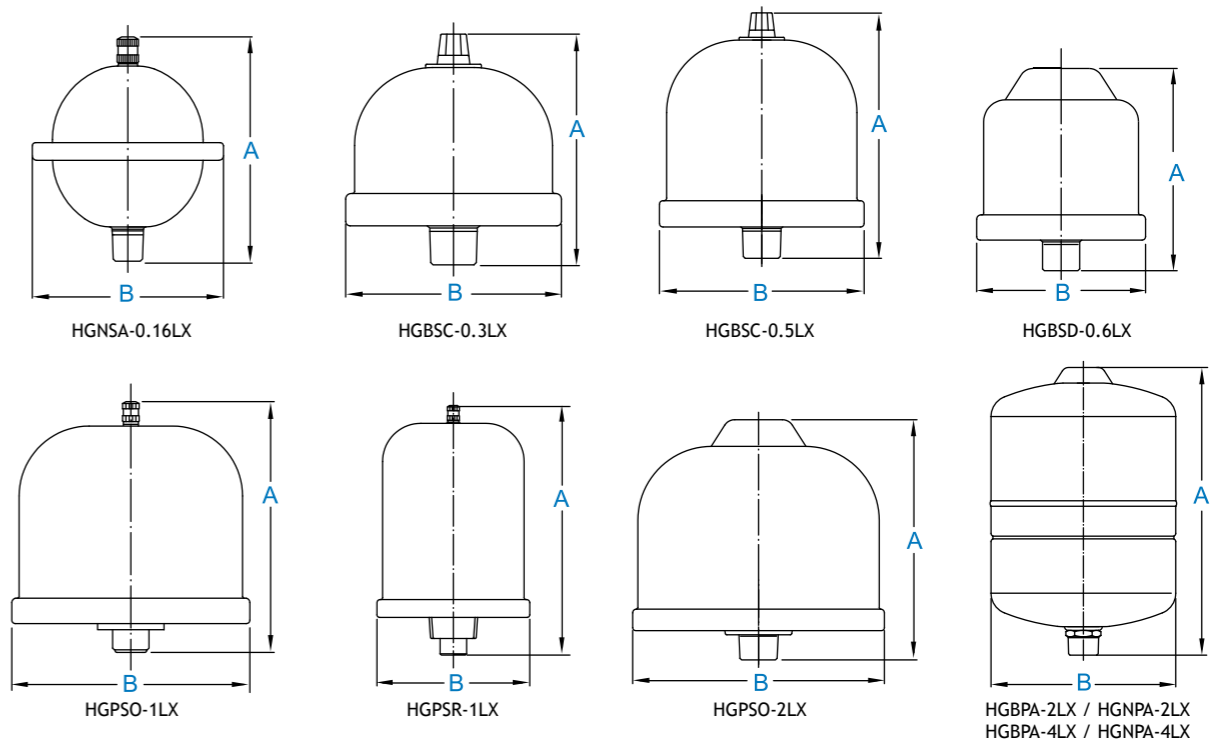
## DANE TECHNICZNE

Modele Serii HydroGuard™

NPT	BSP	Połączenie	Objętość nominalna		Wysyłka (karton) Objętość		Sztuk w opakowaniu	Wysyłka (karton) Waga		Wymiary			
			litr	gal	m <sup>3</sup>	ft <sup>3</sup>		kg	funty	A		B	
										cm	cale	cm	cale
HGNSA-0.16LX	HGNSA-0.16LX	1/2" SS	0.16	0.04	0.05	1.67	24	8.32	18.34	11.30	4.45	8.50	3.40
HGBSC-0.3LX	HGBSC-0.3LX	1/2" Noryl	0.3	0.08	0.05	1.67	40	16.58	36.55	10.35	4.07	9.70	3.80
HGBSC-0.5LX	HGBSC-0.5LX	1/2" Noryl	0.5	0.13	0.06	1.97	24	15.71	34.63	13.50	5.31	10.50	4.13
HGBSD-0.6LX	HGBSD-0.6LX	1/2" Noryl	0.6	0.16	0.04	1.24	20	11.68	25.75	15.85	6.24	8.90	3.50
HGPSO-1LX	HGPSO-1LX	1/2" Nylon	1	0.26	0.05	1.67	15	12.15	26.79	14.35	5.65	12.78	5.03
HGPSR-1LX	HGPSR-1LX	1/2" SS	1	0.26	0.07	2.42	20	18.42	40.61	14.35	5.65	12.78	5.03
HGPSO-2LX	HGPSO-2LX	3/4" Nylon	2	0.5	0.07	2.42	12	15.87	34.99	15.83	6.23	16.30	6.41
HGBPA-2LX	HGNPA-2LX	1" BSP/NPT	2	0.5	0.06	1.97	12	13.62	30.03	20.80	8.19	12.60	5.00
HGBPA-4LX	HGNPA-4LX	1" BSP/NPT	4	1.1	0.01	0.28	1	1.83	4.03	26.10	10.28	16.20	6.40

Uwaga: Dostępne różne wersje, zapytaj sprzedawcę  
 Maksymalne ciśnienie robocze: 10 bar / 150 psi  
 Maksymalna temperatura robocza: 90°C / 194°F

Uwaga: Mogą wystąpić drobne zmiany wymiarów

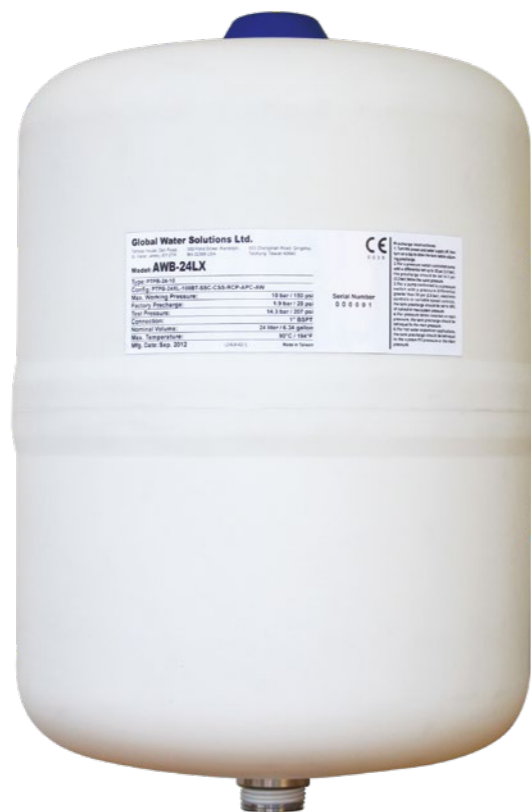


ISO:9001 CE



# SERIA All-Weather™

WZMOCNIONE NACZYNIĘ PRZEPONOWE DO C.W.U.



## WŁAŚCIWOŚCI

- Zewnętrzna powłoka z chropowatego polipropylenu
- Ciężar znamionowy 10 bar
- Wersja z pojedynczą membraną
- Kompleksowe badania jakości
- Wkładka z czystego polipropylenu
- Opatentowane przyłącze wody ze stali nierdzewnej
- Zawór powietrza uszczelniony o-ringiem
- Nie wymaga konserwacji

Zbiorniki ciśnieniowe GWS All-Weather wykonane są ze stali wysokiej jakości, zabezpieczonej zewnętrzną powłoką z chropowatego polipropylenu. Opatentowana powłoka PLASTEEL tworzy nieprzenikalną warstwę ochrony, która osłania przed najcięższymi warunkami pogodowymi. Wiatr, deszcz, deszcz ze śniegiem czy słońce nie są wyzwaniem dla zbiornika ciśnieniowego All-Weather, co czyni go idealnym rozwiązaniem do zastosowań morskich lub górniczych, a także do zastosowań w trudnych warunkach środowiskowych. Przy najwyższej jakości i posiadaniem wszystkich najważniejszych zatwierdzeń międzynarodowymi, zbiornik ciśnieniowy GWS All-Weather stanowi szczyt innowacji we współczesnej technologii zbiorników ciśnieniowych.

## DANE TECHNICZNE

Modele Serii All-Weather™

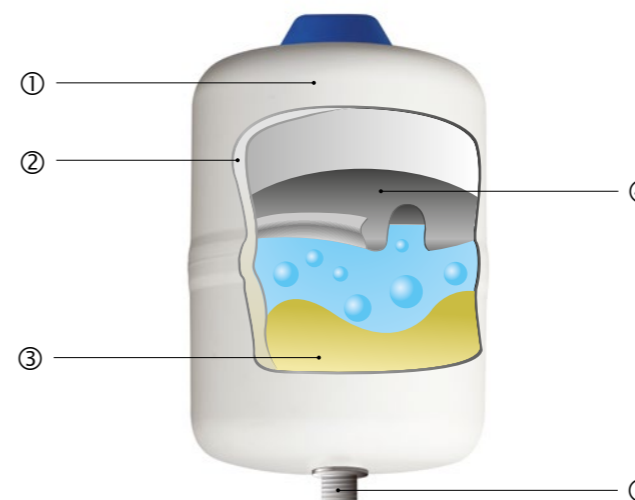
BSPT	NPT	Połączenie	Objętość nominalna		Wysyłka (karton) Objętość		Wysyłka (karton) Waga		Wymiary			
			litr	gal	m <sup>3</sup>	ft <sup>3</sup>	kg	funt	A		B	
Numer nowej części	Numer nowej części	BSP / NPT							cm	cale	cm	cale
<b>Modele liniowe</b>												
AWB-18LX	AWN-18LX	1"	18	4.8	0.03	1.18	5.23	11.53	42.5	16.7	27.6	10.9
AWB-24LX	AWN-24LX	1"	24	6.3	0.04	1.52	6.11	13.47	45.4	17.9	30.1	11.9

Wstępne ciśnienie zbiornika: 1,9 bar / 28 psi

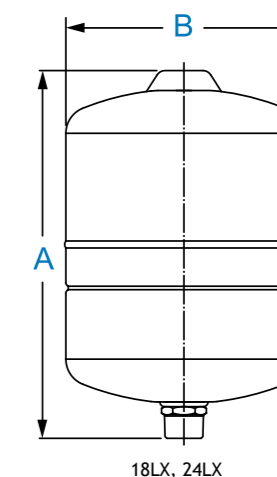
Maksymalne ciśnienie robocze: 10 bar / 150 psi

Maksymalna temperatura robocza: 90°C / 194°F



Uwaga: Mogą wystąpić drobne zmiany wymiarów



- ① Powłoka polipropylenowa
- ② Wewnętrzna stalowa kopuła
- ③ Wkładka z czystego polipropylenu
- ④ Membrana butylowa wysokiej jakości
- ⑤ Opatentowane przyłącze wody ze stali nierdzewnej



18LX, 24LX

ISO:9001 CE  

# SERIA M-Inox™

NACZYNNIA PRZEPONOWE ZE STALI NIERDZEWNEJ



## WŁAŚCIWOŚCI

- Zbiornik z wysokiej klasy stali nierdzewnej
- Konstrukcja z pojedynczą przeponą
- Normy: NSF 61, CE/PED, WRAS, ACS, ISO-9001, certyfikat GOST
- Opatentowane przyłącze wodne wykonane ze stali nierdzewnej
- Konstrukcja nie wymagająca konserwacji (zbiorniki bezobsługowe)
- Wkładka z pierwotnego polipropylenu
- Pokrywa zaworu powietrznego doszczelniona pierścieniem uszczelniającym typu o-ring
- Zaawansowana procedura kontroli jakości

Zbiorniki ze stali nierdzewnej serii M-INOX™ doskonale nadają się do zastosowań specjalnych, zwłaszcza dla przemysłu farmaceutycznego i spożywczego.

Konstrukcja komory wodnej serii M-INOX™ to połączenie wykładziny z polipropylenu z wysokiej jakości przeponą butylową, zatwierdzoną przez FDA (U.S. Food and Drug Administration). Przepona jest utrzymywana na ściankach zbiornika za pomocą stalowego pierścienia zaciskowego. Mosiężny zawór powietrza, uszczelniony gwintowaną pokrywą z pierścieniem uszczelniającym typu o-ring, zapobiega stratom powietrza. Woda przechodzi do zbiornika przez opatentowane przyłącze wodne wykonane ze stali nierdzewnej. W celu wydłużenia okresu żywotności, przepona i wykładzina posiadają wzmocnienia w miejscach szczególnie podlegających zużyciu. W celu ochrony przed ewentualnym przebiciem przepony w skrajnych warunkach, wszystkie części wewnętrzne, włącznie z zaworem powietrza, są zaokrąglone. Przyłącze wodne ze stali nierdzewnej zapewnia wyjątkową szczelność, co sprawia, że z naczynia ciśnieniowego nie ma wycieków i nie wymaga ono żadnej konserwacji (zbiornik jest bezobsługowy).

Zbiorniki M-INOX™ przechodzą kilkuetapowe badanie jakościowe na linii produkcyjnej, w celu zapewnienia konstrukcyjnej integralności każdego z nich. Wybór zbiorników to gwarancja maksimum korzyści i zadowolenia z dokonanego zakupu. Są to obecnie najlepsze tego typu zbiorniki na rynku pod względem jakości.

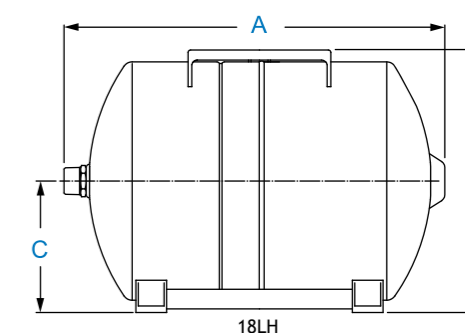
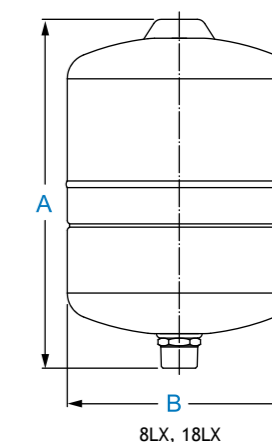
## DANE TECHNICZNE

Modele Serii M-Inox™

BSP	NPT	Przyłącze	Objętość nominalna		Wysyłka (karton) Objętość		Wysyłka (karton) Waga		Wymiary						
			litr	gal	m <sup>3</sup>	ft <sup>3</sup>	kg	funty	A		B		C		
		BSP / NPT							cm	cale	cm	cale	cm	cale	
<b>Modele liniowe</b>															
MIB-8LX	MIN-8LX	1"	8	2.1	0.014	0.49	2.35	5.18	31.50	12.40	20.20	7.95			
MIB-18LX	MIN-18LX	1"	18	4.8	0.03	1.06	4.26	9.39	38.40	15.12	27.90	11.20			
MIB-24LX	MIN-24LX	1"	24	6.3	0.042	1.48	5.32	11.73	46.75	18.40	29.00	11.42			
<b>Modele poziome</b>															
MIB-18LH	MIN-18LH	1"	18	4.8	0.048	1.70	4.70	10.36	38.40	15.12	30.90	12.17	15.50	6.10	

Wstępne ciśnienie w zbiorniku: 1.9 bar / 28 psi  
 Maksymalne ciśnienie pracy: 10 bar / 150 psi  
 Maksymalna temperatura pracy: 90°C / 194°F

Uwaga: Mogą wystąpić drobne zmiany wymiarów



- ① Zbiornik ze stali nierdzewnej
- ② Komora wody
- ③ Przyłącze wody wykonane ze stali nierdzewnej
- ④ Dodatkowe uszczelnienie typu o-ring w pokrywie zaworu
- ⑤ Membrana z zagęszczonego butylu
- ⑥ Wkładka z pierwotnego polipropylenu

ISO:9001



ACS  
Approved

WRAS  
APPROVED  
PRODUCT



# SERIA Max™ i UltraMax™

NACZYNNIA PRZEPONOWE DO ZASTOSOWAŃ WYSOKOCIŚNIENIOWYCH



## FUNKCJE

- Odpowiednie do wielu zastosowań wysokociśnieniowych
- Bardzo gruba stalowa konstrukcja
- Opatentowane przyłącze wody ze stali nierdzewnej
- Wkładka z pierwotnego polipropylenu
- Pokrycie PW®
- Nakrętka zaworu powietrza doszczelniona o-ringiem
- Kompleksowe badania jakości
- Nie wymaga konserwacji
- Wersja z pojedynczą membraną
- Dostępny w wersjach o maksymalnym ciśnieniu 16 bar i 25 bar

## DANE TECHNICZNE

### Modele Serii UltraMax™ (25 bar)

BSP	NPT	Połączenie	Objętość nominalna		Objętość z opakowaniem		Waga z opakowaniem:		Wymiary					
			litr	gal	m³	ft³	kg	funt	A		B		C	
<b>Modele podstawowe</b>														
UMB-8LX	UMN-8LX	1"	8	2.1	0.014	0.49	3.16	6.97	31.30	12.32	20.30	7.99		
UMB-24LX	UMN-24LX	1"	24	6.3	0.042	1.48	8.04	17.72	44.70	17.60	29.30	11.54		
<b>Modele pionowe z podstawą</b>														
UMB-100LV	UMN-100LV	1"	100	26.3	0.16	5.69	36.81	81.15	81.3	32.24	43.5	17.13	12.9	5.08

Wszystkie przyłącza wykonane ze stali nierdzewnej. Wstępne ciśnienie zbiornika: 4,0 bar / 58 psi  
Maksymalne ciśnienie robocze: 25 bar / 362 psi. Maksymalna temperatura robocza: 90°C / 194°F

Uwaga: Mogą wystąpić drobne zmiany wymiarów

## DANE TECHNICZNE

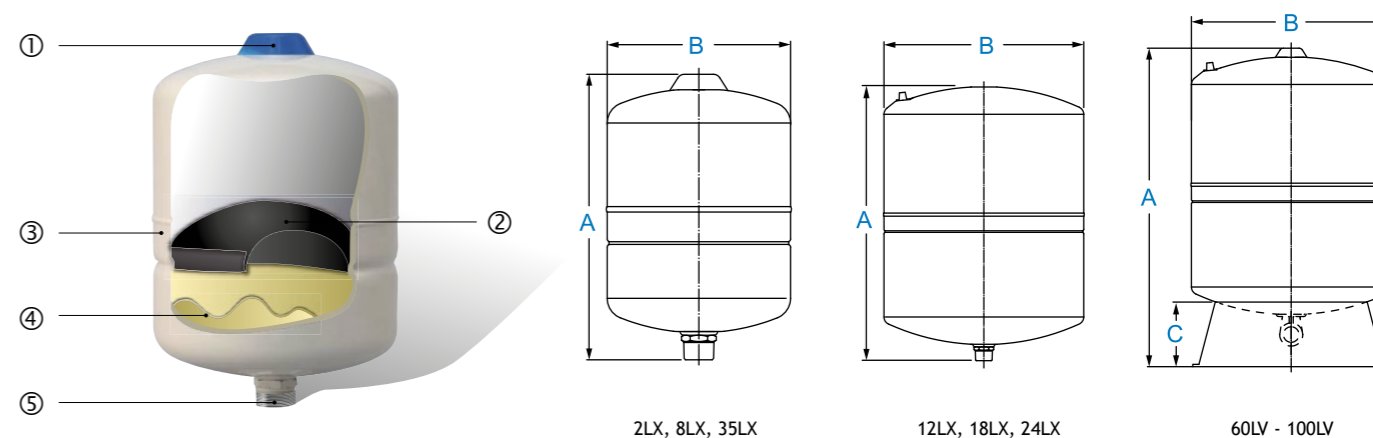
### Modele Serii Max™ (16 bar)

BSP	NPT	Przyłącze	Objętość nominalna		Wysyłka (karton) Objętość		Wysyłka (karton) Waga		Wymiary					
			litr	gal	m³	ft³	kg	funt	A		B		C	
<b>Modele</b>														
MXB-2LX*	MXN-2LX*	1"	2	0.5	0.06	2.12	13.51	29.78	20.90	8.23	12.60	4.96		
MXB-8LX	MXN-8LX	1"	8	2.1	0.014	0.49	2.96	6.53	31.30	12.32	20.20	7.95		
MXB-12LX	MXN-12LX	1"	12	3.2	0.023	0.81	3.20	7.05	36.81	14.49	23.00	9.06		
MXB-18LX	MXN-18LX	1"	18	4.7	0.03	1.06	4.85	10.69	36.81	14.49	27.90	10.98		
MXB-24LX	MXN-24LX	1"	24	6.3	0.042	1.48	6.27	13.82	44.70	17.60	29.00	11.42		
MXB-35LX	MXN-35LX	1"	35	9.2	0.06	1.95	8.73	19.25	48.10	18.90	31.80	12.52		
<b>Modele pionowe z podstawą</b>														
MXB-60LV	MXN-60LV	1"	60	15.8	0.098	3.46	14.84	32.72	62.00	24.41	39.00	15.35	12.70	5.00
MXB-80LV	MXN-80LV	1"	80	21.0	0.13	4.59	20.32	44.80	81.50	32.09	39.00	15.35	12.70	5.00
MXB-100LV	MXN-100LV	1"	100	26.3	0.16	5.65	26.30	57.98	80.40	31.65	43.10	16.97	12.90	5.08

\* Objętość i waga dla MXB-2LX oraz MXN-2LX podana dla opakowania 12 sztuk

Wszystkie przyłącza wykonane ze stali nierdzewnej. Wstępne ciśnienie zbiornika: 4,0 bar / 58 psi  
Maksymalne ciśnienie robocze: 16 bar / 232 psi. Maksymalna temperatura robocza: 90°C / 194°F

Uwaga: Mogą wystąpić drobne zmiany wymiarów



- ① Nakrętka zaworu powietrza doszczelniona o-ringiem
- ② Wersja z pojedynczą membraną
- ③ Pokrycie PW®
- ④ Wkładka z pierwotnego polipropylenu
- ⑤ Przyłącze wody wykonane ze stali nierdzewnej

ISO:9001



ACS Approved





# SERIA Challenger™

ZBIORNIKI PRZEPONOWE DO HYDROFORÓW I C.W.U.



## WŁAŚCIWOŚCI

- Opatentowana technologia przepony CAD2
- Norma NSF 6 I, CE/PED, WRAS, ACS, ISO-9001, aprobaty GOST
- Przyłącze wodne wykonane ze stali nierdzewnej
- Konstrukcja o zredukowanej kondensacji wilgoci
- Szczelna pokrywa zaworu powietrznego uszczelniona pianką zamknięto-komórkową

- Powłoka zewnętrzna wykonana z poliuretanowego lakieru dwuskładnikowego natryskiwanego na podkład epoksydowy
- Obszerne badania jakości
- Konstrukcja nie wymagająca konserwacji

Zbiorniki hydroforowe Challenger™ doskonale nadają się do wielu zastosowań, w tym do układów wspomagających, podlegających rozszerzalności cieplnej, układów nawadniania oraz do tłumienia uderzeń hydraulicznych.

Sprawdzone i niezawodne zbiorniki serii Challenger™ zostały zaprojektowane w opatentowanej technologii przepony CAD2. Posiadają przeponę z zagęszczonego butylu odporną na działanie chloru, wody wysoko zmineralizowanej jak i zdeminiarizowanej oraz wkładkę z pierwotnego polipropylenu w komorze wody, która izoluje blachę zbiornika od kontaktu z wodą. Membrana (przepona) osadzona jest wewnątrz zbiornika za pomocą specjalnego pierścienia zaciskowego, oddzielając komorę wody od komory powietrza, w której to powietrze jest wstępnie sprężone.

Przyłącze wody wykonane ze stali nierdzewnej oraz sposób jego osadzenia powoduje mieszanie wody na wlocie do zbiornika, zapobiegając zatykaniu się otworu.

Powierzchnia zbiornika zabezpieczona jest dwuskładnikową poliuretanową powłoką lakierową w kolorze migdałowym, nakładaną na podkład epoksydowy, co zapewnia ochronę przed promieniami ultrafioletowymi (UV) i mgłą solną przez długi okres.

Komora powietrzna jest uszczelniana montowanym na stałe pierścieniem uszczelniającym typu o-ring oraz pianką zamknięto-komórkową, co zapewnia wiele lat pracy bez wycieków i bez konieczności konserwacji.

## DANE TECHNICZNE

Modele Serii Challenger™

BSP	NPT	Objętość nominalna		Wysyłka (karton) Objętość		Wysyłka (karton) Waga		Wymiary							
		litr	gal	m <sup>3</sup>	ft <sup>3</sup>	kg	funty	A		B		C		D	
GCB-60LV	GCN-15GV	60	15	0.10	3.65	12.25	27.0	57.27	22.55	40.68	16.02	4.80	1.89	36.93	14.54
GCB-80LV	GCN-20GV	80	20	0.13	4.74	15.20	33.5	75.27	29.60	40.68	16.02	4.80	1.89	36.93	14.54
GCB-100LV	GCN-25GV	100	25	0.16	5.68	18.10	40.0	89.68	35.31	40.68	16.02	4.80	1.89	36.93	14.54
GCB-130LV	GCN-35GV	130	35	0.20	7.08	22.50	49.5	110.94	43.68	40.75	16.02	4.80	1.89	36.93	14.54
GCB-200LV	GCN-50GV	200	50	0.31	10.88	34.25	75.5	105.56	41.56	53.29	21.03	5.68	2.23	44.63	17.57
GCB-250LV	GCN-60GV	250	60	0.37	13.18	39.24	86.5	122.75	48.33	53.37	21.03	5.68	2.23	44.63	17.57
GCB-300LV	GCN-80GV	300	80	0.46	16.25	47.17	104.0	151.27	59.56	53.37	21.03	5.38	2.23	44.63	17.57
GCB-325LV	GCN-85GV	325	85	0.46	16.25	48.40	106.7	116.68	45.94	66.21	26.07	6.43	2.53	54.23	21.35
GCB-450LV	GCN-120GV	450	120	0.74	26.14	69.85	154.0	155.07	61.05	66.06	26.01	6.43	2.53	54.23	21.35

Przyłącza:

Modele GCB-60LV - GCB-130LV: 1" BSP kolanko ze stali nierdzewnej

Modele GCB-200LV - GCB-500LV: 1 1/4" BSP kolanko ze stali nierdzewnej

Modele GCN-15GV - GCN-35GV: 1" NPT kolanko ze stali nierdzewnej

Modele GCN-50GV - GCN-133GV: 1 1/4" NPT kolanko ze stali nierdzewnej

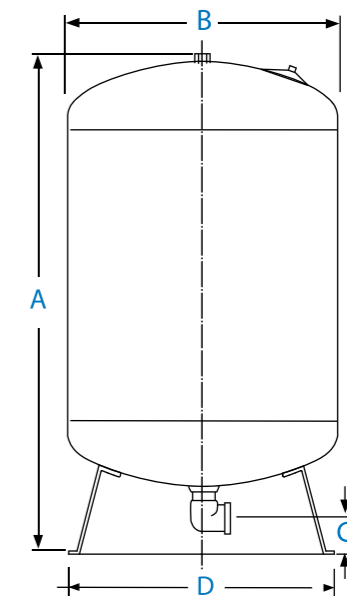
Uwaga: Mogą wystąpić drobne zmiany wymiarów

W celu otrzymania informacji na temat ciśnienia wstępnego ładowania w fabryce,

prosimy zapoznać się z informacjami podanymi na opakowaniu zbiornika

Maksymalna temperatura pracy: 90°C / 194°F

Maksymalne ciśnienie pracy: GCB- 10 bar / 150 psi; GCN- 8.6 bar / 125 psi



- 1 Szczelna, zabezpieczona o-ringiem pokrywa zaworu
- 2 Powierzchnia zabezpieczona podkładem epoksydowym i dwuskładnikową warstwą poliuretanową
- 3 Opatentowana konstrukcja membrany CAD-2
- 4 Przyłącze wody wykonane ze stali nierdzewnej
- 5 Wkładka z pierwotnego polipropylenu
- 6 Konstrukcja o zredukowanej kondensacji wilgoci
- 7 Podstawa zbiornika wykonana z wytrzymałego tworzywa sztucznego

ISO:9001



ACS  
Approved

WRAS  
APPROVED  
PRODUCT



# SERIA C2 Lite CAD™

KOMPOZYTOWE ZBIORNIKI PRZEPONOWE DO HYDROFORÓW I C.W.U.



## WŁAŚCIWOŚCI

- Opatentowana technologia przepony CAD2
- Unikalna 3-częściowa konstrukcja
- Przyłącze wykonane z tworzywa wzmocnionego
- Wytrzymałe długie włókno szklane uszczelnione żywicą epoksydową
- Podstawa z surowego kopolimeru polipropylenu
- Zawór powietrza wykonany z miedzi wysokiej jakości, posiada uszczelkę typu o-ring
- Konstrukcja nie wywołująca kondensacji wilgoci
- Obszerne badania jakości
- Nie wymaga konserwacji

Jeśli szukasz zbiornika o sprawdzonych parametrach oraz o lekkiej kompozytowej konstrukcji, rozwiązaniem jest seria C2 LITE CAD™. Niezawodne zbiorniki C2 LITE CAD™ zaprojektowane zostały z wykorzystaniem opatentowanej technologii przepony CAD2. Ich konstrukcja zapobiega odkształceniom membrany i jest dużo bardziej trwała niż stosowana w innych kompozytowych zbiornikach konstrukcja workowa. Przepona wykonana jest z zagęszczonego butylu odpornego na działanie chloru, wody wysoko zmineralizowanej, jak i zdeminielizowanej. W komorze wody znajduje się wykonana z pierwotnego polipropylenu wkładka. Zbiorniki C2 LITE CAD™ są łatwe w instalacji, odporne na warunki atmosferyczne i zaprojektowane tak, by wytrzymać nawet skrajnie niekorzystne warunki otoczenia.

W celu zapewnienia konstrukcyjnej integralności każdego zbiornika, zbiorniki C2 Lite CAD są badane pod względem jakości w kilku etapach na linii produkcyjnej.

Zbiorniki C2 Lite CAD to najlepsze jakościowo zbiorniki kompozytowe dostępne dziś na rynku.

## DANE TECHNICZNE

Modele Serii C2-Lite CAD™

BSP	NTP	Objętość nominalna		Wysyłka (karton) Objętość		Wysyłka (karton) Waga		Wymiary							
		litr	gal	m <sup>3</sup>	ft <sup>3</sup>	kg	funty	A		B		C		D	
								cm	cale	cm	cale	cm	cale	cm	cale
C2B-60LV	C2N-15GV	60	15	0.13	4.44	8.62	19.0	65.01	25.59	4.50	1.75	42.13	16.60	23.88	9.40
C2B-80LV	C2N-20GV	80	20	0.16	5.79	10.89	24.0	86.50	34.06	4.50	1.75	42.13	16.60	23.88	9.40
C2B-100LV	C2N-25GV	100	25	0.19	6.66	12.70	28.0	98.03	38.59	4.50	1.75	42.13	16.60	23.88	9.40
C2B-130LV	C2N-35GV	130	35	0.23	8.26	15.42	34.0	124.15	48.88	4.50	1.75	42.13	16.60	23.88	9.40
C2B-200LV	C2N-50GV	200	50	0.35	12.24	20.19	44.5	109.91	43.27	5.70	2.25	54.60	21.50	30.23	11.90
C2B-250LV	C2N-65GV	250	65	0.41	14.50	24.95	55.0	135.47	53.33	5.70	2.25	54.60	21.50	30.23	11.90
C2B-300LV	C2N-80GV	300	80	0.52	18.23	28.12	62.0	164.43	64.74	5.70	2.25	54.60	21.50	30.23	11.90
C2B-350LV	C2N-90GV	350	90	0.59	20.66	33.11	73.0	144.84	57.02	5.70	2.25	61.77	24.30	34.04	13.40
C2B-450LV	C2N-120GV	450	120	0.74	26.06	36.29	80.0	183.16	72.11	5.70	2.25	61.77	24.30	34.04	13.40

Maksymalne ciśnienie pracy: 8.6 bar / 125 psi

Maksymalna temperatura pracy: 49°C / 120°F

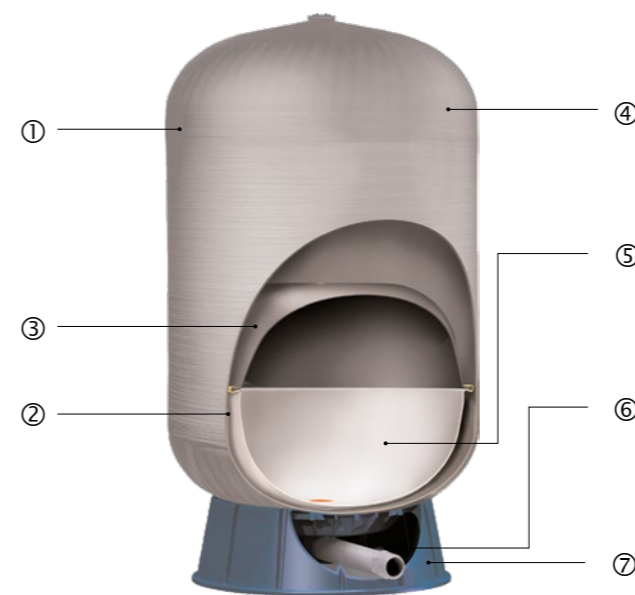
Przyłącza: C2B-60LV - C2B-130LV 1 cala BSP

C2B-200LV - C2B-450LV 1 1/4 cala BSP

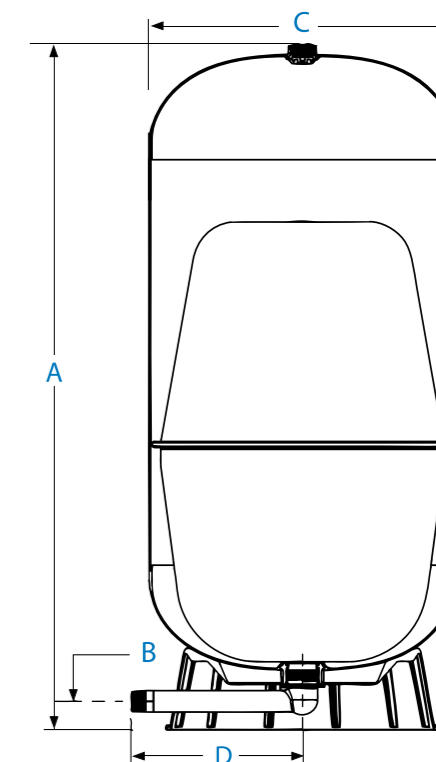
C2N-15GV - C2N-35GV 1 cala NPT C2N-50GV - C2N-120GV 1 1/4 cala NPT

W celu otrzymania informacji na temat ciśnienia wstępnego ładowania w fabryce, prosimy zapoznać się z informacjami podanymi na opakowaniu zbiornika.

Uwaga: Mogą wystąpić drobne zmiany wymiarów



- ① Korpus zbiornika wytworzony metodą precyzyjnego wtrysku
- ② Zaawansowany technicznie proces spawania
- ③ Opatentowana konstrukcja membrany CAD-2
- ④ Wytrzymałe długie włókno szklane uszczelnione żywicą epoksydową
- ⑤ Wkładka z pierwotnego polipropylenu
- ⑥ Wzmocnione przyłącze z tworzywa
- ⑦ Wytrzymała podstawa z surowego kopolimeru polipropylenu



ISO:9001



ACS  
Approved

WRAS  
APPROVED  
PRODUCT

NSE  
Certified to  
ANSI/ISO 9001



# SERIA FlowThru™

STALOWE I KOMPOZYTOWE ZBIORNIKI PRZEPONOWE DO HYDROFORÓW  
I C.W.U. Z SYSTEMEM ANTYLEGIONELLA



## WŁAŚCIWOŚCI

- Opatentowana technologia Flow-Thru dla uzyskania najwyższej świeżości wody
- Dostępne w wykonaniu ze stali lub kompozytów
- Opatentowana technologia membrany CAD-2
- Brak zastojów wody
- Opatentowana łopatką wodną, zapewnia pełną recyrkulację wody
- Pokrywka zaworu uszczelniona pianką z zamkniętymi komórkami
- Wszelchstronnie przetestowane
- Nie wymagają obsługi

Obecnie firma Global Water Solutions, dzięki rewolucyjnej technologii serii Flow-Thru™ zastosowanej w modelach kompozytowych oraz stalowych, zapewnia najwyższą świeżość wody. Wszystkie zbiorniki serii Flow-Thru™ skonstruowane są z zastosowaniem opatentowanej wyłącznie przez GWS technologii Flow-Thru™, dzięki której Wasz system będzie dostarczał wodę o najlepszej świeżości poprzez wyeliminowanie zastojów.

Gdy pompa pracuje, przyłączy Flow-Thru™ kieruje wodę z sieci do zbiornika i co ważniejsze, ze zbiornika. Takie ciągłe przepływanie sprawia, że woda w zbiorniku pozostaje maksymalnie świeża i w trakcie normalnego działania wyeliminowana zostaje możliwość zastojów wody.

Zarówno stalowe jak i kompozytowe zbiorniki Flow-Thru™ wyposażone są w przeponę wykonaną i osadzoną w opatentowanej i sprawdzonej technologii CAD2. Stalowy pierścień zaciskowy mocuje przeponę i zapobiega ocieraniu się jej o ścianki zbiornika.

Zbiorniki Flow-Thru™ są idealnym rozwiązaniem dla użytkowników instalacji wodnych o stałym ciśnieniu, którzy pragną przechowywać wodę bez ryzyka zastojów.

Zbiorniki Flow-Thru™ przechodzą kilkietapowe badanie jakościowe na linii produkcyjnej, w celu zapewnienia konstrukcyjnej integralności każdego z nich. Zbiorniki Flow-Thru™ to najlepsze jakościowo rozwiązanie dla instalacji stałociśnieniowych dostępne dziś na rynku.

## DANE TECHNICZNE

Modele Serii FlowThru™

BSP	NPT	Objętość nominalna		Wysyłka (karton) Objętość		Wysyłka (karton) Waga		Wymiary			
		litr	gal	m <sup>3</sup>	ft <sup>3</sup>	kg	funty	A		B	
		cm	cale	cm	cale	cm	cale	cm	cale	cm	cale
<b>Modele stalowe</b>											
GFU-80LV	GFU-80LV	80	20	0.13	4.74	15.20	33.5	73.56	28.96	40.69	16.02
GFU-170LV	GFU-170LV	170	45	0.29	10.14	29.26	64.5	94.33	37.14	52.96	20.85
GFU-325LV	GFU-325LV	325	85	0.54	18.93	53.52	118.0	114.94	44.25	66.03	26.00
<b>Modele kompozytowe</b>											
CFB-60LV	CFN-15GV	60	15	0.13	4.44	8.60	19.0	65.00	25.60	42.13	16.59
CFB-80LV	CFN-20GV	80	20	0.16	5.53	10.90	24.0	86.51	34.06	42.13	16.59
CFB-150LV	CFN-40GV	150	40	0.32	11.45	15.90	35.0	77.44	30.49	61.77	24.32
CFB-200LV	CFN-50GV	200	50	0.34	11.95	20.20	44.5	109.91	43.27	54.56	21.48

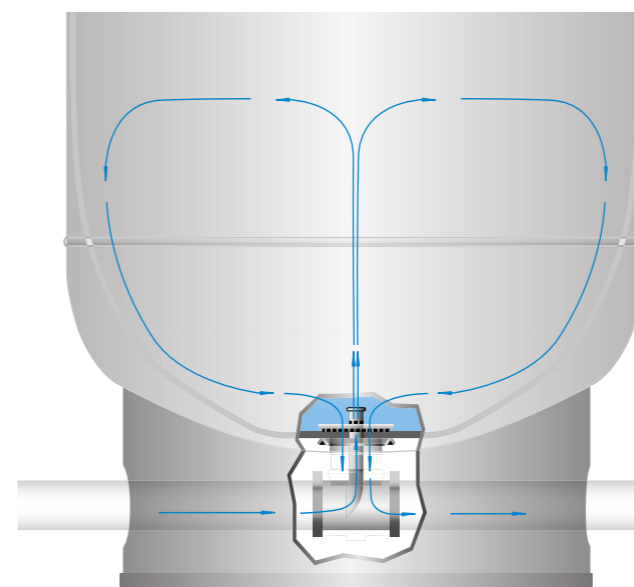
Przyłącze instalacyjne: 1 1/4 cala BSP / NPT

Maksymalne ciśnienie robocze: 8.6 bar / 125 psi

Maksymalna temperatura robocza: 90°C / 194°F (stal); 49°C / 120°F (kompozyt)

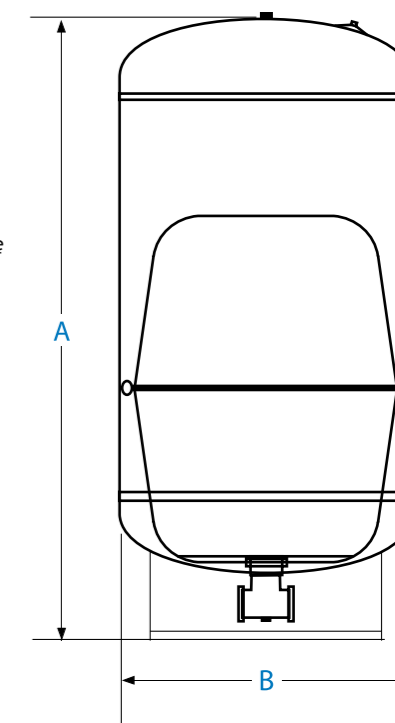
W celu otrzymania informacji na temat ciśnienia wstępnego ładowania w fabryce, prosimy zapoznać się z informacjami podanymi na opakowaniu zbiornika.

Uwaga: Mogą wystąpić drobne zmiany wymiarów



Technologia Flow-Thru™ zapewnia całkowitą recyrkulację wody w zbiorniku.

Opatentowana łopatką wodną przepłykuje wodą zbiornik, eliminując możliwość zastojów wody.



ISO:9001



ACS Approved

WRAS APPROVED PRODUCT

NSF Certified to ANSI/NSF 61



# SERIA SuperFlow™

ZBIORNIKI HYDROFOROWE DO WYSOKICH CIŚNIEŃ



## WŁAŚCIWOŚCI

- Wbudowany manometr ciśnieniowy (w modelach SF100-SF10 000)
- Wymienna przepona o unikalnej piętrowej konstrukcji
- Dostępne wersje na 10, 16, 25 bar
- Wielkości o pojemności od 8 do 10 000 l
- Aprobata CE

Zbiorniki serii SuperFlow™ dedykowane są do zastosowań w aplikacjach, w których wymagana jest praca przy wysokim ciśnieniu. Aplikacje te obejmują na przykład: systemy podnoszenia ciśnienia w sieci, kompensację rozszerzalności cieplnej, tłumienie uderzeń hydraulicznych w wielopiętrowych i wielokondygnacyjnych budynkach (szpitale, hotele, biurowce itd.).

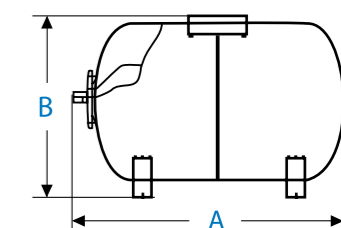
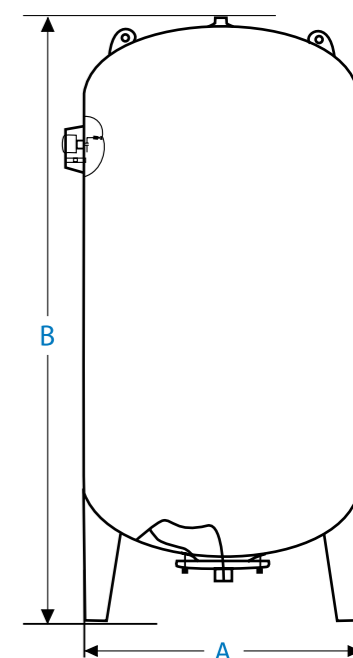
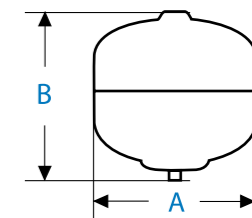
Objętość zbiorników SuperFlow™ zaczyna się od 8 l i kończy na 10 000 l. Do wyboru są trzy opcje maksymalnego ciśnienia pracy: 10, 16, 25 bar, co sprawia, że firma Global Water Solutions jest jednym z najbardziej kompleksowych dostawców na rynku. Konstrukcja zbiornika z wymienną membraną pozwala na jej wymianę w razie potrzeby, a wbudowany w zbiornik manometr (dla modeli SF100-SF10000) sprawia, że kontrola ciśnienia jest maksymalnie uproszczona.

Zbiorniki serii SuperFlow™ podlegają ścisłej kontroli jakości na każdym etapie produkcji, zatem przy prawidłowej obsłudze (zalecamy kontrolę ciśnienia wstępnego w zbiorniku co trzy miesiące) zbiorniki te gwarantują najwyższą światową jakość i wieloletnią bezawaryjną pracę.

## DANE TECHNICZNE

Modele Serii SuperFlow™

Numeracja modeli			Przyłącze	Objętość nominalna	Waga			Wymiary	
liniowe 10 bar	liniowe 16 bar	liniowe 25 bar			10 bar	16 bar	25 bar	A	B
N/A*	N/A*	SUB-12LX	1"	litry	kg	kg	kg	cm	cm
N/A*	N/A*	SUB-19LX	1"	12	N/A	N/A	9	22	38
N/A*	N/A*	SUB-35LX	1"	19	N/A	N/A	11	28	43
N/A*	N/A*	SUB-35LX	1"	35	N/A		22	38	47
Pionowy 10 bar	Pionowy 16 bar	Pionowy 25 bar	cale	litry	kg	kg	kg	cm	cm
N/A*	N/A*	SUB-50LV	1"	50	N/A	N/A	30	38	75
N/A*	N/A*	SUB-60LV	1"	60	N/A	N/A	33	38	81
N/A*	SMB-80LV	SUB-80LV	1"	80	N/A	26	46	43	96
N/A*	SMB-100LV	SUB-100LV	1"	100	N/A	28	51	46	99
N/A*	SMB-150LV	SUB-150LV	1"	150	N/A	50	85	50	110
N/A**	SMB-200LV	SUB-200LV	1 1/4"	200	N/A	68	112	59	112
N/A**	SMB-300LV	SUB-300LV	1 1/4"	300	N/A	79	130	64	123
N/A**	SMB-500LV	SUB-500LV	1 1/4"	500	N/A	115	202	75	155
SFB-750LV	SMB-750LV	SUB-750LV	2"	750	110	220	328	75	195
SFB-850LV	SMB-850LV	SUB-850LV	2"	850	145	235	344	80	195
SFB-1000LV	SMB-1000LV	SUB-1000LV	2"	1000	165	250	368	80	218
SFB-1500LV	SMB-1500LV	SUB-1500LV	2"	1500	250	375	495	96	238
SFB-2000LV	SMB-2000LV	SUB-2000LV	2"	2000	370	520	745	110	252
SFB-3000LV	SMB-3000LV	SUB-3000LV	2 1/2"	3000	550	780	910	120	280
SFB-4000LV	SMB-4000LV	SUB-4000LV	3"	4000	730	980	1290	145	310
SFB-5000LV	SMB-5000LV	SUB-5000LV	3"	5000	840	1140	1472	145	372
SFB-10000LV	SMB-10000LV	SUB-10000LV	4"	10000	1920	2500	2980	160	575
Poziomy 10 bar	Poziomy 16 bar	Poziomy 25 bar	cale	litry	kg	kg	kg	cm	cm
N/A*	N/A*	SUB-24LH	1"	24	N/A	N/A	13.5	47	28
N/A*	N/A*	SUB-50LH	1"	50	N/A	N/A	30	62	38
N/A*	N/A*	SUB-60LH	1"	60	N/A	N/A	33	67	38
N/A*	SMB-80LH	SUB-80LH	1"	80	N/A	26	46	72	43
N/A*	SMB-100LH	SUB-100LH	1"	100	N/A	28	51	80	46



Uwaga: Mogą wystąpić drobne zmiany wymiarów

### Wymienne membrany

EPDM do zbiorników SF12-SF2000, butyl do zbiorników SF3000 - SF10000

temperatura pracy: -5°C / 23°F do 90°C / 194°F

wstępne ciśnienie w zbiorniku: 4.0 bar / 58 psi

\*Użyj zbiorników serii PressureWave™, Max™ lub UltraMax™ \*\* Użyj zbiorników serii Challenger™

ISO:9001 CE

# SERIA ThermoWave™

NACZYNIA PRZEPONOWE DO SYSTEMÓW PODGRZEWANIA  
WODY PITNEJ



## WŁAŚCIWOŚCI

- Membrana butylowa wysokiej jakości
- Wkładka z pierwotnego polipropylenu
- Pokrycie PW®
- Nakrętka zaworu powietrza doszczelniona o-ringiem
- Kompleksowe badania jakości

Naczynia wzbiornicze ThermoWave™ zostały specjalnie zaprojektowane do użytku w systemach podgrzewania wody pitnej.

Systemy ogrzewania wody pitnej znajdują się w wielu domach i budynkach. Zapewniają dostęp do gorącej wody służącej do mycia, gotowania, kąpieli itp. Podgrzewana woda zwiększa swoją objętość. Tego typu ekspansja prowadzi do wzrostu ciśnienia w układzie i może powodować poważne szkody. W większości systemów zainstalowano zawór bezpieczeństwa pozwalający na odprowadzenie nadmiarowej objętości wody, aby zapobiec zbyt dużemu ciśnieniu w systemie. Niestety, następuje marnowanie energii, jako że odprowadzana jest gorąca woda, a co za tym idzie musi nastąpić napełnienie dodatkową wodą, która musi być ponownie ogrzana. Aby naturalna ekspansja wody była bezpieczna bez odpowietrzania z zaworem bezpieczeństwa, stosuje się naczynie wzbiornicze ThermoWave™. Naczynia wzbiornicze ThermoWave™ oszczędzają wodę i energię utrzymując ciśnienia robocze układu na bezpiecznym poziomie. Robią to poprzez tymczasową absorpcję zwiększonej objętości wody zamiast odprowadzania jej przez zawór bezpieczeństwa poza układ. Ponieważ naczynia wzbiornicze ThermoWave™ wykorzystują komory wodne zbudowane z wysokiej jakości membran butylowych i materiału podkładowego z czystego polipropylenu, zapewniają czystość i bezpieczeństwo wody pitnej.

Jakość naczyń wzbiorniczych ThermoWave™ badana jest na kilku etapach na linii produkcyjnej, aby zapewnić integralność strukturalną każdego zbiornika.

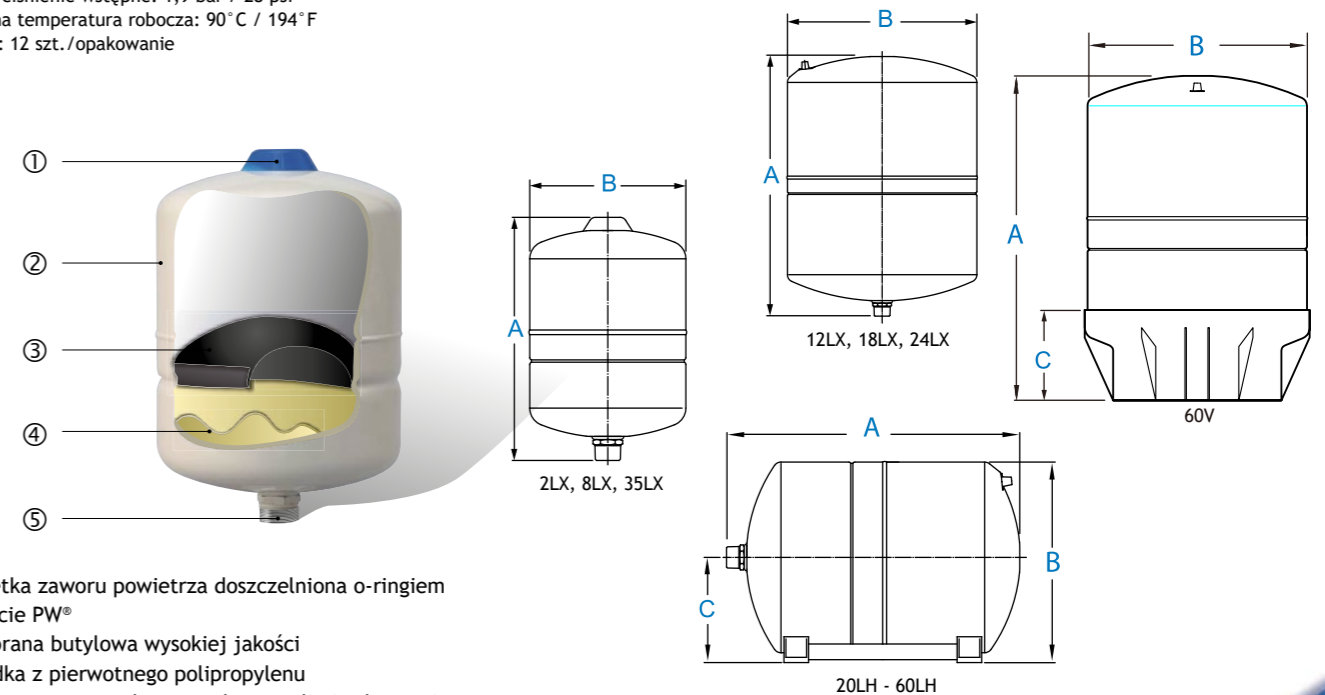
Naczynia wzbiornicze ThermoWave™ reprezentują wysoką jakość i są najlepszymi naczyniami wzbiorniczymi dostępnymi na rynku.

## DANE TECHNICZNE Modele Serii ThermoWave™

Numeracja modeli	Objętość nominalna		Wysyłka (karton) Objętość		Wysyłka (karton) Waga		Wymiary					
	litr	gal	m <sup>3</sup>	ft <sup>3</sup>	kg	funt	A		B		C	
							cm	cale	cm	cale	cm	cale
<b>Modele liniowe</b>												
TWB-2LX*	2	0.5	0.055	1.94	12.80	28.22	20.6	8.1	12.6	5.0		
TWB-4LX	4	1.1	0.0075	0.26	1.64	3.62	25.33	10.16	16.20	6.40		
TWB-8LX	8	2.1	0.014	0.49	2.26	4.98	31.00	12.20	20.20	7.95		
TWB-12LX	12	3.2	0.023	0.81	3.08	6.79	36.40	14.33	23.00	9.06		
TWB-18LX	18	4.8	0.029	1.02	3.92	8.64	36.40	14.33	27.90	11.20		
TWB-24LX	24	6	0.042	1.48	4.90	10.80	44.40	17.48	29.00	11.42		
TWB-35LX	35	9.2	0.058	2.05	6.93	15.28	47.80	18.90	31.80	12.52		
<b>Modele poziome</b>												
TWB-20LH	20	5.3	0.042	1.48	5.20	11.46	44.40	17.48	27.70	10.91	14.50	5.71
TWB-24LH	24	6	0.047	1.66	5.90	13.01	44.40	17.48	30.60	12.05	16.10	6.40
TWB-35LH	35	9.2	0.058	2.05	6.90	15.21	47.80	18.81	33.80	13.31	17.90	7.05
TWB-60LH	60	14	0.08	2.83	11.50	25.35	52.70	20.74	40.90	16.10	21.50	8.46
<b>Modele pionowe z podstawą</b>												
TWB-60LV	60	14	0.08	2.83	11.28	24.87	62.00	24.41	38.90	15.31	16.00	6.30

Przyłącza systemu: 3/4" BSP  
Maksymalne ciśnienie robocze: 10 bar / 150 psi  
Fabryczne ciśnienie wstępne: 1,9 bar / 28 psi  
Maksymalna temperatura robocza: 90°C / 194°F  
\* TWB-2LX: 12 szt./opakowanie

Uwaga: Mogą wystąpić drobne zmiany wymiarów



- ① Nakrętka zaworu powietrza doszczelniona o-ringiem
- ② Pokrycie PW®
- ③ Membrana butylowa wysokiej jakości
- ④ Wkładka z pierwotnego polipropylenu
- ⑤ Opatentowane przyłącze wody ze stali nierdzewnej

ISO:9001



ACS  
Approved

WRAS  
APPROVED  
PRODUCT



# SERIA HeatWave™

NACZYNIA PRZEPONOWE DO INSTALACJI C.O.



## WŁAŚCIWOŚCI

- Przepona wykonana z wysokiej jakości gumy butylowej
- Powłoka zewnętrzna wykonana z poliuretanowego lakieru dwuskładnikowego, natryskiwanego na podkład epoksydowy
- Obszerne badania jakości
- Pokrywa zaworu powietrznego doszczelniona pierścieniem uszczelniającym typu o-ring
- Aprobaty wg norm ISO-9001, GOST, CE/PED

Naczynia do C.O. serii HeatWave™ są wysokiej jakości rozwiązaniem dla układów hydraulicznych rozszerzalnościowych. Zbiorniki HeatWave™ budowane są zgodnie z tymi samymi surowymi normami co zbiorniki PressureWave™ oraz Challenger™.

Dzięki nakrętce sześciokątnej na przyłączy wody zbiorniki HeatWave™ są łatwe w instalacji. Komora powietrzna zbiornika z mosiężnym zaworem powietrza i pokrywą z pierścieniem uszczelniającym typu o-ring, zapewnia wiele lat trwałości bez wycieków i bez konieczności konserwacji. Poliuretanowa dwuskładnikowa powłoka zewnętrzna, nakładana na podkład epoksydowy wytrzyma nawet najtrudniejsze warunki klimatyczne, zarówno wewnątrz, jak i na zewnątrz pomieszczeń na całym świecie. W celu zapewnienia konstrukcyjnej integralności, zbiorniki HeatWave™ przechodzą kilkietapowe badanie jakościowe na linii produkcyjnej.

Jeżeli naczynia wzbiornicze, przewody rurowe i połączenia zostaną nieprawidłowo zainstalowane, mogą powodować wycieki wody. Naczynia wzbiornicze należy instalować w miejscach, w których jakiegokolwiek wycieki wody nie spowodują uszkodzeń. Producent nie będzie odpowiedzialny za wszelkie szkody spowodowane przez wodę w miejscu podłączenia naczynia wzbiorniczego.

Naczynia wzbiornicze HeatWave™ zostały tak skonstruowane, by mogły być zainstalowane bezpośrednio na rurociągu układu, mocowane poprzez wspornik na ścianie lub jako wolnostojące (modele pionowe z podstawą).

## DANE TECHNICZNE

Modele Serii HeatWave™

Numeracja modeli	Objętość Nominalna		Wysyłka (karton) Objętość		Wysyłka (karton) Waga		Wymiary					
	litr	gal	m <sup>3</sup>	ft <sup>3</sup>	kg	funty	A		B		C	
							cm	cale	cm	cale	cm	cale
<b>Modele liniowe</b>												
HWB-2LX*	2	0.5	0.055	1.94	12.39	27.31	20.55	8.09	12.60	4.96		
HWB-4LX	4	1.1	0.01	0.35	1.62	3.57	26.05	10.26	16.2	6.38		
HWB-8LX	8	2.1	0.016	0.57	2.00	4.41	30.95	12.18	20.20	7.95		
HWB-12LX	12	3.2	0.023	0.81	2.70	5.95	36.40	14.33	23.00	9.06		
HWB-18LX	18	4.8	0.029	1.02	3.40	7.50	36.40	14.45	27.90	11.20		
HWB-24LX	24	6	0.042	1.48	4.30	9.48	44.40	17.48	29.00	11.42		
HWB-35LX	35	9.2	0.058	2.05	6.66	14.68	47.80	18.82	31.80	12.50		
<b>Modele poziome z podstawą</b>												
HWB-60LV	60	14	0.102	3.60	10.26	22.62	57.60	22.68	38.90	15.31	16.00	6.30
HWB-80LV	80	20	0.134	4.73	14.02	30.91	77.10	30.35	38.90	15.31	16.00	6.30
HWB-100LV	100	26.4	0.168	5.93	18.77	41.38	80.40	31.65	43.00	16.90	12.90	5.08
HWB-130LV	130	34.3	0.21	7.41	26.70	58.86	107.40	42.28	43.00	16.90	12.90	5.08
HWB-150LV	150	40	0.28	9.89	33.30	73.41	92.80	36.54	53.00	20.87	13.85	5.45

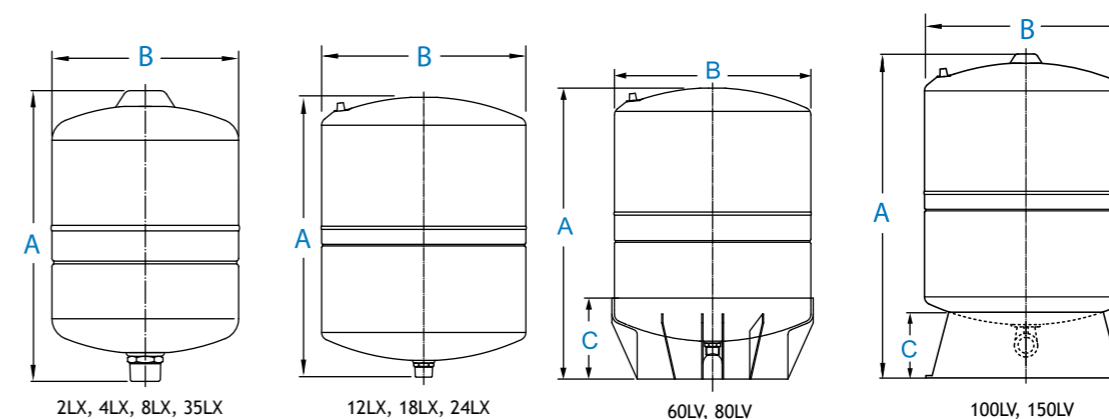
Ciśnienie wstępne ładowania fabrycznego: HWB-2LX - HWB-24LX 0.7 bar/ 10 psi; HWB-35LX 1 bar/15 psi; HWB-60LV-HWB-150LV 1.5 bar/ 22 psi

Maksymalna temperatura pracy: 99°C / 210°F

Maksymalne ciśnienie robocze: 6 bar / 87 psi

Przyłącze: HWB-2LX - HWB-80LV chromowana stal węglow 3/4" BSP inline; HWB-100LV - HWB-150LV kolanko ze stali nierdzewnej 1" BSP

\* HWB-2LX: 12 sztuk w kartonie



ISO:9001 CE



# SERIA SolarWave™

NACZYNIA PRZEPONOWE DO INSTALACJI SOLARNYCH



## WŁAŚCIWOŚCI

- Przepona wykonana z gumy butylowej wysoko-temperaturowej
- Duży współczynnik rozszerzalności objętościowej
- Powłoka zewnętrzna wykonana z poliuretanowego lakieru dwuskładnikowego natryskiwanego na podkład epoksydowy
- Pokrywa zaworu powietrznego doszczelniona pierścieniem uszczelniającym typu o-ring
- Obszerne badania jakości
- Konstrukcja nie wymagająca konserwacji

Jeśli szukają Państwo zbiorników o sprawdzonych parametrach do układów solarnych, naczynia wzbiorcze SolarWave™ są rozwiązaniem najwyższej jakości. Naczynia SolarWave™ znajdują zastosowanie przy kompensacji zmian objętości cieczy, służących do przenoszenia ciepła promieniowania słonecznego w układach ogrzewania słonecznego. Seria SolarWave™ przeznaczona jest do zastosowania w solarnych obiegach cieczy w układach pośredniego przekazywania ciepła.

Zbiorniki SolarWave™ konstruowane są zgodnie z tymi samymi surowymi normami, które stosowane są w odniesieniu do zbiorników PressureWave™ oraz Challenger™. Spełniają one wymagania solarnych układów kolektorowych w odniesieniu do rozszerzalności cieplnej, w celu utrzymywania bezpiecznych i sprawnie działających solarnych układów cieżkowych.

Prawidłowo dobrany wymiarowo zbiornik SolarWave™ eliminuje konieczność doładowywania układu po okresach przestoju lub w przypadkach ekstremalnego wzrostu temperatury. Zapobiega ubytkom cieczy przez zawór nadmiarowy i utrzymują minimalne ciśnienia robocze w całym układzie.

Naczynia SolarWave™ mają dużą objętość odbioru, co sprawia, że są one doskonałe do kontroli rozszerzalności temperaturowej cieczy w układach kolektorów solarnych, które pracują w szerokim zakresie ciśnień i temperatur.

W celu zapewnienia konstrukcyjnej integralności zbiorniki SolarWave™ przechodzą kilkietapowe badanie jakościowe na linii produkcyjnej.

Zbiorniki SolarWave™ to najlepsze jakościowo solarne naczynia rozszerzalne dostępne dzisiaj na rynku.

## DANE TECHNICZNE

Modele Serii SolarWave™

Numeracja modeli	Objętość Nominalna		Wysyłka (karton) Objętość		Wysyłka (karton) Waga		Wymiary					
	litr	gal	m <sup>3</sup>	ft <sup>3</sup>	kg	funty	A		B		C	
							cm	cale	cm	cale	cm	cale
<b>Modele liniowe</b>												
SWB-2LX*	2	0.53	0.055	1.94	12.39	27.31	20.55	8.09	12.60	4.96		
SWB-8LX	8	2.1	0.016	0.57	2.17	4.78	30.95	12.19	20.20	7.95		
SWB-12LX	12	3.2	0.023	0.81	2.87	6.33	36.40	14.33	23.00	9.06		
SWB-18LX	18	4.8	0.029	1.02	3.80	8.38	36.40	14.33	27.90	10.98		
SWB-24LX	24	6	0.042	1.48	5.04	11.11	44.40	17.48	29.00	11.42		
SWB-35LX	35	9.2	0.058	2.05	6.64	14.64	47.80	18.82	31.80	12.50		
<b>Modele poziome z podstawą</b>												
SWB-60LV	60	14	0.102	3.60	10.80	23.81	57.60	22.68	38.90	15.31	16.00	6.30
SWB-80LV	80	20	0.134	4.73	14.02	41.38	77.10	30.35	38.90	15.31	16.00	6.30
SWB-100LV	100	26.4	0.168	5.93	18.77	41.38	80.40	31.65	43.00	16.90	12.90	5.08
SWB-130LV	130	34.3	0.21	7.41	26.78	59.04	107.40	42.28	43.00	16.90	12.90	5.08
SWB-150LV	150	40	0.21	7.41	34.97	77.10	93.80	36.93	53.00	20.87	12.90	5.08

Maksymalna temperatura robocza: 130°C / 266°F

Maksymalne ciśnienie robocze: 10 bar / 150 psi

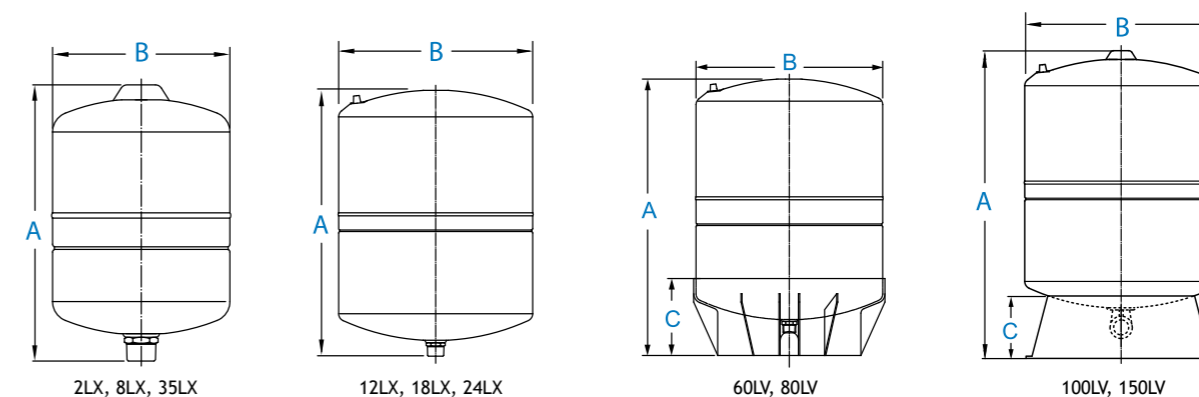
Przyłącze instalacyjne: SWB-2LX - SWB-80LV stal nierdzewna 3/4" BSP inline; SWB-100LV - SWB-150LV kolanko ze stali nierdzewnej 1" BSP

Ciśnienie wstępne ładowania fabrycznego: 1.9 bar / 28 psi

\* SWB-2LX and SWN-2LX: 12 sztuk w kartonie

Uwaga: Mogą wystąpić drobne zmiany wymiarów

Powyżej 150 l stosować zbiorniki serii Challenger™



Jeśli temperatura układu solarnego wykazuje potencjał wzrostowy do poziomu przekraczającego punkt parowania płynu solarnego, pomiędzy kolektorem solarnym a naczyniem rozszerzalnym SolarWave™ należy zamontować komorę skraplacza lub wężownicę, w celu kontroli maksymalnej temperatury płynu w zbiorniku SolarWave™.



ISO:9001 CE



# SERIA PumpWave™

## STEROWNIKI DO POMP

- Eliminuje konieczność częstego uruchamiania pomp przy małym poborze wody
- Zapewnia ciągły przepływ
- Chroni przed pracą pompy na sucho



Seria PumpWave™ to najwyższej jakości, uniwersalne sterowniki do pomp. Niektóre z zastosowań sterowników to:

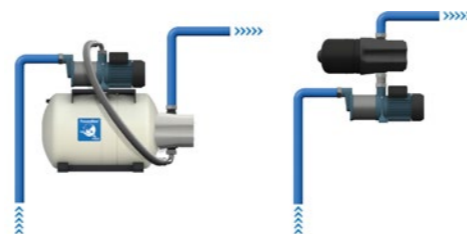
- Wzmocnienie ciśnienia w małych budynkach
- Sterowanie pompą w ogrodnictwie i w ogólnych zastosowaniach domowych

Seria PumpWave™ obejmuje elektroniczne sterowniki do pomp, przeznaczone do stosowania w i dookoła domu. PumpWave™ oferuje w pełni automatyczne zarządzanie większością pomp elektrycznych. Zarówno PumpWave Plus™, jak i PumpWave 2™ oferują wydajne zarządzanie pompami, ochronę przed pustym przebiegiem i eliminują konieczność częstego uruchamiania pompy przy niewielkim poborze wody, na przykład strat w wyniku wycieków i przy zastosowaniach obejmujących małe przepływy.

Proces jest bardzo prosty. Urządzenie PumpWave™ pobiera wodę ze zintegrowanego zbiornika ciśnieniowego do momentu osiągnięcia zadanego ciśnienia minimalnego. Osiągnięcie tego poziomu powoduje załączenie pompy i kontynuowanie jej pracy do momentu, w którym w ciśnieniu wody w zbiorniku osiągnie zadany poziom maksymalny.

## CECHY I ZALETY

- Ciśnienie rozruchowe regulowane w zakresie od 1 do 2,5 bar
- Kontrolki LED: zasilanie WŁ, pompa WŁ/WYŁ, kontrola suchego przebiegu, reset
- Przełącznik bezpośredniego sterowania pompami do 1,5 kW 250 VAC 50 Hz
- Bezpiecznik służący do ochrony płyty sterownika
- Ergonomiczna listwa zaciskowa i łatwe w obsłudze kontrolki w formie przycisków
- Maksymalna przepustowość 100 l/min. (26 GPM)



## PUMPWAVE PLUS™

PumpWave Plus™ to kompaktowe rozwiązanie łączące sterownik do pomp ze zintegrowanym zbiornikiem ciśnieniowym o pojemności 3 l. Idealnie nadaje się do stosowania w ciasnych pomieszczeniach. PumpWave Plus™ umożliwia prostą instalację polegającą jedynie na podłączeniu pompy do zasilania i linii wody. Po wykonaniu podłączenia system jest gotowy do rozpoczęcia pracy. PumpWave™ Plus gwarantuje stały przepływ i zapewnia pełną ochronę przed suchym przebiegiem.

- Kompaktowy system „wszystko w jednym”
- Wyposażony w zintegrowany zbiornik ciśnieniowy o pojemności 3 l

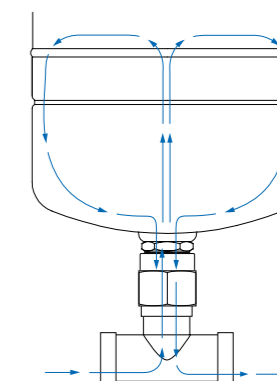


## PUMPWAVE 2™

Konfigurowalny system dla użytkowników szukających spersonalizowanych rozwiązań. PumpWave 2™ to samodzielny sterownik do pomp, który można instalować w połączeniu z różnymi zbiornikami przelotowymi i poziomymi.



# ADAPTER LINIOWY FlowThru™



## WŁAŚCIWOŚCI

- Przyłącze 1” BSP
- Maksymalne ciśnienie pracy 25 bar
- Maksymalna temperatura pracy 85 °C
- Materiał złączki: stal nierdzewna 304
- Materiał wkładu: noryl

## CECHY CHARAKTERYSTYCZNE

- Opatentowana technologia FlowThru™ zapewnia ciągłą recyrkulację wody w zbiorniku dla zapewnienia jej najwyższej świeżości
- Redukuje ryzyko rozwoju w wodzie bakterii chorobotwórczych
- Uniwersalny i łatwy montaż

Adapter liniowy FlowThru™ został zaprojektowany z myślą o zapewnieniu maksymalnej recyrkulacji wody w zbiorniku przy jednoczesnym minimalnym spadku ciśnienia w głównym rurociągu. Adapter ten jest kompatybilny ze zbiornikami liniowymi (typ LX) z przyłączem 1”. Składa się z łatwej w instalacji na zbiorniku złączki ze stali nierdzewnej i specjalnego wkładu, który przekierowuje część strumienia wody z rurociągu do zbiornika, eliminując ryzyko zbyt długiej stagnacji wody w zbiorniku.

## KOMPATYBILNOŚĆ

Adapter jest kompatybilny ze zbiornikami liniowymi Global Water Solutions z przyłączem 1” BSP, w tym:

- Liniowe zbiorniki serii PressureWave™ o pojemności od 2 l do 35 l
- Liniowe zbiorniki serii Max™ o pojemności od 2 l do 35 l
- Liniowe zbiorniki serii UltraMax™ o pojemności 8 l i 24 l
- Liniowe zbiorniki serii M-Inox™ o pojemności od 8 l do 24 l
- Liniowe zbiorniki serii All-Weather™ o pojemności 18 l i 24 l

Posiadamy w ofercie również inne akcesoria do zbiorników ciśnieniowych. Więcej informacji znajdą Państwo na naszej stronie

www.zbiorniki-hydroforowe.pl



## CENTRALA

5th floor, 37 Esplanade, St Helier, Jersey JE1 2TR  
The Channel Islands

## EUROPA

5, rue Henri Tudor, L-5366 Munsbach, Luxembourg  
Tel: +352 263 507 73 15, EFax: +1 781 658 2511

## POLSKA

BIBUS MENOS Sp. z o.o.  
ul. Spadochroniarzy 18, 80-298 Gdańsk, Polska  
Tel: +48 58 660 95 70, Fax: +48 58 661 71 32

## WŁOCHY

via Emilia Ovest, 56 (int. 7-8)  
42048 Rubiera, Italy  
Tel: +39 0522 626307, Fax: +39 0522 260216

## WIELKA BRYTANIA

Preese Hall Farm, Weeton, PR4 3HT  
Tel: +44 1253836571, EFax: +1 781 658 2511

## BLISKI WSCHÓD

Girne Mahallesi, Irmak Sokak, Küçükyalı İş Merkezi A Blok No: 30  
34852 Maltepe, İstanbul  
Tel: +90 216 35 25 750, Fax: +90 216 35 25 750

## AFRYKA

9 Midley road Jet Park, Boksburg Gauteng 1460, South Africa  
TEL: +27 (0) 11 918-9501, EFax: +1 781 658 2511

## INDIE

1st Floor, Room No. 205, World Trade Tower, Barakhamba Lane,  
Connaught Place, New Delhi - 110001  
Tel: +91 11 43551064, Cell: +91 9810504587

## AZJA

No. 553, Zhongshan Road, Qingshui, Taichung, Taiwan, 43643  
Tel: +886 4 2622 3030, Fax: +886 4 2623 3300

## CHINY

Room C208 - C210, Zhong Jiang Logistics Park,  
Xia Zhuang Town, Cheng Yang District, Qingdao,  
Shandong Province, China 266107  
Tel: 86-532-6688 8198 · 6688 8199, Fax: +86 532 66888193

## KOREA

#484-5, Hun Chang bldg 7F, Myeong Jang 1 Dong, Dong Rae Gu,  
Busan, Korea  
Tel: +82-51-526-7504, Fax: +82-51-527-7504, Cell: +82-010-3877-4349

## AMERYKA POŁUDNIOWA

P.O. Box #2107-#2050 San Pedro, Costa Rica  
Tel: +506 2253 8405, EFax: +1 781 658 2511

## AMERYKA PÓLNOCNA

P.O. Box #782 300 Pond Street Randolph, MA 02368 U.S.A.  
Tel: +1 781 607 2607, EFax: +1 781 658 2511



Polski Dystrybutor produktów  
Global Water Solutions Ltd.

E-mail: [zbiorniki@bibusmenos.pl](mailto:zbiorniki@bibusmenos.pl)  
[www.zbiorniki-hydroforowe.pl](http://www.zbiorniki-hydroforowe.pl)

Producent

E-mail: [info@globalwatersolutions.com](mailto:info@globalwatersolutions.com)  
[www.globalwatersolutions.com](http://www.globalwatersolutions.com)